

## PRA-ES8P2S Ethernet-kytkin, 8xPoE, 2xSFP

### PRAESENSA



PRA-ES8P2S on kompakti, DIN-kiskoon asennettava Ethernet-kytkin, jossa on kahdeksan Gigabit-kupariporttia. Se tukee Power over Ethernet (PoE) -ominaisuutta ja kahta Gigabit SFP -yhdistelmäporttia. Tämä Ethernet-kytkin on OEM-kytkin, jonka Bosch tilaa Advantechilta Bosch-yleisäänentoisto- ja äänievakuointijärjestelmissä käytettäväksi. Se on valmiiksi määritetty versio EKI-7710G-2CP-AE-kytkimestä, ja se on optimoitu PRAESENSA-järjestelmiin. PRA-ES8P2S on EN 54-16 -sertifioitu PRAESENSA-järjestelmissä käytettäessä. Sitä voi käyttää PRAESENSA-järjestelmäohjaimen kytkinporttien ja monitoimivirtalähteen lisänä. Erityisen kätevä se on suurissa järjestelmissä, joissa tarvitaan lisää SFP-portteja pitkille lasikuituyhteyksille tai lisää PoE-portteja PRAESENSA-kuulutusköjeille.

#### Toiminnot

##### Tarkoitettu PA/VA-järjestelmille

- Hallittu teollisuuden Gigabit Ethernet -kytkin, jossa on johtuva jäähdytys ja DIN-kiskoasennus. Suunniteltu pitkäkestoiseen, jatkuvaan käyttöön.
- Vikasietoinen, laajan jännitealueen DC-tulovirta.
- Suojattu ylikuormilta ja oikosuluilta.
- Mukana esiasennettu ja -määritetty laiteohjelmisto, joka mahdollistaa nopean asentamisen ja parhaan mahdollisen suorituskyvyn.
- EN 54-16 -sertifioitu Bosch PRAESENSA -järjestelmissä käytettäessä.

##### Kehittyneet toiminnot

- Hallittu kytkin, jonka voi määrittää selaimessa. Kahdeksan PoE-tyyppistä Gigabit-kupariporttia ja kaksi SFP-yhdistelmäporttia PRA-SFPLX

- ▶ 8 x Gigabit-portti, jossa on PoE
- ▶ 2 x Gigabit-yhdistelmäportti, SFP-liitännät lasikuituyhteyden lähetinvastaanottimille
- ▶ Verkon vikasietoisuus STP/MSTP/RSTP:llä
- ▶ Kaksi virtalähdeliitäntää
- ▶ Vikavirtarele

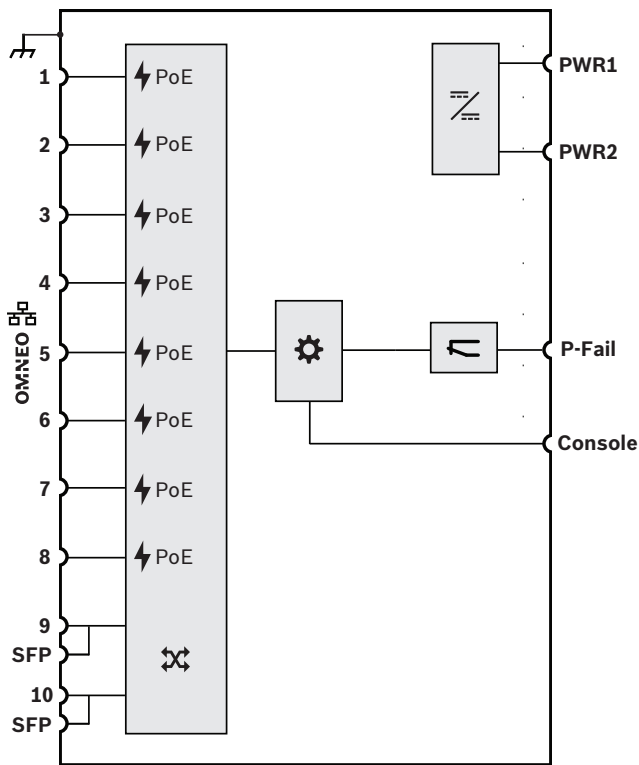
(yksitilainen)- ja/tai PRA-SFSPX (monitilainen) -kuituverkon lähetinvastaanotinmoduulille.

- EEE-tila (Energy Efficient Ethernet) poistettu käytöstä kaikissa porteissa, jotta vältetään ongelmat äänen ja kellon synkronoinnissa (IEEE 1588) OMNEO-, Dante- ja AES67-äänikanavilla.
- Johdinnopeuksinen kytkentä laitteistossa, jotta vältetään muuttuva viive, joka voi aiheuttaa äänentoisto-ongelmia.
- Täysi QoS (Quality of Service) erillisillä palveluilla (DiffServ) kaikissa porteissa. Yhteensopiva OMNEO Docent -vianmääritystyökalun kanssa.
- Vikasietoiset silmukat RSTP-protokollan (Rapid Spanning Tree Protocol) tuella IEEE 802.1d -standardin mukaisesti.
- Lähdön vikavirtarele vikailmoituksille PA/VA-järjestelmään.
- Suuri MAC-osoitetaulukki (8 000 osoitetta) suuriin järjestelmälahetyksiin.
- SNMP- (Simple Network Management Protocol) ja LLDP-protokollan (Link Layer Discovery Protocol) tuki.
- Kaikissa kupariporteissa on PoE (IEEE 802.3 af/at), josta saadaan virta PRAESENSA-kuulutusköjeille tai muille laitteille.

##### Vikatoleranssi

- Kaikissa porteissa on RSTP-tuki silmukayhteyksille viereisiin laitteisiin ja lisäksi palautuminen voittuneesta linkistä.
- Kaksi vikasietoista 24–48 VDC -tuloa.

## Yhteys- ja toimintakaavio



	Power over Ethernet -virtalähde		DC-DC-muunnin
	Ohjain		Vikavirtarele
	Liitäntä SFP-moduulille		OMNEO -verkkokytkin

## Näkymä edestä



## Etupaneelin merkkivalot

Portti 1-10 ^	Linkin toiminta	Vihreä
Portti 1-10 v	100 Mb/s:n verkko 1 Gb/s:n verkko	Vihreä Keltainen
PoE 1-8	PoE käytössä	Vihreä
SYS	Järjestelmä toimii normaalisti	Vihreä
R.M.	Aktiivinen, kun määritetään renkaan päälaitetta	Vihreä
PWR1	Virta päällä virtalähdetulos 1	Vihreä

PWR2	Virta päällä virtalähdetulos 2	Vihreä
Hälytys	SFP-portti kytketty irti tai linkki alhaalla	Punainen

## Etupaneelin säädin

Nollaus	Järjestelmän ohjelmakäynnistys tai tehdasasetusten palautus	Kytkin
---------	---	--------

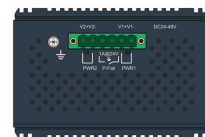
## Etupaneelin liitännät

Portti 1-8	Verkkoportti 1-8 (PoE)	
Portti 9-10	Yhdistelmäverkkoportti 9-10	
Konsoli	Konsolin RS232-sarjakaapelin COM-portti	

## Näkymä takaa



## Näkymä ylhäältä



## Ylälevyn liitännät

	Rungon maadoitus	
PWR1	24-48 VDC tulo 1	
PWR2	24-48 VDC tulo 2	
P-vika	Vikavirtarele	

## Laitteiden tekniset tiedot ja ominaisuudet

Ethernet-kytkin on hallittu 10 portin Gigabit-kytkin, jossa on kahdeksan PoE-porttia ja kaksi porttia, joissa on SFP-liitäntä lasikuituverkon lähetin vastaanottimille. Kytkin on vikasietoinen, ja siinä on laajan alueen DC-virransyöttötulot 24-48 voltilla. Se hallitsee omia DC-virransyöttötulojaan

ja porttilinkejään, ja siinä on lähdön vikavirtarele vikailmoituksille. Ethernet-kytkin on DIN-kiskoon kiinnitettävissä ja johtumalla jäähdytettävä. Se on EN 54-16 -sertifioitu Bosch PRAESENSA -järjestelmien kanssa yleisäänentoisto- ja äänievakuointijärjestelmissä. Kytkimessä on UL- ja CE-merkintä ja se täyttää RoHS-direktiivin vaatimukset. Takuu on vähintään kolme vuotta. Ethernet-kytkin on Bosch PRA-ES8P2S.

### Sääntelyä koskevat tiedot

Hätästandardisertifiointit	
Eurooppa	EN 54-16 (0560-CPR-182190000)
Kansainvälinen	ISO 7240-16
Merenkulku	DNV GL -tyyppihyväksyntä
Hätästandarditiedot	
Eurooppa	EN 50849
UK	BS 5839-8
Sääntelyalueet	
Turvallisuus	EN/IEC 62368-1
Immuneetti	EN 55035 EN 61000-4-2 EN 61000-4-3 EN 61000-4-4 EN 61000-4-5 EN 61000-4-6 EN 61000-4-8
Emissio	EN 55032 luokka A EN 61000-6-4 FCC-47 osa 15B, luokka A CAN ICES-003(A) CISPR 32
Käyttöympäristö	EN IEC 63000
Isku	IEC 60068-2-27
Vapaa pudotus	IEC 60068-2-32
Tärinä	IEC 60068-2-6
Rautatieliikenne	EN 50121-1 EN 50121-3-2 IEC 62236-1 IEC 62236-3-2 IEC 60571 kohta 5.4, 5.5

### Mukana toimitettavat osat

Määrä	Osa
1	10-porttinen teollisuuden Ethernet-kytkin
1	Ruuviliitin
2	Seinäkiinnike
1	DIN-kiskokiinnike ja ruuvit
1	Aloitussopas

### Tekniset tiedot

#### Pikakatsaus

Käyttöjännite (VDC)	16.80 VDC – 62.40 VDC
Virrankulutus (W)	140 W korkea
PoE/PoE + kokonaisteho	enintään 120 W
PoE/PoE + teho porttia kohden	enintään 20 W
PoE/PoE + vakio	IEEE 802.3 af/at
Kytkimen tyyppi	Hallittu
RJ45-porttien määrä	10
RJ45-liitäntöjen määrä PoE:lla	8
SFP-porttien määrä	2
MAC-taulukon koko	8 000
Vikalähtö	Rele
Lisäominaisuudet	PRAESENSA-esimääritetty
Ethernet-tyyppi	100BASE-TX; 1000BASE-T
Jäähdytys	Konvektio
Asennustyyppi	Kiskoasennus; Seinäasennus
Suojaus	Watchdog; RSTP; Nopeuden rajoitus; Myrskyohjaus
IP-luokitus	IP30
Käyttölämpötila (°C)	-40 °C – 75 °C
Mitat (K x L x S) (mm)	152 mm x 74 mm x 105 mm

Paino (kg)	1.30 kg
------------	---------

### Sähköominaisuudet

Virran muunnos	
Virransyötön tulo PWR1-2	
Tulojännite	24–48 VDC
Tulojännitetoleranssi	16,8–62,4 VDC
Virrankulutus (48 V)	
Aktiivinen tila, ei PoE	12 W
Aktiivinen tila, on PoE	< 140 W
Power over Ethernet	
Vakio	IEEE 802.3 af/at
Lähtöteho, kaikki portit yhteensä	< 120 W
Lähtöteho, porttikohtainen (1-8)	< 30 W

Valvonta	
Toipuu sähkökatkoksesta	P-vikavirtarele / hälytyksen merkkivalo
Portin linkki alhaalla	P-vikavirtarele / hälytyksen merkkivalo
Kuidun linkki alhaalla	P-vikavirtarele / hälytyksen merkkivalo
Laitteen tilailmoitus	SNMP, SMTP

Verkkoliitäntä	
Ethernet	
Nopeus	100BASE-TX 1000BASE-T
Portit 1-8	RJ45
Portit 9-10	RJ45/SFP-yhdistelmä
Konsoli	
Vakio	RS232
Portti	RJ45

Luotettavuus	
MTBF	800 000 h

### Käytössä

Vaihto	
MAC-osoitetaulun koko	8 000
VLAN	
Ryhmä	IEEE 802.1Q 256 (VLAN ID1-4094)
Järjestys	Porttiperustainen, Q-in-Q, GVRP

Vaihto	
Monilähetys	IGMP-tutkinta v1/v2/v3, MLD-tutkinta, IGMP välitön poistuminen
EEE-tila	IEEE 802.3az EEE
Redundanssi	IEEE 802.1D-STP IEEE 802.1s-MSTP IEEE 802.1w-RSTP

QoS	
Jonon prioriteettijastus	SP, WRR
CoS (Class of service)	IEEE 802.1p, DiffServ (DSCP)
Nopeuden rajoitus	Ingress, Egress
Linkin aggregointi	IEEE 802.3ad Staattinen, dynaaminen (LACP)

Turvallisuus	
Porttiturvallisuus	Staattinen, dynaaminen
Todennus	IEEE 802.1X, porttiperustainen
Myrskyn valvonta	Lähetys, tuntematon monilähetys, tuntematon yksilähetys

Hallinto	
DHCP	Asiakas, palvelin
Käyttö	SNMP v1/v2c/v3, RMON, Telnet, SSH, HTTP(S), CLI
Ohjelmistopäivitys	TFTP, HTTP (kaksoiskuva)
NTP	SNTP-asiakas

### Ympäristötiedot

Ilmasto-olosuhteet	
Lämpötila	
Käyttö	-10–60 °C (-14–140 °F)
Säilytys ja kuljetus	-40–85 °C (-40–185 °F)

**Ilmasto-olosuhteet**

Kosteus (tiivistymätön)	5–95%
-------------------------	-------

**Mekaniikka****Kotelo**

Mitat (K x L x S)	152 x 74 x 105 mm
-------------------	-------------------

IP-luokitus	IP30
-------------	------

Kiinnitys	TS35 DIN-kisko (EN 60715), seinäkiinnitys
-----------	---

Kotelo	Alumiini
--------	----------

Paino	1,3 kg
-------	--------

**Tilaustiedot**

**PRA-ES8P2S Ethernet-kytkin, 8xPoE, 2xSFP**  
Hallittu 10-porttinen Ethernet-kytkin, PoE ja SFP.  
Tilausnumero **PRA-ES8P2S | F.01U.352.102**

**Palvelut**

**EWE-PRAES-IW 12 kk:n laaj. takuu Ethernet-kytkin**  
12 months warranty extension  
Tilausnumero **EWE-PRAES-IW | F.01U.387.320**

**Edustaja:**

**Europe, Middle East, Africa:**  
Bosch Security Systems B.V.  
P.O. Box 80002  
5600 JB Eindhoven, The Netherlands  
Phone: + 31 40 2577 284  
[www.boschsecurity.com/xc/en/contact/](http://www.boschsecurity.com/xc/en/contact/)  
[www.boschsecurity.com](http://www.boschsecurity.com)

**Germany:**  
Bosch Sicherheitssysteme GmbH  
Robert-Bosch-Ring 5  
85630 Grasbrunn  
Tel.: +49 (0)89 6290 0  
Fax: +49 (0)89 6290 1020  
[de.securitysystems@bosch.com](mailto:de.securitysystems@bosch.com)  
[www.boschsecurity.com](http://www.boschsecurity.com)