

PRA-ES8P2S Ethernet anahtarı, 8xPoE, 2xSFP

PRAESENSA



PRA-ES8P2S, sekiz Gigabit bakır bağlantı noktasına sahip kompakt, DIN rayına monte edilmiş bir Ethernet anahtarıdır. Power over Ethernet (PoE) ve iki Gigabit SFP birleşik portu destekler. Bu Ethernet switch Advantech tarafından Bosch için Bosch Genel Seslendirme ve Acil Anons sistemlerinde kullanılmak üzere üretilen bir OEM switch'dir. PRAESENSA için optimize edilmiş EKI-7710G-2CP-AE anahtarın önceden yapılandırılmış bir sürümüdür. PRA-ES8P2S, PRAESENSA sistemleriyle birlikte EN 54-16 sertifikalıdır. PRAESENSA sistemi denetleyicisi ve çok işlevli güç kaynağının switch portlarına ek olarak kullanılabilir. Bu, özellikle fiberglasta uzun mesafeli ara bağlantılar için daha fazla SFP portu veya PRAESENSA anons istasyonlarına güç sağlamak için daha fazla PoE özelliğine sahip port gerekli olduğunda kullanışlıdır.

İşlevler

PA/VA sistemleri için tasarlanmıştır

- Uzun süreli sürekli çalışma için tasarlanmış, konveksiyon soğutmalı ve DIN rayına monte edilen endüstriyel Gigabit Ethernet switch.
- Yedek geniş aralıklı DC güç girişi.
- Aşırı yüklerle ve kısa devrelere karşı korumalı.
- Hızlı kurulum ve optimum performans için önceden kurulu ve önceden yapılandırılmış olarak sunulur.
- Bosch PRAESENSA sistemlerle birlikte EN 54-16 sertifikalıdır.

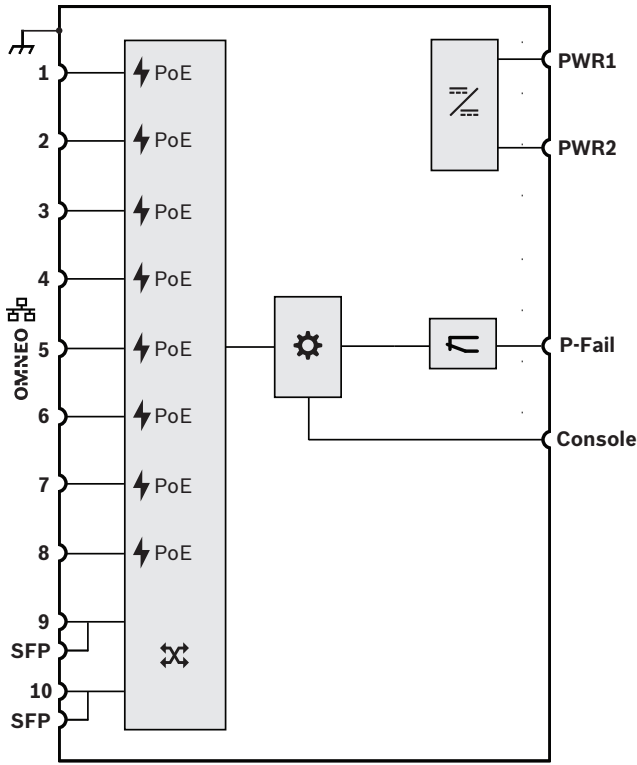
- ▶ PoE özelliğine sahip 8 adet Gigabit portu
- ▶ Fiberglas alıcı vericiler için SFP soketlerine sahip 2 adet Gigabit birleşik portu
- ▶ STP/MSTP/RSTP ile ağ yedekleme
- ▶ Çift güç kaynağı bağlantıları
- ▶ Arıza rölesi

Gelişmiş özellikler

- Web tarayıcısı ile yapılandırılabilen PRA-SFPLX tekli mod ve/veya PRA-SFPSX çoklu mod fiber alıcı verici modülleri için PoE ve iki SFP birleşik portuna sahip sekiz Gigabit bakır port bulunan yönetilen switch.
- OMNEO, Dante ve AES67 birlikte ses saati eşitlemesiyle (IEEE 1588) birlikte sorunları önlemek için Enerji Açısından Verimli Ethernet (EEE) modu tüm portlarda devre dışı bırakılmıştır.
- Ses akışı sorunlarına neden olabilecek değişken gecikmeyi önlemek için donanımlarda kablo hızı geçişi.
- OMNEO Docent Tanılama Aracı ile uyumlu farklılaştırılmış hizmetler (DiffServ) aracılığıyla tam Hizmet Kalitesi (QoS).
- Yedekli devreler oluşturmak için IEEE 802.1d'ye göre Hızlı Yayılan Ağaç Protokolü (RSTP) desteği.
- PA/VA sistemine arıza bildirim için arıza çıkış rölesi.
- Büyük sistem yayınları için büyük MAC adres tablosu (8 bin adres).
- Basit Ağ Yönetimi Protokolü (SNMP) ve Bağlantı Katmanı Bulma Protokolü (LLDP) desteği.
- Tüm bakır portlar PRAESENSA çağrı istasyonlarına veya diğer cihazlara güç sağlamak için PoE (IEEE 802.3 af/at) sunar.

Arıza toleransı

- Tüm bağlantı noktaları kopuk bir bağlantıdan kurtarma ile bitişik cihazlara yapılan devre bağlantıları için RSTP'yi destekler.
- Çift yedekli 24-48 V DC girişleri.

Bağlantı ve işlev şeması

	Ethernet Üzerinden Güç kaynağı		DC-DC dönüştürücü
	Kontrol Cihazı		Arıza rölesi
	SFP modülü soketi		OMNEO ağ anahtarı

Önden görünüm**Ön panel göstergeleri**

Port 1-10 ^	Bağlantı etkinliği	Yeşil
Port 1-10 v	100 Mb/sn.'lik ağ 1 Gb/sn.'lik ağ	Sarı Yeşil
PoE 1-8	PoE etkin	Yeşil
SYS	Sistem normal şekilde çalışıyor	Yeşil
R.M.	Ana halka belirlenirken etkin	Yeşil
PWR1	Güç açma güç kaynağı girişi 1	Yeşil

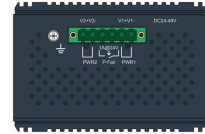
PWR2	Güç açma güç kaynağı girişi 2	Yeşil
Alarm	SFP portu bağlantısı kesildi veya bağlantı kopuk	Kırmızı

Ön panel kontrolü

Sıfırlama	Sistem yazılım sıfırlaması veya fabrika sıfırlaması	Anahtar
-----------	---	---------

Ön panel bağlantıları

Port 1-8	PoE özelliğine sahip ağ portu 1-8	
Port 9-10	Ağ birleşik portu 9-10	
Konsol	Seri konsol RS232 kablosu COM portu	

Arkadan görünüm**Üstten görünüm****Üstteki panel bağlantıları**

	Kasa topraklaması	
PWR1	24-48 VDC giriş 1	
PWR2	24-48 VDC giriş 2	
P Hatası	Arıza rölesi	

Mimarlar ve mühendisler için teknik özellikler

Ethernet anahtarı, PoE sağlayan sekiz port ve fiberglas alıcı vericiler için SFP soketleri sağlayan iki port ile yönetilen bir 10 portlu Gigabit switch olacaktır. Anahtar 24-48 V için çift yedekli, geniş aralıklı DC güç kaynağı girişlerine sahip olacaktır. DC

güç kaynağı girişlerini ve port bağlantılarını denetleyecek ve arıza bildirimini için bir arıza rölesi çıkışına sahip olacaktır. Ethernet anahtarı konveksiyonlu soğutma ile DIN rayına monte edilebilir olacaktır. Genel seslendirme ve acil anons amaçları için Bosch PRAESENSA sistemlerle birlikte EN 54-16 sertifikalıdır. Switch UL ve CE işaretli ve RoHS yönetmeliği ile uyumlu olacaktır. Garanti en az üç yıl olacaktır. Ethernet anahtarı bir Bosch PRA-ES8P2S olacaktır.

Düzenleyici bilgiler

Standart acil durum sertifikaları

Avrupa	EN 54-16 (0560-CPR-182190000)
Uluslararası	ISO 7240-16
Denizcilik uygulamaları	DNV GL Tip Onayı

Acil durum standardı uyumluluğu

Avrupa	EN 50849
UK	BS 5839-8

Yasal alanlar

Güvenlik	EN/IEC 62368-1
Bağışıklık	EN 55035 EN 61000-4-2 EN 61000-4-3 EN 61000-4-4 EN 61000-4-5 EN 61000-4-6 EN 61000-4-8
Emisyonlar	EN 55032 sınıf A EN 61000-6-4 FCC-47 bölüm 15B sınıf A CAN ICES-003(A) CISPR 32
Çevre	EN IEC 63000
Darbe	IEC 60068-2-27
Serbest düşüş	IEC 60068-2-32
Titreşim	IEC 60068-2-6
Demir yolu uygulamaları	EN 50121-1 EN 50121-3-2 IEC 62236-1 IEC 62236-3-2 IEC 60571 madde 5.4, 5.5

Birlikte verilen parçalar

Miktar	Bileşen
1	10 portlu endüstriyel Ethernet switch
1	Vidalı konnektör
2	Duvara montaj braketi
1	DIN rayına montaj braketi ve vidaları
1	Başlangıç kılavuzu

Teknik özellikler

Hızlı genel bakış

Çalışma gerilimi (VDC)	16.80 VDC – 62.40 VDC
Güç tüketimi (W)	140 W maksimum
PoE/PoE + güç kapasitesi	120 W maksimum
PoE/PoE + bağlantı noktası başına güç	20 W maksimum
PoE/PoE + standart	IEEE 802.3 af/at
Anahtar tipi	Yönetilen
RJ45 bağlantı noktası sayısı	10
RJ45 bağlantısı sayısı PoE ile	8
SFP bağlantı noktası sayısı	2
MAC tablosu boyutu	8 bin
Arıza çıkışı	Röle
Ek özellikler	PRAESENSA için önceden yapılandırılmış
Ethernet tipi	100BASE-TX; 1000BASE-T
Soğutma	Konveksiyon
Montaj tipi	Raya monte; Duvara monte
Koruma	Watchdog; RSTP; Hız sınırlama; Fırtına kontrolü
IP sınıfı	IP30
Çalışma sıcaklığı (°C)	-40 °C – 75 °C
Boyutlar (Y x G x D) (mm)	152 mm x 74 mm x 105 mm

Ağırlık (kg)	1.30 kg
--------------	---------

Elektriksel Özellikler

Güç aktarımı	
Güç kaynağı girişi PWR1-2	
Giriş gerilimi	24 - 48 VDC
Giriş gerilimi toleransı	16,8 - 62,4 VDC
Güç tüketimi (48 V)	
Etkin mod, PoE yok	12 W
Etkin mod, PoE ile	< 140 W
Ethernet Üzerinden Güç	
Standart	IEEE 802.3 af/at
Çıkış gücü, tüm bağlantı noktaları birlikte	< 120 W
Çıkış gücü, bağlantı noktası başına (1-8)	< 30 W

Gözetim	
Yedek güç arızası	P arızası rölesi / Alarm LED'i
Port bağlantısı kopuk	P arızası rölesi / Alarm LED'i
Fiber bağlantı kopuk	P arızası rölesi / Alarm LED'i
Cihaz durumu bildirim	SNMP, SMTP

Ağ arayüzü	
Ethernet	
Hız	100BASE-TX 1000BASE-T
Port 1-8	RJ45
Port 9-10	RJ45/SFP birleşik
Konsol	
Standart	RS232
Port	RJ45

Güvenilirlik	
MTBF	800.000 sa.

İşlevsel

Geçiş	
MAC adres tablosu boyutu	8 bin
VLAN	
Grup	IEEE 802.1Q 256 (VLAN ID1-4094)
Düzenleme	Portu tabanlı, Q içinde Q, GVRP

Geçiş	
Çoklu yayın	IGMP gözetlemesi v1/v2/v3, MLD gözetlemesi, IGMP'yi anında terk etme
Enerji Açısından Verimli Ethernet	IEEE 802.3az EEE
Yedekli çalışma	IEEE 802.1D-STP IEEE 802.1s-MSTP IEEE 802.1w-RSTP

QoS	
Öncelikli kuyruk planlama	SP, WRR
Hizmet sınıfı (CoS)	IEEE 802.1p, DiffServ (DSCP)
Hız sınırlama	Giriş, Çıkış
Bağlantı toplama	IEEE 802.3ad Statik, Dinamik (LACP)

Güvenlik	
Port güvenliği	Statik, Dinamik
Kimlik Denetimi	IEEE 802.1X, port tabanlı
Fırtına kontrolü	Yayın, Bilinmeyen çoklu yayın, Bilinmeyen tekli yayın

Yönetim	
DHCP	İstemci, Sunucu
Erişim	SNMP v1/v2c/v3, RMON, Telnet, SSH, HTTP(S), CLI
Yazılım yükseltme	TFTP, HTTP (çift görüntü)
NTP	SNTP istemcisi

Çevresel Özellikler

İklim koşulları	
Sıcaklık	
Çalışma	-10 - 60 °C (-14 - 140 °F)
Depolama ve taşıma	-40 - 85 °C (-40 - 185 °F)
Nem (yoğuşmasız)	5—95%

Mekanik Özellikler

Muhafaza	
Boyutlar (YxGxD)	152 x 74 x 105 mm (6,0 x 2,9 x 4,1 inç)
Giriş koruması	IP30
Montaj	TS35 DIN Rayı (EN 60715), Duvara montaj
Muhafaza	Alüminyum
Ağırlık	1,3 kg (2,7 lb)

Sipariş bilgileri

PRA-ES8P2S Ethernet anahtarı, 8xPoE, 2xSFP
PoE ve SFP bulunan 10 portlu Ethernet switch.
Sipariş numarası **PRA-ES8P2S | F.01U.352.102**

Hizmetler

EWE-PRAES-IW 12 mths wrty ext Ethernet Switch
12 ay garanti uzatma
Sipariş numarası **EWE-PRAES-IW | F.01U.387.320**

Temsilci:

Europe, Middle East, Africa:
Bosch Security Systems B.V.
P.O. Box 80002
5600 JB Eindhoven, The Netherlands
Phone: + 31 40 2577 284
www.boschsecurity.com/xc/en/contact/
www.boschsecurity.com

Germany:
Bosch Sicherheitssysteme GmbH
Robert-Bosch-Ring 5
85630 Grasbrunn
Tel.: +49 (0)89 6290 0
Fax: +49 (0)89 6290 1020
de.securitysystems@bosch.com
www.boschsecurity.com