

PRA-IM16C8 Modul control interface, 16x8

PRAESENSA



Modul antarmuka Kontrol PRA-IM16C8 menambahkan input kontrol yang dapat dikonfigurasi dan diawasi, output kontrol bebas tegangan, dan output pemacu yang diawasi ke sistem PRAESENSA. Input dan output kontak ini menyediakan konektivitas logika yang mudah dari sistem PRAESENSA ke peralatan tambahan seperti sistem alarm kebakaran, strobo, indikator, atau relai speaker.

Enklosur PRA-IM16C8 memungkinkan pemasangan rel DIN di dekat peralatan tambahan untuk interkoneksi singkat. Modul ini hanya memerlukan koneksi ke jaringan IP OMNEO dengan Power over Ethernet (PoE) untuk komunikasi dan untuk catu daya yang digabungkan.

Fungsi

Sambungan jaringan IP

- Sambungan langsung ke jaringan IP. Satu kabel CAT5e berpelindung cukup untuk Power over Ethernet dan untuk pertukaran data.
- Sambungkan kabel CAT5e berpelindung kedua untuk redundansi ganda jaringan dan sambungan daya.
- Sakelar jaringan terintegrasi dengan dua port OMNEO memungkinkan sambungan loop-through ke perangkat terdekat yang menyediakan PoE. Rapid Spanning Tree Protocol (RSTP) didukung untuk memungkinkan pemulihan tautan jaringan yang gagal.

Input dan output kontrol tujuan umum

- Enam belas input kontrol menerima informasi penutupan kontak dari sistem eksternal dengan pengawasan koneksi yang dapat dikonfigurasi.

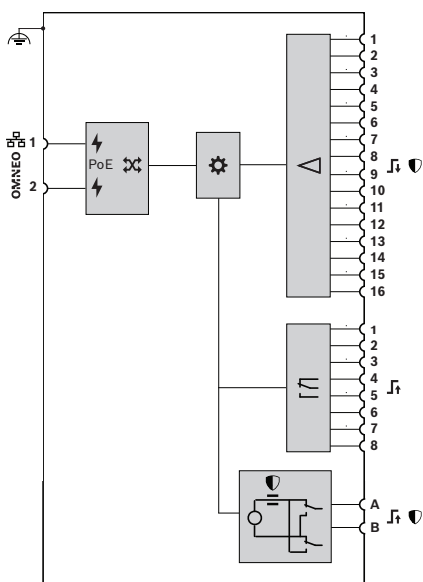
- ▶ Enam belas input tujuan umum untuk tindakan kontrol dari sakelar eksternal
- ▶ Delapan output relai tujuan umum untuk mengaktifkan sirkuit kontrol eksternal
- ▶ Dua output pemacu yang diawasi untuk booster NAC
- ▶ Perangkat yang didukung PoE dengan antarmuka jaringan Gigabit redundan ganda
- ▶ Indikator status LED untuk semua input dan output

- Delapan kontak relai, bebas tegangan, dan dengan single-pole and double-throw (SPDT), untuk mengaktifkan perangkat eksternal.
- Dua output pemacu 12 V yang diawasi untuk memacu booster untuk Notification Appliance Circuits (NAC), seperti strobo dan klakson. Pengawasan terjadi melalui pembalikan polaritas dalam kombinasi dengan resistor end-of-line.
- Fungsi input dan output kontrol dapat dikonfigurasi dalam perangkat lunak.
- LED menunjukkan status operasional dan status kesalahan semua input dan output.

Pemasangan

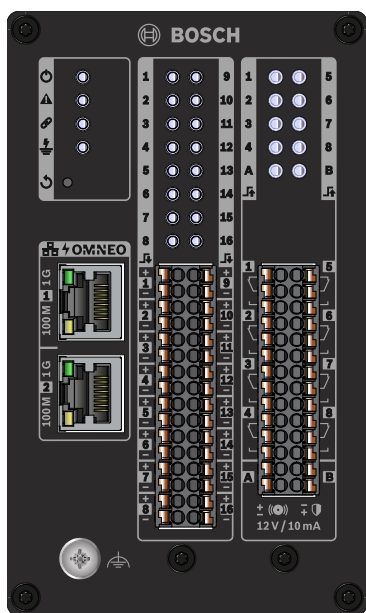
- Enklosur ringkas untuk pemasangan rel DIN memungkinkan pemasangan yang mudah di sebagian besar aplikasi dan lingkungan.
- Blok terminal spring-cage yang dapat disambungkan untuk koneksi kabel yang mudah.
- Pengawasan koneksi input kontrol, output pemacu, dan koneksi jaringan, termasuk pengawasan korsleting arde.

Diagram fungsi dan koneksi



	Power over Ethernet		Pengontrol
	OMNEO sakelar jaringan		Prosesor input kontrol
	Pengawasan		Relai output kontrol
	Detektor arus pengawasan		Sumber tegangan terbatas arus

Indikator dan kontrol panel depan



	Daya menyala	Hijau
	Kegagalan perangkat muncul	Kuning

	Link jaringan ke pengontrol sistem ditemukan Link jaringan hilang	Hijau Kuning
	Ada kegagalan arde	Kuning
	Pengaturan ulang perangkat ke default pabrik	Tombol
	Jaringan 100 Mbps Jaringan 1Gbps	Kuning Hijau
	Kontak input tertutup 1-16 Kegagalan koneksi input 1-16	Hijau Kuning
	Kontak output diaktifkan 1-8 Kontak output diaktifkan A-B Kegagalan koneksi output A-B	Hijau Hijau Kuning
	Mode identifikasi/Pengujian indikator	Semua LED berkedip

Sambungan panel depan

	Port jaringan 1-2 (PD PoE)	
	Input kontrol 1-16	
	Arde fungsional	
	Output kontrol 1-8	
	Output pemacu A-B	

Spesifikasi Arsitek dan Teknisi

Modul antarmuka kontrol dengan jaringan IP harus didesain khusus untuk digunakan dengan sistem Bosch PRAESENSA. Modul harus menyediakan antarmuka untuk menerima tindakan kontrol dari sakelar eksternal dan memicu sirkuit kontrol eksternal. Komunikasi data kontrol harus menggunakan OMNEO dengan port Ethernet ganda untuk koneksi jaringan redundan, mendukung kabel RSTP dan loop-through. Komunikasi tersebut harus mampu menerima Power over Ethernet (PoE) melalui salah satu atau kedua koneksi jaringan. Housing rel DIN menyediakan blok terminal yang dapat dilepas untuk menghubungkan 16 input kontrol tujuan umum yang dapat dikonfigurasi dengan pengawasan koneksi,

8 kontak relai single-pole double-throw (SPDT) bebas tegangan, dan 2 output pemacu untuk booster NAC dengan pengawasan koneksi polaritas terbalik. Modul antarmuka kontrol harus tersertifikasi untuk EN 54-16 dan ISO 7240-16, ditandai untuk CE, dan memenuhi standar RoHS directive. Garansi harus minimum tiga tahun. Modul antarmuka kontrol harus Bosch PRA-IM16C8.

Informasi peraturan

Sertifikasi standar darurat	
Eropa	EN 54-16 (0560-CPR-182190000)
Internasional	ISO 7240-16
Area peraturan	
Keselamatan	IEC/CSA/UL 62368-1
Imunitas	EN 55035 EN 50130-4
Emisi	EN 55032 EN 61000-6-3 ICES-003 FCC-47 bagian 15B kelas A
Lingkungan	EN/IEC 63000

Komponen disertakan

Kuantitas	Komponen
1	Modul antarmuka kontrol, 16x8
1	Braket pemasangan rel DIN (sudah dirakit sebelumnya)
1	Set konektor
34	Resistor pengawasan, 10 kohm
1	Buklet informasi keselamatan dan keamanan
1	Panduan pemasangan cepat

Spesifikasi teknis

Listrik

Transfer daya

PoE	IEEE 802.3af, Kelas 2
Tegangan nominal (VDC) (input)	48 VDC
Tegangan input (VDC) (toleransi)	37 VDC – 57 VDC

Konsumsi daya (W)	4.50 W
Antarmuka jaringan	
Jenis ethernet	100BASE-TX; 1000BASE-T
Protokol/standar	TCP/IP
Redundansi	RSTP
Protokol kontrol	OMNEO (OCA/AES70)
Enkripsi	TLS
Jumlah port PoE	2

Antarmuka kontrol

Jumlah input kontrol	16
Prinsip	Tutup kontak
Isolasi galvanis	Tidak
Pengawasan	Pengukuran resistansi
Kontak ditutup (kohm)	8 kohm – 12 kohm
Kontak terbuka (kohm)	18 kohm – 22 kohm
Deteksi kesalahan kabel (kohm)	<2,5 kohm/>50 kohm
Waktu penahanan minimum (ms)	100 mdtk
Tegangan maksimum ke arde (V)	24 V
Jumlah output kontrol	8
Prinsip	Kontak ganti sakelar (SPDT Relay)
Isolasi galvanis	Ya
Tegangan kontak maksimum (V)	24 V
Arus kontak maksimum (A)	1 A
Tegangan maksimum ke arde (V)	500 V
Kontak output pemacu	A-B
Prinsip	Tegangan kontrol bipolar
Isolasi galvanis	Tidak
Tegangan output (VDC)	11 VDC – 12 VDC
Arus output (mA)	15 mA maksimum

Deteksi kesalahan kabel (kohm)	<2,5 kohm/>50 kohm
--------------------------------	--------------------

Pengawasan

Koneksi input kontrol	Buka/korslet
Koneksi output pemicu	Buka/korslet
Kegagalan ground	Kebocoran <50 kohm
Kelangsungan pengontrol	Penjaga
Antarmuka jaringan	Keberadaan link
PoE 1-2	Tegangan

Keandalan

Waktu rata-rata antar kegagalan (MTBF) (j) (Telcordia SR-332 Issue 3)	2.200.000 jam
---	---------------

Lingkungan

Suhu pengoperasian (°C)	-5 °C – 50 °C
Suhu pengoperasian (°F)	23 °F – 122 °F
Suhu penyimpanan (°C)	-30 °C – 70 °C
Suhu penyimpanan (°F)	-22 °F – 158 °F
Kelembapan relatif pengoperasian, tanpa kondensasi (%)	5% – 95%
Tekanan udara (hPa)	560 hPa – 1,070 hPa
Tinggi pemasangan (m)	-500 m – 5,000 m
Tinggi pemasangan (ft)	-1,640 ft – 16,404 ft

Getaran pengoperasian

Amplitudo (mm)	< 0,35 mm
Akselerasi (G)	< 2 G
Guncangan (pengangkutan) (G)	< 10 G

Mekanis

Dimensi (T x P x L) (mm)	131 mm x 78 mm x 100 mm
--------------------------	-------------------------

Dimensi (T x P x L) (inci)	5.2 in x 3.1 in x 4.0 in
Rating IP	IP30
Bahan	Aluminium
Kode warna	RAL 9017 Hitam lalu lintas
Bobot (kg)	0.57 kg
Bobot (lb)	1.30 lb

Informasi pemesanan

PRA-IM16C8 Modul control interface, 16x8

Terhubung jaringan, bertenaga PoE, modul antarmuka kontrol tujuan umum.

Nomor pemesanan **PRA-IM16C8 | F.01U.378.929**

Diwakili oleh:

Asia-Pacific:
Robert Bosch (SEA) Pte Ltd,
Security Systems
11 Bishan Street 21
Singapore 573943
Phone: +65 6571 2808
Fax: +65 6571 2699
[www.boschsecurity.com/xc/en/
contact/](http://www.boschsecurity.com/xc/en/contact/)
www.boschsecurity.com