

PRA-IM16C8 Módulo da interface de controle, 16x8

PRAESENSA



O módulo da interface de controle PRA-IM16C8 adiciona entradas de controle supervisionadas e configuráveis, saídas de controle sem tensão e saídas de disparo supervisionadas para o sistema PRAESENSA. Essas entradas e saídas de contato proporcionam a conectividade lógica fácil de um sistema PRAESENSA para equipamentos auxiliares como sistemas de alarme de incêndio, estrobos, indicadores ou relés de alto-falantes. O gabinete PRA-IM16C8 permite a instalação de trilhos DIN próximos ao equipamento auxiliar para interconexões breves. O módulo requer apenas uma conexão com uma rede IP OMNEO com PoE (Power over Ethernet) para comunicação e alimentação combinadas.

Funções

Conexão de rede IP

- Conexão direta à rede IP. Um cabo CAT5e blindado é suficiente para PoE (Power over Ethernet) e para troca de dados.
- Conecte um segundo cabo blindado CAT5e para redundância dupla da rede e para conexão de energia.
- O comutador de rede integrado com duas portas OMNEO permite conexões loop-through com os dispositivos adjacentes que oferecem PoE. O RSTP (Rapid Spanning Tree Protocol) é compatível para permitir a recuperação de conexões de rede com falha.

- ▶ Dezesseis entradas para fins gerais para ações de controle de comutadores externos
- ▶ Oito saídas de relé para fins gerais para ativar circuitos de controle externos
- ▶ Duas saídas de acionamento supervisionadas para reforços de NAC
- ▶ Dispositivo com alimentação PoE com redundância dupla com interface de rede Gigabit
- ▶ Indicadores de status de LED para todas as entradas e saídas

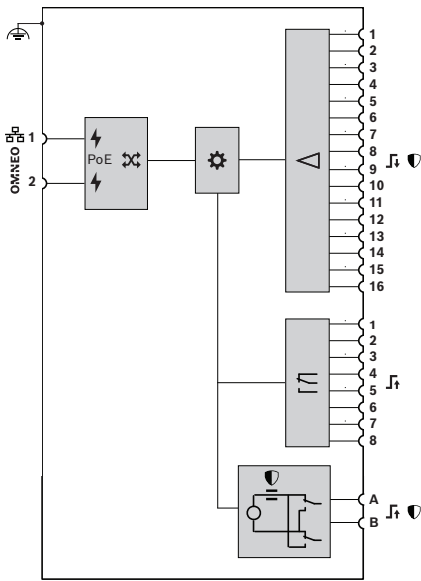
Entradas e saídas de controles de uso geral

- Dezesseis entradas de controle recebem informações de encerramento de contato de sistemas externos com supervisão de conexão configurável.
- Oito contatos de relé, sem tensão, com SPDT (polo único e curso duplo) para ativar os dispositivos externos.
- Duas saídas de acionamento supervisionadas de 12 V para acionar um reforço para NAC (circuitos de dispositivos de notificação), como estrobos e cornetas. A supervisão acontece através da inversões de polaridade em combinação com um resistor de fim de linha.
- Funções de entrada e saída de controle são configuráveis no software.
- Os LEDs indicam o status operacional e o status de falha de todas as entradas e saídas.

Instalação

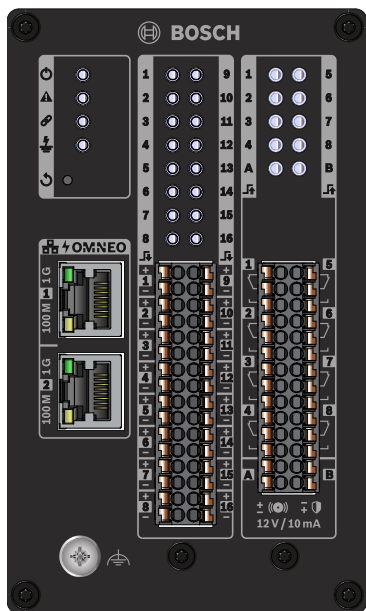
- O gabinete compacto para montagem em trilhos DIN permite a instalação fácil para a maioria dos aplicativos e ambientes.
- Blocos de terminais de caixa de mola conectáveis para facilitar a conexão do fio.
- Supervisão de conexão de entradas de controle, saídas de acionamento e conexões de rede, incluindo supervisão curta do aterramento.

Diagrama funcional e de conexão



	PoE (Power over Ethernet)		Controlador
	Comutador de rede OMNEO		Processador de entrada de controle
	Supervisão		Relé de saída de controle
	Detector de corrente de supervisão		Fonte de tensão limitada de corrente

Indicadores e controles no painel frontal



	Ligado	Verde
	Falha do dispositivo presente	Amarelo

	Conexão de rede para o controlador do sistema presente Conexão de rede perdida	Verde Amarelo
	Falha de aterramento presente	Amarelo
	Redefinição do dispositivo para o padrão de fábrica	Botão
	Rede de 100 Mbps Rede de 1 Gbps	Amarelo Verde
	Contato de entrada fechado 1-16 Falha de conexão de entrada 1-16	Verde Amarelo
	Contato de saída ativado 1-8 Contato de saída ativado A-B Falha de conexão de saída A-B	Verde Verde Amarelo
	Modo de identificação/Teste do indicador	Todos os LEDs piscam

Conexões do painel frontal

	Porta de rede 1-2 (PoE PD)	
	Entrada de controle 1-16	
	Aterramento funcional	
	Saída de controle 1-8	
	Saída A-B do disparo	

Especificações para arquitetos e engenheiros

O módulo de interface de controle conectado por rede IP deve ser projetado exclusivamente para o uso com sistemas PRAESENSA da Bosch. O módulo deverá fornecer uma interface para receber ações de controle de comutadores externos e acionar circuitos de controle externos. A comunicação de dados de controle deverá usar o OMNEO com portas Ethernet duplas para conexão de rede redundante, com suporte a RSTP e cabeamento loop-through. Ele deverá ser capaz de receber PoE (Power over Ethernet) por meio de uma ou duas conexões de rede. A compartimento de trilhos DIN fornece blocos de

terminais removíveis para conectar 16 entradas de controle de finalidade geral configuráveis com supervisão de conexão, oito contatos de relé SPDT (polo único, curso duplo) e duas saídas de acionamento para reforços NAC com supervisão da conexão de polaridade inversa. O módulo de interface de controle deve ter certificação para EN 54-16 e ISO 7240-16, identificação para CE e estar em conformidade com a diretiva RoHS. A garantia mínima deverá ser de três anos. O módulo da interface de controle deverá ser um Bosch PRA-IM16C8.

Informação sobre regulamentação

Certificações de normas de emergência

Europa	EN 54-16 (0560-CPR-182190000)
--------	-------------------------------

Internacional	ISO 7240-16
---------------	-------------

Áreas regulatórias

Proteção	IEC/CSA/UL 62368-1
----------	--------------------

Imunidade	EN 55035 EN 50130-4
-----------	------------------------

Emissões	EN 55032 EN 61000-6-3 ICES-003 FCC-47 parte 15B classe A
----------	---

Meio ambiente	EN/IEC 63000
---------------	--------------

Peças incluídas

Quantidade	Componente
1	Módulo da interface de controle, 16x8
1	Suporte de montagem em trilhos DIN (pré-montados)
1	Conjunto de conectores
34	Resistências de supervisão, 10 kohm
1	Livreto de informações de segurança e proteção
1	Guia de instalação rápida

Especificações técnicas

Elétrica

Transferência de potência

Entrada PoE	IEEE 802.3af, Classe 2
-------------	------------------------

Tensão nominal (VCC) (entrada)	48 VDC
--------------------------------	--------

Tensão de entrada (VCC) (tolerância)	37 VDC – 57 VDC
--------------------------------------	-----------------

Consumo de energia (W)	4.50 W
------------------------	--------

Interface de rede

Tipo de Ethernet	100BASE-TX; 1000BASE-T
------------------	------------------------

Protocolos/padrões	TCP/IP
--------------------	--------

Redundância	RSTP
-------------	------

Protocolo de controle	OMNEO (OCA/AES70)
-----------------------	-------------------

Criptografia	TLS
--------------	-----

Número de portas de PoE	2
-------------------------	---

Interface de controle

Número de entradas de controle	16
--------------------------------	----

Princípio	Encerramento do contato
-----------	-------------------------

Isolamento galvânico	Não
----------------------	-----

Supervisão	Medida de resistência
------------	-----------------------

Contato fechado (kohm)	8 kohm – 12 kohm
------------------------	------------------

Contato aberto (kohm)	18 kohm – 22 kohm
-----------------------	-------------------

Detecção de falha de cabo (kohm)	<2,5 kohm / >50 kohm
----------------------------------	----------------------

Tempo de espera mínimo (ms)	100 ms
-----------------------------	--------

Tensão máxima ao aterramento (V)	24 V
----------------------------------	------

Número de saídas de controle	8
------------------------------	---

Princípio	Interruptor de contato (relé SPDT)
-----------	------------------------------------

Isolamento galvânico	Sim
----------------------	-----

Tensão de contato máxima (V)	24 V
------------------------------	------

Corrente de contato máxima (A)	1 A
--------------------------------	-----

Tensão máxima ao aterramento (V)	500 V
----------------------------------	-------

Acionar contatos de saída	A-B
---------------------------	-----

Princípio	Tensão de controle bipolar
-----------	----------------------------

Isolamento galvânico	Não
----------------------	-----

Tensão de saída (VCC)	11 VCC – 12 VDC
-----------------------	-----------------

Corrente de saída (mA)	15 mA máximo
Deteção de falha de cabo (kohm)	<2,5 kohm / >50 kohm

Supervisão

Conexões da entrada de controle	Aberto/curto
Acionar conexões de saída	Aberto/curto
Falha do aterramento	Fuga de < 50 kohm
Continuidade do controlador	Vigilância
Interface de rede	Presença de conexão
PoE 1-2	Tensão

Confiabilidade

Tempo médio entre falhas (MTBF) (h) (Tela SR-332, Edição 3)	2,200,000 h
---	-------------

Ambiental

Temperatura de funcionamento (°C)	-5 °C – 50 °C
Temperatura de funcionamento (°F)	23 °F – 122 °F
Temperatura de armazenamento (°C)	-30 °C – 70 °C
Temperatura de armazenamento (°F)	-22 °F – 158 °F
Umidade relativa de operação, sem condensação (%)	5% – 95%
Pressão do ar (hPa)	560 hPa – 1,070 hPa
Altitude de instalação (m)	-500 m – 5,000 m
Altitude de instalação (pés)	-1,640 ft – 16,404 ft
Vibração em operação	
Amplitude (mm)	< 0,35 mm
Aceleração (G)	< 2 G
Colisão (transporte) (G)	< 10 G

Mecânica

Dimensões (A x L x P) (mm)	131 mm x 78 mm x 100 mm
Dimensões (A x L x P) (pol)	5.2 in x 3.1 in x 4.0 in
Classificação IP	IP30
Material	Alumínio
Código de cor	RAL 9017 Preto tráfego
Peso (kg)	0.57 kg
Peso (lb)	1.30 lb

Informações sobre pedidos

PRA-IM16C8 Módulo da interface de controle, 16x8
 Conectado à rede, com PoE, módulo para interface de controle geral.
 Número do pedido **PRA-IM16C8 | F.01U.378.929**

Representado por:

North America:
 Bosch Security Systems, LLC
 130 Perinton Parkway
 Fairport, New York, 14450, USA
 Phone: +1 800 289 0096
 Fax: +1 585 223 9180
 onlinehelp@us.bosch.com
 www.boschsecurity.com

Latin America and Caribbean:
 Robert Bosch Ltda
 Security Systems Division
 Via Anhanguera, Km 98
 CEP 13065-900
 Campinas, Sao Paulo, Brazil
 Phone: +55 19 2103 2860
 Fax: +55 19 2103 2862
 LatAm.boschsecurity@bosch.com
 www.boschsecurity.com