

PRA-IM16C8 控制介面模組, 16x8 PRAESENSA



- ▶ 十六個一般用途的輸入，用於控制外部開關的動作
- ▶ 八個一般用途的繼電器輸出，用於啟動 外部控制電路
- ▶ NAC 增強器的兩個受監控觸發輸出
- ▶ 帶有雙重備援千兆網路介面的 PoE 供電裝置
- ▶ 適用於所有輸入和輸出的 LED 狀態指示燈

此PRA-IM16C8控制介面模組向PRAESENSA系統新增受到監測的可設定控制輸入、無電壓控制輸出和受到監測的觸發輸出。這些接點輸入和輸出提供了簡單的邏輯連接 PRAESENSA系統到輔助設備，如火警系統、閃光燈、指示器或揚聲器繼電器。

這PRA-IM16C8外殼允許在輔助設備附近進行 DIN 導軌安裝，以實現短距離互連。本模組只需OMNEO乙太網路供電 (PoE) 的 IP 網路，就可進行通訊和電源供應。

功能

IP - 網路連線

- 直接連接到 IP 網路。一條有遮蔽的 CAT5e 電纜就足以實現乙太網供電和用於資料交換。
- 連接第二條 CAT5e 纜線，來實現網路和電源連接的雙重備援。
- 具有兩個 OMNEO 連接埠的整合式網路交換器可與提供 PoE 的相鄰裝置循環連接。支援快速生成樹協定 (RSTP)，可從故障的網路連結復原。

一般用途的控制輸入和輸出

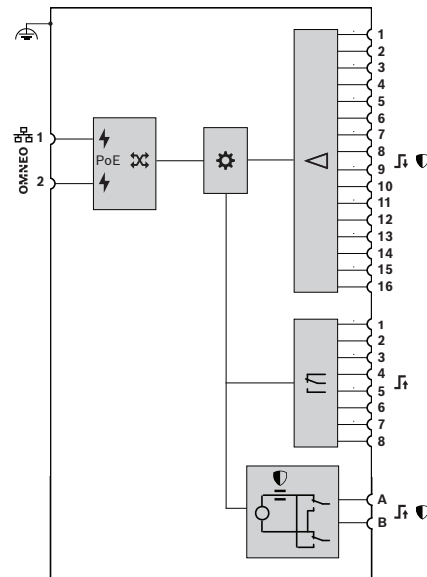
- 十六個控制輸入從具有可配置連接監控的外部系統接收接點閉合資訊。
- 八個繼電器接點，無電壓，單極雙投 (SPDT)，用於啟動外部裝置。
- 兩個受監控的 12 V 觸發輸出，用於觸發通知設備電路 (NAC) 的增強器，例如閃光燈和喇叭。監控透過極性反轉與線路末端電阻相結合來實現。
- 控制輸入和輸出功能可在軟體中設置。
- LED 指示所有輸入和輸出的運作狀態和故障狀態。

安裝

- 用於 DIN 導軌安裝的精簡外殼可在大多數應用和環境中輕鬆安裝。
- 可插拔彈簧接線端子，便於接線。

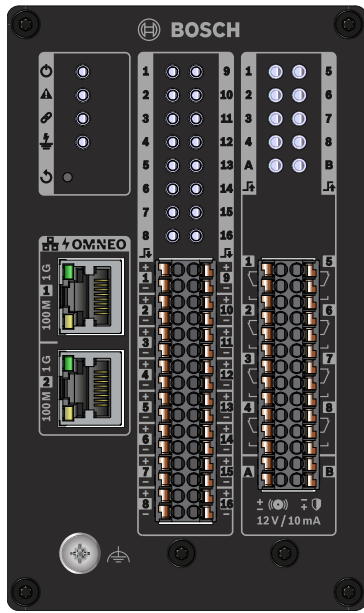
- 控制輸入、觸發輸出和網路連接的連接監控，包括接地短路監控。

連接和功能圖



	乙太網路供電		控制器
	OMNEO 網路交換器		控制輸入處理器
	監測		控制輸出繼電器
	監控電流偵測器		限流電壓源

正面板指示燈和控制項



	電源開啟	綠色
	發生裝置故障	黃燈
	與系統控制器有網路連結 網路連結中斷	綠燈 黃燈
	發生接地故障	黃燈
	裝置重設為原廠預設值	按鈕
	100 Mbps 網路 1 Gbps 網路	黃燈 綠燈
	輸入接點閉合 1-16 輸入連接故障 1-16	綠燈 黃燈
	輸出接點啟用 1-8 輸出接點啟用 A-B 輸出連接故障 A-B	綠燈 綠燈 黃燈
	識別模式/指示燈測試	所有 LED 都閃爍

正面板連接

	網路連接埠 1-2 (PoE PD)	
	控制輸入 1-16	

	功能接地	
	控制輸出 1-8	
	觸發輸出 A-B	

建築與工程規格

IP 聯網的控制介面模組應專業設計搭配 Bosch PRAESENSA 系統使用。該模組應提供一個介面來接收來自外部開關的控制動作並觸發外部控制電路。控制數據通訊應使用OMNEO具有用於備援網絡連接的雙重乙太網路連接埠，支援 RSTP 和循環連接的接線。它應能夠透過一個或兩個網絡連接接收乙太網路供電 (PoE)。DIN 導軌外殼提供可拆卸的接線端子，用於連接 16 個帶連接監控的可設置一般用途的控制輸入、8 個無電壓、單極雙投 (SPDT) 繼電器接點和 2 個帶反極性連接監控的 NAC 升壓器觸發輸出。此控制介面模組應該通過 EN 54-16 和 ISO 7240-16 認證、具有 CE 標誌及符合 RoHS 指令。該保固期應該至少三年。控制接口模組應是 Bosch PRA-IM16C8。

監管信息

緊急標準認證	
歐洲	EN 54-16 (0560-CPR-182190000)
國際	ISO 7240-16

法規區域	
安全性	IEC/CSA/UL 62368-1
電磁耐受性	EN 55035 EN 50130-4
幅射	EN 55032 EN 61000-6-3 ICES-003 FCC-47 part 15B class A
環境	EN/IEC 63000

內附零件

數量	部件
1	控制介面模組, 16x8
1	DIN 導軌安裝支架 (預組裝)
1	接頭組
34	監控電阻, 10 kohm

數量	部件
1	安全和安防資訊小冊
1	快速安裝指南

技術規格

電氣

電源傳輸

PoE 輸入	IEEE 802.3af, Class 2
額定電壓 (VDC) (輸入)	48 VDC
輸入電壓 (VDC) (容差)	37 VDC – 57 VDC
功率消耗 (W)	4.50 W

網路介面

乙太網路類型	100BASE-TX; 1000BASE-T
通訊協定 / 標準	TCP/IP
備援	RSTP
控制通訊協定	OMNEO (OCA/AES70)
加密	TLS
PoE 連接埠數目	2

控制介面

控制輸入數	16
原則	接點閉合
電流隔離	無
監測	電阻測量
接點閉合 (kohm)	8 kohm – 12 kohm
開啟接點 (kohm)	18 kohm – 22 kohm
電纜故障偵測 (kohm)	<2.5 kohm / >50 kohm
保留時間下限 (ms)	100 ms
接地電壓上限 (V)	24 V
控制輸出數	8
原則	接點切換 (繼電器 SPDT)
電流隔離	有

最大觸點電壓 (V)	24 V
最大觸點電流 (A)	1 A
接地電壓上限 (V)	500 V
觸發輸出接點	A-B
原則	雙極性控制電壓
電流隔離	無
輸出電壓 (VDC)	11 VDC – 12 VDC
輸出電流 (mA)	15 mA 可高達
電纜故障偵測 (kohm)	<2.5 kohm / >50 kohm

監測

控制輸入連接	開啟 / 短
觸發輸出連接	開啟 / 短
接地故障	<50 kohm 漏損
控制器持續性	看門狗 (Watchdog)
網路介面	有連結
PoE 1-2	電壓

可靠性

平均故障間隔 (MTBF) (h) (Telcordia SR-332 Issue 3)	2,200,000 h
---	-------------

環境

操作溫度 (°C)	-5 °C – 50 °C
操作溫度 (°F)	23 °F – 122 °F
儲存溫度 (°C)	-30 °C – 70 °C
儲存溫度 (°F)	-22 °F – 158 °F
操作相對濕度 (非冷凝) (%)	5% – 95%
空氣壓力 (hPa)	560 hPa – 1,070 hPa
安裝高度 (m)	-500 m – 5,000 m
安裝高度 (ft)	-1,640 ft – 16,404 ft
作業震動	
振幅 (公釐)	< 0.35 公釐

加速度 (G)	< 2 G
運輸顛簸 (G)	< 10 G

機械

尺寸 (高 x 寬 x 深) (公釐)	131 mm x 78 mm x 100 mm
尺寸 (高 x 寬 x 深) (吋)	5.2 in x 3.1 in x 4.0 in
IP 等級	IP30
材質	鋁
色彩代碼	RAL 9017 交通黑
重量 (kg)	0.57 kg
重量 (lb)	1.30 lb

訂購資訊

PRA-IM16C8 控制介面模組, 16x8

網絡連接、PoE 供電、通用控制介面模組。

訂單號碼 **PRA-IM16C8 | F.01U.378.929**

代表方:

台灣
台灣羅伯特博世股份有限公司
台北市中山區建國北路一段90號6樓
郵編: 10491
電話: 886-2-77342600
傳真: 886-2-25155399
服務郵箱:
BTSTW.PUBLIC@tw.bosch.com
www.boschsecurity.com