

PRA-MPS3 Multifunktionale Stromversorgung, groß

PRAESENSA



Diese kompakte Einheit kombiniert mehrere unterstützende Funktionen für die Stromversorgung und Versorgung anderer PRAESENSA Systemeinheiten.

Die Stromversorgung kann in einem zentralen System verwendet werden, unterstützt aber auch dezentrale Systemtopologien mit mehreren kleineren Racks oder Schränken in verschiedenen Räumlichkeiten, wodurch die Kosten der Lautsprecherverkabelung signifikant gesenkt werden.

Sie stellt für angeschlossene Verstärker und Peripheriegeräte über das Netz eine Gleichspannungsversorgung bereit und verfügt über ein normenkonformes Ladegerät für eine einzelne 12-V-Notstrombatterie, und gewährleistet somit geringe Kosten für Installation und Batteriewartung. Der integrierte 6-Port-Ethernet-Switch mit Glasfaserunterstützung erleichtert die einfache Verbindung mit dezentralen Einheiten. Konfigurierbare, überwachte Steuerungseingänge und potentialfreie Steuerungsausgänge sind für den Anschluss von externen Geräten verfügbar. Ihr OMNEO Interface zur Steuerung und Fehlermeldung bietet außerdem eine analoge Audio-Backup-Lifeline-Verbindung für die angeschlossenen Verstärker.

Funktionen

Unabhängige Netzstromversorgung

- Drei vollständig unabhängige 48-VDC-Stromversorgungen für bis zu drei Verstärker.
- Ein 24-VDC-Ausgang für einen Systemcontroller oder eine Zusatzeinrichtung.
- Alle Stromversorgungsausgänge besitzen Doppelkontakte für duale redundante A/B-Verkabelung zu den angeschlossenen Verbrauchern.

- ▶ Vollständig überwachte DC-Stromversorgung mit integrierter ausfallsicherer Redundanz
- ▶ Einzigartige 12V-Batterienotstrom-Lösung
- ▶ Integrierter 6-Port-Ethernet-Switch für RJ45 und SFP
- ▶ Universal-Steuerungseingänge und -ausgänge
- ▶ Backup-Lifeline-Verbindung für angeschlossene Verstärker

- Ein Fehlerzustand bei einem der Ausgänge beeinträchtigt keinen der anderen Ausgänge.
- Universal-Netzeingang mit Blindleistungskompensation zum Maximieren der Leistung, die aus einem einphasigen Stromnetz entnommen werden kann.

Notstrombatterielösung

- Integriertes Ladegerät für eine 12-V-VRLA-Batterie mit einer Kapazität von bis zu 230 Ah für normenkonformes Laden und Energiespeicherung.
- Die Batterielebensdauer wird durch den Einsatz einer einzigen 12V-Batterie maximiert, bei der alle sechs Batteriezellen dieselbe Temperatur haben und dasselbe Elektrolyt verwenden. Dies verhindert ungleiches Laden und daher Überladen von in Reihe geschalteten Batterien, was der Hauptgrund für vorzeitige Batteriealterung ist.
- Drei vollständig unabhängige Batterie-zu-48-VDC-Leistungswandler für bis zu drei Verstärker.
- Für schnellen und problemlosen Batterieanschluss sind flexible, vorkonfektionierte Batteriekabel mit fester Länge, Sicherung und Batterietemperatursensor im Lieferumfang enthalten.
- Genaue Batterieimpedanzmessung zur Überwachung der Batteriealterung und Batterieanschlüsse.

Ethernet-Switch

- Sechs OMNEO Netzwerk-Ports mit RSTP-Unterstützung (Rapid Spanning Tree Protocol) für Durchschleifverbindungen (Loop-through) mit benachbarten Einheiten:

- Fünf Anschlüsse für Kupferverbindung auf RJ45, zwei davon für Power-over-Ethernet (PoE) für die Stromversorgung der angeschlossenen Sprechstellen oder anderen Einheiten.
- Ein Port mit SFP-Gehäuse (Small Form-factor Pluggable) für SFP-Transceiver für Single- oder Multimode-Glasfaser-Verbindungen.

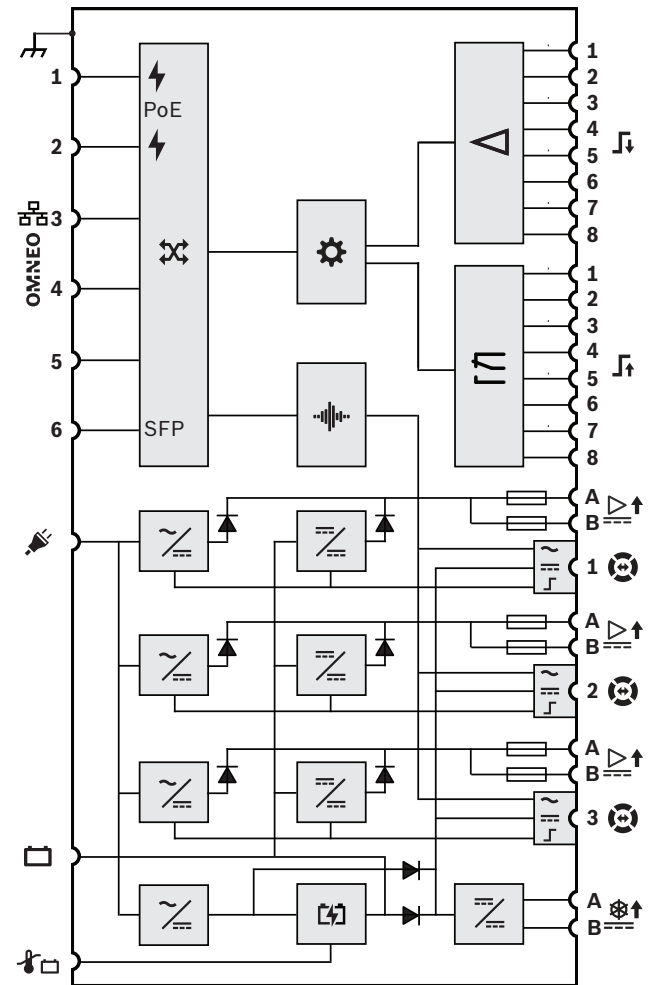
Universal-Steuerungseingänge und -ausgänge

- Acht Steuerungseingänge zum Empfang von Steuerungssignalen von externen Systemen mit konfigurierbarer Verbindungsüberwachung.
- Acht potentialfreie SPDT-Relaiskontakte (Single Pole, Double Throw) zur Aktivierung externer Einheiten.
- Steuerungseingangs- und -ausgangsfunktionen sind per Software konfigurierbar.

Fehlertoleranz und Überwachung

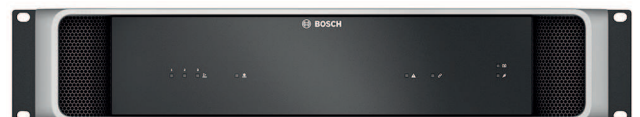
- Überwachung von Netzspannung, Batterie, Betriebsstatus der Einheiten und aller Anschlüsse; Fehler werden an den Systemcontroller gemeldet und protokolliert.
- Automatisches Umschalten zur Batterienotstromversorgung bei Netzstromausfällen.
- Multi-Port-Netzwerkinterface mit RSTP-Unterstützung für Wiederherstellung nach einer getrennten Netzwerkverbindung.
- Überwachte Audio-Lifeline-Verbindung an angeschlossene Verstärker als Backup für ein ausgefallenes Verstärker-Netzwerkinterface.

Anschluss- und Funktionsdiagramm



	Power-over-Ethernet-Stromquelle		Steuerungseingangprozessor
	OMNEO_Netzwerk-Switch		Steuerungsausgangsrelais
SFP	Buchse für SFP-Modul		Lifeline-Audioausgang
	Controller		Lifeline-Spannungsausgang
	Audiosignalverarbeitung (DSP)		Lifeline-Steuerungsinterface
	AC/DC-Leistungswandler		Diode
	DC/DC-Wandler		Sicherung
	Batterieladegerät		

Frontansicht



Anzeigen an der Frontseite

	48-VDC-Verstärkerstromversorgung A-B (1-3) Eingeschaltet Fehler	Grün Gelb
	24-VDC-Zusatzstromversorgung A-B Eingeschaltet Fehler	Grün Gelb
	Gerätefehler vorhanden	Gelb
	Netzwerkverbindung zum Systemcontroller vorhanden Netzwerkverbindung getrennt	Grün Gelb
	Batteriestatus Voll (Erhaltungsladung) Wird geladen (Haupt- oder Ausgleichsladung) Fehler	Grün Grün blinkend Gelb
	Netzspannung vorhanden Netzfehler	Grün Gelb

Rückansicht



Anzeigen an der Rückseite

	100-Mbit/s-Netzwerk 1-Gbit/s-Netzwerk	Gelb Grün
	Eingeschaltet Einheit im Identifikationsmodus	Grün Grün blinkend
	Gerätefehler vorhanden	Gelb

Bedienelemente an der Rückseite

	Gerätereset (auf Werkseinstellungen)	Taste
--	--------------------------------------	-------

Anschlüsse an der Rückseite

	Netzeingang mit Sicherung	
	Batterie, 12 VDC	
	Batterietemperatursensor	

	48-VDC-Ausgang A-B (1-3, zu Verstärker 1-3)	
	Lifeline-Interface (1-3, zu Verstärker 1-3)	
	Steuerungseingang 1-8	
	Steuerungsausgang 1-8	
	24-VDC-Ausgang A-B (zu Systemcontroller)	
	Netzwerk-Port 1-5 (Port 1 und 2 mit PoE)	
	Netzwerk-Port 6 (SFP, z. B. für PRA-SFPLX oder PRA-SFPSX)	
	Gehäuseerdung	

Ausschreibungstext

Die IP-netzwerkbasierte multifunktionale Stromversorgung ist ausschließlich für die Verwendung mit Bosch PRAESENSA Systemen ausgelegt. Die Multifunktionale Stromversorgung enthält vier unabhängige Netzstromversorgungen mit Blindleistungskompensation und duale Ausgangsanschlussvorrichtungen für die Stromversorgung von bis zu drei 600W-Verstärkern, einem Systemcontroller und zwei Sprechstellen. Die Multifunktionale Stromversorgung enthält ein integriertes Batterieladegerät für eine angeschlossene Batterie und unabhängige Wandler zur Nutzung der Batterie als Notstromquelle für alle angeschlossenen Verbraucher bei Netzstromausfällen. Das Failover (automatische Umschaltung im Fehlerfall) zur Notstrombatterie erfolgt ohne Unterbrechung der Ausgangsleistung. Es enthält eine einzelne 12V-VRLA-Notstrombatterie, damit kein Ladungsausgleich erforderlich ist und die maximale Batterielebensdauer und Leistungsdichte maximiert wird. Die Multifunktionale Stromversorgung bietet acht Universal-Steuerungseingänge mit Verbindungsüberwachung und acht potentialfreie Steuerungsausgänge. Die Multifunktionale Stromversorgung verfügt über ein Interface für Steuerungsdaten und den Empfang eines Backup-

Audiokanals über OMNEO mithilfe eines integrierten 6-Port-Ethernet-Switches für redundante Netzwerkverbindung. Zudem unterstützt es RSTP und Durchschleifverbindungen (Loop-through). Zwei Anschlüsse bieten PoE, um die redundante Stromversorgung einer Sprechstelle zu gewährleisten. Der Backup-Audiokanal ist als analoge Lifeline-Verbindung für angeschlossene Verstärker verfügbar. Die Multifunktionale Stromversorgung verfügt an der Frontseite über LED-Statusanzeigen für die Stromversorgungsbereiche, Netz- und Batteriestrom, Netzwerkverbindung und vorhandene Fehler und bietet zusätzliche Softwareüberwachungs- und Fehlermeldungen. Die multifunktionale Stromversorgung kann in einem 19"-Rack montiert werden (2 HE). Die multifunktionale Stromversorgung ist als Bestandteil des Gesamtsystems gemäß EN 54-4 / ISO 7240-4 zertifiziert, besitzt eine CE-Kennzeichnung und entspricht der RoHS-Richtlinie. Die Garantie beträgt mindestens drei Jahre. Die Multifunktionale Stromversorgung ist ein Bosch PRA-MPS3.

Regulatorische Informationen

Notfallstandardzertifizierungen

Europa	EN 54-16 (0560-CPR-182190000) EN 54-4 (0560-CPR-222190016)
International	ISO 7240-16 ISO 7240-4
Maritime Anwendungen (Schifffahrt)	Typengenehmigung nach DNV GL
Mass Notification Systems	UL 2572
Control Units and Accessories for Fire Alarm Systems	UL 864

Konformität mit Notfallstandards

Europa	EN 50849
GB	BS 5839-8
Australien	AS 7240.4

Regelungsbereiche

Schutz	EN/IEC/CSA/UL 62368-1
Immunität	EN 55035 EN 50130-4
Emissionen	EN 55032 EN 61000-3-2 EN 61000-3-3 EN 61000-6-3

Regelungsbereiche

	ICES-003 FCC-47 Teil 15B Klasse A EN 62479
Umwelt	EN/IEC 63000
Bahnanwendungen	EN 50121-4

Im Lieferumfang enthaltene Teile

Anzahl	Komponente
1	Multifunktionale Stromversorgung
1	Satz 19"-Rackmontagewinkel (vormontiert)
1	Satz Schraubverbinder
1	Batterieanschlusset (Kabel, Sicherung, Temperatursensor, Mutterkappen)
1	EU-Netzkabel CEE 7/7 zu IEC C13
1	US-Netzkabel NEMA 5-15 zu IEC C13
1	Installationskurzanleitung
1	Sicherheitshinweise

Technische Daten

Elektrisch

Leistungsübertragung

Netzstromversorgungseingang	
Eingangsspannungsbereich	120 bis 240 Vrms
Eingangsspannungstoleranz	108 bis 264 Vrms
Frequenzbereich	50 bis 60 Hz
Einschaltstrom (EN 61000-3-3)	20 ARMS
Leistungsfaktor (PF)	0,9 bis 1,0
Leckstrom zu Schutzleiter	< 0,75 mA (120 V), < 1,5 mA (240 V)
Batterienotstromeingang	
Nominale DC-Eingangsspannung	12,6 V
DC-Eingangsspannungstoleranz	9 bis 15 V
Maximalstrom	90 A
Unterspannungsschutz	< 9 V
Batterieladegerät	
Nominale Ladestrom	8,7 A
Nominale Erhaltungsspannung	13,7 V
Erhaltungsspannungssteuerung	-21,9 mV/°C
Temperatursensor NTC	10 kOhm/β = 3984 K
Ladetemperaturbereich	-15 bis 50 °C

Leistungsübertragung	
48-VDC-Ausgänge (1-3)	
Nominale DC-Ausgangsspannung	48 V
Max. Dauerstrom	5,5 A
Max. Spitzenstrom	7,0 A
24-VDC-Ausgang	
Nominale DC-Ausgangsspannung	24 V
Max. Dauerstrom	0,7 A
Max. Spitzenstrom	0,9 A
Lifeline-DC-Ausgänge (1-3), nur wenn die 48-VDC-Ausgänge (1-3) aus sind	
Nominale DC-Ausgangsspannung	18 V
Max. Dauerstrom	0,7 A
Max. Spitzenstrom	1,0 A
Power-over-Ethernet (PoE 1-2)	
Nominale DC-Ausgangsspannung	48 V
Standard	IEEE 802.3af Typ 1
Max. PD-Last	12,95 W
Leistungsaufnahme	
Netzbetrieb	
Aktiver Modus, alle Ausgänge verwendet	< 1.150 W
Batteriebetrieb	
Nicht verwendet	5,2 W
Aktiver Modus, alle Ausgänge verwendet	< 1.000 W
Pro aktivem Port	0,4 W
Pro aktivem SFP-Port	0,7 W
Lifeline-/Stromspar-Interface	
Audiopegel (100-V-/70-V-Betrieb)	0 dBV/-6 dBV
Frequenzgang (+0/-3 dB)	200 Hz bis 15 kHz
Signal-Rausch-Verhältnis (S/N)	90 dBA

Informationen zu EN 54-4:1997 / ISO 7240-4:2017 / AS 7240.4:2018

Max. Batteriekapazität	230 Ah
Niedrigste Entladespannung	9 V
Dauerausgangsstrom (I max. a/I max. b/I min.)	
48-VDC-Ausgänge (1-3)	5,5 A/5,5 A/0 A
24-VDC-PoE-Ausgang (1-2)	0,7 A/0,7 A/0 A
Lifeline-DC-Ausgänge (1 bis 3)	0,3 A/0,3 A/0 A
	0,7 A/0,7 A/0 A
Dauerausgangsleistung (P max. a/P max. b/P min.)	
48-VDC-Ausgänge (1-3)	264 W/264 W/0 W
24-VDC-PoE-Ausgang (1-2)	16,8 W/16,8 W/0 W
Lifeline-DC-Ausgänge (1 bis 3)	15,4 W/15,4 W/0 W
	12,6 W/12,6 W/0 W

Informationen zu EN 54-4:1997 / ISO 7240-4:2017 / AS 7240.4:2018

Ausgangsspannungsbereich	
48-VDC-Ausgänge (1-3)	46 bis 50 V
24-VDC-Ausgang	23 bis 25 V
PoE-Ausgang (1-2)	44 bis 57 V
Lifeline-DC-Ausgänge (1-3)	9 bis 18 V
Max. Impedanz des Batteriestromkreises	
230-Ah-Batterie	7,1 mOhm
180-Ah-Batterie	8,6 mOhm
140-Ah-Batterie	9,8 mOhm
100-Ah-Batterie	11,0 mOhm

Steuerungsinterface

Steuerungseingangskontakte (1-8)	
Prinzip	Schließerkontakt
Galvanische Trennung	Nein
Überwachung	Widerstandsmessung
Kontakt geschlossen	8 bis 12 kOhm
Kontakt offen	18 bis 22 kOhm
Kabelfehlererkennung	< 2,5 kOhm/> 50 kOhm
Min. Haltezeit	100 ms
Max. Spannung zu Erdung	24 V
Steuerungsausgangskontakte (1-8)	
Prinzip	Kontaktumschaltung (Relay SPDT)
Galvanische Trennung	Ja
Max. Kontaktspannung	24 V
Max. Kontaktstrom	1 A
Max. Spannung zu Erdung	500 V

Supervision

Batterie	Trennen Kurzschluss Ladezustand Impedanz
Stromversorgungen	Wandlerspannung Ausgangsspannung
Lifeline-Verbindung	Impedanz
Anschlüsse für Steuerungseingang	Offen/Kurzgeschlossen
Temperatur	Pro Abschnitt
Lüfter	Umdrehungszahl
Controllerkontinuität	Watchdog
Netzwerkinterface	Verbindungspräsenz

Netzwerkinterface

Ethernet-Typ	100BASE-TX; 1000BASE-T
Protokolle/Standards	TCP/IP; OMNEO; AES70
Netzwerkaudio Latenzzeit (ms)	10 ms
Audioverschlüsselung	AES 128
Steuerungsdatensicherheit	TLS
Anzahl der Ethernet-Anschlüsse	5x RJ45 (2 mit PoE) + 1x SFP
Mittlere störungsfreie Zeit (MTBF) (h) hochgerechnet von berechneter MTBF von PRA-AD608	350,000 h

Umgebungsbedingungen

Betriebstemperatur (°C)	-5 °C – 50 °C
Betriebstemperatur (°F)	23 °F – 120 °F
Lagertemperatur (°C)	-30 °C – 70 °C
Lagertemperatur (°F)	-22 °F – 158 °F
Relative Feuchtigkeit bei Betrieb, nicht kondensierend (%)	5% – 95%
Luftdruck (hPa)	560 hPa – 1,070 hPa
Montagehöhe (m)	-500 m – 5,000 m
Montagehöhe (ft)	-1,640 ft – 16,404 ft
Vibration (Betrieb)	
Amplitude (mm)	< 0,7 mm
Beschleunigung (G)	< 2 G
Stoßfestigkeit (Transport) (G)	< 10 G
Lüfterluftstrom	Von vorne zu den Seiten/ nach hinten
Lüftergeräusch, inaktiv, 1 m Abstand (dBSPLA)	< 30 dBSPLA
Lüftergeräusch, Nennleistung, 1 m Abstand (dBSPLA)	< 53 dBSPLA

Vertreten von:

Europe, Middle East, Africa:
Bosch Security Systems B.V.
P.O. Box 80002
5600 JB Eindhoven, The Netherlands
Phone: + 31 40 2577 284
www.boschsecurity.com/xc/en/contact/
www.boschsecurity.com

Germany:
Bosch Sicherheitssysteme GmbH
Robert-Bosch-Ring 5
85630 Grasbrunn
Tel.: +49 (0)89 6290 0
Fax: +49 (0)89 6290 1020
de.securitysystems@bosch.com
www.boschsecurity.com

Mechanisch

Abmessungen (H x B x T) (mm) ohne Montagehalterungen	88 mm x 483 mm x 400 mm
Abmessungen (H x B x T) (in) ohne Montagehalterungen	3.50 in x 19 in x 15.70 in
Rackeinheit (U) (Zoll)	2 U (19")
Schutzart	IP30
Material des Gehäuses	Stahl; Zamak
Farbcode	RAL 9017 Verkehrsschwarz; RAL 9022 Hellperlgrau
Gewicht (kg)	11.80 kg
Gewicht (lb)	26 lb

Bestellinformationen

PRA-MPS3 Multifunktionale Stromversorgung, groß
Stromversorgung mit Batterieladegerät für den Anschluss von bis zu drei Verstärkern und einem Controller, mit integriertem Netzwerk-Switch und Steuerungseingängen und -ausgängen.
Bestellnummer **PRA-MPS3 | F.01U.325.046**
F.01U.399.155

Dienstleistungen

EWE-PRAPS-IW 12 Mon Garantieverl Praes Power Supply
12-mon. Garantieverlängerung
Bestellnummer **EWE-PRAPS-IW | F.01U.387.312**