

PRA-MPS3 Fuente alimentación multifunción, grande

PRAESENSA



Este dispositivo compacto combina varias funciones de apoyo para alimentar y prestar servicio a otros dispositivos del sistema PRAESENSA. Se puede utilizar en un sistema centralizado, pero permite el uso de topologías de sistema descentralizado con varios racks de menor tamaño o cajas situadas en distintos lugares de las instalaciones para reducir significativamente los costes de cableado de altavoces.

Proporciona alimentación CC a los amplificadores conectados y los periféricos de la red eléctrica con un cargador conforme a las normas para una única batería de reserva de 12 V, permitiendo ahorrar en costes de instalación y de mantenimiento de la batería.

El switch Ethernet de 6 puertos integrado, con soporte de fibra de vidrio, facilita una sencilla interconexión de grupos de dispositivos descentralizados.

Entradas de control supervisadas, configurables y salidas de control sin tensión disponibles como interfaz para equipos externos. Su interfaz OMNEO para el control y la notificación de fallos también proporciona una reserva de audio analógico de respaldo a los amplificadores conectados.

Funciones

Fuentes de alimentación eléctrica independientes

- Tres fuentes de alimentación de 48 VCC totalmente independientes para hasta tres amplificadores.
- Una salida de 24 VCC para un controlador del sistema o un dispositivo auxiliar.
- Todas las salidas de las fuentes de alimentación tienen conectores dobles para un cableado redundante dual A/B a las cargas conectadas.

- ▶ Fuente de alimentación CC completamente supervisada con redundancia a prueba de fallos integrada
- ▶ Solución de batería de reserva de 12 V única
- ▶ Switch Ethernet de 6 puertos integrado en RJ45 y SFP
- ▶ Salidas y entradas de control de uso general
- ▶ Respaldo de reserva para los amplificadores conectados

- El estado de avería en una de las salidas no afecta a ninguna de las demás salidas.
- Entrada de alimentación eléctrica con factor de corrección de potencia para maximizar la cantidad de energía que se puede extraer de una red de suministro de fase única.

Solución de batería de reserva

- Cargador integrado para una batería VRLA (batería plomo-ácido reguladas por válvula) de 12 V con una capacidad de hasta 230 Ah que permite cargar y almacenar energía conforme a la norma.
- La vida útil de la batería para dar servicio se maximiza mediante el uso de una sola batería de 12 V que dispone de sus seis celdas a la misma temperatura y utilizando el mismo electrolito. Esto evita la carga desigual y, consecuentemente, la sobrecarga de baterías conectadas en serie, que es la causa principal del deterioro prematuro de las baterías.
- Tres convertidores de batería a alimentación de 48 VCC completamente independientes para un máximo de tres amplificadores.
- Incluye cableado de batería preconfeccionado y flexible de longitud fija con sensor de temperatura de la batería y fusibles, para una rápida conexión de la batería y resistencia de cableado predictiva.
- Medición de impedancia de batería precisa para supervisar el deterioro de la batería y las conexiones de la batería.

Switch Ethernet

- Seis puertos de red OMNEO, compatible con Rapid Spanning Tree Protocol (RSTP) para conexiones en bucle con dispositivos adyacentes:

- Cinco puertos para conexión de cobre en RJ45, dos de ellos proporcionan alimentación a través de Ethernet (PoE) para suministrar energía a las estaciones de llamada conectadas o a otros dispositivos.
- Un puerto proporciona una bahía SFP para transceptores de factor de forma pequeño conectables para conexiones de fibra de vidrio mono o multimodo.

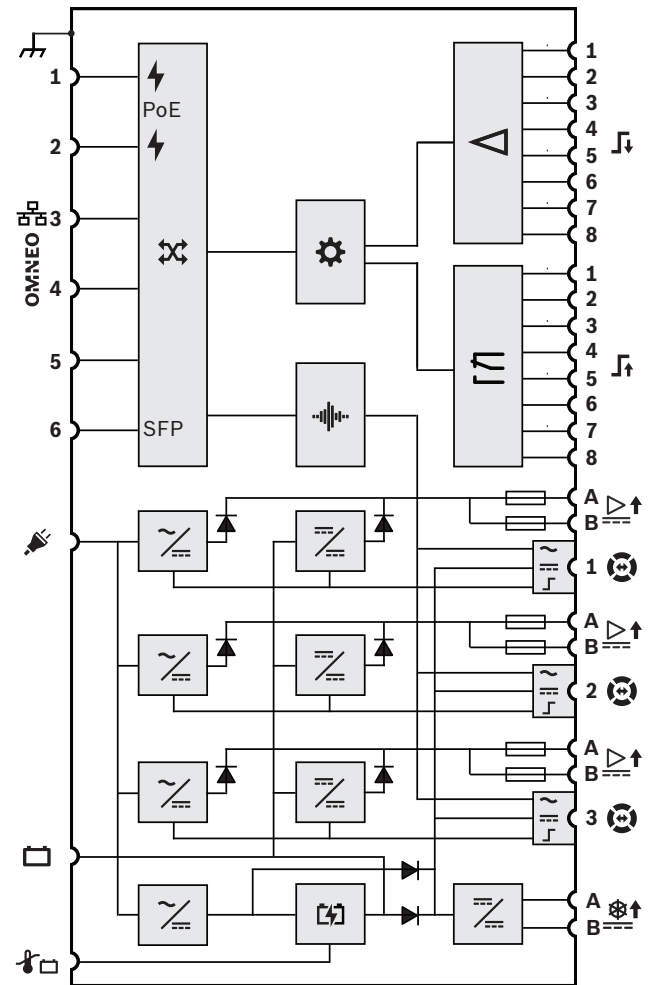
Salidas y entradas de control de uso general

- Ocho entradas de control para recibir señales de sistemas externos con supervisión de conexión configurable.
- Ocho contactos de relé (SPDT) de polo único, libres de tensión, de dos posiciones, para activar dispositivos externos.
- La entrada de control y las funciones de salida son configurables mediante software.

Supervisión y la tolerancia a fallos

- Supervisión de alimentación eléctrica, batería y funcionamiento del dispositivo y todas las conexiones; los fallos se notifican al controlador del sistema y se registran.
- Toma de reserva de batería automática de la red de alimentación eléctrica en caso de fallo de la red de alimentación.
- Interfaz de red multipuerto compatible con RSTP para la recuperación de un fallo de conexión de red.
- Respaldo de audio supervisado con amplificadores conectados, como reserva para un fallo de interfaz de red del amplificador.

Diagrama de conexiones y funciones



	Fuente de alimentación a través de Ethernet		Procesador de entrada de control
	Switch de red OMNEO		Relé de salida de control
SFP	Toma para módulo SFP		Salidas de respaldo de audio
	Controlador		Salida de alimentación de respaldo
	Procesamiento de audio (DSP)		Interfaz de control de respaldo
	Red de alimentación eléctrica a convertidor de CC		Diodo
	Convertidor de CC a CC		Fusible
	Cargador de baterías		

Vista frontal



Indicadores del panel frontal

	Fuente de alimentación A-B (1-3) de 48 VCC de amplificador Encendido Fallo	Verde Amarillo
	Fuente de alimentación auxiliar A-B de 24 VCC Encendido Fallo	Verde Amarillo
	Fallo del dispositivo presente	Amarillo
	Enlace de red al controlador de sistema presente Enlace de red perdido	Verde Amarillo
	Estado de la batería Completa (carga flotante) Cargando (carga masiva o de absorción) Fallo	Verde Verde parpadeando Amarillo
	Alimentación presente Fallo de alimentación	Verde Amarillo

Vista posterior



Indicadores del panel posterior

	Red de 100 Mbps Red de 1 Gbps	Amarillo Verde
	Encendido Dispositivo en modo de identificación	Verde Verde parpadeante
	Fallo del dispositivo presente	Amarillo

Controles de panel posterior

	Restablecer dispositivo (a ajustes de fábrica)	Botón
--	--	-------

Conexiones del panel posterior

	Entrada de alimentación con fusible	
--	-------------------------------------	--

	Batería de 12 VCC	
	Sensor de temperatura de la batería	
	Salida A-B de 48 VCC (1-3, al amplificador 1-3)	
	Interfaz Lifeline (1-3, al amplificador 1-3)	
	Entrada de control 1-8	
	Salida de control 1-8	
	Salida A-B de 24 VCC (para el controlador del sistema)	
	Puerto de red 1-5 (puertos 1 y 2 con PoE)	
	Puerto de red 6 (SFP, por ejemplo, para PRA-SFPLX o PRA-SFPSX)	
	Toma de tierra de chasis	

Especificaciones de arquitectos e ingenieros

La fuente de alimentación multifunción conectada a red IP está diseñada exclusivamente para su uso con sistemas Bosch PRAESENSA. La fuente de alimentación multifunción tiene cuatro fuentes de alimentación de red independientes con corrección del factor de potencia y funciones de conexión de salida dual para alimentar hasta tres amplificadores de 600 W y proporcionar alimentación a un controlador del sistema y a dos estaciones de llamada. La fuente de alimentación multifunción tiene un cargador de batería integrado de una batería conectada y convertidores independientes para utilizar la batería como una fuente de alimentación de reserva para todas las cargas conectadas en caso de fallo de la red de alimentación. La conmutación a la batería de reserva se produce sin interrupción de la potencia de salida. Utiliza una sola batería de reserva VRLA de 12 V para eliminar la necesidad de balanceo

de batería, al tiempo que maximiza la vida útil de la batería y la densidad de potencia. La fuente de alimentación multifunción tiene ocho entradas de control de uso general con supervisión de conexión y ocho salidas de control sin tensión. La fuente de alimentación multifunción proporciona una interfaz para datos de control y para recibir un canal de audio de reserva a través de OMNEO mediante un switch Ethernet de 6 puertos integrado para conexiones de red redundantes compatible con RSTP y cableado en bucle. Dos puertos cuentan con PoE para proporcionar alimentación redundante a una estación de llamada. El canal de audio de reserva está disponible como respaldo analógico para los amplificadores conectados. La fuente de alimentación multifunción cuenta con indicadores LED en el panel frontal del estado de las secciones de la fuente de alimentación, la red de alimentación eléctrica y la batería, la presencia de enlaces y fallos de red y ofrecen supervisión de software adicional y funciones de notificación de fallos. La fuente de alimentación multifunción se puede montar en rack (2U). La fuente de alimentación multifunción debe estar certificada para EN 54-4 / ISO 7240-4, marcada para CE y ser conforme a la Directiva RoHS. La garantía mínima es de tres años. La fuente de alimentación multifunción es un Bosch PRA-MPS3.

Información reglamentaria

Certificaciones estándar de emergencia

Europa	EN 54-16 (0560-CPR-182190000) EN 54-4 (0560-CPR-222190016)
Internacional	ISO 7240-16 ISO 7240-4
Aplicaciones marítimas	Aprobación de tipo de DNV-GL
Sistemas de notificación masiva	UL 2572
Unidades de control y accesorios para sistemas de alarma de incendios	UL 864

Conformidad con la normativa de emergencia

Europa	EN 50849
Reino Unido	BS 5839-8
Australia	AS 7240.4

Ámbitos de regulación

Seguridad	EN/IEC/CSA/UL 62368-1
Inmunidad	EN 55035 EN 50130-4

Ámbitos de regulación

Emisiones	EN 55032 EN 61000-3-2 EN 61000-3-3 EN 61000-6-3 ICES-003 FCC-47 apartado 15B clase A EN 62479
Especificaciones medio-ambientales	EN/IEC 63000
Aplicaciones ferroviarias	EN 50121-4

Piezas incluidas

Cantidad	Componente
1	Fuente de alimentación multifunción
1	Juego de soportes de montaje en rack de 19" (pre-montados)
1	Juego de conectores roscados
1	Juego de conexiones de batería (cableado, fusible, sensor de temperatura, tapas de tuerca)
1	Cable de alimentación para UE CEE 7/7 a IEC C13
1	Cable de alimentación para EE. UU. NEMA 5-15 a IEC C13
1	Guía de instalación rápida
1	Información de seguridad

Especificaciones técnicas

Especificaciones eléctricas

Transferencia de alimentación

Entrada de fuente de alimentación principal	
Rango de tensión de entrada	120 - 240 VRMS
Tolerancia de tensión de entrada	108 - 264 VRMS
Rango de frecuencias	50 - 60 Hz
Corriente de irrupción (EN 61000-3-3)	20 A RMS
Factor de potencia (PF)	0,9 - 1,0
Corriente de fuga hacia la toma de tierra de seguridad	<0,75 mA (120 V), <1,5 mA (240 V)
Entrada de fuente de alimentación de batería	
Tensión de entrada nominal CC	12,6 V
Tolerancia de tensión de entrada CC	9 - 15 V
Corriente máxima	90 A
Protección de subtensión	< 9 V

Transferencia de alimentación	
Cargador de baterías	
Corriente de carga nominal	8,7 A
Tensión flotante nominal	13,7 V
Control de tensión flotante	-21,9 mV/°C
Sensor de temperatura NTC	10 kohm/ $\beta = 3984$ K
Rango de temperatura de carga	-15 - 50 °C
Salidas de 48 VCC (1-3)	
Tensión de salida nominal CC	48 V
Corriente continua máxima	5,5 A
Corriente de pico máxima	7,0 A
Salida de 24 VCC	
Tensión de salida nominal CC	24 V
Corriente continua máxima	0,7 A
Corriente de pico máxima	0,9 A
Salidas de CC Lifeline (1-3), solo cuando las salidas de 48 VCC (1-3) están apagadas	
Tensión de salida de CC nominal	18 V
Corriente continua máxima	0,7 A
Corriente de pico máxima	1,0 A
Alimentación a través de Ethernet (PoE 1-2)	
Tensión de salida nominal CC	48 V
Estándar	IEEE 802.3af Tipo 1
Carga máxima PD	12,95 W
Consumo de energía	
Con alimentación de red	
Modo activo, todas las salidas cargadas	<1150 W
Con alimentación por batería	
Sin cargar	5,2 W
Modo activo, todas las salidas cargadas	<1000 W
Por puerto activo	0,4 W
Por puerto SFP activo	0,7 W
Interfaz Lifeline/ahorro energético	
Nivel de audio (modo de 100 V/70 V)	0 dBV / -6 dBV
Respuesta de frecuencia (+0/-3 dB)	200 Hz - 15 kHz
Relación señal/ruido (SNR)	90 dBA

Información relacionada con EN 54-4:1997 / ISO 7240-4:2017 / AS 7240.4:2018	
Capacidad máxima de la batería	230 Ah
Tensión de descarga más baja	9 V
Intensidad de salida continua (I máx. a / I máx. b / I mín.)	
Salidas 48 VCC (1-3)	5,5 A / 5,5 A / 0 A
Salida 24 VCC	0,7 A / 0,7 A / 0 A
Salida PoE (1-2)	0,3 A / 0,3 A / 0 A
Salidas CC Lifeline (1-3)	0,7 A / 0,7 A / 0 A

Información relacionada con EN 54-4:1997 / ISO 7240-4:2017 / AS 7240.4:2018	
Potencia de salida continua (P máx. a / P máx. b / P mín.)	
Salidas 48 VCC (1-3)	264 W/264 W/0 W
Salida 24 VCC	16,8 W/16,8 W/0 W
Salida PoE (1-2)	15,4 W/15,4 W/0 W
Salidas CC Lifeline (1-3)	12,6 W/12,6 W/0 W
Rango de tensión de salida	
Salidas de 48 VCC (1-3)	46 - 50 V
Salida de 24 VCC	23 - 25 V
Salida de PoE (1-2)	44 - 57 V
Salidas Lifeline de CC (1-3)	9 - 18 V
Impedancia máxima del circuito de la batería	
Batería de 230 Ah	7,1 mohm
Batería de 180 Ah	8,6 mohm
Batería de 140 Ah	9,8 mohm
Batería de 100 Ah	11,0 mohm

Interfaz de control	
Contactos de entrada de control (1-8)	
Principio	Cierre de contacto
Aislamiento galvánico	Sin
Supervisión	medición de resistencia
Contacto cerrado	8 - 12 kohm
Contacto abierto	18 - 22 kohm
Detección de fallos de cable	<2,5 kohm/>50 kohm
Tiempo de mantenimiento mínimo	100 ms
Tensión máxima de toma de tierra	24 V
Contactos de salida de control (1-8)	
Principio	Conmutación de contacto (Relé SPDT)
Aislamiento galvánico	Sí
Tensión de contacto máxima	24 V
Corriente de contacto máxima	1 A
Tensión máxima de toma de tierra	500 V

Supervisión	
Batería	Desconectar Cortocircuito Nivel de carga Impedancia
Fuentes de alimentación	Tensiones de conversión Tensiones de salida
Conexión Lifeline	Impedancia
Conexiones de entrada de control	Abierto/cortocircuito
Temperatura	Por sección
Ventilador	Velocidad de giro

Supervisión	
Continuidad de controlador	Dispositivo de control
Interfaz de red	Presencia de enlace
Interfaz de red	
Tipo de Ethernet	100BASE-TX; 1000BASE-T
Protocolos/estándares	TCP/IP; OMNEO; AES70
Audio de red Latencia (ms)	10 ms
Cifrado de audio	AES 128
Seguridad de datos de control	TLS
Número de puertos Ethernet	5x RJ45 (2 con PoE) + 1x SFP
Tiempo medio entre fallos (MTBF) (h) extrapolado a partir del MTBF calculado de PRA-AD608	350,000 h

Especificaciones ambientales

Temperatura de funcionamiento (°C)	-5 °C – 50 °C
Temperatura de funcionamiento (°F)	23 °F – 120 °F
Temperatura de almacenamiento (°C)	-30 °C – 70 °C
Temperatura de almacenamiento (°F)	-22 °F – 158 °F
Humedad relativa de funcionamiento, sin condensación (%)	5% – 95%
Presión de aire (hPa)	560 hPa – 1,070 hPa
Altitud de la instalación (m)	-500 m – 5,000 m
Altitud de la instalación (pies)	-1,640 ft – 16,404 ft
Vibración de funcionamiento	
Amplitud (mm)	< 0,7 mm
Aceleración (G)	< 2 G
Golpes (transporte) (G)	< 10 G

Flujo de aire del ventilador	Frontal a laterales/posterior
Ruido del ventilador, estado de reposo, distancia de 1 m (dBSPLA)	< 30 dBSPLA
Ruido de ventilador, potencia nominal, 1 m de distancia (dBSPLA)	< 53 dBSPLA

Especificaciones mecánicas

Dimensiones (Alto x Ancho x Fondo) (mm) con soportes de montaje	88 mm x 483 mm x 400 mm
Dimensiones (Alto x Ancho x Fondo) (in) con soportes de montaje	3.50 in x 19 in x 15.70 in
Unidad de rack (U) (pulgadas)	2 U (19 pulgadas)
Calificación IP	IP30
Material de la caja	Acero; Zamak
Código de colores	RAL 9017 Negro tráfico; Gris claro perlado RAL 9022
Peso (kg)	11.80 kg
Peso (lb)	26 lb

Información para pedidos

PRA-MPS3 Fuente alimentación multifunción, grande
Fuente de alimentación con cargador de baterías para hasta tres amplificadores y un controlador, con switch de red integrado y entradas y salidas de control.
Número de pedido **PRA-MPS3 | F.01U.325.046**
F.01U.399.155

Servicios

EWE-PRAPS-IW 12 mess ampligant Praes. Power Supply
Ampliación de la garantía 12 meses
Número de pedido **EWE-PRAPS-IW | F.01U.387.312**

Representado por:

Europe, Middle East, Africa:
Bosch Security Systems B.V.
P.O. Box 80002
5600 JB Eindhoven, The Netherlands
Phone: + 31 40 2577 284
www.boschsecurity.com/xc/en/contact/
www.boschsecurity.com

Germany:
Bosch Sicherheitssysteme GmbH
Robert-Bosch-Ring 5
85630 Grasbrunn
Tel.: +49 (0)89 6290 0
Fax: +49 (0)89 6290 1020
de.securitysystems@bosch.com
www.boschsecurity.com

North America:
Bosch Security Systems, LLC
130 Perinton Parkway
Fairport, New York, 14450, USA
Phone: +1 800 289 0096
Fax: +1 585 223 9180
onlinehelp@us.bosch.com
www.boschsecurity.com

Latin America and Caribbean:
Robert Bosch Ltda
Security Systems Division
Via Anhanguera, Km 98
CEP 13065-900
Campinas, Sao Paulo, Brazil
Phone: +55 19 2103 2860
Fax: +55 19 2103 2862
LatAm.boschsecurity@bosch.com
www.boschsecurity.com