

PRA-MPS3 Bloc d'alimentation multifonction, grand PRAESENSA



Ce dispositif compact combine plusieurs fonctions de prise en charge de l'alimentation et il dessert d'autres dispositifs du système PRAESENSA.

Il peut être utilisé dans un système centralisé, mais il s'agit d'un élément d'activation de topologies de système décentralisé avec plusieurs racks ou armoires plus petits situés sur les sites, afin de réduire les coûts de câblage de haut-parleur de manière significative.

Il alimente en CC les amplificateurs connectés et les périphériques à partir du secteur, avec un chargeur conforme aux normes pour une seule batterie de secours 12 V, ce qui permet de réduire les coûts d'installation et de maintenance de la batterie.

Le commutateur Ethernet 6 ports intégré, avec prise en charge de la fibre optique, facilite l'interconnexion de clusters décentralisées de dispositifs.

Des entrées de commande configurable, supervisées et des sorties de commande sans tension sont disponibles en tant qu'interface vers des équipements externes. L'interface OMNEO pour le contrôle et le signal de défaillances fournit également une sauvegarde audio analogique de secours pour les amplificateurs connectés.

Fonctions

Alimentations secteur indépendantes

- Trois alimentations 48 Vcc totalement indépendantes pour trois amplificateurs au maximum.
- Une sortie 24 Vcc pour un contrôleur système ou un dispositif auxiliaire.
- Toutes les sorties d'alimentation disposent de deux connecteurs pour le câblage redondant double A/B aux charges connectées.

- ▶ Alimentation CC entièrement supervisée avec redondance à sécurité intrinsèque intégrée
- ▶ Solution de secours sur batterie 12 V unique
- ▶ Commutateur Ethernet 6 ports intégré sur RJ45 et SFP
- ▶ Entrées et sorties de commande à usage général
- ▶ Alimentation de secours pour les amplificateurs connectés

- Une condition de défaillance de l'une des sorties n'affecte aucune des autres sorties.
- Entrée secteur universelle avec correction du facteur de puissance pour optimiser la quantité de puissance pouvant être reçue d'un réseau de distribution d'alimentation monophasée.

Solution de batterie de secours

- Chargeur intégré pour batterie VRLA (Valve Regulated Lead-Acid) 12 V, d'une capacité maximum de 230 Ah pour le chargement et le stockage d'énergie conforme aux normes.
- La durée de vie des batteries pour la maintenance est optimisée grâce à l'utilisation d'une seule batterie 12 V dont les six cellules sont à la même température et utilisent toutes le même électrolyte. Cela permet d'éviter un chargement inégal et par conséquent la surcharge de batteries connectées en série, ce qui est la principale cause du vieillissement prématuré de batterie.
- Trois convertisseurs d'alimentation de batterie 48 Vcc totalement indépendants pour trois amplificateurs au maximum.
- Câblage de batterie flexible et préalablement terminé, de longueur fixe, fourni, avec fusible et capteur de température de batterie, pour une connexion rapide de la batterie et une résistance de câblage prédictive.
- Mesure d'impédance de batterie précis pour la surveillance du vieillissement de la batterie et la supervision des connexions de batterie.

Commutateur Ethernet

- Six ports réseau OMNEO, avec prise en charge du protocole RSTP (Rapid Spanning Tree Protocol), pour les connexions de passage en sonde aux dispositifs adjacents.
 - Cinq ports sont destinés à la connexion cuivre sur RJ45, deux d'entre eux fournissant l'alimentation par Ethernet (PoE) au boîtier d'alimentation des pupitres d'appel ou d'autres dispositifs connectés.
 - Un port fournit un boîtier SFP pour émetteurs-récepteurs enfichables petit format pour les connexions fibre optique simples ou multi-modes.

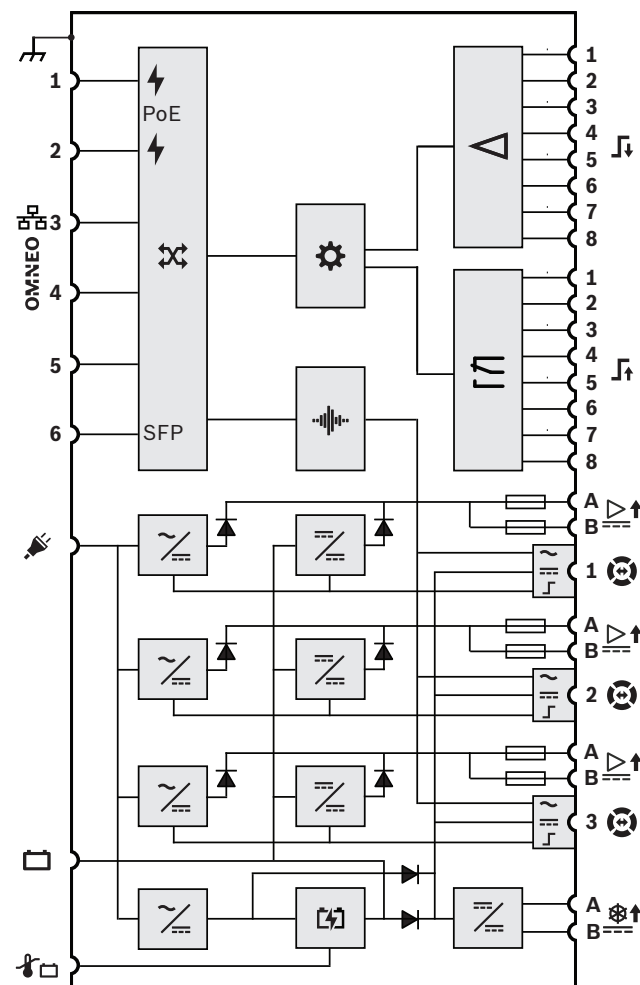
Entrées et sorties de commande à usage général

- Huit entrées de commande pour la réception des signaux de systèmes externes avec supervision de connexion configurable.
- Huit contacts de relais SPDT (CO, ouvert, fermé) libre de potentiel pour l'activation de dispositifs externes.
- Les fonctions d'entrée et de sortie de commande sont configurables par logiciel.

Tolérance aux pannes et supervision

- Supervision du fonctionnement du secteur, de la batterie et des dispositifs et de toutes les connexions ; les défaillances sont signalées au contrôleur système et consignées.
- Basculement automatique sur alimentation batterie de secours à partir du secteur en cas de coupures secteur.
- Interface réseau de multiport avec prise en charge RSTP-pour récupération à partir d'une connexion réseau défaillante.
- Audio de secours supervisée sur amplificateurs connectés, en tant que dispositif de secours pour une interface réseau d'amplificateur défaillante.

Schéma fonctionnel et des connexions



	Alimentation par une source d'alimentation Ethernet		Processeur d'entrée de commande
	Commutateur réseau OMNEO		Relais de sortie de commande
SFP	Prise pour module SFP		Sortie audio de secours
	Contrôleur		Sortie d'alimentation de secours
	Traitement audio (DSP)		Interface de contrôle de secours
	Convertisseur secteur vers CC		Diode
	Convertisseur CC vers CC		Fusible
	Chargeur de batterie		

Vue avant



Voyants du panneau avant

	Alimentation amplificateur de puissance 48 Vcc A-B (1-3) Mise sous tension Défaillance	Vert Jaune
	Alimentation auxiliaire 24 Vcc A-B Mise sous tension Défaillance	Vert Jaune
	Défaut dispositif présent	Jaune
	Liaison réseau au contrôleur système présente Liaison réseau perdue	Vert Jaune
	État de la batterie Complète (charge flottante) En cours de chargement (charge forte ou absorption) Défaillance	Vert Vert clignotant Jaune
	Secteur présent Défaillance secteur	Vert Jaune

Face arrière



Voyants du panneau arrière

	Réseau 100 Mbits/s Réseau 1 Gbit/s	Jaune Vert
	Mise sous tension Dispositif en mode identification	Vert Vert clignotant
	Défaut dispositif présent	Jaune

Commandes du panneau arrière

	Réinitialisation du dispositif (sur les paramètres d'usine)	Bouton
--	---	--------

Connexions du panneau arrière

	Entrée secteur avec fusible	
--	-----------------------------	--

	Batterie 12 Vcc	
	Capteur de température de batterie	
	Sortie 48 Vcc A-B (1-3, vers amplificateur 1-3)	
	Interface de secours (1-3, vers amplificateur 1-3)	
	Entrée de commande 1-8	
	Sortie de commande 1-8	
	Sortie 24 Vcc A-B (vers le contrôleur système)	
	Port réseau 1-5 (port 1 et 2 avec PoE)	
	Port réseau 6 (SFP, par exemple pour PRA-SF-PLX ou PRA-SFPSX)	
	Mise à la terre du châssis	

Caractéristiques techniques destinées aux architectes et techniciens

Le module d'alimentation multifonction connecté au réseau IP doit être conçu exclusivement pour une utilisation avec les systèmes Bosch PRAESENSA. Le module d'alimentation multifonction doit comporter quatre sources d'alimentation secteur indépendantes avec correction du facteur de puissance et des fonctions de connexion double sortie pour alimenter jusqu'à trois amplificateurs 600 W et pour alimenter un contrôleur système et deux pupitres d'appel. Le module d'alimentation multifonction doit comporter un chargeur de batterie intégré pour une batterie connectée, ainsi que des convertisseurs indépendants de secours pour toutes les charges connectées en cas de pannes secteur. Le basculement vers la batterie de secours doit s'effectuer sans interruption de la puissance de sortie. Il doit utiliser une seule batterie

VRLA 12 V afin qu'aucun équilibrage de batterie ne soit pas nécessaire, tout en optimisant la durée de vie de la batterie et la densité de puissance. Le module d'alimentation multifonction doit comporter huit entrées de commande à usage général avec supervision de connexion et huit sorties de commande sans tension. Le module d'alimentation multifonction doit fournir une interface pour les données de contrôle et pour la réception d'un canal audio de secours sur OMNEO à l'aide d'un commutateur Ethernet 6 ports pour une connexion réseau redondante, prenant en charge RSTP et le câblage par passage en sonde. Deux ports doivent être dotés de PoE pour fournir une alimentation redondante à un pupitre d'appel. Le canal audio de secours doit être disponible en tant que canal analogique de secours pour les amplificateurs connectés. Le module d'alimentation multifonction doit comporter des voyants LED sur le panneau avant pour indiquer l'état des sections d'alimentations, du secteur et de la batterie, de la liaison réseau, signaler la présence de défaillances, et fournir des fonctions supplémentaires pour la surveillance logicielle et le signalement de défaillances. Le module d'alimentation multifonction doit pouvoir être monté en rack (2U). L'alimentation multifonction doit être certifiée pour EN 54-4 / ISO 7240-4, marquée CE et être conforme à la directive RoHS. La garantie doit être au minimum de trois ans. Le module d'alimentation multifonction doit être un PRA-MPS3 Bosch.

Informations réglementaires

Certifications de normes en matière d'urgence

Europe	EN 54-16 (0560-CPR-182190000) EN 54-4 (0560-CPR-222190016)
International	ISO 7240-16 ISO 7240-4
Applications maritimes	Approbation de type DNV GL
Systèmes de notification de masse	UL 2572
Unités de contrôle et accessoires pour systèmes d'alarme incendie	UL 864

Conformité aux normes d'urgence

Europe	EN 50849
Royaume-Uni	BS 5839-8
Australie	AS 7240.4

Zones de réglementation

Sécurité	EN/IEC/CSA/UL 62368-1
----------	-----------------------

Zones de réglementation

Immunité	EN 55035 EN 50130-4
Émissions	EN 55032 EN 61000-3-2 EN 61000-3-3 EN 61000-6-3 ICES-003 FCC-47 partie 15B classe A EN 62479
Conditions ambiantes	EN/IEC 63000
Applications ferroviaires	EN 50121-4

Composants

Quantité	Éléments inclus
1	Alimentation multifonction
1	Jeu de supports de montage en rack 19" (préalablement montés)
1	Jeu de connecteurs à vis
1	Kit de raccordement batterie (câblage, fusible, capteur de température, cache-écrou)
1	Cordon d'alimentation EU CEE 7/7 vers IEC C13
1	Cordon d'alimentation américain NEMA 5-15 vers IEC C13
1	Guide d'installation rapide
1	Informations de sécurité

Caractéristiques techniques

Caractéristiques électriques

Transfert de puissance

Entrée d'alimentation secteur	
Plage de tension d'entrée	120–240 VRMS
Tolérance de tension d'entrée	108–264 VRMS
Plage de fréquences	50–60 Hz
Courant d'appel (EN 61000-3-3)	20 ARMS
Facteur de puissance (PF)	0,9–1,0
Courant de fuite avec mise à la terre de sécurité	< 0,75 mA (120 V), < 1,5 mA (240 V)
Entrée d'alimentation batterie	
Tension d'entrée CC nominale	12,6 V
Tolérance de tension d'entrée CC	9 à 15 V
Intensité maximale	90 A
Protection contre les sous-tensions	< 9 V

Transfert de puissance	
Chargeur de batterie	
Courant de charge nominal	8,7 A
Tension nominale	13,7 V
Contrôle de tension	-21,9 mV/°C
Capteur de température NTC	10 kohms / $\beta = 3984$ K
Plage de températures de charge	-15 à 50 °C
Sorties 48 Vcc (1-3)	
Tension de sortie CC nominale	48 V
Courant continu maximum	5,5 A
Courant de crête maximum	7,0 A
Sortie 24 Vcc	
Tension de sortie CC nominale	24 V
Courant continu maximum	0,7 A
Courant de crête maximum	0,9 A
Sorties CC de secours (1-3), uniquement si les sorties 48 Vcc (1-3) sont désactivées	
Tension de sortie CC nominale	18 V
Courant continu maximum	0,7 A
Courant de crête maximum	1,0 A
Alimentation par Ethernet (PoE 1-2)	
Tension de sortie CC nominale	48 V
Standard	IEEE 802.3af Type 1
Charge PD maximum	12,95 W
Consommation	
Alimentation secteur	
Mode actif, toutes sorties chargées	<1 150 W
Alimentation batterie	
Déchargé	5,2 W
Mode actif, toutes sorties chargées	<1000 W
Par port actif	0,4 W
Par port SFP actif	0,7 W
Interface ligne de vie / de secours	
Niveau audio (Mode 100 V / 70 V)	0 dBV / -6 dBV
Réponse de fréquence (+0 / -3 dB)	200 Hz à 15 kHz
Rapport signal/bruit (SNR)	90 dBA
Informations relatives à la norme EN 54-4:1997 / ISO 7240-4:2017 / AS 7240.4:2018	
Capacité maximale des batteries	230 Ah
Tension de décharge la plus basse	9 V
Courant de sortie continu (I max. a / I max. b / I min.)	
Sorties 48 Vcc (1-3)	5,5 A / 5,5 A / 0 A
Sorties 24 Vcc	0,7 A / 0,7 A / 0 A
Sortie PoE (1-2)	0,3 A / 0,3 A / 0 A
Sorties CC de secours (1-3)	0,7 A / 0,7 A / 0 A

Informations relatives à la norme EN 54-4:1997 / ISO 7240-4:2017 / AS 7240.4:2018	
Puissance de sortie continue (P max. a/P max. b/P min.)	
Sorties 48 Vcc (1-3)	264 W / 264 W / 0 W
Sorties 24 Vcc	16,8 W / 16,8 W / 0 W
Sortie PoE (1-2)	15,4 W / 15,4 W / 0 W
Sorties CC de secours (1-3)	12,6 W / 12,6 W / 0 W
Plage de tension de sortie	
Sorties 48 Vcc (1-3)	46–50 V
Sortie 24 Vcc	23–25 V
Sortie PoE (1-2)	44–57 V
Sorties CC de secours (1-3)	9–18 V
Impédance maximale du circuit de batterie	
Batterie 230 Ah	7,1 MOhm
Batterie 180 Ah	8,6 MOhm
Batterie 140 Ah	9,8 MOhm
Batterie 100 Ah	11,0 MOhm
Interface de contrôle	
Contacts d'entrée de commande (1-8)	
Principe	Fermeture du contact
Isolation galvanique	Non
Supervision	Mesure de la résistance
Contact fermé	8 à 12 kohm
Contact ouvert	18 à 22 kohm
Détection défaillance de câble	<2,5 kohm / >50 kohm
Temps d'affichage minimum	100 ms
Tension maximale à la terre	24 V
Contacts de sortie de commande (1-8)	
Principe	Commutateur de contact (Relais SPDT)
Isolation galvanique	Oui
Tension de contact maximale	24 V
Courant de contact maximal	1 A
Tension maximale à la terre	500 V
Supervision	
Battery (Batterie)	Déconnexion Court-circuit État de charge Impédance
Alimentations	Tensions de convertisseur Tensions de sortie
Connexion de secours	Impédance
Connexions d'entrée de commande	Ouvert / Court
Température	Par section
Ventilateur	Vitesse de rotation

Supervision	
Continuité du contrôleur	Chien de garde
Interface réseau	Présence de liaison

Interface réseau	
Type Ethernet	100BASE-TX; 1000BASE-T
Protocoles / normes	TCP/IP; OMNEO; AES70
Audio en réseau Délai d'attente (ms)	10 ms
Chiffrement audio	AES 128
Sécurité des données de contrôle	TLS
Nombre de ports Ethernet	5 RJ45 (2 avec PoE) + 1 SFP
Temps moyen entre les défaillances (MTBF) (h) extrapolé à partir du MTBF calculé de PRA-AD608	350,000 h

Caractéristiques environnementales

Température de fonctionnement (°C)	-5 °C – 50 °C
Température de fonctionnement (°F)	23 °F – 120 °F
Température de stockage (°C)	-30 °C – 70 °C
Température de stockage (°F)	-22 °F – 158 °F
Humidité de fonctionnement relative, sans condensation (%)	5% – 95%
Pression d'air (hPa)	560 hPa – 1,070 hPa
Altitude de l'installation (m)	-500 m – 5,000 m
Altitude de l'installation (pieds)	-1,640 ft – 16,404 ft
Vibration en fonctionnement	
Amplitude (mm)	< 0,7 mm
Accélération (G)	< 2 G
Choc (transport) (G)	< 10 G
Débit d'air du ventilateur	Avant vers côtés/arrière

Représenté par :

Europe, Middle East, Africa:
Bosch Security Systems B.V.
P.O. Box 80002
5600 JB Eindhoven, The Netherlands
Phone: + 31 40 2577 284
www.boschsecurity.com/xc/en/contact/
www.boschsecurity.com

Germany:
Bosch Sicherheitssysteme GmbH
Robert-Bosch-Ring 5
85630 Grasbrunn
Tel.: +49 (0)89 6290 0
Fax: +49 (0)89 6290 1020
de.securitysystems@bosch.com
www.boschsecurity.com

North America:
Bosch Security Systems, LLC
130 Perinton Parkway
Fairport, New York, 14450, USA
Phone: +1 800 289 0096
Fax: +1 585 223 9180
onlinehelp@us.bosch.com
www.boschsecurity.com

Bruit du ventilateur, état inactif, distance de 1 m (dBSPLA)	< 30 dBSPLA
Bruit du ventilateur, puissance nominale, distance de 1 m (dBSPLA)	< 53 dBSPLA

Mécanique

Dimensions (H x L x P) (mm) avec supports de montage	88 mm x 483 mm x 400 mm
Dimensions (H x L x P) (in) avec supports de montage	3.50 in x 19 in x 15.70 in
Rack unit (U) (po)	2 U (19 po)
Indice IP	IP30
Matériau du boîtier	Acier; Zamak
Code couleur	RAL 9017 Noir trafic; RAL 9022 Gris perle clair
Poids (kg)	11.80 kg
Poids (lb)	26 lb

Informations de commande

PRA-MPS3 Bloc d'alimentation multifonction, grand
Alimentation avec chargeur de batterie pour jusqu'à trois amplificateurs et un contrôleur, avec commutateur réseau intégré et entrées et sorties.
Numéro de commande **PRA-MPS3 | F.01U.325.046**
F.01U.399.155

Services

EWE-PRAPS-IW 12 mths wrty ext Praes. Power Supply
Extension de garantie de 12 mois
Numéro de commande **EWE-PRAPS-IW | F.01U.387.312**