

## PRA-MPS3 Catu daya multifungsi, besar PRAESENSA



Perangkat kecil ini mengkombinasikan beberapa fungsi dukungan untuk memasok daya dan melayani perangkat sistem PRAESENSA lain.

Perangkat ini dapat digunakan di sistem yang terpusat, tetapi perangkat memungkinkan topologi sistem yang terdesentralisasi dengan beberapa rak atau kabinet yang terletak di seluruh lokasi untuk mengurangi biaya perkabelan loudspeaker secara signifikan.

Perangkat ini memberikan catu daya DC ke amplifier dan periferan yang tersambung dengan sumber listrik, dengan pengisi daya yang memenuhi standar untuk baterai cadangan 12 V tunggal, menghemat biaya pemasangan dan perawatan baterai.

Switch Ethernet 6 port terintegrasi, dengan dukungan serat kaca, memfasilitasi interkoneksi yang mudah untuk kluster perangkat terdesentralisasi.

Input kontrol yang diawasi dan dapat dikonfigurasi serta output kontrol bebas tegangan tersedia sebagai antarmuka untuk peralatan eksternal. Antarmuka OMNEO untuk kontrol dan pelaporan kegagalan juga menyediakan lifeline cadangan audio analog untuk amplifier yang tersambung.

### Fungsi

#### Catu daya listrik mandiri

- Tiga catu daya 48 VDC yang mandiri secara penuh untuk hingga tiga amplifier.
- Satu output 24 VDC untuk pengontrol sistem atau perangkat tambahan.
- Semua output catu daya memiliki konektor ganda untuk perkabelan redundan ganda A/B ke beban yang tersambung.

- ▶ Catu daya DC yang diawasi secara penuh dengan redundansi fail-safe terintegrasi
- ▶ Solusi cadangan baterai 12 V tunggal unik
- ▶ Switch Ethernet 6 port terintegrasi pada RJ45 dan SFP.
- ▶ Input dan output kontrol tujuan umum
- ▶ Lifeline cadangan untuk amplifier tersambung

- Kondisi kegagalan pada salah satu output tidak mempengaruhi output lain.
- Input listrik universal dengan koreksi faktor daya untuk memaksimalkan jumlah daya yang dapat diambil dari satu fase jaringan distribusi daya.

#### Solusi baterai cadangan

- Pengisi daya terintegrasi untuk baterai VRLA (Valve Regulated Lead-Acid) 12 V, dengan kapasitas hingga 230 Ah untuk pengisian daya dan penyimpanan energi yang memenuhi standar.
- Penggunaan masa pakai baterai dimaksimalkan dengan menggunakan baterai 12 V tunggal yang keenam sel baterainya memiliki suhu yang sama dan semua sel menggunakan elektrolit yang sama. Hal ini mencegah pengisian daya yang tidak merata, yang berakibat pada pengisian daya berlebih pada serangkaian baterai yang tersambung, yang merupakan alasan utama dari penuaan baterai prematur.
- Tiga baterai yang mandiri secara penuh ke konverter daya 48 VDC hingga tiga amplifier.
- Perkabelan baterai dengan panjang tetap yang sudah dilengkapi terminal dan fleksibel, dengan sekring dan sensor suhu baterai untuk sambungan baterai cepat dan perkiraan pertahanan perkabelan.
- Pengukuran impedansi baterai yang akurat untuk memantau penuaan baterai dan pengawasan sambungan baterai.

#### Switch Ethernet

- Enam port jaringan OMNEO, mendukung Rapid Spanning Tree Protocol (RSTP), untuk sambungan loop-through ke perangkat terdekat:

- Lima port untuk sambungan tembaga pada RJ45, dua di antaranya untuk menyediakan Power over Ethernet (PoE) guna memasok daya ke stasiun panggilan tersambung atau perangkat lain.
- Satu port menyediakan SFP-cage untuk transceiver Small Form-factor Pluggable untuk sambungan serat kaca multimode atau mode tunggal.

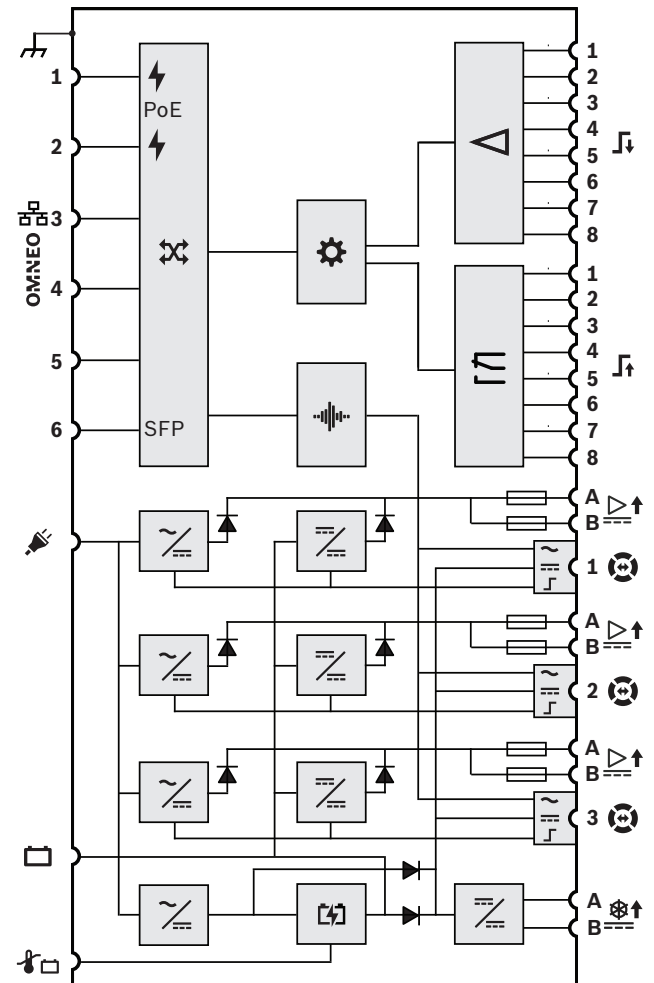
**Input dan output kontrol tujuan umum**

- Delapan input kontrol untuk menerima sinyal dari sistem eksternal dengan pengawasan sambungan yang dapat dikonfigurasi.
- Delapan kutub tunggal yang bebas tegangan, kontak relay lemparan ganda (SPDT) untuk mengaktifkan perangkat eksternal.
- Fungsi input dan output kontrol dapat dikonfigurasi dengan perangkat lunak.

**Pengawasan dan toleransi kegagalan**

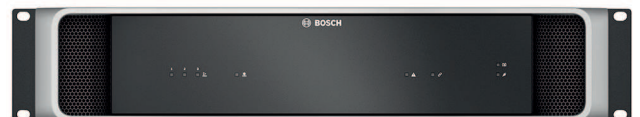
- Pengawasan listrik, operasi perangkat dan baterai, serta semua sambungan; kegagalan dilaporkan ke pengontrol sistem dan dibuat lognya.
- Pengambilalihan cadangan baterai secara otomatis dari baterai utama jika ada kegagalan baterai utama.
- Antarmuka jaringan multiport dengan dukungan RSTP untuk pemulihan dari sambungan jaringan yang gagal.
- Lifeline audio ke amplifier tersambung yang diawasi, sebagai cadangan untuk antarmuka jaringan amplifier yang gagal.

**Diagram fungsi dan koneksi**



	Sumber daya Power over Ethernet		Prosesor input kontrol
	OMNEO switch jaringan		Relay output kontrol
<b>SFP</b>	Soket untuk modul SFP		Output audio lifeline
	Pengontrol		Output pasokan lifeline
	Pemrosesan audio (DSP)		Antarmuka kontrol lifeline
	Konverter listrik ke DC		Dioda
	Konverter DC ke DC		Sekring
	Pengisi daya baterai		

**Tampak depan**



**Indikator panel depan**

	Catu daya amplifier 48 VDC A-B (1-3) Diaktifkan Kegagalan	Hijau Kuning
	Catu daya cadangan 24 VDC A-B Diaktifkan Kegagalan	Hijau Kuning
	Ada kegagalan perangkat	Kuning
	Ada tautan jaringan ke pengontrol sistem Tautan jaringan hilang	Hijau Kuning
	Status baterai Penuh (pengisian daya float) Pengisian daya (pengisian daya bulk atau absorption)  Kegagalan	Hijau Hijau berkedip Kuning
	Ada listrik Kegagalan listrik	Hijau Kuning

**Tampak belakang**



**Indikator panel belakang**

	Jaringan 100 Mbps Jaringan 1 Gbps	Kuning Hijau
	Daya hidup Perangkat dalam mode identifikasi	Hijau Hijau berkedip
	Ada kegagalan perangkat	Kuning

**Kontrol panel belakang**

	Pengaturan ulang perangkat (ke default pabrik)	Tombol
--	--	--------

**Sambungan panel belakang**

	Input listrik induk dengan sekering	
	Baterai 12 VDC	
	Sensor suhu baterai	

	Output 48 VDC A-B (1-3, ke amplifier 1-3)	
	Antarmuka lifeline (1-3, ke amplifier 1-3)	
	Input kontrol 1-8	
	Output kontrol 1-8	
	Output 24 VDC A-B (ke pengontrol sistem)	
	Port jaringan 1-5 (port 1 dan 2 dengan PoE)	
	Port jaringan 6 (SFP, misalnya, untuk PRA-SFPLX atau PRA-SFPSX)	
	Ground sasis	

**Spesifikasi arsitek dan teknis**

Catu daya multifungsi dengan jaringan IP harus didesain khusus untuk digunakan dengan sistem Bosch PRAESENSA. Catu daya multifungsi harus berisi empat catu daya listrik mandiri dengan koreksi faktor daya dan fasilitas sambungan output ganda untuk memasok daya ke tiga amplifier 600 W dan mengaktifkan satu pengontrol sistem serta dua stasiun panggilan. Catu daya multifungsi harus memiliki pengisi daya baterai terintegrasi untuk baterai yang tersambung, dan konverter mandiri guna menggunakan baterai sebagai sumber daya cadangan untuk semua beban yang tersambung jika ada kegagalan listrik. Pengambilalihan baterai cadangan tidak boleh terganggu oleh daya output. Pengambilalihan harus menggunakan baterai cadangan VRLA 12 V tunggal untuk mengeliminasi kebutuhan penyeimbangan baterai, selagi memaksimalkan masa pakai baterai dan kepadatan daya. Catu daya multifungsi harus memiliki delapan input kontrol tujuan umum dengan pengawasan sambungan serta delapan output kontrol bebas tegangan. Catu daya multifungsi harus menyediakan antarmuka untuk data kontrol dan untuk menerima saluran audio cadangan pada OMNEO menggunakan switch Ethernet 6 port terintegrasi untuk koneksi jaringan redundan, mendukung RSTP dan perkabelan

loop-through. Dua port harus memiliki PoE untuk menyediakan daya redundan ke stasiun panggilan. Saluran audio cadangan harus tersedia sebagai lifeline analog untuk amplifier tersambung. Catu daya multifungsi harus memberikan indikasi LED panel depan untuk status bagian catu daya, listrik dan baterai, tautan jaringan, dan adanya kegagalan, serta memberikan pemantauan perangkat lunak tambahan dan fitur pelaporan kegagalan. Catu daya multifungsi harus dapat dipasang di rak (2U). Catu daya multifungsi harus tersertifikasi untuk EN 54-4 / ISO 7240-4, ditandai untuk CE dan memenuhi standar RoHS directive. Garansi harus minimal tiga tahun. Catu daya multifungsi harus merupakan Bosch PRA-MPS3.

### Informasi peraturan

#### Sertifikasi standar darurat

Eropa	EN 54-16 (0560-CPR-182190000) EN 54-4 (0560-CPR-222190016)
Internasional	ISO 7240-16 ISO 7240-4
Aplikasi maritim	Persetujuan Tipe DNV GL
Sistem Pemberitahuan Massal	UL 2572
Unit Kontrol dan Aksesori untuk Sistem Alarm Kebakaran	UL 864

#### Kepatuhan standar darurat

Eropa	EN 50849
UK	BS 5839-8
Australia	AS 7240.4

#### Area peraturan

Keselamatan	EN/IEC/CSA/UL 62368-1
Imunitas	EN 55035 EN 50130-4
Emisi	EN 55032 EN 61000-3-2 EN 61000-3-3 EN 61000-6-3 ICES-003 FCC-47 bagian 15B kelas A EN 62479
Lingkungan	EN/IEC 63000
Aplikasi kereta api	EN 50121-4

### Komponen disertakan

Kuantitas	Komponen
1	Catu daya multi-fungsi
1	Set braket pemasangan rak 19" (telah terpasang)
1	Set konektor sekrup
1	Set sambungan baterai (perkabelan, sekering, sensor suhu, tutup mur)
1	Kabel daya EU CEE 7/7 to IEC C13
1	Kabel daya US NEMA 5-15 to IEC C13
1	Panduan Pemasangan Cepat
1	Informasi keselamatan

### Spesifikasi teknis

#### Listrik

##### Transfer daya

Input catu daya listrik	
Kisaran tegangan input	120 – 240 VRMS
Toleransi tegangan input	108 – 264 VRMS
Rentang frekuensi	50 – 60 Hz
Arus masuk (EN 61000-3-3)	< 20 ARMS
Faktor daya (PF)	0,9 – 1,0
Kebocoran arus ke ground keselamatan	< 0,75 mA (120 V), < 1,5 mA (240 V)
Input catu daya baterai	
Tegangan input DC nominal	12,6 V
Toleransi tegangan input DC	9 – 15 V
Arus maksimum	90 A
Perlindungan kekurangan tegangan	< 9 V
Pengisi daya baterai	
Arus pengisian daya nominal	8,7 A
Tegangan float nominal	13,7 V
Kontrol tegangan float	-21,9 mV/°C
NTC sensor suhu	10 kohm / $\beta = 3984 K$
Rentang suhu pengisian daya	-15 – 50 °C
Output 48 VDC (1-3)	
Tegangan output DC nominal	48 V
Arus berkelanjutan maksimum	5,5 A
Arus puncak maksimum	7,0 A
Output 24 VDC	
Tegangan output DC nominal	24 V
Arus berkelanjutan maksimum	0,7 A
Arus puncak maksimum	0,9 A

<b>Transfer daya</b>	
Output DC lifeline (1-3), hanya ketika output 48 VDC (1-3) mati	
Tegangan output DC nominal	18 V
Arus berkelanjutan maksimum	0,7 A
Arus puncak maksimum	1,0 A
Power over Ethernet (PoE 1-2)	
Tegangan output DC nominal	48 V
Standar	IEEE 802.3af Type 1
Beban PD maksimum	12,95 W
Pemakaian daya	
Arus listrik	
Mode aktif, semua output termuat	<1150 W
Dihidupkan dengan baterai	
Tidak termuat	5,2 W
Mode aktif, semua output termuat	<1000 W
Per port aktif	0,4 W
Per port SFP aktif	0,7 W
Antarmuka lifeline/hemat daya	
Tingkat audio (mode 100 V / 70 V)	0 dBV / -6 dBV
Respons frekuensi (+0 / -3 dB)	200 Hz— 15 kHz
Rasio Sinyal ke Noise (SNR)	90 dBA

#### Informasi terkait EN 54-4:1997 / ISO 7240-4:2017 / AS 7240.4:2018

Kapasitas baterai maksimum	230 Ah
Tegangan pelepasan daya terendah	9 V
Arus output terus menerus (I maks. a/I maks. b/I min.)	
Output 48 VDC (1-3)	5,5 A / 5,5 A / 0 A
Output 24VDC	0,7 A / 0,7 A / 0 A
Output PoE (1-2)	0,3 A / 0,3 A / 0 A
Output DC Lifeline (1-3)	0,7 A / 0,7 A / 0 A
Daya output berkelanjutan (P maks. a/P maks. b/P min.)	
Output 48 VDC (1-3)	264 W / 264 W / 0 W
Output 24VDC	16,8 W / 16,8 W / 0 W
Output PoE (1-2)	15,4 W / 15,4 W / 0 W
Output DC Lifeline (1-3)	12,6 W / 12,6 W / 0 W
Kisaran tegangan output	
Output 48 VDC (1-3)	46—50 V
Output 24 VDC	23—25 V
Output PoE (1-2)	44—57 V
Output lifeline DC (1-3)	9—18 V

#### Informasi terkait EN 54-4:1997 / ISO 7240-4:2017 / AS 7240.4:2018

Impedansi maksimum sirkuit baterai	
Baterai 230 Ah	7,1 mohm
Baterai 180 Ah	8,6 mohm
Baterai 140 Ah	9,8 mohm
Baterai 100 Ah	11,0 mohm

#### Antarmuka kontrol

Kontak input kontrol (1-8)	
Prinsip	Penutupan kontak
Isolasi galvanis	Tidak
Pengawasan	Tahanan pengukuran
Kontak tertutup	8—12 kohm
Kontak terbuka	18—22 kohm
Deteksi kegagalan kabel	<2,5 kohm / >50 kohm
Waktu penangguhan minimum	100 ms
Tegangan ke ground maksimum	24 V
Kontak output kontrol (1-8)	
Prinsip	Kontak ganti switch (SPDT Relay)
Isolasi galvanis	Ya
Tegangan kontak maksimum	24 V
Arus kontak maksimum	1 A
Tegangan ke ground maksimum	500 V

#### Pengawasan

Baterai	Putuskan sambungan Sirkuit korslet Keadaan mengisi daya Impedansi
Catu daya	Tegangan konverter Tegangan output
Koneksi lifeline	Impedansi
Koneksi input kontrol	Buka/korslet
Suhu	Per bagian
Kipas	Kecepatan rotasi
Kelangsungan pengontrol	Penjaga
Antarmuka jaringan	Keberadaan link

#### Antarmuka jaringan

Jenis ethernet	100BASE-TX; 1000BASE-T
Protokol/standar	TCP/IP; OMNEO; AES70
Audio Jaringan Latensi (ms)	10 ms

Enkripsi audio	AES 128
Kontrol keamanan data	TLS
Jumlah port Ethernet	5 x RJ45 (2 dengan PoE) + 1 x SFP
Waktu rata-rata antar kegagalan (MTBF) (j) diekstrapolasi dari MTBF terhitung untuk PRA-AD608	350,000 h

### Lingkungan

Suhu pengoperasian (°C)	-5 °C – 50 °C
Suhu pengoperasian (°F)	23 °F – 120 °F
Suhu penyimpanan (°C)	-30 °C – 70 °C
Suhu penyimpanan (°F)	-22 °F – 158 °F
Kelembapan relatif pengoperasian, tanpa kondensasi (%)	5% – 95%
Tekanan udara (hPa)	560 hPa – 1,070 hPa
Ketinggian pemasangan (m)	-500 m – 5,000 m
Ketinggian pemasangan (kaki)	-1,640 ft – 16,404 ft
Getaran pengoperasian	
Amplitudo (mm)	< 0,7 mm
Akselerasi (G)	< 2 G
Guncangan (pengangkutan) (G)	< 10 G
Aliran udara kipas	Depan ke samping/ belakang
Kebisingan kipas, kondisi berhenti sementara, jarak 1 m (dBSPLA)	< 30 dBSPLA
Kebisingan kipas, daya tetapan, jarak 1 m (dBSPLA)	< 53 dBSPLA

### Mekanis

Dimensi (T x P x L) (mm) dengan braket pemasangan	88 mm x 483 mm x 400 mm
Dimensi (T x P x L) (inci) dengan braket pemasangan	3.50 in x 19 in x 15.70 in

#### Diwakili oleh:

**Asia-Pacific:**  
Robert Bosch (SEA) Pte Ltd,  
Security Systems  
11 Bishan Street 21  
Singapore 573943  
Phone: +65 6571 2808  
Fax: +65 6571 2699  
[www.boschsecurity.com/xc/en/  
contact/](http://www.boschsecurity.com/xc/en/contact/)  
[www.boschsecurity.com](http://www.boschsecurity.com)

Unit rak (U) (in)	2 U (19 in)
Rating IP	IP30
Bahan pada penutup	Baja; Zamak
Kode warna	RAL 9017 Hitam lalu lintas; RAL 9022 Abu-abu muda mutiara
Bobot (kg)	11.80 kg
Bobot (lb)	26 lb

### Informasi pemesanan

#### PRA-MPS3 Catu daya multifungsi, besar

Catu daya dengan pengisi daya baterai untuk hingga tiga amplifier dan pengontrol, dengan switch jaringan terintegrasi dan input serta output kontrol.

Nomor pemesanan **PRA-MPS3 | F.01U.325.046**

**F.01U.399.155**

#### Servis

**EWE-PRAPS-IW 12 mths wrty ext Praes. Power Supply**

Perpanjangan garansi 12 bulan

Nomor pemesanan **EWE-PRAPS-IW | F.01U.387.312**