

PRA-MPS3 Multifunctionele voeding, groot PRAESENSA



In dit compacte, slimme apparaat zijn meerdere functies gecombineerd die andere PRAESENSA systeemapparaten voeden en ondersteunen. De unit kan worden gebruikt in een gecentraliseerd systeem, maar biedt tevens mogelijkheden voor gedecentraliseerde systeemtopologieën met verschillende kleinere racks of kasten op verschillende locaties in het pand, om de bekabelingskosten voor luidsprekers aanzienlijk te verlagen. De unit biedt DC-voeding aan aangesloten versterkers en randapparaten vanaf het elektriciteitsnet, met een aan normen voldoende lader voor één 12 V back-upaccu, waardoor installatie- en accu-onderhoudskosten worden bespaard. Met de geïntegreerde Ethernet-switch met 6 poorten en glasvezelondersteuning kunnen gedecentraliseerde clusters van apparatuur eenvoudig worden verbonden. Configureerbare, bewaakte besturingsingangen en spanningsvrije besturingsuitgangen zijn beschikbaar als interface naar externe apparatuur. De OMNEO interface voor besturings- en storingsrapportage biedt tevens een analoge back-up lifeline voor de aangesloten versterkers.

Functies

Onafhankelijke netstroomvoedingseenheden

- Drie volledig onafhankelijke 48 VDC-voedingseenheden voor maximaal drie versterkers.
- Een 24 VDC-uitgang voor een systeemcontroller of randapparaat.
- Alle voedingsuitgangen zijn voorzien van dubbele connectoren voor dubbele redundante A/B-bedrading naar de aangesloten belastingen.

- ▶ Volledig bewaakte DC-voeding met geïntegreerde failsafe-redundantie
- ▶ Unieke back-upoplossing met één 12 V-accu
- ▶ Geïntegreerde Ethernet-switch met 6 poorten op RJ45 en SFP
- ▶ Besturingsin- en -uitgangen voor algemene toepassingen
- ▶ Back-up lifeline voor aangesloten versterkers

- Een storingsconditie op een van de uitgangen heeft geen invloed op enige van de andere uitgangen.
- Universele netvoedingsingang met arbeidsfactorcorrectie om de stroom te maximaliseren die kan worden geleverd door een eenfasig stroomdistributienetwerk.

Back-upaccu-oplossing

- Geïntegreerde lader voor een 12 V VRLA-accu (Valve Regulated Lead-Acid, klepgestuurd loodzuur), met een capaciteit tot 230 Ah voor laden en energieopslag conform hiervoor opgestelde normen.
- De acculevensduur voordat onderhoud vereist is wordt gemaximaliseerd door een enkele 12 V-accu te gebruiken waarbij alle zes de accucellen dezelfde temperatuur hebben en hetzelfde elektrolyt gebruiken. Dit voorkomt ongelijk opladen van cellen en als gevolg hiervan overmatig laden van in serie verbonden accu's. Dit is de voornaamste oorzaak van voortijdige veroudering van accu's.
- Drie volledig onafhankelijke accu naar 48 VDC-voedingsomvormers voor maximaal drie versterkers.
- Flexibele, vooraf afgesloten accubekabeling met vaste lengte inbegrepen, met zekering en accutemperatuursensor, voor snelle aansluiting van de accu en predictieve kabelweerstand.
- Nauwkeurige meting van de accu-impedantie om de veroudering van de accu en de supervisie van accuverbindingen te bewaken.

Ethernet-switch

- Zes OMNEO netwerkpoorten, met ondersteuning van RSTP (Rapid Spanning Tree Protocol), voor doorlusverbindingen met aangrenzende apparaten:

- Vijf poorten zijn bestemd voor koperverbinding op RJ45, twee hiervan bieden Power over Ethernet (PoE) voor voeding aan aangesloten oproep-posten of andere apparaten.
- Eén poort biedt een SFP-cage voor insteekbare Small Form Factor-transceivers voor single-mode of multi-mode glasvezelverbindingen.

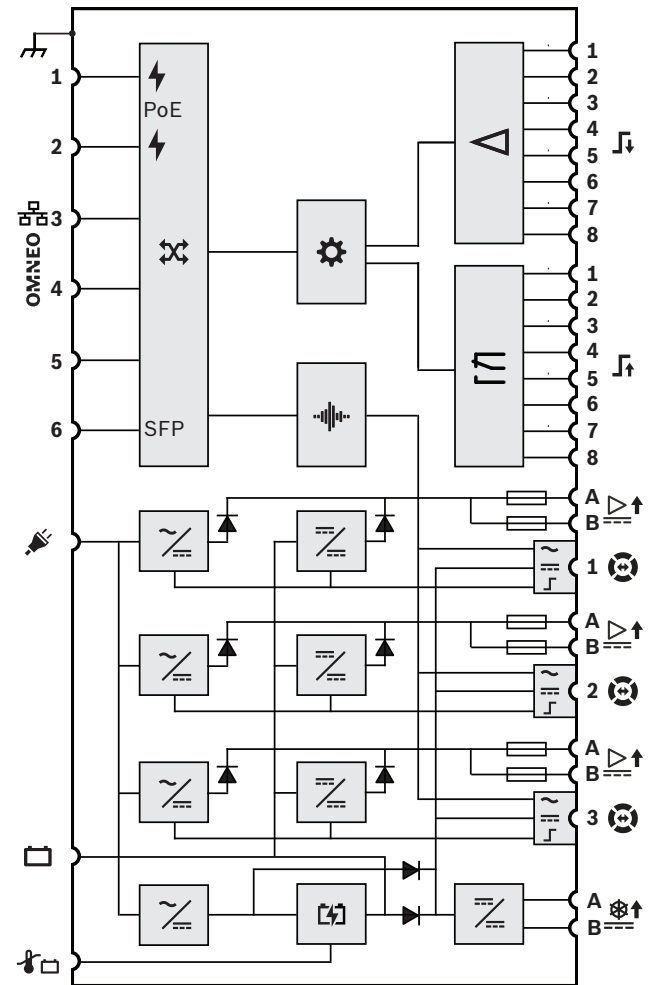
Besturingsin- en -uitgangen voor algemene toepassingen

- Acht contactingangen om signalen van externe systemen te ontvangen met configureerbare verbindingssupervisie.
- Acht spanningsvrije Single Pole Double Throw (SPDT)-relaiscontacten om externe apparaten te activeren.
- Controle-ingangs- en uitgangsfuncties zijn via software te configureren.

Fouttolerantie en bewaking

- Supervisie van netspanning, accu en werking van apparaat; storingen worden gerapporteerd aan de systeemcontroller en vastgelegd in het logboek.
- In geval van een netstroomstoring neemt de back-upaccu automatisch over van netstroom.
- Netwerkinterface met meerdere poorten met RSTP-ondersteuning voor herstel van een uitgevallen netwerkverbinding.
- Bewaakte audio-lifeline naar aangesloten versterkers, als back-up voor een uitgevallen netwerkinterface van een versterker.

Aansluiting en functiediagram



	Power over Ethernet-voedingsbron		Besturingsingangsprocessor
	OMNEO netwerkswitch		Besturingsuitgangsrelais
SFP	Aansluiting voor SFP-module		Lifeline-audio-uitgang
	Controller		Lifeline-voedingsuitgang
	Audioverwerking (DSP)		Lifeline-besturingsinterface
	Netstroom-naar-DC omvormer		Diode
	DC-naar-DC-omvormer		Zekering
	Acculader		

Voorraanzicht



Indicatoren op het frontpaneel

	48 VDC-voeding versterker A-B (1-3) 'Aan' Storing	Groen Geel
	24 VDC-hulpvoeding A-B 'Aan' Storing	Groen Geel
	Apparaatstoring aanwezig	Geel
	Netwerkaansluiting met systeemcontroller aanwezig Netwerkaansluiting uitgevallen	Groen Geel
	Accustatus Vol (laadstatus onderhoud) Laden (laadstatus bulk of absorptie) Storing	Groen Groen knippen- rend Geel
	Netstroom aanwezig Netstoring	Groen Geel

Achteraanzicht



Indicatoren op het achterpaneel

	100 Mbps-netwerk 1 Gbps-netwerk	Geel Groen
	Ingeschakeld Apparaat in identificatiemodus	Groen Groen knippen- rend
	Apparaatstoring aanwezig	Geel

Bedieningselementen op het achterpaneel

	Apparaatreset (naar fabrieksinstelling)	Knop
--	---	------

Aansluitingen op het achterpaneel

	Netvoedingsingang met zekering	
--	--------------------------------	--

	Accu 12 VDC	
	Accutemperatuursensor	
	48 VDC-uitgang A-B (1-3, naar versterker 1-3)	
	Lifeline-interface (1-3, naar versterker 1-3)	
	Besturingsingang 1-8	
	Besturingsuitgang 1-8	
	24 VDC-uitgang A-B (naar systeemcontroller)	
	Netwerkpoort 1-5 (poort 1 en 2 met PoE)	
	Netwerkpoort 6 (SFP, bijv. voor PRA-SFPLX of PRA-SFPSX)	
	Chassis-aarding	

Specificaties voor ontwerpers en technici

De IP-netwerkgebaseerde multifunctionele voeding zal uitsluitend zijn ontworpen voor gebruik met Bosch PRAESENSA systemen. De multifunction power supply zal vier onafhankelijke netvoedingen met arbeidsfactorcorrectie bevatten en een voorziening voor dubbele uitgangsaansluitingen hebben, voor het aansturen van maximaal drie versterkers van 600 W, en een systeemcontroller en twee omroepkasten. De multifunction power supply zal voorzien zijn van een geïntegreerde acculader voor een aangesloten accu, en van onafhankelijke omvormers om de accu als back-upvoedingsbron te gebruiken voor alle aangesloten belastingen in geval van een netstroomstoring. Failover naar de back-upaccu zal plaatsvinden zonder onderbreking van de uitgangsvoeding. De unit zal één enkele 12 V VRLA-back-upaccu gebruiken, zodat er geen gebruik hoeft te worden gemaakt van accubalancering, terwijl de

levensduur van de accu en de vermogensdichtheid worden gemaximaliseerd. De multifunction power supply zal beschikken over acht besturingsingangen voor algemeen gebruik met verbindingbewaking en acht spanningsvrije besturingsuitgangen. De unit zal een interface bieden voor besturingsgegevens en de ontvangst van een back-upaudiokanaal via OMNEO met gebruikmaking van een geïntegreerde 6-poorts Ethernet-switch voor redundante netwerkverbindingen, met ondersteuning van RSTP en doorlusbekabeling. Twee poorten zullen beschikken over PoE om redundante voeding te bieden aan een omroepkast. Het back-upaudiokanaal zal beschikbaar zijn als analoge lifeline naar aangesloten versterkers. De multifunction power supply zal LED-indicatoren op het frontpaneel hebben voor de status van de voedingssecties, netstroom en accu, aanwezigheid van netwerkverbinding en storingen, en aanvullende functies voor softwarebewaking en foutrapportage bieden. De multifunctionele voeding zal in een rek kunnen worden gemonteerd (2U). De multifunctionele voeding zal gecertificeerd zijn voor EN 54-4 / ISO 7240-4, gemarkeerd voor CE en voldoen aan de RoHS-richtlijn. De garantie zal minimaal drie jaar bedragen. De multifunctionele voeding zal het model Bosch PRA-MPS3 zijn.

Informatie over de regelgeving

Certificeringen voor normen voor noodsituaties	
Europa	EN 54-16 (0560-CPR-182190000) EN 54-4 (0560-CPR-222190016)
Internationaal	ISO 7240-16 ISO 7240-4
Maritieme toepassingen	DNV GL typegoedkeuring
Systemen voor massameldingen	UL 2572
Besturingseenheden en accessoires voor brandalarmsystemen	UL 864
Conformiteit met normen voor noodsituaties	
Europa	EN 50849
VK	BS 5839-8
Australië	AS 7240.4
Regelgevingsgebieden	
Veiligheid	EN/IEC/CSA/UL 62368-1
Immunititeit	EN 55035 EN 50130-4

Regelgevingsgebieden	
Emissie	EN 55032 EN 61000-3-2 EN 61000-3-3 EN 61000-6-3 ICES-003 FCC-47 onderdeel 15B klasse A EN 62479
Milieu	EN/IEC 63000
Spoorwegtoepassingen	EN 50121-4

Meegeleverde onderdelen

Aantal	Component
1	Multifunctionele voedingseenheid
1	Set 19-inch rekmontagebeugels (voorgemonteerd)
1	Set schroefaansluitingen
1	Accu-aansluitingsset (bekabeling, zekering, temperatuursensor, moerdopjes)
1	Netsnoer voor de EU, CEE 7/7 tot IEC C13
1	Netsnoer voor de VS, NEMA 5-15 tot IEC C13
1	Beknopte installatiehandleiding
1	Veiligheidsinformatie

Technische specificaties

Elektrisch

Vermogensoverdracht	
Netvoedingsingang	
Ingangsspanningsbereik	120 – 240 VRMS
Ingangsspanningstolerantie	108 – 264 VRMS
Frequentiebereik	50 – 60 Hz
Inschakelstroom (EN 61000-3-3)	20 ARMS
Arbeidsfactor	0,9 – 1,0
Lekstroom naar randaarde	< 0,75 mA (120 V), < 1,5 mA (240 V)
Accuvoedingsingang	
Nominale DC-ingangsspanning	12,6 V
Tolerantie DC-ingangsspanning	9 – 15 V
Maximumstroom	90 A
Beveiliging tegen te lage spanning	< 9 V
Acculader	
Nominale laadstroom	8,7 A
Nominale druppelspanning	13,7 V

Vermogensoverdracht	
Druppelspanningsregeling	-21,9 mV/°C
NTC-temperatuursensor	10 kohm / $\beta = 3984$ K
Laadtemperatuurbereik	-15 – 50 °C
48 V DC-uitgangen (1-3)	
Nominale DC-uitgangsspanning	48 V
Maximale continue stroom	5,5 A
Maximale piekstroom	7,0 A
24 V DC-uitgang	
Nominale DC-uitgangsspanning	24 V
Maximale continue stroom	0,7 A
Maximale piekstroom	0,9 A
Lifeline-DC-uitgangen (1-3), alleen wanneer 48 V DC-uitgangen (1-3) uit zijn	
Nominale DC-uitgangsspanning	18 V
Maximale continue stroom	0,7 A
Maximale piekstroom	1,0 A
Power-over-Ethernet (PoE 1-2)	
Nominale DC-uitgangsspanning	48 V
Standaard	IEEE 802.3af Type 1
Maximale PD-belasting	12,95 W
Stroomverbruik	
Netvoeding	
Actieve modus, alle uitgangen belast	<1150 W
Accuvoeding	
Onbelast	5,2 W
Actieve modus, alle uitgangen geladen	<1000 W
Per actieve poort	0,4 W
Per actieve SFP-poort	0,7 W
Lifeline- / energiebesparingsinterface	
Audioniveau (100 V / 70 V-modus)	0 dBV / -6 dBV
Frequentiebereik (+0 / -3 dB)	200 Hz – 15 kHz
Signaal-ruisverhouding	90 dBA

Informatie gerelateerd aan EN 54-4:1997 / ISO 7240-4:2017 / AS 7240.4:2018	
Maximale accucapaciteit	230 Ah
Laagste ontladingspanning	9 V
Continue uitgangsstroom (I max. a / I max. b / I min.)	
48 V DC-uitgangen (1-3)	5,5 A / 5,5 A / 0 A
24 V DC-uitgang	0,7 A / 0,7 A / 0 A
PoE uitgang (1-2)	0,3 A / 0,3 A / 0 A
Lifeline DC uitgangen (1-3)	0,7 A / 0,7 A / 0 A
Continu uitgangsvermogen (P max. a / P max. b / P min.)	
48 V DC-uitgangen (1-3)	264 W / 264 W / 0 W

Informatie gerelateerd aan EN 54-4:1997 / ISO 7240-4:2017 / AS 7240.4:2018	
24 V DC-uitgang	16,8 W / 16,8 W / 0 W
PoE uitgang (1-2)	15,4 W / 15,4 W / 0 W
Lifeline DC uitgangen (1-3)	12,6 W / 12,6 W / 0 W
Uitgangsspanningsbereik	
48 V DC-uitgangen (1-3)	46 – 50 V
24 V DC-uitgang	23 – 25 V
PoE-uitgang (1-2)	44 – 57 V
Lifeline-DC-uitgangen (1-3)	9 – 18 V
Maximale impedantie van accucircuit	
230 Ah-accu	7,1 Mohm
180 Ah-accu	8,6 Mohm
140 Ah-accu	9,8 Mohm
100 Ah-accu	11,0 Mohm

Besturingsinterface	
Besturingsingangscontacten (1-8)	
Principe	Maakcontact
Galvanische scheiding	Nee
Bewaking	Weerstands-meting
Contact gesloten	8 – 12 kohm
Contact open	18 – 22 kohm
Detectie kabelfout	<2,5 kohm / >50 kohm
Minimumcontacttijd	100 ms
Maximumspanning naar aarde	24 V
Besturingsuitgangscontacten (1-8)	
Principe	Wisselcontact (Relais SPDT)
Galvanische scheiding	Ja
Maximale contactspanning	24 V
Maximale contactstroom	1 A
Maximumspanning naar aarde	500 V

Bewaking	
Accu	Loskoppelen Kortsluiting Laadstatus Impedantie
Voedingen	Omvormersspanningen Uitgangsspanningen
Lifeline-verbinding	Impedantie
Besturingsingangsansluitingen	Draadbreuk / kortsluiting
Temperatuur	Per sectie
Ventilator	Rotatiesnelheid
Continuïteit controller	Watchdog

Bewaking	
Netwerkiterface	Aanwezigheid aansluiting
Netwerkiterface	
Ethernet-type	100BASE-TX; 1000BASE-T
Protocollen / normen	TCP/IP; OMNEO; AES70
Netwerkaudio Vertraging (ms)	10 ms
Audiocodering	AES 128
Beveiliging besturingsgegevens	TLS
Aantal Ethernet-poorten	5x RJ45 (2 met PoE) + 1x SFP
Gemiddelde tijd tussen storingen (MTBF) (u) geëxtrapoleerd op basis van berekend MTBF van PRA-AD608	350,000 h
Omgevingseisen	
Bedrijfstemperatuur (°C)	-5 °C – 50 °C
Bedrijfstemperatuur (°F)	23 °F – 120 °F
Opslagtemperatuur (°C)	-30 °C – 70 °C
Opslagtemperatuur (°F)	-22 °F – 158 °F
Relatieve luchtvochtigheid in bedrijf, niet-condenserend (%)	5% – 95%
Luchtdruk (hPa)	560 hPa – 1,070 hPa
Installatiehoogte (m)	-500 m – 5,000 m
Installatiehoogte (ft)	-1,640 ft – 16,404 ft
Trillingen (bedrijf)	
Amplitude (mm)	< 0,7 mm
Versnelling (G)	< 2 G
Schokken (transport) (G)	< 10 G
Ventilatorluchtstroom	Voorzijde naar zijkanten/achterzijde

Ventilatorgeluid, inactief, 1 m afstand (dBS-PLA)	< 30 dBSPLA
Ventilatorgeluid, nominaal vermogen, 1 m afstand (dBSPLA)	< 53 dBSPLA
Mechanische specificaties	
Afmetingen (H x B x D) (mm) met montagebeugels	88 mm x 483 mm x 400 mm
Afmetingen (H x B x D) (in) met montagebeugels	3.50 in x 19 in x 15.70 in
Rekunit (U) (inch)	2 U (19 inch)
IP-classificatie	IP30
Materiaal van de behuizing	Staal; Zamak
Kleurcode	RAL 9017 Verkeerszwart; RAL 9022 Parelmoer licht-grijs
Gewicht (kg)	11.80 kg
Gewicht (lb)	26 lb

Bestelinformatie

PRA-MPS3 Multifunctionele voeding, groot

Voeding met acculader voor maximaal drie versterkers en een controller, met geïntegreerde netwerkswitc en besturingsingangen en -uitgangen.

Bestelnummer **PRA-MPS3 | F.01U.325.046**
F.01U.399.155

Services

EWE-PRAPS-IW 12 mths wrty ext Praes. Power Supply
 12 maanden garantieverlenging
 Bestelnummer **EWE-PRAPS-IW | F.01U.387.312**

Vertegenwoordigd door:

Europe, Middle East, Africa:
 Bosch Security Systems B.V.
 P.O. Box 80002
 5600 JB Eindhoven, The Netherlands
 Phone: + 31 40 2577 284
www.boschsecurity.com/xc/en/contact/
www.boschsecurity.com

Germany:
 Bosch Sicherheitssysteme GmbH
 Robert-Bosch-Ring 5
 85630 Grasbrunn
 Tel.: +49 (0)89 6290 0
 Fax: +49 (0)89 6290 1020
de.securitysystems@bosch.com
www.boschsecurity.com