

## PRA-MPS3 Bộ cung cấp nguồn chính PRAESENSA



Thiết bị nhỏ gọn này kết hợp nhiều chức năng hỗ trợ để cấp nguồn và phục vụ các thiết bị hệ thống PRAESENSA khác.

Thiết bị có thể dùng trong hệ thống tập trung hóa, nhưng đây là thiết bị thực năng hóa dành cho cấu trúc liên kết hệ thống phi tập trung, với một số giá đỡ nhỏ hơn hoặc tủ chứa đặt tại tòa nhà, để giảm đáng kể chi phí đi cáp cho loa.

Thiết bị cung cấp nguồn điện DC đến các bộ khuếch đại được kết nối và thiết bị ngoại vi từ lưới điện chính, có bộ sạc đúng chuẩn dành cho một pin dự phòng 12 V, giúp tiết kiệm chi phí lắp đặt và bảo trì pin.

Bộ chuyển mạch Ethernet 6 cổng tích hợp, hỗ trợ kết nối qua sợi thủy tinh sẽ giúp dễ dàng nối liên thông các cụm thiết bị phi tập trung hóa.

Các đầu vào điều khiển có giám sát, có thể lập cấu hình và đầu ra điều khiển không dùng điện được tổ chức thành giao diện để giao tiếp với thiết bị bên ngoài. Giao diện OMNEO của thiết bị dành cho điều khiển và báo cáo lỗi còn cung cấp cấp bảo hiểm dự phòng cho tín hiệu âm thanh tương tự, dành cho bộ khuếch đại được kết nối.

### Chức năng

#### Bộ nguồn điện chính độc lập

- Ba nguồn điện 48 VDC hoàn toàn độc lập cho tối đa ba bộ khuếch đại.
- Một đầu ra 24 VDC cho bộ điều khiển hệ thống hoặc thiết bị phụ trợ.
- Tất cả các đầu ra của nguồn điện đều có hai đầu nối để đi dây đôi dự phòng A/B đến tải kết nối.
- Điều kiện lỗi của một trong các đầu ra không ảnh hưởng đến đầu ra khác.

- ▶ Nguồn điện DC có giám sát toàn bộ, tích hợp tính năng dự phòng tự đảm bảo an toàn
- ▶ Giải pháp dự phòng một pin 12 V độc đáo
- ▶ Tích hợp bộ chuyển mạch Ethernet 6 cổng trên RJ45 và SFP
- ▶ Đầu vào và ra điều khiển đa năng
- ▶ Cấp bảo hiểm dự phòng cho bộ khuếch đại được kết nối

- Đầu vào lưới điện chung có bộ điều chỉnh hệ số công suất để tăng tối đa lượng công suất, lấy từ mạng phân phối điện một pha.

#### Giải pháp pin dự phòng

- Tích hợp bộ sạc cho pin VRLA (pin chì axit kín khí) 12 V, với điện dung đạt tối đa 230 Ah cho bộ sạc tích năng đúng chuẩn.
- Thời gian phục vụ của pin được tăng tối đa khi dùng một pin 12 V, có tất cả sáu ngăn bình điện ở cùng một nhiệt độ và tất cả các ngăn dùng cùng một chất điện phân. Điều này ngăn tình trạng sạc điện không đều và do vậy, sạc quá tải cho pin mắc nối tiếp. Việc sạc quá tải này là nguyên nhân chính khiến pin kết thúc thời gian phục vụ sớm hơn dự kiến.
- Ba bộ chuyển đổi từ pin sang điện 48 VDC hoàn toàn độc lập cho tối đa ba bộ khuếch đại.
- Có kèm cáp nối dẻo cho pin với đầu nối bấm sẵn và chiều dài cố định, cùng cầu chì và cảm biến nhiệt độ pin để kết nối pin nhanh và đi cáp dễ dàng hơn.
- Đo trở kháng pin chính xác để giám sát quá trình lão hóa pin và kết nối pin.

#### Bộ chuyển mạch Ethernet

- Sáu cổng kết nối mạng OMNEO, hỗ trợ Giao Thức Cây Bắc Cầu Nhanh (RSTP) cho kết nối nối tiếp đến thiết bị liên kế:
  - Năm cổng dành cho kết nối đồng trên RJ45, hai trong số chúng có Cấp Nguồn Qua Ethernet (PoE) để cấp nguồn đến bàn gọi được kết nối hoặc thiết bị khác.
  - Một cổng cung cấp vòng cách SFP cho bộ thu phát kết nối cắm, hệ số hình dạng nhỏ, dành cho kết nối sợi thủy tinh một hoặc nhiều chế độ.

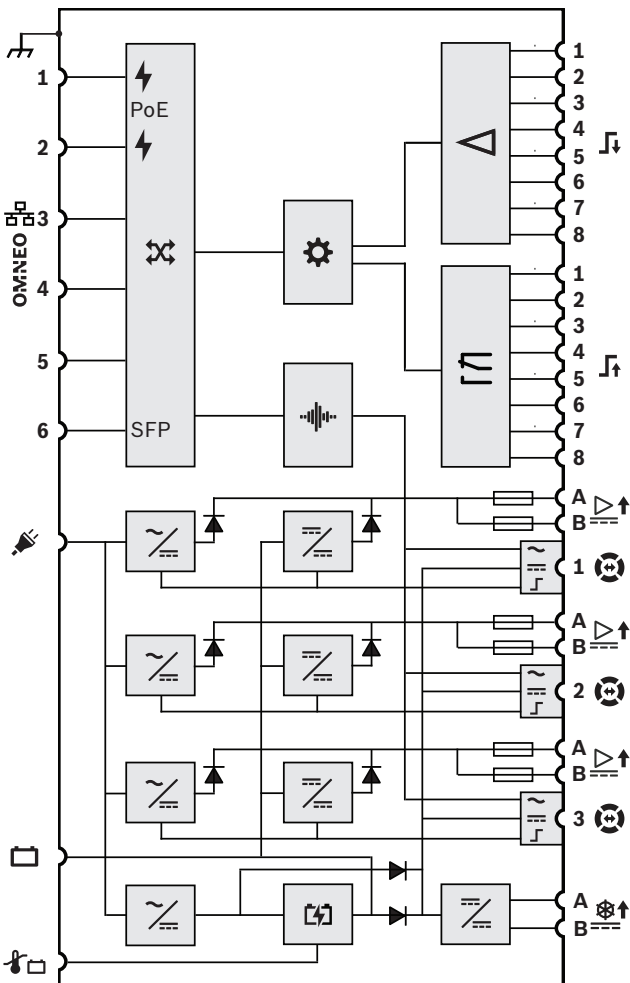
**Đầu vào và ra điều khiển đa năng**

- Tám đầu vào điều khiển để nhận tín hiệu từ hệ thống ngoài, có tính năng giám sát kết nối có thể lập cấu hình được.
- Tám công tắc role không điện áp, kiểu một cực, hai tiếp điểm (SPDT) để kích hoạt thiết bị ngoài.
- Các chức năng vào và ra của điều khiển có thể lập cấu hình bằng phần mềm.

**Dung sai và giám sát lỗi**

- Giám sát hoạt động của mạng điện, pin và thiết bị, cùng tất cả các kết nối; báo cáo và ghi nhật ký lỗi đến bộ điều khiển hệ thống.
- Tự động tiếp quản dự phòng pin từ mạng điện chính trong trường hợp xảy ra lỗi mạng điện.
- Mạch giao tiếp mạng đa điểm, có hỗ trợ RSTP để phục hồi sau khi xảy ra lỗi kết nối mạng.
- Cấp bảo hiểm âm thanh có giám sát đến bộ khuếch đại được kết nối, để dự phòng khi xảy ra lỗi mạch giao tiếp mạng của bộ khuếch đại.

**Sơ đồ kết nối và chức năng**



	Nguồn điện dạng Cấp Nguồn Qua Ethernet (PoE)		Bộ xử lý đầu vào điều khiển
--	--	--	-----------------------------

	Bộ chuyển mạch mạng OMNEO		Role đầu ra điều khiển
<b>SFP</b>	Ổ cắm cho modul SFP		Đầu ra âm thanh cấp bảo hiểm
	Bộ điều khiển		Đầu ra nguồn cấp bảo hiểm
	Xử lý âm thanh (DSP)		Giao diện bảng điều khiển cấp bảo hiểm
	Bộ chuyển đổi từ mạng điện chính sang DC		Điốt
	Bộ chuyển đổi từ DC sang DC		Cầu chì
	Bộ sạc pin		

**Mặt trước**






**Đèn báo bảng phía trước**

	Bộ nguồn điện khuếch đại 48 VDC A-B (1-3) Bật nguồn Lỗi	Xanh lục Vàng
	Bộ nguồn điện phụ trợ 24 VDC A-B Bật nguồn Lỗi	Xanh lục Vàng
	Xuất hiện lỗi thiết bị	Vàng
	Xuất hiện đường truyền mạng đến bộ điều khiển hệ thống Mất đường truyền mạng	Xanh lục Vàng
	Trạng thái pin Đầy (sạc nạp động (thả nổi)) Sạc (nạp tăng cường hoặc hấp thụ) Lỗi	Xanh lục Nhấp nháy màu xanh lục Vàng
	Xuất hiện mạng điện chính Lỗi mạng điện chính	Xanh lục Vàng


**Mặt sau**



**Đèn báo bảng phía sau**

	Mạng 100 Mbps Mạng 1 Gbps	Vàng Xanh lục
	Bật nguồn Thiết bị ở chế độ nhận dạng	Xanh lục Nhấp nháy màu xanh lục
	Xuất hiện lỗi thiết bị	Vàng

**Các nút điều khiển bảng phía sau**

	Khôi phục thiết bị (về mặc định của nhà sản xuất)	Nút
---	---	-----

**Kết nối bảng phía sau**

	Đầu vào điện lưới có cầu chì	
	Pin 12 VDC	
	Cảm biến nhiệt độ pin	
	Đầu ra 48 VDC A-B (1-3, đến bộ khuếch đại 1-3)	
	Mạch ghép cáp bảo hiểm (1-3, đến bộ khuếch đại 1-3)	
	Đầu vào điều khiển 1-8	
	Đầu ra điều khiển 1-8	
	Đầu ra 24 VDC A-B (đến bộ điều khiển hệ thống)	
	Cổng mạng 1-5 (cổng 1 và 2 có PoE)	
	Cổng mạng 6 (SFP, ví dụ: dùng cho PRA-SFPLX hoặc PRA-SFPSX)	



Dây nối đất



**Đặc điểm kỹ thuật & cấu trúc**

Bộ nguồn đa chức năng kết nối mạng IP được thiết kế riêng để sử dụng với hệ thống PRAESENSA của Bosch. Bộ nguồn đa chức năng có bốn nguồn mạng điện chính độc lập, kèm bộ điều chỉnh hệ số công suất và bộ phận chức năng kết nối đầu ra kép, để cấp nguồn cho tối đa là ba bộ khuếch đại 600 W và để cấp nguồn cho bộ điều khiển hệ thống cùng hai bàn gọi. Bộ nguồn đa chức năng tích hợp bộ sạc pin dành cho pin được kết nối và bộ chuyển đổi độc lập để dùng pin làm nguồn điện dự phòng cho mọi tải kết nối trong trường hợp xảy ra lỗi mạng điện chính. Chuyển đổi dự phòng sang pin dự phòng mà không gây nhiễu công suất ra. Bộ này dùng một pin dự phòng VRLA 12 V để không cần phải cân chỉnh pin, nhưng vẫn tăng tối đa thời gian phục vụ của pin và mật độ công suất. Bộ nguồn đa chức năng có tám đầu vào điều khiển đa dụng, có chức năng giám sát kết nối và tám đầu ra điều khiển, không dùng điện. Bộ nguồn đa chức năng cung cấp giao diện để điều khiển dữ liệu và nhận kênh âm thanh dự phòng qua OMNEO, sử dụng bộ chuyển mạch Ethernet tích hợp, 6 cổng cho kết nối mạng dự phòng, hỗ trợ giao thức RSTP và đi dây cáp nối tiếp. Hai cổng có PoE để cung cấp điện dự phòng cho bàn gọi. Kênh âm thanh dự phòng có thể dùng làm cáp bảo hiểm tín hiệu tương tự cho bộ khuếch đại được kết nối. Bộ nguồn đa chức năng có các đèn LED chỉ báo bảng mặt trước để biết trạng thái các bộ phận nguồn điện, mạng điện chính và pin, đường truyền mạng và xuất hiện lỗi, cũng như cung cấp thêm tính năng giám sát phần mềm và báo cáo lỗi. Bộ nguồn đa chức năng có thể gắn vào giá đỡ (2U). Bộ nguồn đa chức năng đạt chứng chỉ EN 54-4 / ISO 7240-4, gắn nhãn CE và tuân thủ hướng dẫn RoHS. Bảo hành ít nhất là ba năm. Bộ nguồn đa chức năng là PRA-MPS3 của Bosch.

**Thông tin về các quy định**

Chứng nhận tiêu chuẩn về khẩn cấp	
Châu Âu	EN 54-16 (0560-CPR-182190000) EN 54-4 (0560-CPR-222190016)
Quốc tế	ISO 7240-16 ISO 7240-4
Ứng dụng hàng hải	Phê chuẩn loại DNV GL
Hệ Thống Thông Báo Quy Mô Lớn	UL 2572

**Chứng nhận tiêu chuẩn về khấn cấp**

Thiết Bị Điều Khiển Và Phụ Kiện Cho Hệ Thống Báo Cháy	UL 864
---	--------

**Tuân thủ tiêu chuẩn về khấn cấp**

Châu Âu	EN 50849
Vương quốc Anh	BS 5839-8
Úc	AS 7240.4

**Phạm vi quy định**

An toàn	EN/IEC/CSA/UL 62368-1
Miễn nhiệm	EN 55035 EN 50130-4
Bức xạ	EN 55032 EN 61000-3-2 EN 61000-3-3 EN 61000-6-3 ICES-003 FCC-47 phần 15B nhóm A EN 62479
Môi trường	EN/IEC 63000
Ứng dụng đường sắt	EN 50121-4

**Bao gồm bộ phận**

Số lượng	Thành phần
1	Bộ nguồn đa chức năng
1	Bộ giá đỡ gắn lắp cho tủ mạng 19" (lắp trước)
1	Bộ đầu nối vít
1	Bộ nối pin (dây nối, cầu chì, cảm biến nhiệt độ, nắp đai ốc)
1	Dây điện kiểu EU CEE 7/7 sang IEC C13
1	Dây điện kiểu US NEMA 5-15 sang IEC C13
1	Hướng Dẫn Lắp Đặt Nhanh
1	Thông tin an toàn

**Thông số kỹ thuật**

**Điện**

**Truyền điện**

Đầu vào nguồn mạng điện chính	
Dải điện áp đầu vào	120—240 VRMS
Dung nạp điện áp đầu vào	108—264 VRMS
Dải tần	50—60 Hz
Dòng điện khởi động (EN 61000-3-3)	20 ARMS
Hệ số công suất (PF)	0,9—1,0
Dòng điện rò nối đất an toàn	< 0,75 mA (120 V), < 1,5 mA (240 V)

Đầu vào nguồn cấp điện cho pin	
Điện áp vào DC danh nghĩa	12,6 V
Dung nạp điện áp vào DC	9—15 V
Dòng điện tối đa	90 A
Chống sụt áp	< 9 V

Bộ sạc pin	
Dòng điện sạc danh nghĩa	8,7 A
Điện áp nạp động (thả nổi) danh nghĩa	13,7 V
Điều khiển điện áp nạp động (thả nổi)	-21,9 mV/°C
NTC cảm biến nhiệt độ	10 kohm / $\beta = 3984 K$
Khoảng nhiệt độ sạc	-15—50 °C

Đầu ra 48 VDC (1-3)	
Điện áp ra DC danh nghĩa	48 V
Dòng điện liên tục tối đa	5,5 A
Dòng điện đỉnh tối đa	7,0 A

Đầu ra 24 VDC	
Điện áp ra DC danh nghĩa	24 V
Dòng điện liên tục tối đa	0,7 A
Dòng điện đỉnh tối đa	0,9 A

Đầu ra DC cấp bảo hiểm (1-3), chỉ khi các đầu ra 48 VDC đang tắt	
Điện áp ra DC danh nghĩa	18 V
Dòng điện liên tục tối đa	0,7 A
Dòng điện đỉnh tối đa	1,0 A

Cấp nguồn qua Ethernet (PoE 1-2)	
Điện áp ra DC danh nghĩa	48 V
Tiêu chuẩn	IEEE 802.3af Nhóm 1
Tải PD tối đa	12,95 W

Mức tiêu thụ điện	
Cấp nguồn mạng điện chính	
Chế độ hoạt động, tải trên tất cả đầu ra	<1150 W
Cấp nguồn điện pin	
Không tải	5,2 W
Chế độ hoạt động, tải trên tất cả đầu ra	<1000 W
Trên mỗi cổng hoạt động	0,4 W
Trên mỗi cổng SFP hoạt động	0,7 W

<b>Truyền điện</b>	
Mạch ghép cáp bảo hiểm / tiết kiệm điện	
Mức âm (chế độ 100 V / 70 V)	0 dBV / -6 dBV
Phản hồi tần số (+0 / -3 dB)	200 Hz – 15 kHz
Hệ Số Tín Hiệu - Nhiễu (SNR)	90 dBA
<b>Thông tin về EN 54-4:1997 / ISO 7240-4:2017 / AS 7240.4:2018</b>	
Điện dung pin tối đa	230 Ah
Điện áp phóng thấp nhất	9 V
Dòng điện đầu ra liên tục (Đầu vào tối đa a/Đầu vào tối đa b/Đầu vào tối thiểu)	5,5 A / 5,5 A / 0 A
Đầu ra 48 VDC (1-3)	0,7 A / 0,7 A / 0 A
Đầu ra 24 VDC	0,3 A / 0,3 A / 0 A
Đầu ra PoE (1-2)	0,7 A / 0,7 A / 0 A
Đầu ra DC cấp bảo hiểm (1-3)	
Công suất đầu ra liên tục (Công suất tối đa a/Công suất tối đa b/Công suất tối thiểu)	264 W / 264 W / 0 W
Đầu ra 48 VDC (1-3)	16,8 W / 16,8 W / 0 W
Đầu ra 24 VDC	15,4 W / 15,4 W / 0 W
Đầu ra PoE (1-2)	12,6 W / 12,6 W / 0 W
Đầu ra DC cấp bảo hiểm (1-3)	
Dải điện áp ra	
Đầu ra 48 VDC (1-3)	46 – 50 V
Đầu ra 24 VDC	23 – 25 V
Đầu ra PoE (1-2)	44 – 57 V
Đầu ra DC cấp bảo hiểm (1-3)	9 – 18 V
Trở kháng mạch pin tối đa	
Pin 230 Ah	7,1 mohm
Pin 180 Ah	8,6 mohm
Pin 140 Ah	9,8 mohm
Pin 100 Ah	11 mohm

<b>Mạch giao tiếp điều khiển</b>	
Tiếp điểm đầu vào điều khiển (1-8)	
Nguyên lý	Đóng mạch tiếp xúc
Cách ly điện	Không
Giám sát	Đo điện trở
Tiếp điểm đóng	8 – 12 kohm
Tiếp điểm mở	18 – 22 kohm
Phát hiện lỗi cáp	<2,5 kohm / >50 kohm
Thời gian giữ tối thiểu	100 ms
Điện áp tối đa nối đất	24 V
Tiếp điểm đầu ra điều khiển (1-8)	
Nguyên lý	Chuyển mạch tiếp điểm (Role SPDT)
Cách ly điện	Có
Điện áp tiếp xúc tối đa	
Dòng điện tiếp xúc tối đa	
Điện áp tối đa nối đất	

<b>Mạch giao tiếp điều khiển</b>	
	24 V
	1 A
	500 V
<b>Giám sát</b>	
Pin	Ngắt kết nối Đoàn mạch Tình trạng sạc Trở kháng
Bộ nguồn	Điện áp bộ chuyển đổi Điện áp ra
Kết nối cáp bảo hiểm	Trở kháng
Kết nối đầu vào điều khiển	Hở / đoàn mạch
Nhiệt độ	Mỗi phần
Quạt	Tốc độ quay
Tính liên tục bộ điều khiển	Mạch cảnh giới
Mạch giao tiếp mạng	Xuất hiện đường truyền

<b>Mạch giao tiếp mạng</b>	
Loại Ethernet	100BASE-TX; 1000BASE-T
Giao thức/tiêu chuẩn	TCP/IP; OMNEO; AES70
Âm thanh mạng Độ trễ (ms)	10 ms
Mã hóa âm thanh	AES 128
Bảo mật dữ liệu điều khiển	TLS
Số cổng Ethernet	5x RJ45 (2 có PoE) + 1x SFP
Thời gian trung bình giữa các lỗi (MTBF) (giờ) ngoại suy từ tính toán MTBF của PRA-AD608	350,000 h

<b>Đặc tính môi trường</b>	
Nhiệt độ vận hành (°C)	-5 °C – 50 °C
Nhiệt độ vận hành (°F)	23 °F – 120 °F
Nhiệt độ bảo quản (°C)	-30 °C – 70 °C
Nhiệt độ bảo quản (°F)	-22 °F – 158 °F
Độ ẩm tương đối khi vận hành, không ngưng tụ (%)	5% – 95%

Áp suất không khí (hPa)	560 hPa – 1,070 hPa
Độ cao lắp đặt (m)	-500 m – 5,000 m
Độ cao lắp đặt (ft)	-1,640 ft – 16,404 ft
<b>Độ rung vận hành</b>	
Biên độ (mm)	< 0,7 mm
Gia tốc (G)	< 2 G
Va nẩy (vận chuyển) (G)	< 10 G
Dòng khí quạt	Mặt trước đến mặt bên/ sau
Tiếng ồn quạt, trạng thái không hoạt động, khoảng cách 1 m (dBSPLA)	< 30 dBSPLA
Tiếng ồn quạt, công suất định danh, khoảng cách 1 m (dBSPLA)	< 53 dBSPLA

**Cơ**

Kích thước (C x D x R) (mm) có giá đỡ	88 mm x 483 mm x 400 mm
Kích thước (C x D x R) (in) có giá đỡ	3.50 in x 19 in x 15.70 in
Đơn vị tủ mạng (U) (in)	2 U (19 in)
Xếp hạng IP	IP30
Chất liệu của thân vỏ	Thép; Zamak
Mã màu	RAL 9017 đen giao thông; Ngọc trai xám nhạt RAL 9022
Trọng lượng (kg)	11.80 kg
Trọng lượng (lb)	26 lb

**Dịch vụ**

**EWE-PRAPS-IW 12 mths wrty ext Praes. Power Supply**

Gia hạn bảo hành 12 tháng

Mã đơn hàng **EWE-PRAPS-IW | F.01U.387.312**

**Thông tin đặt hàng**

**PRA-MPS3 Bộ cung cấp nguồn chính**

Bộ nguồn có bộ sạc pin cho tối đa ba bộ khuếch đại và điều khiển, đi kèm bộ chuyển mạch mạng tích hợp, cũng như đầu vào và ra cho điều khiển.

Mã đơn hàng **PRA-MPS3 | F.01U.325.046 F.01U.399.155**

**Bên đại diện:**

**Asia-Pacific:**  
Robert Bosch (SEA) Pte Ltd,  
Security Systems  
11 Bishan Street 21  
Singapore 573943  
Phone: +65 6571 2808  
Fax: +65 6571 2699  
[www.boschsecurity.com/xc/en/  
contact/](http://www.boschsecurity.com/xc/en/contact/)  
[www.boschsecurity.com](http://www.boschsecurity.com)