

PRA-SCL Řídicí jednotka systému, velká PRAESENSA



PRA-SCL je nejvýkonnější verze z řady řídicích jednotek systému.

Řídicí jednotka systému spravuje všechny funkce související se systémem v systému veřejného ozvučení a evakuačního rozhlasu PRAESENSA. Směruje veškerá zvuková připojení mezi zvukovými zdroji PRAESENSA připojenými k síti a cíli. Kontroluje a přehrává zprávy a tóny uložené ve své paměti typu flash, a to buď plánovaně, nebo na základě ručního spuštění ze stanice hlasatele nebo počítače. Na základě obsazenosti zón a úrovní priority spravuje směrování přenosů hudby na pozadí společně s provozními a nouzovými hlášeními. Shromažďuje všechny informace o stavu připojených systémových zařízení, spravuje protokoly událostí a informuje o poruchách.

Řídicí jednotka systému je připojena k síti prostřednictvím OMNEO a je napájena stejnosměrným (DC) napájením z multifunkčního napájecího zdroje s integrovaným záložním akumulátorem. Vyhovuje jak centralizovaným, tak decentralizovaným topologiím systému. Připojení k dalším zařízením v systému jsou realizována prostřednictvím vestavěného 5portového prepínače podporujícího protokol RSTP. Vestavěný webový server umožňuje konfiguraci systému pomocí prohlížeče.

Funkce

Řízení systému a směrování zvuku

- Schopnost řídit systém obsahující až 250 zařízení a obsluhující více než 500 zón.
- Nativní podpora přepínaných sítí s jednou podsítí a přídatnou podporou pro směrované topologie s více podsítěmi.

- ▶ Plná kontrola zařízení PRAESENSA a směrování zvuku
- ▶ Vestavěné úložiště zpráv a souborů s tóny pod dohledem
- ▶ Podpora pro vstupní a výstupní zvukové přenosy Dante
- ▶ Otevřené rozhraní pro aplikace třetí strany
- ▶ Připojení protokolem IP na OMNEO pro audiosignál a řízení

- Dynamické přidělování simultánních a více zvukových kanálů pro úsporu šířky síťového pásma. Zvuková připojení jsou vytvořena při vysílání hlášení nebo zprávy a ihned po jejich skončení jsou vyčištěna.
- Zabezpečená propojení prostřednictvím Advanced Encryption Standard (AES128) pro audiodata a Transport Layer Security (TLS) pro řídicí data.
- Přijímač pro zvukové kanály Dante nebo AES67 z externích zdrojů, s dynamickým přesměrováním na otevřené nebo zabezpečené kanály OMNEO.
- Rozhraní SIP/VoIP pro telefonní systém a pro přenos zvuku do systému PRAESENSA a k ovládání přes systémy třetích stran.
- Interní úložiště pro zprávy a tóny. Současně lze přehrát až osm zpráv.
- Interní hodiny s reálným časem pro spuštění plánovaných událostí a vytvoření časových rázitek událostí. Podpora pro Network Time Protocol (NTP) s automatickým nastavením pro zimní/letní čas (DST).
- Protokol interních systémových událostí a poruchových událostí.
- Síťové řídicí rozhraní pro aplikace od jiných dodavatelů.
- Vestavěný webový server pro konfiguraci a správu souborů pomocí prohlížeče.
- Možnost dvojité redundance kontroléru systému pro zajištění nejvyšší dostupnosti v aplikacích s důležitým provozem.
- Pokud je zařízení vybaveno licencí PRA-LSCRF pro nahrávání a přepojování hovorů, osm záznamníků a přehrávačů umožňuje ukládání a časový posun hovorů.

Kvalita zvuku

- Přenos audiosignálu protokolem IP prostřednictvím OMNEO a vysoce kvalitního digitálního audiorozhraní od Bosch, které je kompatibilní s Dante a AES67. Vzorkovací kmitočet audiosignálu 48 kHz při velikosti vzorku 24-bit.
- Zprávy a tóny jsou ukládány jako nekomprimované soubory ve formátu wav s vysokým rozlišením.

Dohled

- Dohled nad uloženými zprávami a tóny.
- Dohled nad integritou dat specifických pro dané místo.
- Interní časovací moduly časovačů pro rozpoznání a obnovení při chybách zpracování.
- Poruchy nebo problémy všech zařízení systému jsou shromažďovány, oznámeny a zaznamenány.

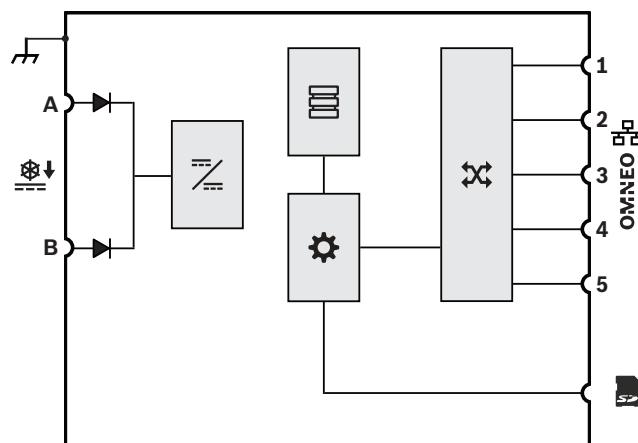
Odolnost proti poruchám

- Osm řídicích jednotek systému lze nakonfigurovat tak, aby fungovaly jako redundantní páry.
- Pět síťových portů OMNEO podporujících protokol RSTP.
- Dva vstupy pro stejnosměrné (DC) napětí s ochranou proti obrácené polaritě.

Varianty řídicí jednotky systému PRAESENSA

Provedení	PRA-SCL	PRA-SCS
Dynamické zvukové kanály OMNEO (zabezpečené)	1000	1000
Dynamické kanály pro přehrávání tónů a zpráv OMNEO (zabezpečené)	8	8
Statické zvukové kanály Dante nebo AES67 (zabezpečené, vstupní nebo výstupní)	Sestava 8	Sestava 8
Statické zvukové kanály Dante nebo AES67 (otevřené, vstupní)	112	–
Maximální počet síťově propojených zařízení	250	250
Počet zesilovačů v systému	Závisí na nastavení systému	6

Připojení a schéma funkčnosti



	Dioda		Konvertor napětí DC na DC
	Úložiště zpráv a tónů		Řídicí jednotka
	Síťový switch OMNEO		

Pohled zepředu



Indikátory na předním panelu

	Přítomnost poruchy zařízení	Žlutá
	Síťové připojení navázáno Síťové připojení přerušeno Čekání na redundanci	Zelená Žlutá Modrá
	Zapnuto	Zelená

Pohled zezadu



Indikátory na zadním panelu

	100Mb/s síť 1Gb/s síť	Žlutá Zelená
	Zapnuto Zařízení v režimu identifikace	Zelená Blikání zeleně
	Přítomnost poruchy zařízení	Žlutá
	Karta SD pracuje, nevyjímejte ji	Zelená

Ovládací prvky na zadním panelu

	Obnovení zařízení (do továrního nastavení)	Tlačítko
--	--	----------

Připojení na zadním panelu

	24–48V stejnosm. vstup A-B	
	Paměťová karta	
	Síťový port 1–5	
	Ukostření	

Technické údaje pro architekty a techniky

Řídicí jednotka systému s připojením k síti protokolem IP musí být navržena výhradně pro použití se systémy PRAESENSA od společnosti Bosch. Řídicí jednotka systému musí být schopen dynamicky přidělovat síťové zvukové kanály pro směrování audiosignálu mezi zařízeními systému napříč několika podsítěmi. Musí podporovat více než 100 simultánních zvukových kanálů s vysokým rozlišením (24-bit, 48 kHz) pro směrování hudby a uskutečňování hlášení, s šifrováním a ověřováním za účelem zabezpečení proti tajnému odposlechu a hackery. Musí být schopen přijímat zvukové přenosy Dante a AES67. Musí být k dispozici telefonní rozhraní SIP/VoIP. Řídicí jednotka systému musí poskytovat rozhraní pro řídicí data a vícekanalový digitální audiosignál přes OMNEO prostřednictvím integrovaného 5portového ethernetového switchu pro redundantní síťová připojení, podporovat protokol RSTP a průchozí zapojení kabelů. Řídicí jednotka systému musí disponovat dvěma vstupy napájení a napájecími zdroji. Řídicí jednotka systému musí spravovat všechna zařízení v systému za účelem poskytnutí funkcí nakonfigurovaného systému. Musí podporovat úložiště pro zprávy a tóny pod dohledem a síťové přehrávání až osmi přenosů současně. Musí ukládat interní protokol poruchových událostí a události hlášení. Řídicí jednotka systému musí poskytovat zabezpečené otevřené rozhraní TCP/IP pro dálkové řízení a diagnostiku. Řídicí jednotka systému musí prostřednictvím předního panelu LED signalizovat stav napájecích zdrojů, výskyt poruch v systému a dále poskytovat přidavné sledování prostřednictvím softwaru a funkce pro oznámení poruch. Řídicí jednotka systému musí být schopna být připojena pro montáž do skříně (1U). Musí být možné připojit záložní kontrolér systému pro zajištění dvojité redundance s automatickým přepojením při poruše. Řídicí jednotka systému musí být certifikována normami EN 54-16 / ISO 7240-16, označen pro CE a vyhovovat směrnici RoHS. Záruka musí být minimálně tři roky.

Pokud to velikost systému dovoluje, řídicí jednotka systému musí být Bosch PRA-SCS, v opačném případě Bosch PRA-SCL.

Regulační informace

Certifikáty nouzových norem

Evropa	EN 54-16 (0560-CPR-182190000)
Mezinárodní	ISO 7240-16
Námořní aplikace	Schválení typu DNV GL
Systémy pro hromadná oznámení	UL 2572
Řídicí jednotky a příslušenství pro systémy požární signalizace	UL 864

Splnění požadavků norem pro poplašné systémy

Evropa	EN 50849
Velká Británie	BS 5839-8

Oblasti upravené předpisy

Bezpečnost	EN/IEC/CSA/UL 62368-1
Odolnost	EN 55035 EN 50130-4
Emise	EN 55032 EN 61000-6-3 ICES-003 FCC-47 part 15B class A EN 62479
Životní prostředí	EN/IEC 63000
Aplikace na železnici	EN 50121-4

Poznámky k instalaci a konfiguraci

Jedná se o profesionální výrobek, který by měli instalovat, používat a zajišťovat mu údržbu pouze proškolení odborníci.

Dodané součásti

Množství	Součást
1	Řídicí jednotka systému
1	Sada držáků pro montáž do 19" skříně (předmontovaná)
1	Sada konektorů se šrouby a kabely
1	Průvodce rychlou instalací

Množství	Součást
1	Informace o bezpečnosti a zabezpečení

Technické specifikace

Elektrické

Systém

Směrování (zvukové, dynamické): kanály OMNEO	Neomezeně
Přehrávání tónů/zpráv (dynamické): kanály OMNEO	8
Vstupy (zvukové, statické): kanály Dante nebo AES67	120
Počet výstupů (zvukové, statické): kanály Dante	8
Počet událostí: Protokolování (interní úložiště)	6,000
Události hlášení	2,000
Poruchové události	2,000
Obecné události	2,000
Synchronizace reálného času	NTP
Přesnost s NTP	<1 s/rok vypnuta
Přesnost bez NTP	<11 min/rok vypnuta
Korekce letního času	Automaticky
Typ záložní baterie	Lithiová
Velikost baterie	CR2032
Tón/Úložiště zpráv (min) (monofonní, nekomprimovaný, 48 kHz, 16 bitový)	90 min
SD Kapacita paměťové karty (GB)	32 GB
Rozměry systému	
Zařízení připojená do sítě (jedna podsít)	250
Počet výstupních zón	500
Konfigurace	Webový server/prohlížeč
Přenos výkonu	
Provozní napětí (VDC) teplot	24 – 48 V ss.
Provozní napětí (VDC) tolerance	20 VDC – 60 VDC

Příkon (W) režim využití	3.90 W
Příkon (W) každý aktivní port	0.4 W

Dohled

Spuštění poruchy (obnovení časovacího modulu)	Všechny procesory
Doba oznámení poruchy (s)	< 100 s
Doba oznámení poruchy integrity dat specifických pro dané místo (h)	<1 h
Ochrana	Watchdog; RSTP

Síťové rozhraní

Protokoly/normy	TCP/IP; OMNEO; Dante; AES70; AES67
Typ ethernetu	100BASE-TX; 1000BASE-T
Latence (ms)	10 ms
Šifrování	TLS
Audio šifrování	AES 128
Počet ethernetových portů	5

Spolehlivost

Střední doba mezi poruchami (MTBF) (h) (extrapolováno z vypočtené MTBF PRA-AD608)	1,000,000 h
---	-------------

Prostředí

Provozní teplota (°C)	-5 °C – 50 °C
Provozní teplota (°F)	23 °F – 122 °F
Skladovací teplota (°C)	-30 °C – 70 °C
Storage temperature (°F)	-22 °F – 158 °F
Provozní relativní vlhkost, bez kondenzace (%)	5% – 95%
Tlak vzduchu (hPa)	560 hPa – 1,070 hPa
Nadmořská výška pro instalaci (m)	-500 m – 5,000 m
Nadmořská výška pro instalaci (stopy)	-1,640 ft – 16,404 ft
Provozní amplituda	
Amplituda (mm)	< 0.70 mm

Zrychlení (G)	< 2 G
Nárazy (přeprava) (G)	< 10 G (IEC 60068-2-27)

Mechanické hodnoty

Rozměry (V x Š x H) (mm)	44 mm x 483 mm x 400 mm
Rozměry (V x Š x H) (in)	1.75 in x 19 in x 15.7 in
Racková jednotka (U)	1 U, 19 palců
Stupeň krytí IP	IP30
Materiál	Ocel; Zamac
Barva (RAL)	Dopravní černá RAL 9017
Hmotnost (kg)	5.80 kg
Hmotnost (lb)	12.80 lb

Objednací informace

PRA-SCL Řídicí jednotka systému, velká

Řídicí jednotka systému a záznamník zpráv pro aplikace veřejného ozvučení a evakuačního rozhlasu s možností připojení k síti a stejnosměrným (DC) napájením.

Objednací číslo **PRA-SCL | F.01U.325.042**

Volitelný software

PRA-LSPRA Licence pro podsystém PRAESENSA

Tato licence k softwaru umožňuje vytvářet subsystemy připojené k hlavní řídicí jednotce systému v systému PRAESENSA.

Objednací číslo **PRA-LSPRA | F.01U.402.624**

PRA-LSCRF Licence k nahrávání a přesměr. hovorů

Softwarová licence PRA-LSCRF umožňuje nahrávání a pozdržení hovorů v rámci systému PRAESENSA. Je možné ji instalovat do systému PRA-SCL nebo PRA-SCS.

Objednací číslo **PRA-LSCRF | F.01U.425.784**

Služby

EWE-PRASCL-IW 12 mths wrty ext Praes. Syst. Contr.

Lrg

Prodloužená záruka 12 měsíců

Objednací číslo **EWE-PRASCL-IW | F.01U.387.315**



<https://www.boschsecurity.com>