

## PRA-SCL 系统控制器, 大型 PRAESENSA



在众多系统控制器中, PRA-SCL是功能最为强大的版本。该系统控制器可管理PRAESENSA公共广播和语音报警系统中的所有与系统相关的功能。它可在联网的PRAESENSA音源和目标分区之间路由所有音频连接。它可监测和播放存储在闪存上的信息和提示音, 您可以预设定时播放, 也可以在呼叫站或PC上手动启动。它可管理背景音乐流的路由、业务呼叫和紧急呼叫, 所有这些均根据优先级和分区占用情况而定。它可收集联网系统设备的所有状态信息, 管理事件日志, 并报告故障。

该系统控制器通过OMNEO实现网络连接, 并借助带有集成式备用电池的多功能电源进行直流供电, 支持集中式和分散式系统拓扑。该系统通过内置的支持RSTP的5端口交换机与其它设备进行连接。借助内置Web服务器, 可使用浏览器对系统进行配置。

### 功能

#### 系统控制和音频路由

- 能够控制具有高达250台设备的系统, 为500余个分区提供支持。
- 直接支持采用交换机的单一子网, 附加支持路由多子网拓扑。
- 动态分配多个并发音频通道, 可节省网络带宽; 当广播呼叫或信息时, 会建立音频连接, 之后立即将其释放。
- 对音频数据采用高级加密标准(AES128), 对控制数据采用传输层安全(TLS)协议, 可建立安全互连。
- 来自外部音源的Dante或AES67音频通道接收器, 动态重新路由至开放或加密的OMNEO通道。
- SIP/VoIP接口, 用于电话广播、传输音频到PRAESENSA, 以及从第三方系统传输控制数据。
- 具有可存储信息和提示音的内部存储; 最多可同时播放八条信息。
- 内置实时时钟, 可执行计划事件并进行事件时间标记; 支持网络时间协议(NTP), 可自动在夏令时(DST)到来时进行调整。

- ▶ 对PRAESENSA设备和音频路由进行全方位控制
- ▶ 内置受监测的存储, 可存储信息和提示音文件
- ▶ 支持Dante音频输入和输出流
- ▶ 面向第三方应用程序的开放接口
- ▶ OMNEO上的IP网络连接, 可路由音频, 实现控制

- 内置系统事件和故障事件记录功能。
- 面向第三方应用程序的可联网控制接口。
- 借助内置Web服务器, 可使用浏览器进行配置和文件管理。
- 可选配双冗余系统控制器, 在任务关键型应用场合中实现更高的系统可用性。
- 当配备PRA-LSCRF许可证呼叫录音和转发时, 八个录音机和播放器可实现呼叫堆栈和时间平移。

#### 音质

- Bosch高品质数字音频接口采用OMNEO, 为基于IP的音频, 可与Dante和AES67兼容; 音频采样率为48 kHz, 采样大小为24位。
- 将信息和提示音以高清无压缩wav文件格式存储。

#### 监测

- 监测存储的信息和提示音。
- 监测特定现场数据的完整性。
- 内置看门狗计时器, 可检测处理错误并予以恢复。
- 收集、报告并记录所有系统设备的故障或问题。

#### 容错性

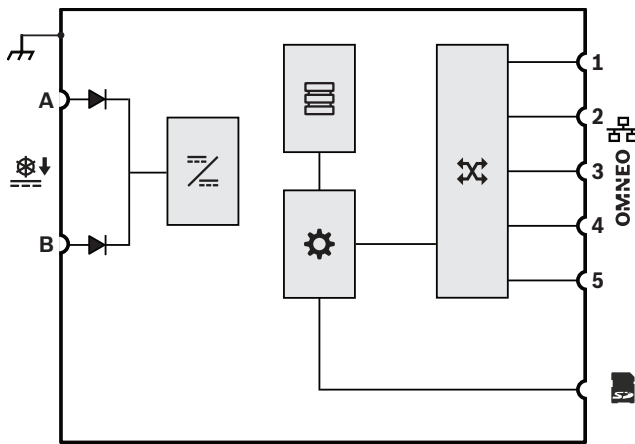
- 八个系统控制器可配置为成对冗余。
- 五个OMNEO网络连接端口, 支持RSTP。
- 两个直流输入, 具有极性反接保护。

#### PRAESENSA系统控制器的型号

型号	PRA-SCL	PRA-SCS
动态OMNEO音频通道数 (安全)	1000	1000
动态OMNEO提示音/消息播放通道数 (安全)	8	8

型号	PRA-SCL	PRA-SCS
静态Dante或AES67音频通道数 (安全, 输入和/或输出)	总共8个	总共8个
静态Dante或AES67音频通道数 (开放, 输入)	112	—
联网设备的最大数量	250	250
系统中放大器的数量	取决于系统设置	6

**接口和功能图**



	二极管		DC至DC转换器
	信息和提示音存储		控制器
	OMNEO网络交换机		

**前视图**



**前面板指示灯**

	设备出现故障	黄色
	网络连接正常 网络连接断开 冗余备用	绿色 黄色 蓝色
	开机	绿色

**后视图**



**后面板指示灯**

	100Mbps网络 1Gbps网络	黄色 绿色
	开机 设备处于识别模式	绿色 绿色闪烁
	设备出现故障	黄色
	SD卡使用中, 请勿移除	绿色

**后面板控件**

	设备重置 (恢复至出厂默认设置)	按键
--	------------------	----

**后面板接口**

	24至48 VDC输入A-B	
	内存卡	
	网络端口1-5	
	接地机箱	

**设计与工程技术规范**

该系统控制器可实现IP网络连接, 仅可与Bosch PRAESENSA系统配合使用。该系统控制器可动态分配网络音频通道, 跨多个子网在系统设备之间进行音频路由。对于音乐路由和呼叫, 它可支持100多个高清并发音频通道 (24位, 48 kHz), 还可提供加密和验证功能, 防御窃听和黑客。它可接收Dante和AES67音频流。提供SIP/VoIP电话接口。该系统控制器可针对控制数据和多通道数字音频提供接口, 这基于配备集成式5端口以太网交换机的OMNEO实现, 可实现冗余网络连接, 并支持RSTP和级联布线。该系统控制器有两个电力输入和电源。该系统控制器可管理系统中的所有设备, 提供经配置的系统功能。它内置了受监测的存储, 可用来存储信息和提示音文件, 还可在联网的情况下最多同时播放八个音频流。它可在系统内记录故障事件和呼叫事件。该系统控制器可针对远程控制和诊断提供安全的TCP/IP开放接口。该系统控制器的前面板上配有LED指示灯, 可显示电源状态和系统的故障情况, 它还可提供其他的软件监控和故障报告功能。该系统控制器支持机柜安装 (1U)。该系统应该可以连接备用系统控制器, 以实现具有自动故障转移功能的双重冗余。该系统控制器已获得EN 54-16 / ISO 7240-16认证, 具有CE标志, 并符合RoHS指令要求。保修期至少为三年。如果系统规模允许, 则系统控制器应为Bosch PRA-SCS, 否则应为Bosch PRA-SCL。

**监管信息**

紧急情况标准认证	
欧洲	EN 54-16 (0560-CPR-182190000)
国际	ISO 7240-16
海事应用领域	DNV GL型式认证
大规模通知系统	UL 2572
火灾报警系统的控制主机和附件	UL 864

**紧急情况标准合规性**

欧洲	EN 50849
英国	BS 5839-8

**监管标准**

安全标准	EN/IEC/CSA/UL 62368-1
抗扰度标准	EN 55035 EN 50130-4
发射标准	EN 55032 EN 61000-6-3 ICES-003 FCC-47第15B部分A类 EN 62479
环境	EN/IEC 63000
铁路应用领域	EN 50121-4

**安装/配置说明**

这是一款专业产品，只能由经过培训的专业人员安装、使用和维护。

**随附部件**

数量	组件
1	系统控制器
1	19英寸机柜安装支架套件（已预安装）
1	螺旋式连接器套件和电缆
1	快速安装指南
1	安全和保障信息

**技术指标****电气规格****系统**

传送（音频，动态）：OMNEO通道数	不限
提示音/消息播放（动态）：OMNEO通道数	8
输入数（音频，静态）：Dante或AES67通道数	120
输出数（音频，静态）：Dante通道数	8
事件数：日志（内部存储）	6,000
呼叫事件	2,000
故障事件	2,000
常规事件	2,000
实时时钟同步	NTP
带NTP的准确性	偏移< 1秒/年
不带NTP的准确度	偏移< 11分钟/年
夏令时校正	自动
备用电池类型	锂
电池尺寸	CR2032
提示音/消息存储(分钟)（单声道，未压缩，48 kHz，16位）	90 min
SD内存卡容量(GB)	32 GB
<b>系统规模</b>	
联网设备（单个子网）	250
输出区域数	500
配置	Web服务器/浏览器

**电能传送**

工作电压(VDC) 范围	24 VDC - 48 VDC
工作电压(VDC) 容差	20 VDC - 60 VDC
功耗(W) 工作模式	3.90 W
功耗(W) 每个活动端口	0.4 W

**监测**

运行故障（看门狗重置）	所有处理器
故障报告时间（秒）	< 100秒

站点特定数据完整性故障报告时间 (小时)	< 1小时
防护	看门狗; RSTP
<b>网络接口</b>	
协议/标准	TCP/IP; OMNEO; Dante; AES70; AES67
以太网类型	100BASE-TX; 1000BASE-T
延迟(ms)	10 ms
加密	TLS
音频加密	AES 128
以太网端口数	5
<b>可靠性</b>	
平均故障间隔 (MTBF) (h) (从 PRA-AD608 的计算 MTBF 推算得出)	1,000,000 h
<b>环境规格</b>	
工作温度(°C)	-5 °C – 50 °C
工作温度(°F)	23 °F – 122 °F
存储温度(°C)	-30 °C – 70 °C
存储温度(°F)	-22 °F – 158 °F
工作相对湿度, 无冷凝(%)	5% – 95%
气压(hPa)	560 hPa – 1,070 hPa
安装海拔(米)	-500 m – 5,000 m
安装海拔(英尺)	-1,640 ft – 16,404 ft
<b>工作震动</b>	
振幅(毫米)	< 0.70 mm
加速度 (G)	< 2 G
碰撞 (运输) (G)	< 10 G (IEC 60068-2-27)

**机械规格**

尺寸(高x宽x深) (毫米)	44 mm x 483 mm x 400 mm
尺寸(高x宽x深) (英寸)	1.75 in x 19 in x 15.7 in
机架单位(U)	1 U, 19英寸
IP等级	IP30
材料	钢; 扎马克合金
颜色(RAL)	RAL 9017交通黑
重量(千克)	5.80 kg
重量(磅)	12.80 lb

**订购信息****PRA-SCL 系统控制器, 大型**

可联网、直流供电的系统控制器和信息管理器, 适用于公共广播和语音报警应用场合。

订单号 **PRA-SCL | F.01U.325.042**

**软件选项****PRA-LSPRA PRAESENSA 子系统许可证**

借助此软件许可证, 能够在 PRAESENSA 系统内, 创建与主系统控制器相连的多个子系统。

订单号 **PRA-LSPRA | F.01U.402.624**

**PRA-LSCRF 呼叫录音和转发许可证**

PRA-LSCRF 软件许可证支持 PRAESENSA 系统内的呼叫堆栈和时间平移。它可以安装在 PRA-SCL 或 PRA-SCS 中。

订单号 **PRA-LSCRF | F.01U.425.784**

**服务****EWE-PRASCL-IW 12 mths wrty ext Praes. Syst. Contr. Lrg**

保修期延长 12 个月

订单号 **EWE-PRASCL-IW | F.01U.387.315**



<https://www.boschsecurity.com>