

PRA-SCS Controlador do sistema, pequeno

PRAESENSA



O controlador do sistema PRA-SCS pequeno é a variante orçamentária na variedade de controladores do sistema PRAESENSA. O controlador pequeno tem todos os recursos do controlador do sistema PRA-SCL grande, com exceção de algumas limitações relacionadas ao tamanho do sistema.

O controlador do sistema gerencia todas as funções relacionadas ao sistema em um sistema de sonorização e alarme por voz PRAESENSA. Ele roteia todas as conexões de áudio entre fontes e destinos de áudio PRAESENSA conectados à rede. Supervisiona e reproduz mensagens e tons, armazenados em sua memória flash, programados ou iniciados manualmente a partir de uma estação de chamada ou um PC. Gerencia o roteamento de transmissões de música ambiente, junto com chamadas corporativas e chamadas de emergência, tudo com base no nível de prioridade e na ocupação de zona. Coleta todas as informações de status dos dispositivos do sistema conectados, gerencia os logs de eventos e relata falhas.

O controlador do sistema é conectado à rede via OMNEO e com alimentação de CC a partir de uma fonte de alimentação multifuncional com backup de bateria integrado, acomodando topologias de sistema centralizadas e descentralizadas. As conexões com outros dispositivos no sistema são feitas usando o comutador integrado de cinco portas, com suporte para RSTP. O servidor Web integrado permite a configuração do sistema usando um navegador.

- ▶ Controle total dos dispositivos PRAESENSA e do roteamento de áudio
- ▶ Armazenamento supervisionado integrado para mensagens e arquivos de tons
- ▶ Suporte para transmissões de entrada e saída de áudio Dante
- ▶ Interface aberta para aplicativos de terceiros
- ▶ Conexão em rede por IP no OMNEO para áudio e controle

Funções

Controle do sistema e roteamento de áudio

- Capacidade para controlar sistemas PRAESENSA com até seis amplificadores. Em conjunto com os amplificadores PRA-AD608, o PRA-SCS é suficiente para controlar até 48 zonas. Use o PRA-SCL para lidar com mais zonas ou se você precisar de mais energia.
- O número de canais OMNEO dinâmicos que podem ser roteados é ilimitada, o que permite muitas chamadas simultâneas. No entanto, o número de fluxos de áudio estáticos Dante para usar como interface com sistemas de terceiros é limitado a oito.
- Suporte nativo para redes de sub-rede única comutada, com suporte adicional para topologias de várias sub-redes roteadas.
- Alocação dinâmica de canais de áudio múltiplos e simultâneos para economizar largura de banda da rede; conexões de áudio são criadas quando uma chamada ou uma mensagem é transmitida, e liberadas imediatamente em seguida.
- Interconexões seguras usando Advanced Encryption Standard (AES128) para dados de áudio e Transport Layer Security (TLS) para dados de controle.
- Receptor para até oito canais de áudio Dante ou AES67 de fontes externas, com redirecionamento dinâmico para canais OMNEO seguros.
- Interface SIP/VoIP para paginação de telefone e áudio para PRAESENSA e controle de sistemas de terceiros.

- Capacidade de armazenamento interno para mensagens e tons; até oito mensagens podem ser reproduzidas simultaneamente.
- Relógio interno em tempo real para eventos agendados e carimbo de hora do evento; suporte para Network Time Protocol (NTP) com ajuste automático para Horário de verão (DST).
- Log interno de eventos e falhas do sistema
- Interface de controle em rede para aplicativos de terceiros.
- Servidor Web integrado para configurar e gerenciar arquivos usando um navegador.
- Opção de controlador de sistema com redundância dupla para a maior disponibilidade do sistema em aplicações de missão crítica.
- Quando preparados com a gravação e o encaminhamento de chamada de licença PRA-LSCRF, oito gravadores e players permitem o empilhamento de chamadas e a mudança de tempo.

Qualidade de som

- Áudio por IP, usando OMNEO, a interface de áudio de alta qualidade da Bosch, compatível com Dante e AES67; a taxa de amostragem de áudio é 48 kHz com tamanho de amostra de 24 bits.
- As mensagens e os tons são armazenados como arquivos .wav de alta definição, sem compressão.

Supervisão

- Supervisão de mensagens e tons armazenados.
- Supervisão da integridade de dados específicos do local.
- Temporizadores de vigilância internos para detectar e se recuperar de erros de processamento.
- Falhas ou problemas de todos os dispositivos do sistema são coletados, relatados e registrados.

Tolerância a falhas

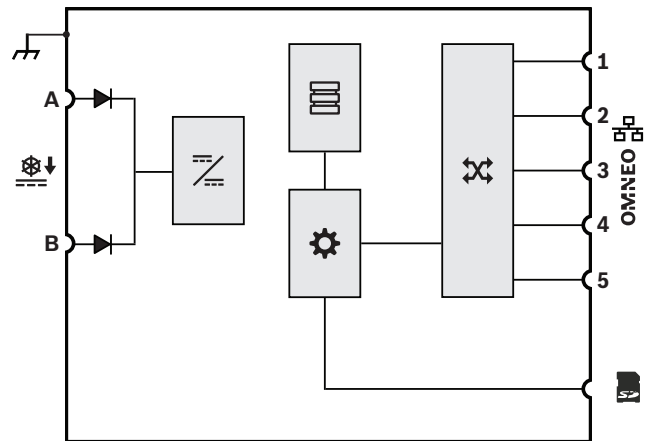
- Oito controladores do sistema podem ser configurados como pares redundantes.
- Cinco portas de conexão de rede OMNEO, com suporte para RSTP.
- Entradas de CC duplas com proteção contra polaridade reversa.

Variantes do controlador do sistema PRAESENSA

Variante	PRA-SCL	PRA-SCS
Canais de áudio OMNEO dinâmicos (seguros)	1000	1000
Canais dinâmicos de reprodução de tom/mensagem OMNEO (seguros)	8	8

Variante	PRA-SCL	PRA-SCS
Canais de áudio estáticos Dante ou AES67 (seguro, entrada e/ou saída)	Grupo de 8	Grupo de 8
Canais de áudio estáticos Dante ou AES67 (aberto, entrada)	112	—
Número máximo de dispositivos em rede	250	250
Número de amplificadores no sistema	Depende da configuração do sistema	6

Diagrama funcional e de conexão



	Diodo		Conversor de CC para CC
	Armazenamento de mensagens e tons		Controlador
	Comutador de rede OMNEO		

Vista frontal



Indicadores do painel frontal

	Falha do dispositivo presente	Amarelo
	Conexão de rede presente Conexão de rede perdida Em espera para redundância	Verde Amarelo Azul
	Ligado	Verde

Vista traseira**Indicadores do painel traseiro**

	Rede de 100 Mbps Rede de 1 Gbps	Amarelo Verde
	Ligado Dispositivo em modo de identificação	Verde Verde piscando
	Falha do dispositivo presente	Amarelo
	Cartão SD ativo; não remova	Verde

Controles do painel traseiro

	Redefinição do dispositivo (para o padrão de fábrica)	Botão
--	---	-------

Conexões do painel traseiro

	Entrada A-B de 24 a 48 VCC	
	Cartão de memória	
	Portas 1-5 de rede	
	Aterramento do chassi	

Especificações para arquitetos e engenheiros

O controlador do sistema conectado em rede por IP deve ser projetado exclusivamente para o uso com sistemas PRAESENSA da Bosch. O controlador do sistema deve atribuir dinamicamente canais de áudio de rede para o roteamento de áudio entre dispositivos do sistema entre várias sub-redes. Ele deve oferecer suporte a mais de 100 canais de áudio de alta resolução (24 bits, 48 kHz) simultâneos para roteamento de música e realização de chamadas, com criptografia e autenticação a fim de proteger contra escutas clandestinas e invasões. Deve ser capaz de receber transmissões de áudio Dante e AES67. Uma interface de telefone SIP/VoIP deverá estar disponível. O controlador do sistema deve fornecer uma interface para dados de controle e áudio digital multicanal por OMNEO usando um comutador Ethernet de cinco portas para conexões de rede redundantes, com suporte para RSTP e cabeamento loop-through. O controlador do sistema

deve ter entradas de fonte de alimentação duplas e fontes de alimentação. O controlador do sistema deve gerenciar todos os dispositivos no sistema para oferecer as funções configuradas do sistema. Ele deve incorporar um armazenamento supervisionado para mensagens e arquivos de tons com reprodução em rede de até oito transmissões simultâneas. Deve manter um registro interno dos eventos de falha e chamada. O controlador do sistema deve fornecer uma interface aberta TCP/IP segura para controle remoto e diagnóstico. O controlador do sistema deve fornecer indicações de LED no painel frontal para o status das fontes de alimentação e a presença de falhas no sistema, bem como oferecer monitoramento de software adicional e recursos de relatórios de falhas. O controlador do sistema deve ser montado em rack (1U). Deve ser possível conectar um controlador de sistema de backup para redundância dupla com failover automático. O controlador do sistema deve ter certificação para as normas EN 54-16 / ISO 7240-16, marcação para CE e estar em conformidade com a diretiva RoHS. Deve ter garantia mínima de três anos. Se o tamanho do sistema permitir, o controlador do sistema será um Bosch PRA-SCS, caso contrário, um Bosch PRA-SCL.

Informação sobre regulamentação**Certificações de normas de emergência**

Europa	EN 54-16 (0560-CPR-182190000)
Internacional	ISO 7240-16

Conformidade com o padrão de emergência

Europa	EN 50849
Reino Unido	BS 5839-8

Áreas regulatórias

Proteção	EN/IEC/CSA/UL 62368-1
Imunidade	EN 55035 EN 50130-4
Emissões	EN 55032 EN 61000-6-3 ICES-003 FCC-47 parte 15B classe A EN 62479
Meio ambiente	EN/IEC 63000
Aplicações ferroviárias	EN 50121-4

Notas de instalação/configuração

Este é um produto profissional que deve ser instalado, usado e mantido somente por profissionais treinados.

Peças incluídas

Quantidade	Componente
1	Controlador do sistema
1	Conjunto de suportes de montagem em rack de 19 pol. (pré-montado)
1	Conjunto de conectores de parafuso e cabos
1	Guia de instalação rápida
1	Informações de segurança e proteção

Especificações técnicas

Elétrica

Sistema	
Roteamento (áudio, dinâmico): canais OMNEO	Ilimitado
Reprodução de tom/mensagem (dinâmica) canais OMNEO	8
Entradas (áudio, estático): canais Dante ou AES67	8
Número de saídas (áudio, estático): canais Dante ou AES67	8
Número de eventos: Registro (armazenamento interno)	6,000
Eventos de chamada	2,000
Eventos de falha	2,000
Eventos gerais	2,000
Sincronização do relógio em tempo real	NTP
Precisão com NTP	< 1 s/ano de atraso
Precisão sem NTP	< 11 min/ano de atraso
Correção do horário de verão	Automático
Tipo de bateria de backup	Lítio
Tamanho da bateria	CR2032

Tom/Armazenamento de mensagens (mín.) (mono, sem compressão, 48 kHz, 16 bits)	90 min
SD Capacidade de cartão de memória (GB)	32 GB
Tamanho do sistema	
Dispositivos de rede (sub-rede única)	250
Amplificadores de rede	6
Número de zonas de saída (com amplificadores PRA-AD608)	48
Configuração	Servidor/navegador Web

Transferência de potência

Tensão de funcionamento (VCC) alcance	24 VDC – 48 VDC
Tensão de funcionamento (VCC) tolerância	20 VCC – 60 VCC
Consumo de energia (W) modo de serviço	3.90 W
Consumo de energia (W) por porta ativa	0.4 W

Supervisão

Falha de operação (redefinição de vigilância)	Todos os processadores
Tempos do informe de falha	< 100 s
Tempo do informe de falha de integridade dos dados específicos do site (h)	< 1 h
Proteção	Watchdog; RSTP

Interface de rede

Protocolos/padrões	TCP/IP; OMNEO; Dante; AES70; AES67
Tipo de Ethernet	100BASE-TX; 1000BASE-T
Latência (ms)	10 ms
Criptografia	TLS
Criptografia de áudio	AES 128
Número de portas Ethernet	5

Confiabilidade

Tempo médio entre falhas (MTBF) (h) (extrapolado do MTBF calculado do PRA-AD608)	1,000,000 h
--	-------------

Ambiental

Temperatura de funcionamento (°C)	-5 °C – 50 °C
Temperatura de funcionamento (°F)	23 °F – 122 °F
Temperatura de armazenamento (°C)	-30 °C – 70 °C
Temperatura de armazenamento (°F)	-22 °F – 158 °F
Umidade relativa de operação, sem condensação (%)	5% – 95%
Pressão do ar (hPa)	560 hPa – 1,070 hPa
Altitude de instalação (m)	-500 m – 5,000 m
Altitude de instalação (pés)	-1,640 ft – 16,404 ft
Vibração em operação	
Amplitude (mm)	< 0.70 mm
Aceleração (G)	< 2 G
Colisão (transporte) (G)	< 10 G (IEC 60068-2-27)

Mecânica

Dimensões (A x L x P) (mm)	44 mm x 483 mm x 400 mm
Dimensões (A x L x P) (pol)	1.75 in x 19 in x 15.7 in
Unidade do rack (U)	1 U, 19 pol.
Classificação IP	IP30
Material	Aço; Zamac
Cor (RAL)	RAL 9017 Preto tráfico
Peso (kg)	5.80 kg
Peso (lb)	12.80 lb

Informações sobre pedidos

PRA-SCS Controlador do sistema, pequeno

Controlador do sistema e gerenciador de mensagens conectados à rede e com alimentação de CC para aplicações de sonorização e alarme por voz.

Número do pedido **PRA-SCS | F.01U.325.040**

Opções de software

PRA-LSPRA Licença para subsistema PRAESENSA

Esta licença de software permite a criação de subsistemas conectados a um controlador de sistema mestre no sistema PRAESENSA.

Número do pedido **PRA-LSPRA | F.01U.402.624**

PRA-LSCRF Licença de gravação e encam. de chamada

A licença de software PRA-LSCRF possibilita o empilhamento e o deslocamento temporal das chamadas no sistema PRAESENSA. Ela pode ser instalada no PRA-SCL ou no PRA-SCS.

Número do pedido **PRA-LSCRF | F.01U.425.784**

Serviços

EWE-PRASCS-IW 12 mths wrty ext Praes. Syst. Contr. Sml

Garantia estendida de 12 meses

Número do pedido **EWE-PRASCS-IW | F.01U.387.313**



<https://www.boschsecurity.com>