

PRA-SCS Sistem kontrol cihazı, küçük PRAESENSA



- ▶ Tam PRAESENSA cihazları ve ses yönlendirme kontrolü
- ▶ Mesajlar ve ton dosyaları için dahili denetlenen depolama alanı
- ▶ Dante ses giriş ve çıkış akışları desteği
- ▶ Üçüncü taraf uygulamaları için açık arayüz
- ▶ Ses ve kontrol için OMNEO'da IP bağlantılı

Küçük sistem kontrol cihazı PRA-SCS, PRAESENSA sistem kontrol cihazı serisinde bulunan düşük bütçeli modeldir. Küçük kontrol cihazı, sistemin boyutuyla ilgili bazı sınırlamalar dışında büyük sistem kontrol cihazı PRA-SCL'nin tüm özelliklerine sahiptir.

Sistem denetleyicisi bir PRAESENSA Genel Seslendirme ve Acil Anons sistemindeki sistemle ilgili tüm işlevleri yönetir. Ağ bağlantılı PRAESENSA ses kaynakları ve hedefler arasındaki tüm ses bağlantılarını yönlendirir. Flash belleğinde saklanan ve programlı veya manuel olarak bir çağrı istasyonu ya da bilgisayardan başlatılan mesajları ve tonları denetler ve çalar. Tümü öncelik seviyesi ve bölgenin kullanılma durumuna göre olmak üzere iş çağrıları ve acil durum çağrılarıyla birlikte fon müziği akışlarının yönlendirilmesini yönetir. Bağlı sistem cihazlarına ilişkin tüm durum bilgilerini toplar, olay günlüklerini yönetir ve arızaları bildirir.

Sistem denetleyicisi OMNEO aracılığıyla ağa bağlıdır ve entegre yedek pile sahip çok işlevli güç kaynağından DC güçle beslenir. Böylece hem merkezi hem de merkezi olmayan sistem topolojilerini barındırır. Sistemdeki diğer cihazların bağlantıları RSTP'yi destekleyen dahili 5 portlu switch kullanılarak yapılır. Dahili web sunucusu bir tarayıcı kullanarak sistem yapılandırmasına imkan tanır.

İşlevler

Sistem kontrolü ve ses yönlendirme

- Maksimum altı amplifikatöre sahip PRAESENSA sistemlerini kontrol etme yeteneği. PRA-AD608 amplifikatörlerle birlikte PRA-SCS, 48 adede kadar bölgeyi kontrol etmek için yeterlidir. Daha fazla bölgeye hitap etmek için veya daha fazla güce ihtiyacınız varsa PRA-SCL kullanın.

- Yönlendirilebilen dinamik OMNEO kanallarının sayısı sınırsızdır, bu da çok sayıda eş zamanlı çağrıya olanak sağlar. Ancak, 3' taraf sistemlerle arayüz olarak kullanılacak statik Dante ses akışlarının sayısı sekiz ile sınırlıdır.
- Yönlendirilmiş çoklu alt ağ topolojileri için eklenti desteği ile anahtarlı tek alt ağı alt ağlara yönelik yerel destek.
- Ağ bant genişliğinden tasarruf etmek için birden fazla ve eş zamanlı ses kanallarının dinamik olarak tahsis edilmesi; ses bağlantıları bir çağrı veya mesaj yayınlandığında oluşturulur ve hemen ardından serbest bırakılır.
- Ses verileri için Gelişmiş Şifreleme Standardı (AES128), kontrol verileri için ise Aktarım Katmanı Güvenliği (TLS) ile yapılan güvenli ara bağlantılar.
- Güvenli OMNEO kanallarına dinamik yeniden yönlendirme ile harici kaynaklardan sekiz adede kadar Dante veya AES67 ses kanalına yönelik alıcı.
- PRAESENSA'ya telefonla anons ve ses girişi ve 3' taraf sistemlerden kontrol için SIP/VoIP arayüzü.
- Mesajlar ve tonlar için dahili depolama kapasitesi; sekiz taneye kadar mesaj geri aynı anda çalınabilir.
- Programlı olaylar ve olay zaman damgaları için dahili gerçek zamanlı saat; otomatik Yaz Saati (DST) ayarlı Ağ Zaman Protokolü (NTP) desteği.
- Dahili sistem olay ve arıza olayı günlüğü.
- Üçüncü taraf uygulamaları için ağ kontrol arayüzü.
- Tarayıcı kullanarak yapılandırma ve dosya yönetimi için dahili web sunucusu.
- İş açısından kritik uygulamalarda en yüksek sistem kullanılabilirliği için çift yedek sistem denetleyici seçeneği.

- PRA-LSCRF Lisansı çağrı kaydetme ve iletme ile donatıldığında sekiz kayıt cihazı ve oynatıcı, çalar çağrı yığıma ve zaman kaydırma sağlar.

Ses kalitesi

- Dante ve AES67 ile uyumlu yüksek kaliteli Bosch dijital ses arayüzü olan OMNEO ile IP üzerinden ses; ses örnekleme hızı 24 bit örnek boyutu ile 48 kHz'dir.
- Mesajlar ve tonlar yüksek çözünürlüklü sıkıştırılmamış wav dosyaları olarak kaydedilir.

Denetim

- Kayıtlı mesaj ve ton denetimi.
- Sahaya özel verilerin veri bütünlüğünü denetimi.
- İşleme hatalarını algılamak ve gidermek için dahili watchdog zamanlayıcıları.
- Tüm sistem cihazlarına ilişkin arızalar veya sorunlar toplanır, bildirilir ve kaydedilir.

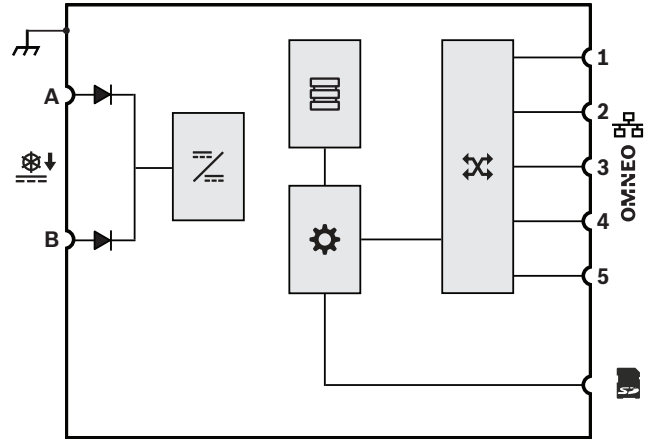
Arıza toleransı

- Sekiz sistem kontrol cihazı, yedekli çiftler olarak yapılandırılabilir.
- RSTP'yi destekleyen beş OMNEO ağ bağlantı noktası.
- Kutup değişimi korumasına sahip çift DC girişi.

PRAESENSA sistem kontrol cihazı çeşitleri

Çeşit	PRA-SCL	PRA-SCS
Dinamik OMNEO ses kanalları (güvenli)	1000	1000
Dinamik OMNEO ton/ mesaj çalma kanalları (güvenli)	8	8
Statik Dante veya AES67 ses kanalları (güvenli, giriş ve/veya çıkış)	8'li havuz	8'li havuz
Statik Dante veya AES67 ses kanalları (açık, giriş)	112	—
Maksimum ağ bağlantılı cihaz sayısı	250	250
Sistemdeki amplifikatör sayısı	Sistem kurulumuna bağlı	6

Bağlantı ve işlev şeması



	Diyot		DC-DC dönüştürücü
	Mesaj ve ton depolama		Denetleyici
	OMNEO ağ anahtarı		

Önden görünüm



Ön panel göstergeleri

	Cihaz arızası var	Sarı
	Ağ bağlantısı var Ağ bağlantısı kesildi Yedekli çalışma için bekleme	Yeşil Sarı Mavi
	Güç açık	Yeşil


Arkadan görünüm




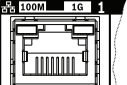
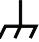
Arka panel göstergeleri

	100 Mbit/sn.'lik network 1 Gb/sn.'lik ağ	Sarı Yeşil
	Güç açık Cihaz tanımlama modunda	Yeşil Yeşil renkte yanıp sönüyor
	Cihaz arızası var	Sarı
	SD kart meşgul; çıkarmayın	Yeşil

Arka panel kontrolleri

	Cihaz sıfırlama (fabrika varsayılan ayarlarına)	Tuş
---	---	-----

Arka panel bağlantıları

	24-48 VDC giriş A-B	
	Bellek kartı	
	Network portu 1-5	
	Kasa topraklaması	

Mimarlar ve mühendisler için teknik özellikler

IP ağ bağlantılı sistem denetleyicisi, Bosch PRAESENSA sistemler ile kullanılmak üzere özel olarak tasarlanacaktır. Sistem denetleyicisi, birden fazla alt ağdaki sistem cihazları arasında ses yönlendirme için ağ ses kanallarını dinamik olarak atayacaktır. Gizli dinleme ve bilgisayar korsanlığına karşı koruma sağlamak için şifreleme ve kimlik doğrulama ile müzik yönlendirme ve çağrılar yapma amacıyla 100'den fazla eş zamanlı yüksek çözünürlüklü ses kanalını (24 bit, 48 kHz) destekleyecektir. Dante ve AES67 ses akışlarını alabilecektir. SIP/VoIP telefon arayüzü bulunacaktır. Sistem denetleyicisi, RSTP'yi ve geçişli kablolamayı destekleyen yedek ağ bağlantıları için entegre bir 5 portlu Ethernet switch kullanarak OMNEO üzerinden kontrol verilerine ve çok kanallı dijital sese yönelik bir arayüz sunacaktır. Sistem denetleyicisi ikili güç kaynağı girişlerine ve güç kaynaklarına sahip olacaktır. Sistem denetleyicisi yapılandırılmış sistem işlevleri sağlamak için sistemdeki tüm cihazları yönetecektir. Aynı anda sekiz adede kadar akışın ağa bağlı olarak oynatılmasıyla mesaj ve ton dosyaları için denetimli bir depolama alanı içerecektir. Arıza olayları ile çağrı olaylarının dahili bir günlüğünü tutacaktır. Sistem denetleyicisi, uzaktan kontrol ve arıza tanılama için güvenli bir TCP/IP açık arayüzü sağlayacaktır. Sistem denetleyicisi güç kaynaklarının durumu ve sistemde oluşan arızaların varlığı için ön panel LED göstergeleri sağlayacak ve ek yazılım izleme ile arıza bildirme özellikleri sunacaktır. Sistem denetleyicisi rafa monte edilebilir (1U) olacaktır. Otomatik arıza ile ikili artıklık için bir yedek sistem denetleyicisini bağlamak mümkün olacaktır. Sistem denetleyicisi EN 54-16 / ISO 7240-16 sertifikalı, CE işaretli ve RoHS yönetmeliğine uygun olacaktır.

Garanti en az üç yıl olacaktır. Sistemin boyutu izin veriyorsa sistem kontrol cihazı Bosch PRA-SCS, aksi takdirde Bosch PRA-SCL olmalıdır.

Düzenleyici bilgiler**Standart acil durum sertifikaları**

Avrupa	EN 54-16 (0560-CPR-182190000)
Uluslararası	ISO 7240-16

Acil durum standardı uyumluluğu

Avrupa	EN 50849
UK	BS 5839-8

Yasal alanlar

Güvenlik	EN/IEC/CSA/UL 62368-1
Bağışıklık	EN 55035 EN 50130-4
Emisyonlar	EN 55032 EN 61000-6-3 ICES-003 FCC-47 bölüm 15B sınıf A EN 62479
Çevre	EN/IEC 63000
Demir yolu uygulamaları	EN 50121-4

Kurulum/yapılandırma notları

Bu, yalnızca eğitimli uzmanlar tarafından kurulması, kullanılması ve bakım yapılması gereken profesyonel bir üründür.

Birlikte verilen parçalar

Miktar	Bileşen
1	Sistem denetleyicisi
1	19" inç montaj braket takımı (önceden monte edilmiş)
1	Vida konnektörleri ve kablo takımı
1	Hızlı Montaj Kılavuzu
1	Güvenlik bilgileri

Teknik özellikler**Elektriksel Özellikler****Sistem**

Yönlendirme (ses, dinamik): OMNEO kanalları	Sınırsız
Ton/mesaj çalma (dinamik): OMNEO kanalları	8
Girişler (ses, statik): Dante veya AES67 kanalları	8
Çıkış sayısı (ses, statik): Dante kanalları	8
Olay sayısı: Günlük Kaydı (dahili bellek)	6,000
Çağrı olayları	2,000
Arıza olayları	2,000
Genel olaylar	2,000
Gerçek zamanlı saat eşitleme	NTP
NTP ile doğruluk	< 1 sn./yıl kapalı
NTP olmadan doğruluk	< 11 dk./yıl kapalı
Yaz saati uygulaması için düzeltme	Otomatik
Yedek pil tipi	Lityum
Pil boyutu	CR2032
Zil Tonu/Mesaj depolama alanı (min) (mono, sıkıştırılmamış, 48 kHz, 16 bit)	90 min
SD Bellek kartı kapasitesi (GB)	32 GB
Sistem boyutu	
Ağa bağlı cihazlar (tek alt ağ)	250
Ağa bağlı amplifikatörler	6
Çıkış bölgelerinin sayısı (PRA-AD608 amplifikatörlerle)	48
Konfigürasyon	Web sunucusu/tarayıcısı
Güç aktarımı	
Çalışma gerilimi (VDC) aralık	24 VDC – 48 VDC
Çalışma gerilimi (VDC) tolerans	20 VDC – 60 VDC
Güç tüketimi (W) görev modu	3.90 W
Güç tüketimi (W) etkin port başına	0.4 W
Denetim	

Çalışma arızası (watchdog sıfırlama)	Tüm işlemciler
Hata bildirme süresi (sn.)	< 100 sn.
Sahaya özel veri bütünlüğü arıza bildirme zamanı (sa.)	< 1 sa.
Koruma	Watchdog; RSTP

Ağ arayüzü

Protokoller/standartlar	TCP/IP; OMNEO; Dante; AES70; AES67
Ethernet tipi	100BASE-TX; 1000BASE-T
Gecikme (msn.)	10 ms
Şifreleme	TLS
Ses şifreleme	AES 128
Ethernet bağlantı noktası sayısı	5

Güvenilirlik

Arızalar arasındaki ortalama süre (MTBF) (h) (PRA-AD608'in hesaplanan MTBF'sinden çıkarılmıştır)	1,000,000 h
--	-------------

Çevresel Özellikler

Çalışma sıcaklığı (°C)	-5 °C – 50 °C
Çalışma sıcaklığı (°F)	23 °F – 122 °F
Depolama sıcaklığı (°C)	-30 °C – 70 °C
Depolama sıcaklığı (°F)	-22 °F – 158 °F
Çalışma bağıl nemi, yoğuşmasız (%)	5% – 95%
Hava basıncı (hPa)	560 hPa – 1,070 hPa
Kurulum irtifası (m)	-500 m – 5,000 m
Kurulum irtifası (fit)	-1,640 ft – 16,404 ft
Çalışma titreşimi	
Genlik (mm)	< 0.70 mm
Hızlanma (G)	< 2 G
Çarpma (taşımaya) (G)	< 10 G (IEC 60068-2-27)

Mekanik Özellikler

Boyutlar (Y x G x D) (mm)	44 mm x 483 mm x 400 mm
Boyutlar (Y x G x D) (inç)	1.75 in x 19 in x 15.7 in
Raf birimi (U)	1 U, 19 inç
IP sınıfı	IP30
Malzeme	Çelik; Zamak
Renk (RAL)	RAL 9017 Trafik siyahı
Ağırlık (kg)	5.80 kg
Ağırlık (lb)	12.80 lb

Sipariş bilgileri

PRA-SCS Sistem kontrol cihazı, küçük

Genel Seslendirme ve Acil Anons uygulamalarına yönelik ağ bağlantılı, DC güçlü sistem denetleyicisi ve mesaj yöneticisi

Sipariş numarası **PRA-SCS | F.01U.325.040**

Yazılım Seçenekleri

PRA-LSPRA PRAESENSA alt sistemi lisansı

Bu yazılım lisansı, PRAESENSA sistemi içindeki ana sistem kontrol cihazına bağlı alt sistemlerin oluşturulmasına olanak sağlar.

Sipariş numarası **PRA-LSPRA | F.01U.402.624**

PRA-LSCRF Lisans çağrısı kaydetme ve iletme

PRA-LSCRF yazılım lisansı, PRAESENSA sistem içindeki çağrıları toplamayı ve zamanı kaydırmayı sağlar. PRA-SCL veya PRA-SCS'ye yüklenebilir.

Sipariş numarası **PRA-LSCRF | F.01U.425.784**

Hizmetler

EWE-PRASCS-IW 12 mths wrty ext Praes. Syst. Contr. Sml

12 ay garanti uzatma

Sipariş numarası **EWE-PRASCS-IW | F.01U.387.313**



<https://www.boschsecurity.com>