

## PRA-SCS 系統控制器, 小型 PRAESENSA



小型系統控制器 PRA-SCS 是 PRAESENSA 系統控制器系列中相當經濟實惠的型號。小型控制器除了基於系統尺寸帶來的一些限制之外，具備 PRA-SCL 大型系統控制器的所有功能。

此系統控制器可管理 PRAESENSA 公共廣播及語音警報系統中的所有系統相關功能。此控制器會路由傳送連接網路的 PRAESENSA 音訊來源與目的地之間的所有音訊連接。此控制器會監測及播放儲存在其快閃記憶體中的訊息和音調，無論是依照排程還是從呼叫站或電腦手動啟動。此控制器會管理背景音樂串流的路由傳送，以及商業電話和緊急呼叫，這些全都是根據優先等級和分區佔用情況。此控制器會收集連接之系統裝置的所有狀態資訊，並管理事件記錄及回報故障。

此系統控制器是透過 OMNEO 連接網路，並從包含整合式電池備援電力的多功能電源供應器進行 DC 供電，可適應集中式和分散式系統拓撲。與系統的其他裝置的連接是使用內建 5 個連接埠的交換器進行，可支援 RSTP。內建網頁伺服器允許使用瀏覽器進行系統設置。

### 功能

#### 系統控制和音訊路由

- 本機性能夠控制最多具備 6 個放大器的 PRAESENSA 系統。搭配 PRA-AD608 放大器使用時，PRA-SCS 足以控制多達 48 個區域。如需控制更多區域或需要更大功率，可使用 PRA-SCL。
- 可路由無限個動態 OMNEO 頻道，並可同時進行多個呼叫。但是，用於搭配第三方系統的靜態 Dante 音訊串流數量僅限 8 個。
- 對切換式單一子網路的原生支援，包含路由傳送的多重子網路拓撲的附加支援。
- 可動態分配多個同步音訊頻道來節省網路頻寬；在呼叫或訊息為廣播時會建立音訊連接，之後會立即將其釋出。

- ▶ PRAESENSA 裝置和音訊路由的完整控制
- ▶ 訊息和音調檔案適用的內建監測式儲存空間
- ▶ 支援 Dante 音訊輸入和輸出串流
- ▶ 可連接到第三方應用程式的開放式介面
- ▶ OMNEO 上的 IP 網路，用於音訊和控制

- 使用進階加密標準 (AES128) 進行音訊資料的安全互連，並使用傳輸層安全性 (TLS) 進行控制資料的安全互連。
- 接收多達 8 個 Dante 或外部來源的 AES67 音訊頻道，包括動態地重新路由傳送至安全的 OMNEO 頻道。
- 電話傳呼與 PRAESENSA 和第 3 方控制的 SIP/VoIP 介面。
- 適用於訊息和音調的內部儲存容量；最多可同時播放八則訊息。
- 預定活動和活動時間戳記的內部即時時鐘；可支援網路時間通訊協定 (NTP) 並可針對日光節約時間 (DST) 進行自動調整。
- 內部系統事件和故障事件記錄。
- 第三方應用程式適用的網路控制介面。
- 內建網頁伺服器，可使用瀏覽器進行設置和檔案管理。
- 雙重備援系統控制器的選項可確保關鍵應用中的最高系統可用性。
- 當配備 PRA-LSCRF 呼叫錄音和轉發授權時，八部錄音機與播放機可進行呼叫堆疊與時間移位。

#### 音效品質

- AoIP、使用 OMNEO 的 Bosch 高品質數位音訊介面，與 Dante 和 AES67 相容；音訊採樣率為 48 kHz，採樣大小為 24 位元。
- 訊息和音調會儲存為高解析度、未壓縮的 wav 檔案。

#### 監測

- 監測儲存的訊息和音調。
- 監測站點特有資料的資料完整性。
- 可偵測處理故障並從故障復原的內部看門狗 (watchdog) 計時器。
- 收集、回報及記錄所有系統裝置的故障或問題。

#### 容錯

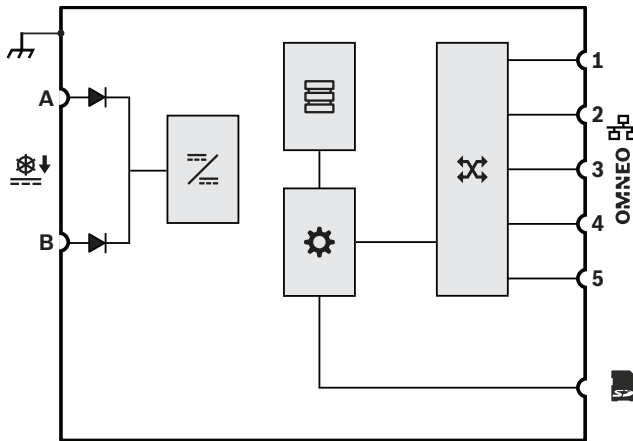
- 可以將八個系統控制器設置為備援組。

- 五個 OMNEO 網路連接埠, 可支援 RSTP。
- 雙重 DC 輸入, 具有反極性保護。

**PRAESENSA 系統控制器型號**

型號	PRA-SCL	PRA-SCS
動態 OMNEO 音訊頻道 (安全)	1000	1000
動態 OMNEO 音調/訊息播放頻道 (安全)	8	8
靜態 Dante 或 AES67 音訊頻道 (安全、輸入和/或輸出)	8 個組成的集區	8 個組成的集區
靜態 Dante 或 AES67 音訊頻道 (開放、輸入)	112	—
連接連網裝置的數量上限	250	250
系統中放大器的數量	取決於系統設定	6

**連接和功能圖**



	二極管		DC 轉 DC 轉換器
	訊息和音調儲存空間		控制器
	OMNEO 網路交換器		

**正面檢視**



**正面主機指示燈**

	發生裝置故障	黃燈
	有網路連結 網路連結中斷 待命以提供備援	綠燈 黃燈 藍燈

	電源開啟	綠色
--	------	----

**背面檢視**



**背面面板指示燈號**

	100 Mbps 網路 1 Gbps 網路	黃燈 綠燈
	電源開啟 裝置處於識別模式中	綠燈 綠燈閃爍
	發生裝置故障	黃燈
	SD 卡忙碌中; 請勿取出	綠燈

**背面面板控制項**

	裝置重設 (重設為原廠預設值)	按鈕
--	-----------------	----

**後方面板連接**

	24 至 48 VDC 輸入 A-B	
	記憶卡	
	網路連接埠 1-5	
	機箱接地	

**建築師與工程師規格要求**

IP 聯網的系統控制器應專業設計搭配 Bosch PRAESENSA 系統使用。系統控制器應動態地分配網路音訊通道, 以便在多個子網路的系統裝置之間進行音訊路由。它應該針對音樂路由和撥話支援 100 個以上的同步高解析度音訊頻道 (24 位元、48 kHz), 包含可防止竊聽和駭客入侵的加密和驗證。它應該能夠接收 Dante 和 AES67 音訊串流。應提供 SIP/VoIP 電話介面。此系統控制器應該提供控制資料的介面, 以及透過 OMNEO 的多頻道數位音訊 (使用備援網路連接適用的整合式 5 個連接埠的乙太網路交換器), 並可支援 RSTP 及循環接線。此系統控制器應該具有雙重電源輸入及電源供應器。此系統控制器應該管理系統中的所有裝置, 以提供設定的系統功能。此系統控制器應該採用訊息和音調檔案適用的監測式儲存空間, 並可同時透過網路播放多達八個串流。它應該保存故障事件和呼叫事件的內部記錄。此系統控制器應該為遠端控制和診斷提供安全 TCP/IP 開放式介面。此系統控制器應該提供前面板 LED 指示燈號, 好讓使用者了解電源的狀態及系統是否有故障, 也應該提供其他軟體監控和故

障回報功能。此系統控制器應該可安裝在機架上 (1U)。它應該要能連接備用系統控制器, 做為自動故障轉移的雙重備援。此系統控制器應該通過 EN 54-16 / ISO 7240-16 認證、具有 CE 標誌及符合 RoHS 指令。保固期應該至少三年。在系統規模允許的情況下, 應使用 Bosch PRA-SCS 系統控制器, 否則會使用 Bosch PRA-SCL。

### 監管信息

#### 緊急標準認證

歐洲	EN 54-16 (0560-CPR-182190000)
國際	ISO 7240-16

#### 緊急標準合規

歐洲	EN 50849
英國	BS 5839-8

#### 法規區域

安全性	EN/IEC/CSA/UL 62368-1
電磁耐受性	EN 55035 EN 50130-4
幅射	EN 55032 EN 61000-6-3 ICES-003 FCC-47 part 15B class A EN 62479
環境	EN/IEC 63000
鐵路應用	EN 50121-4

### 安裝/設置注意事項

這是一款專業產品, 只能由經過訓練的專業人員安裝、使用和維護。

### 內附零件

數量	部件
1	系統控制器
1	19 吋機架的安裝托架組 (已預先安裝)
1	螺絲接頭與纜線組
1	快速安裝指南
1	安全和安防資訊

### 技術規格

#### 電氣

#### 系統

路由傳送 (音訊、動態): OMNEO 頻道	無限制
音調/訊息播放 (動態): OMNEO 頻道	8
輸入 (音訊、靜態): Dante 或 AES67 頻道	8
輸出數目 (音訊、靜態): Dante 頻道	8
事件數目: 日誌記錄 (內部儲存空間)	6,000
呼叫事件	2,000
故障事件	2,000
一般事件	2,000
即時時鐘同步	NTP
NTP 準確性	偏離值小於每年 1 秒
準確性 (無 NTP)	偏離值小於每年 11 分鐘
日光節約時間修正	Automatic
Backup battery type	Lithium
電池尺寸	CR2032
聲調/訊息儲存 (分) (單聲道, 未壓縮, 48 kHz, 16 位元)	90 min
SD 記憶卡容量 (GB)	32 GB

#### 系統規模

聯網裝置 (單一子網路)	250
聯網放大器	6
Number of output zones (附 PRA-AD608 放大器)	48
設置	網頁伺服器/瀏覽器

#### 電源傳輸

操作電壓 (VDC) 範圍	24 VDC – 48 VDC
操作電壓 (VDC) 容錯	20 VDC – 60 VDC
功率消耗 (W) 作業模式	3.90 W
功率消耗 (W) 每個作用中連接埠	0.4 W

#### 監測

運行故障 (看門狗 (watchdog) 重設)	所有處理器
故障報告時間 (秒)	小於 100 秒
站點特定資料完整性故障報告時間 (小時)	小於 1 小時
保護	看門狗; RSTP

#### 網路介面

通訊協定 / 標準	TCP/IP; OMNEO; Dante; AES70; AES67
乙太網路類型	100BASE-TX; 1000BASE-T
延遲 (ms)	10 ms
加密	TLS
音訊加密	AES 128
乙太網路連接埠數目	5

#### 可靠性

平均故障間隔 (MTBF) (h) (從 PRA-AD608 的計算所得 MTBF 推斷)	1,000,000 h
---	-------------

#### 環境

操作溫度 (°C)	-5 °C – 50 °C
操作溫度 (°F)	23 °F – 122 °F
儲存溫度 (°C)	-30 °C – 70 °C
儲存溫度 (°F)	-22 °F – 158 °F
操作相對濕度 (非冷凝) (%)	5% – 95%
空氣壓力 (hPa)	560 hPa – 1,070 hPa
安裝高度 (m)	-500 m – 5,000 m
安裝高度 (ft)	-1,640 ft – 16,404 ft
作業震動	
振幅 (公釐)	< 0.70 mm

加速度 (G)	< 2 G
顛簸 (運輸) (G)	< 10 G (IEC 60068-2-27)

#### 機械

尺寸 (高 x 寬 x 深) (公釐)	44 mm x 483 mm x 400 mm
尺寸 (高 x 寬 x 深) (吋)	1.75 in x 19 in x 15.7 in
機架單元 (U)	1 U, 19 吋)
IP 等級	IP30
材質	鋼, 鋅, 鋁, 鎂和銅的合金 (Zamac)
顏色 (RAL)	RAL 9017 交通黑
重量 (kg)	5.80 kg
重量 (lb)	12.80 lb

#### 訂購資訊

##### PRA-SCS 系統控制器, 小型

連接網路、DC 供電的系統控制器和訊息管理器, 適用於公共廣播及語音警報應用場所。

訂單號碼 **PRA-SCS | F.01U.325.040**

#### 軟體選項

##### PRA-LSPRA 子系統 PRAESENSA 授權

本軟體授權支援在 PRAESENSA 系統中建立連接至主系統控制器的子系統。

訂單號碼 **PRA-LSPRA | F.01U.402.624**

##### PRA-LSCRF 通話錄音和轉發授權

PRA-LSCRF 軟體授權可支援 PRAESENSA 系統內的呼叫堆疊和時間移位。它可以安裝在 PRA-SCL 或 PRA-SCS。

訂單號碼 **PRA-LSCRF | F.01U.425.784**

#### 服務

**EWE-PRASCS-IW 12 mths wrty ext Praes. Syst. Contr. Sml**

12 個月保固延長

訂單號碼 **EWE-PRASCS-IW | F.01U.387.313**



<https://www.boschsecurity.com>