

## PRA-WCP-EU 牆座控制主機, 歐規 PRAESENSA



壁掛控制面板 PRA-WCP-EU 提供背景音樂 (BGM) 的便利本地控制的 PRAESENSA 音訊系統。在 PRAESENSA 系統中可為每個壁掛控制面板配置一組選取音樂來源、音量控制範圍和操作區域。控制快速直觀，只需一個旋鈕即可進行旋轉和按鈕選取操作。彩色液晶顯示器提供清晰的使用者回饋。可以使用 PIN 碼管理使用者存取，來將操作限制為授權人員。

PRA-WCP-EU 有白色前面板、旋鈕和方形壁板。隨附黑色前面板、旋鈕和壁板，方便現場更換。它適合嵌入式安裝的標準歐洲圓形凹槽電氣底盒。

### 功能

#### IP - 網路連線

- 直接連接到 IP 網路。一條有遮蔽的乙太網路電纜就足以實現乙太網路供電和資料交換。
- 壁掛控制面板將背景音樂設定直接傳送至系統控制器。系統控制器會對硬調整相關放大器頻道的來源和等級。
- 由於只交換控制訊息，不交換音訊資料，因此該功能佔用的網路頻寬被極小化。

#### 作業

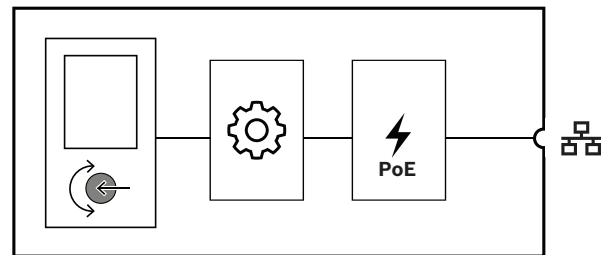
- BGM 的音量設定具有可設定的下限和上限等級。
- 從分配給受控區域的背景音樂頻道清單中選擇背景音樂來源。
- 透過單個旋轉旋鈕按動進行選擇。
- 背光彩色液晶顯示幕可提供清晰的使用者回饋。
- 透過 PIN 輸入進行可選的存取控制，以限制授權人員的操作。

#### 安裝

- 壁掛控制面板適用於內徑 60 公釐、深度 60 公釐的標準歐洲圓形凹槽電氣底盒，用於嵌入式安裝。包括方形壁板 (白色和黑色)。
- IP 網路連線透過具有 RJ45 連接器的單一電纜進行。
- 該裝置配有黑色和白色前蓋和壁板，可更換以適應環境。

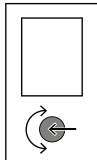
- ▶ 易於讀取的彩色 TFT 顯示器
- ▶ 本地控制不同區域的音樂來源和音量
- ▶ PoE 供電裝置
- ▶ 適用於標準歐洲圓形凹槽底盒
- ▶ 可替換的黑色和白色前蓋

### 連接和功能圖





	控制器		乙太網路供電
---	-----	---	--------

### 正面指示燈

	狀態螢幕	LCD
---	------	-----

### 前端控制

	功能選擇與控制	旋轉/推動編碼器
	裝置重設為原廠預設值	按鈕 (蓋子後面)

背面指示燈



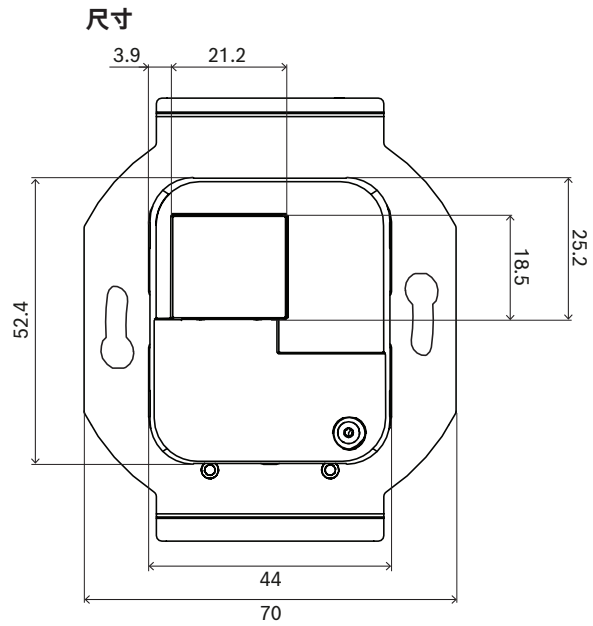
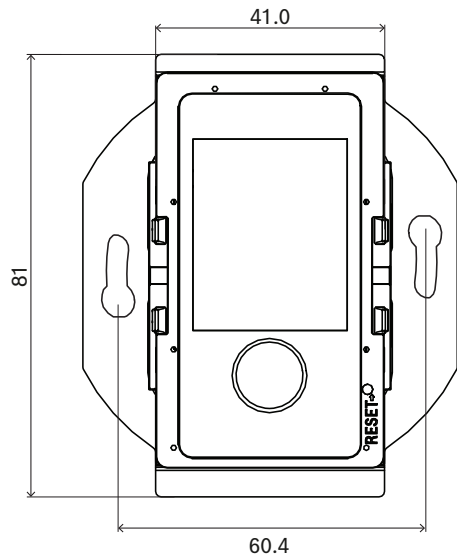
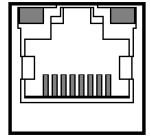
100 Mbps 網路 1-2  
1 Gbps 網路 1-2

黃燈  
綠色

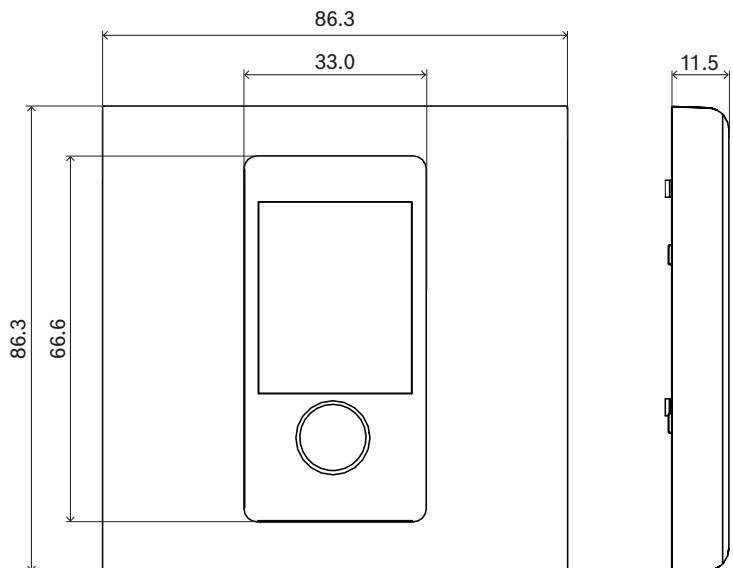
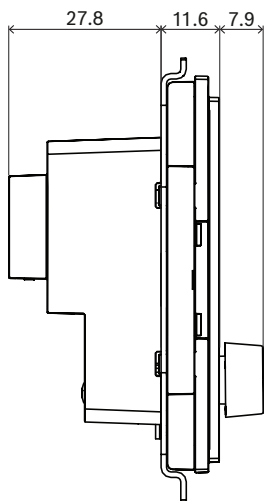
背面互連



網路連接埠 (PoE PD)



尺寸



**建築師與工程師規格要求**

IP 聯網的壁掛控制面板應專業設計來搭配 Bosch PRAESENSA 系統使用。它應為使用乙太網路的 OMNEO 控制資料提供一個介面。它會透過其網路連線接收乙太網路供電 (PoE)。它應安裝在用於嵌入式安裝的標準電氣底盒中。壁掛控制面板應是音訊系統的介面, 用於選擇區域中的背景音樂頻道並更改其音量等級。它應具有單一推動/旋轉旋鈕和含背光的彩色液晶顯示器, 以便於導航並清晰指示操作區域、所選頻道和實際音量等級。它應適合未經培訓的人員操作, 但也應具有可設置的 PIN 碼存取權限, 以限制授權人員的存取。本壁掛控制面板須通過 CE 標誌認證, 並符合有害物質限制法規 RoHS。保固期應該至少三年。壁掛控制面板應為 Bosch PRA-WCP-EU 或 PRA-WCP-US。

**監管信息**

法規區域	
電磁耐受性	EN 55035
幅射	EN 55032 EN 61000-6-3 ICES-003 ANSI C63.4 FCC-47 part 15B class A
環境	EN/IEC 63000

**內附零件**

數量	部件
1	PRA-WCP-EU 壁掛控制面板, 歐規, 白色版本
1	壁板用於PRA-WCP-EU, 白色
1	壁板用於PRA-WCP-EU, 黑色
1	黑色前面板和旋鈕
1	快速安裝指南
1	安全和安防資訊

**技術規格****電氣**

顯示器	
顯示尺寸 (in)	1.77 in
顯示色彩	顏色
顯示類型	TFT
顯示解析度 (像素) (寬 x 高)	128 x 160 px
亮度	480 cd/m <sup>2</sup>
電源傳輸	

乙太網路供電 (PD)	PoE IEEE 802.3af Class 1
額定電壓 (VDC)	48 VDC
輸入電壓 (VDC) (容差)	37 VDC – 57 VDC
功率消耗 (W) (上限)	1.30 W

**網路介面**

乙太網路類型	100BASE-TX; 1000BASE-T
通訊協定 / 標準	TCP/IP; AES70
乙太網路連接埠數目	1

**可靠性**

平均故障間隔 (MTBF) (h) (根據 Telcordia SR 332 Issue 3 計算所得)	2,433,404 h
--	-------------

**環境**

操作溫度 (°C)	-5 °C – 50 °C
操作溫度 (°F)	-13 °F – 131 °F
儲存溫度 (°C)	-30 °C – 70 °C
儲存溫度 (°F)	-22 °F – 158 °F
操作相對濕度 (非冷凝) (%)	5% – 95%
空氣壓力 (hPa)	560 hPa – 1,070 hPa
安裝高度 (m)	-500 m – 5,000 m
安裝高度 (ft)	-1,640 ft – 16,404 ft

**作業震動**

振幅 (公釐)	< 0.7 mm
加速度 (G)	< 2 G
顛簸 (運輸) (G)	< 10 G (IEC 60068-2-27)

**機械**

尺寸 (高 x 寬 x 深) (公釐)	81 mm x 70 mm x 47.3 mm
尺寸 (高 x 寬 x 深) (吋)	3.19 in x 2.76 in x 1.86 in
壁箱尺寸 (Ø x D) (公釐)	60 公釐 x 60 公釐
壁箱尺寸 (Ø x D) (吋)	2.36 吋 x 2.36 吋
IP 等級	IP20

材質	塑膠 (PC/ABS - UL94-5VA)
顏色 (RAL) (前蓋含旋鈕)	RAL 9017 交通黑; RAL 9003 訊號白色
重量 (kg)	0.10 kg
重量 (lb)	0.22 lb

#### 訂購資訊

##### **PRA-WCP-EU 牆座控制主機，歐規**

網路連線、PoE 供電的壁掛控制面板，用於本地控制背景音樂。

訂單號碼 **PRA-WCP-EU | F.01U.394.535**

#### 代表方:

台灣  
台灣羅伯特博世股份有限公司  
台北市中山區建國北路一段90號6樓  
郵編: 10491

服務郵箱:  
BTSTW.PUBLIC@tw.bosch.com  
www.boschsecurity.com