

## PRA-WCP-US Centrale di controllo a muro, stile USA

### PRAESENSA



Il pannello di controllo a parete PRA-WCP-US offre un comodo controllo locale della musica di sottofondo (BGM) in una zona coperta da un sistema audio PRAESENSA. Nel sistema PRAESENSA è possibile configurare un gruppo di sorgenti musicali selezionabili, l'intervallo di controllo del volume e la zona operativa per ciascun pannello di controllo a parete. Il controllo è rapido e intuitivo, con una singola manopola per le azioni di rotazione e selezione mediante pressione. Il display LCD a colori fornisce all'utente un feedback chiaro. È possibile gestire l'accesso degli utenti con un codice PIN per consentirne l'utilizzo solo al personale autorizzato. PRA-WCP-US è dotato di un coperchio anteriore e di una manopola bianchi. Sono inoltre inclusi un coperchio anteriore e una manopola neri per una facile sostituzione in loco. È compatibile con una scatola singola stile USA rettangolare da parete standard per il montaggio ad incasso. Il pannello dev'essere coperto da una piastra a parete standard Decora.

#### Funzioni

##### Connessione di rete IP

- Connessione diretta alla rete IP. Un cavo Ethernet schermato è sufficiente per la tecnologia Power over Ethernet e lo scambio dati.
- Il pannello di controllo a parete comunica le impostazioni della musica di sottofondo direttamente all'unità di controllo del sistema. Quest'ultima regola opportunamente la sorgente e il livello dei canali dell'amplificatore interessati.
- Poiché vengono scambiate solo informazioni di controllo e non dati audio, la larghezza di banda occupata in rete per questa funzione è minima.

- ▶ Display TFT a colori di facile lettura
- ▶ Controllo locale della sorgente musicale e del volume in zone diverse
- ▶ Dispositivo con tecnologia PoE
- ▶ È idoneo all'utilizzo con la scatola singola per il montaggio a muro stile USA standard, conforme a NEMA.
- ▶ Coperchio anteriore bianco e nero intercambiabile

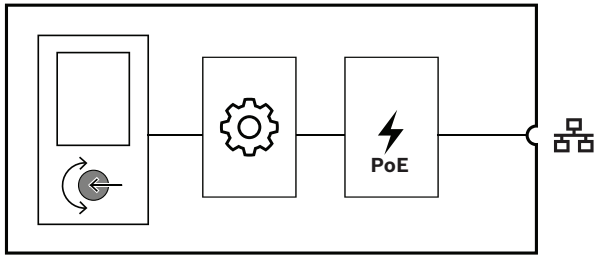
##### Funzionamento

- Per le impostazioni del volume della musica di sottofondo, è possibile configurare livelli minimi e massimi.
- Selezione della sorgente della musica di sottofondo da un elenco di canali BGM assegnati alla zona sotto controllo.
- Selezione mediante una singola manopola con pressione.
- Feedback chiaro per l'utente grazie al display LCD a colori retroilluminato.
- Controllo degli accessi opzionale tramite inserimento del codice PIN per consentirne l'utilizzo solo al personale autorizzato.

##### Installazione

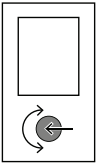
- Il pannello di controllo a muro è compatibile con una scatola singola rettangolare stile USA rettangolare da parete con una profondità di 50 mm.
- Per l'abbinamento agli interruttori e alle prese già installati, il pannello frontale del comando a parete può essere coperto con una placca a muro Decora standard, con un foro di 3,49 x 6,98 cm (non inclusa).
- Connessione di rete IP tramite un unico cavo con connettore RJ45.
- Il dispositivo viene fornito con accessori bianchi e neri, intercambiabili in base all'ambiente.

**Schema dei collegamenti e delle funzioni**





	Unità di controllo		Tecnologia Power over Ethernet
---	--------------------	---	--------------------------------


**Indicatore lato anteriore**

	Schermata di stato	LCD
---	--------------------	-----

**Controllo frontale**

	Selezione e controllo delle funzioni	Encoder a rotazione/pressione
	Ripristino delle impostazioni predefinite del dispositivo	Pulsante (dietro il coperchio)

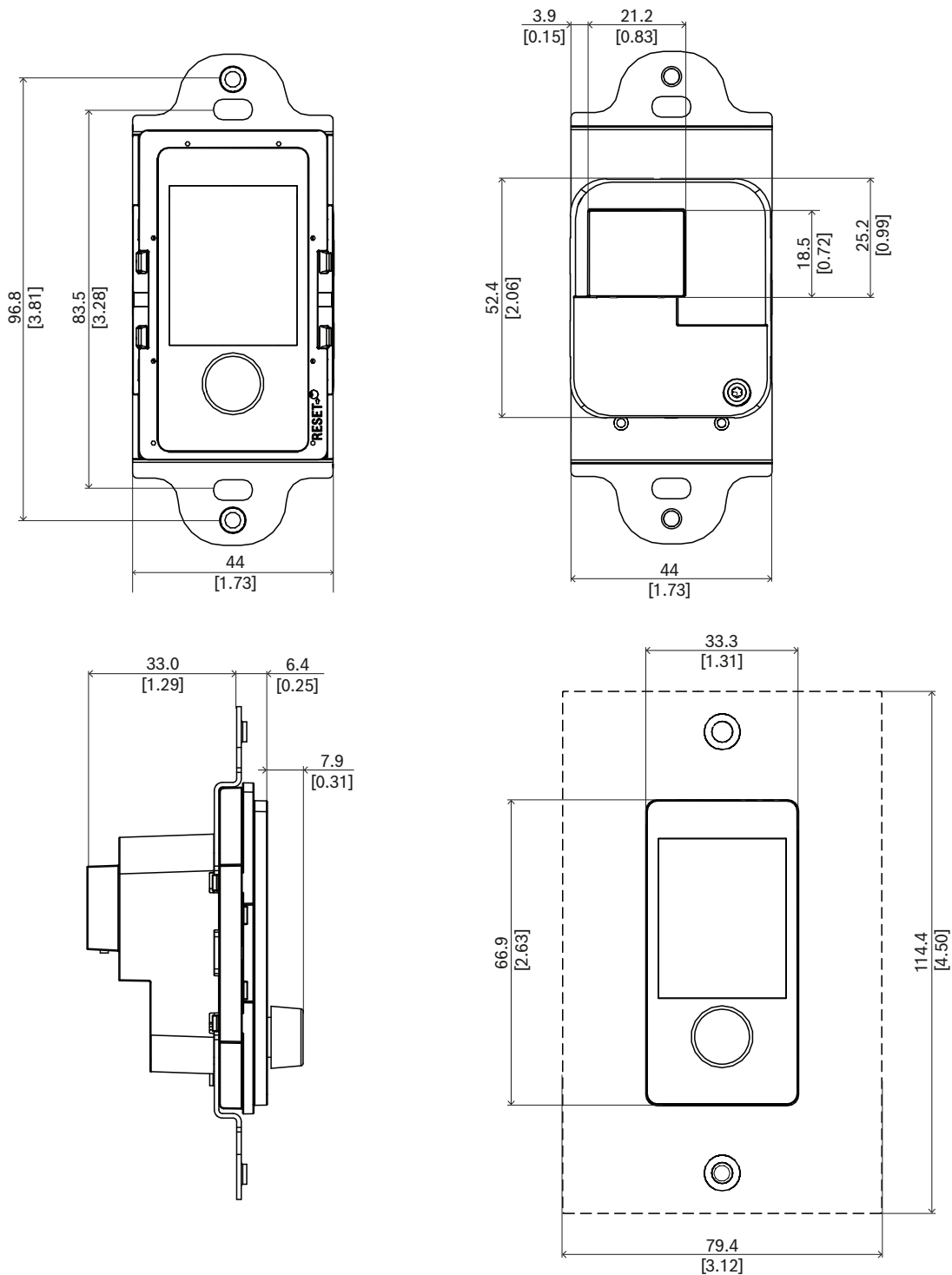
**Indicatori lato posteriore**

	Rete 100 Mbps 1-2 Rete 1 Gbps 1-2	Giallo Verde
---	--------------------------------------	-----------------

**Interconnessione posteriore**

	Porta di rete (PD PoE)	
---	------------------------	---

**Dimensioni**



mm [in]

### Specifiche tecniche e strutturali

Il pannello di controllo a parete con connessione di rete IP è progettato esclusivamente per l'utilizzo con sistemi Bosch PRAESENSA. Fornisce un'interfaccia per il controllo dei dati con OMNEO tramite Ethernet. La tecnologia Power over Ethernet (PoE) è supportata tramite la connessione di rete. L'unità è idonea all'utilizzo con una scatola posteriore elettrica standard per l'installazione con montaggio a incasso. Il pannello di controllo a parete è un'interfaccia con il sistema audio che consente di

selezionare un canale musicale di sottofondo in una zona e di modificarne il livello di volume. Dispone di una singola manopola a pressione/rotazione e di un display LCD a colori con retroilluminazione per una facile navigazione e una chiara indicazione della zona operativa, del canale selezionato e dell'effettivo livello del volume. È utilizzabile da personale senza specifica formazione, ma fornisce anche la possibilità di configurare l'accesso mediante codice PIN per consentirne l'utilizzo solo al personale autorizzato. Il pannello di controllo a parete è contrassegnato con

il marchio CE ed è conforme alla direttiva RoHS. È dotato di una garanzia minima di tre anni. Il pannello di controllo a parete è un dispositivo Bosch PRA-WCP-EU o PRA-WCP-US.

### Informazioni normative

#### Aree di regolamentazione

Immunità	EN 55035
Emissioni	EN 55032 EN 61000-6-3 ICES-003 ANSI C63.4 FCC-47 parte 15B classe A
Ambiente	EN/IEC 63000

### Componenti inclusi

Quantità	Componente
1	PRA-WCP-US Pannello di controllo a parete, stile USA, versione bianca
1	Manopola e pannello anteriore neri
1	Guida all'installazione rapida
1	Informazioni sulla sicurezza

### Specifiche tecniche

#### Specifiche elettriche

##### Display

Dimensioni display (in)	1.77 in
Colore display	Colore
Tipo di display	TFT
Risoluzione display (pixel) (L x A)	128 x 160 px
Luminosità	480 cd/m <sup>2</sup>

#### Trasferimento di alimentazione

Power over Ethernet (PD)	PoE IEEE 802.3af Classe 1
Tensione nominale (VDC)	48 VDC
Tensione di alimentazione (VDC) (tolleranza)	37 VDC – 57 VDC
Consumo energetico (W) (massima)	1.30 W

#### Interfaccia di rete

Tipo Ethernet	100BASE-TX; 1000BASE-T
Protocolli/Standard	TCP/IP; AES70
Numero di porte Ethernet	1

#### Affidabilità

Tempo medio tra due guasti (MTBF) (h) (calcolata in base allo standard Telcordia SR-332 Issue 3)	2,433,404 h
--	-------------

#### Caratteristiche ambientali

Temperatura di esercizio (°C)	-5 °C – 50 °C
Temperatura di esercizio (°F)	-13 °F – 131 °F
Temperatura di stoccaggio (°C)	-30 °C – 70 °C
Temperatura di stoccaggio (°F)	-22 °F – 158 °F
Umidità di esercizio relativa, senza condensa (%)	5% – 95%
Pressione aria (hPa)	560 hPa – 1,070 hPa
Altitudine di installazione (m)	-500 m – 5,000 m
Altitudine di installazione (ft)	-1,640 ft – 16,404 ft

#### Vibrazione di esercizio

Ampiezza (mm)	< 0.7 mm
Accelerazione (G)	< 2 G
Resistenza agli urti (trasporto) (G)	< 10 G (IEC 60068-2-27)

#### Caratteristiche meccaniche

Dimensioni (A x L x P) (mm)	107.8 mm x 44 mm x 47.3 mm
Dimensioni (A x L x P) (in)	4.24 in x 1.73 in x 1.86 in
Dimensioni della scatola a parete	Singola stile USA con una profondità di 50 mm
Classificazione IP	IP20
Materiale	Plastica (PC/ABS - UL94-5VA)
Color (RAL) (coperchio anteriore con manopola)	RAL 9017 Nero traffico; RAL 9003 (bianco)
Peso (kg)	0.10 kg
Peso (lb)	0.22 lb

## Informazioni per l'ordinazione

### **PRA-WCP-US Centrale di controllo a muro, stile USA**

Pannello di controllo a parete con tecnologia PoE  
connesso in rete per il controllo locale della musica di  
sottofondo.

Numero ordine **PRA-WCP-US | F.01U.394.536**

---

**Rappresentato da:**

**Europe, Middle East, Africa:**

Bosch Security Systems B.V.  
P.O. Box 80002  
5600 JB Eindhoven, The Netherlands  
[www.boschsecurity.com/xc/en/contact/](http://www.boschsecurity.com/xc/en/contact/)  
[www.boschsecurity.com](http://www.boschsecurity.com)

**Germany:**

Bosch Sicherheitssysteme GmbH  
Robert-Bosch-Platz 1  
D-70839 Gerlingen  
[www.boschsecurity.com](http://www.boschsecurity.com)