

## PRM-2P600-EU Amplificador pot., 600W, 2 canales, UE

### SYNSONA amplifiers



El PRM-2P600 es un amplificador de potencia de 600 W con tecnología powerTANK que ofrece la máxima potencia a través de sus 2 canales. El amplificador está especialmente indicado para aplicaciones de música ambiental y de avisos de voz claros, como:

- Supermercados
- Bares y restaurantes
- Puntos de venta
- Educación
- Lugares de culto
- Museos y galerías
- Terminales de transporte
- Centros de conferencias

#### Funciones

##### powerTANK

powerTANK es un acumulador de potencia de amplificación disponible que se despliega de forma flexible en los dos canales del amplificador. No hace falta configurar el powerTANK, ya que se adapta a los requisitos de cada zona o salida sin necesidad de configuración manual adicional en cada canal individual.

##### Unidad de carga variable

La unidad de carga variable (VLD) garantiza que la capacidad del powerTANK se utilice de forma eficiente, suministrando una potencia constante a cualquier canal con cualquier impedancia.

- ▶ Amplificador de dos canales, con una capacidad powerTANK total de 600 W
- ▶ Unidad de carga variable (VLD) que suministra la misma potencia en 4  $\Omega$ , 8  $\Omega$ , 70 V o 100 V
- ▶ ecoRAIL y APD reducen el consumo de energía de forma notable
- ▶ Refrigeración por convección dualCOOL con ventilador inteligente adicional en caso de condiciones térmicas extremas
- ▶ Paquete de protección integral para un funcionamiento fiable

##### dualCOOL

El diseño térmico dualCOOL permite que el amplificador funcione normalmente como un amplificador refrigerado por convección, pero en caso de condiciones térmicas extremas el amplificador también dispone de un ventilador inteligente de varias velocidades para garantizar el máximo rendimiento y fiabilidad en cualquier aplicación.

##### ecoRAIL

El consumo de energía de ecoRAIL es similar al de un nivel de standby normal, pero ecoRAIL sigue produciendo una salida de audio adecuada para niveles de música ambiental y el modo de apagado automático (APD) puede activarse para reducir aún más el consumo de energía a menos de un vatio cuando no hay presencia de señal durante períodos prolongados.

##### Entrada de línea

La característica de instalación con un solo cable con unidades con cables (conectores RJ45) AES72-1E. Esta solución facilita la instalación de ambos canales sin necesidad de realizar todas las conexiones individualmente.

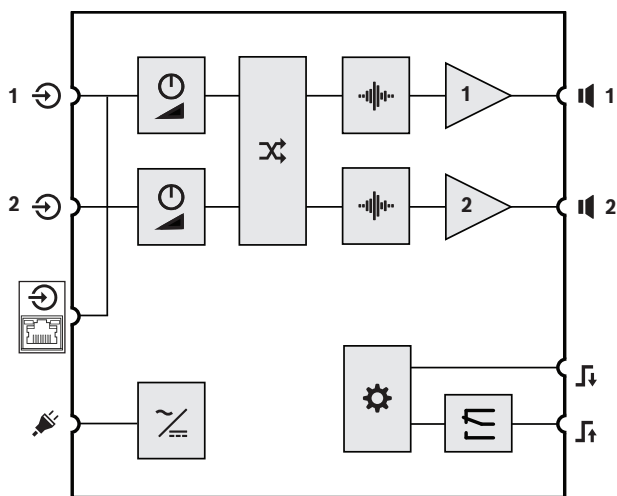
##### Fuente de alimentación PFC

El amplificador, provisto de una fuente de alimentación PFC y de funciones de protección normalmente reservadas a los amplificadores de

potencia profesionales, resiste situaciones de desconexión total y siempre rendirá al máximo en todas las condiciones.

**Especificaciones para arquitectos e ingenieros**

El amplificador de 2 canales tiene una potencia total de 600 W, será capaz de adaptar la potencia de los canales de salida con alimentación compartida en condiciones de 4 ohmios, 8 ohmios, 70 V o 100 V simultáneamente en cualquier canal. La carcasa del amplificador tendrá la mitad de un diseño de tamaño de unidad de bastidor de 19". El amplificador tendrá un diseño térmico capaz de funcionar como dispositivo de refrigeración pasiva, pero también deben ser capaces de activar la refrigeración por aire forzado cuando sea necesario en condiciones extremas, para evitar la reducción de la potencia disponible. El rango de funcionamiento térmico fiable del dispositivo debe ser de -5 a 45 °C sin reducción ni apagado. El amplificador dispondrá de un modo de apagado automático que puede encenderse o apagarse con un consumo en modo de espera de <1 W. El amplificador también dispondrá de una función de bajo consumo mediante la cual se reducirá el consumo de energía significativo manteniendo la modulación de salida adecuada para música de fondo. El amplificador podrá conectar audio como entrada o a través de otros dispositivos mediante el protocolo de cableado AES72-1E. El amplificador estará equipado con una fuente de alimentación PFC y con protecciones que garanticen un funcionamiento fiable y seguro, como el limitador de alta frecuencia (HFL), el limitador de corriente de salida (OCL), el limitador de supervisión de carriles (RSL), la protección de alta frecuencia (HFP), la protección de CC (DCP), la protección de sobrecorriente (OCP), la protección de fallo de red (MFP), la protección de balance de salida (OBP), la protección de sobrecalentamiento (OTP) y la protección de sobretensión (OVP). El amplificador será el amplificador de potencia Bosch PRM-2P600.



**Funciones internas**

	Control de nivel		Procesamiento de señales (filtro, limitador)
	Fuente de alimentación		Controlador
	Direccionamiento de entrada		Amplificador
	Relé de fallos		

**Conexiones de salida y entrada del panel trasero**

	Entrada de señal 1-2		Entrada de red de alimentación
	Entrada de señal 1-2 (AES72-1E)		Salida del altavoz 1-2
	Entrada de ENCENDIDO REMOTO		Salida RDY/FLT

**Controles de panel posterior**

	Control de nivel		
--	------------------	--	--

**Indicadores y control del panel frontal**

	Fallo de dispositivo/canal (CH1-2)	LIMIT	Canal sobredimensionado (CH1-2)
SEÑAL	Señal de entrada presente (CH1-2)		Amplificador encendido/apagado

**Información reglamentaria**

**Ámbitos de regulación**

Seguridad	EN/IEC/CSA/UL 62368-1
Inmunidad	EN 55035, EN 61000-4-11
Emisiones	EN 55032, EN 61000-3-2, EN 61000-3-3, ICES-003, e-CFR Título 47 Capítulo I Subcapítulo A Apartado 15 Subapartado B
Especificaciones medio-ambientales	EN/IEC 63000

**Piezas incluidas**

Cantidad	Componente
1	Amplificador de potencia
1	Cable de alimentación
1	Conector remoto Euroblock de 5 polos

Cantidad	Componente
1	Conector de entrada Euroblock de 6 polos
1	Conector de salida Euroblock de 4 polos
4	Patas de goma
1	Tornillo M3
2	Orejas de bastidor cortas
1	Oreja de bastidor larga
1	Placa de conexión
1	Guía de instalación rápida
1	Información de seguridad

### Especificaciones técnicas

#### Especificaciones eléctricas

Potencia de salida	4 Ω	8 Ω	70 V	100 V
Potencia nominal de salida <sup>1</sup>	2 x 300 W			
Potencia de salida máxima por canal (alimentación compartida) <sup>1</sup> con impedancia mínima	500 W	600 W	500 W	600 W
Potencia de salida total nominal <sup>1</sup>	600 W			
Número de canales	2			
Potencia de salida nominal de la tensión de salida	34,6 V <sub>RMS</sub>	49,0 V <sub>RMS</sub>	70,7 V <sub>RMS</sub>	100 V <sub>RMS</sub>
Tensión de salida máxima	40,0 V <sub>RMS</sub>	56,0 V <sub>RMS</sub>	70,7 V <sub>RMS</sub>	100 V <sub>RMS</sub>
Impedancia nominal por canal	4 Ω	8 Ω	16,7 Ω	33,3 Ω
Impedancia mínima por canal	2,6 Ω	4 Ω	10 Ω	16,7 Ω
Amplificador	4 Ω	8 Ω	70 V	100 V
Ganancia nominal (sensibilidad de entrada +6 dBu, NIVEL 0 dB)	27,0 dB	30,0 dB	33,2 dB	36,2 dB
Ganancia máxima (sensibilidad de entrada 0 dBu, NIVEL +6 dB)	33,0 dB	36,0 dB	39,2 dB	42,2 dB
THD+N (1/8 de la potencia nominal de salida, 1 kHz)	< 0,1 %			

Amplificador	4 Ω	8 Ω	70 V	100 V
Diafonía (ref. 1 kHz, 12 dB por debajo del máximo)	< -70 dB	< -75 dB	< -90 dB	< -95 dB
Respuesta de frecuencia: <sup>2</sup> (ref. 1 kHz, de entrada analógica a salida de altavoz, -3 dB)	HP: 30/100/150 Hz a 20 kHz LP: 30 Hz a 150 Hz	HP: 50/100/150 Hz a 20 kHz LP: 50 Hz a 150 Hz		
Factor de atenuación (De 30/50 Hz a 1 kHz, ref. a impedancia nominal)	> 75	> 150	> 250	> 500
Topología del nivel de salida	Clase D, frecuencia fija			
Relación señal/ruido (Con ponderación A, ref. a potencia nominal de salida, NIVEL 0 dB)	> 100 dB	> 102 dB	> 101 dB	> 103 dB
Ruido de salida (Con ponderación A, NIVEL 0 dB)	< -68 dBu	< -67 dBu	< -62 dBu	< -61 dBu

#### Conectividad

Entrada de audio analógico	
Tipo	Euroblock de 6 patillas, 3,81 mm, macho, paralelo 1x RJ45
Nivel de entrada máximo (NIVEL 0 dB)	+18 dBu
Impedancia de entrada, balanceada activa	20 kΩ
Entrada de red de alimentación	IEC C14
Salida del altavoz	Euroblock de 4 patillas, 5,08 mm, hembra
Puerto de control	
Tipo	Euroblock de 5 patillas, 3,81 mm, macho
ENCENDIDO A DISTANCIA	Contacto de activación remota/en espera (anula el botón de alimentación del panel frontal)

Conectividad	
LISTO/FALLO	Relé galvánico aislado, máximo 30 V <sub>CC</sub> / 500 mA <sub>CC</sub>
General	
Procesamiento de señales	Direccionamiento de entrada, HPF 24 dB/oct. seleccionable a 100/150 Hz, LPF 24 dB/oct., seleccionable a 150 Hz, plano, limitador de picos
Requisitos de alimentación	100 V a 240 V, 50 Hz a 60 Hz CA
Consumo de potencia	
Consumo a 1/8 de la potencia de salida nominal	115 W
Modo en reposo (ecoRAIL sin señal de entrada)	< 12 W
Modo en espera (APD activo)	< 1 W
Topología de la fuente de alimentación	Cambio de fuente de alimentación con corrección del factor de potencia
Protecciones	Limitadores de audio, alta temperatura, CC, alta frecuencia, cortocircuito, fuerza contraelectromotriz, limitadores de picos de corriente, limitadores de corriente de entrada, protección frente a la sobretensión o la baja tensión en la alimentación
Ledes de estado frontal	Indicadores LED de señal, límite y fallo por canal; LED de alimentación

### Especificaciones ambientales

Condiciones climáticas	
Concepto de refrigeración	Refrigeración por convección en aplicación de sobremesa y aplicación de bastidor con espacio entre las unidades. Refrigeración forzada (de lateral a parte trasera) en la aplica-

**Representado por:**

**Europe, Middle East, Africa:**  
 Bosch Security Systems B.V.  
 P.O. Box 80002  
 5600 JB Eindhoven, The Netherlands  
 Phone: + 31 40 2577 284  
[www.boschsecurity.com/xc/en/contact/](http://www.boschsecurity.com/xc/en/contact/)  
[www.boschsecurity.com](http://www.boschsecurity.com)

**Germany:**  
 Bosch Sicherheitssysteme GmbH  
 Robert-Bosch-Ring 5  
 85630 Grasbrunn  
 Tel.: +49 (0)89 6290 0  
 Fax: +49 (0)89 6290 1020  
[de.securitysystems@bosch.com](mailto:de.securitysystems@bosch.com)  
[www.boschsecurity.com](http://www.boschsecurity.com)

**North America:**  
 Bosch Security Systems, LLC  
 130 Perinton Parkway  
 Fairport, New York, 14450, USA  
 Phone: +1 800 289 0096  
 Fax: +1 585 223 9180  
[onlinehelp@us.bosch.com](mailto:onlinehelp@us.bosch.com)  
[www.boschsecurity.com](http://www.boschsecurity.com)

**Latin America and Caribbean:**  
 Robert Bosch Ltda  
 Security Systems Division  
 Via Anhanguera, Km 98  
 CEP 13065-900  
 Campinas, Sao Paulo, Brazil  
 Phone: +55 19 2103 2860  
 Fax: +55 19 2103 2862  
[LatAm.boschsecurity@bosch.com](mailto:LatAm.boschsecurity@bosch.com)  
[www.boschsecurity.com](http://www.boschsecurity.com)

Condiciones climáticas	
	ción de bastidor sin espacio entre las unidades y en condiciones térmicas extremas.
Límites de temperatura ambiente	De -5 °C a +45 °C (de +23 °F a +113 °F)
Altitud (en funcionamiento)	de -500 m a 5000 m (de -1614 ft a 16.404 ft)

### Especificaciones mecánicas

Caja	
Clase de protección IEC	Clase I (con conexión a tierra)
Dimensiones (Al. x An. x Pr.)	44,2 x 218 x 269,5 mm (1,74 x 8,6 x 10,6 pulg)
Peso	2,1 kg (4,6 lb)

<sup>1)</sup> Señal de prueba para potencia de salida máx. conforme a IHF-A-202 (tolerancia dinámica, ráfaga 1 kHz/20 ms en encendido/480 ms en apagado/nivel bajo -20 dB).

<sup>2)</sup> Seleccionable mediante filtro.

### Información para pedidos

**PRM-2P600-EU Amplificador pot., 600W, 2 canales, UE**

Amplificador de potencia de 2 canales y 600 W con alimentación compartida.

Número de pedido **PRM-2P600-EU | F.01U.410.735**