

## PRM-2P600-EU Amplificatore potenza, 600W 2 canali EU

### SYNSONA amplifiers



Il PRM-2P600 è un amplificatore di potenza da 600 W con tecnologia powerTANK che eroga in modo flessibile la potenza totale sui propri 2 canali. L'amplificatore è ideale per applicazioni con musica di sottofondo e annunci con vocali chiari, ad es.:

- Supermercati
- Bar e ristoranti
- Negozi
- Istruzione
- Luoghi di culto
- Musei e gallerie
- Hub di trasporto
- Centri conferenze

#### Funzioni

##### powerTANK

powerTANK è un serbatoio di potenza disponibile distribuito in modo flessibile tra i 2 canali dell'amplificatore. Non vi è necessità di configurare il powerTANK, poiché si adatta ai requisiti di ogni zona o uscita senza che sia necessario eseguire la configurazione manuale aggiuntiva di ogni canale singolo.

##### Variable Load Drive

L'azionamento a carico variabile (VLD) garantisce un utilizzo efficiente della capacità powerTANK, erogando energia costante a qualsiasi canale con qualsiasi impedenza.

- ▶ Amplificatore a 2 canali, con una capacità powerTANK totale di 600 W
- ▶ Azionamento a carico variabile (VLD) che fornisce la stessa potenza a 4  $\Omega$ , 8  $\Omega$ , 70 V o 100 V
- ▶ ecoRAIL e APD consentono una notevole riduzione del consumo energetico
- ▶ Raffreddamento a convezione dualCOOL con ventola intelligente aggiuntiva in caso di condizioni termiche estreme
- ▶ Pacchetto di protezione completo per un funzionamento affidabile

##### dualCOOL

Il design termico dualCOOL fa sì che l'amplificatore funzioni solitamente come amplificatore raffreddato a convezione, ma in condizioni termiche estreme è inoltre dotato di una ventola a velocità multipla intelligente che garantisce prestazioni e affidabilità in qualsiasi applicazione.

##### ecoRAIL

Il consumo energetico di ecoRAIL è simile a un normale livello di standby, ma ecoRAIL presenta comunque un'uscita audio adatta ai livelli della musica di sottofondo ed è possibile attivare la modalità spegnimento automatico (APD) per ridurre ulteriormente il consumo di energia a un valore inferiore a un Watt quando non è presente alcun segnale per periodi di tempo prolungati.

##### Ingresso linea

La funzione di installazione del cavo singolo è compatibile con i dispositivi cablati AES72-1E (connettori RJ45). Questa soluzione consente una facile installazione per entrambi i canali senza la necessità di collegare singolarmente tutti i cavi.

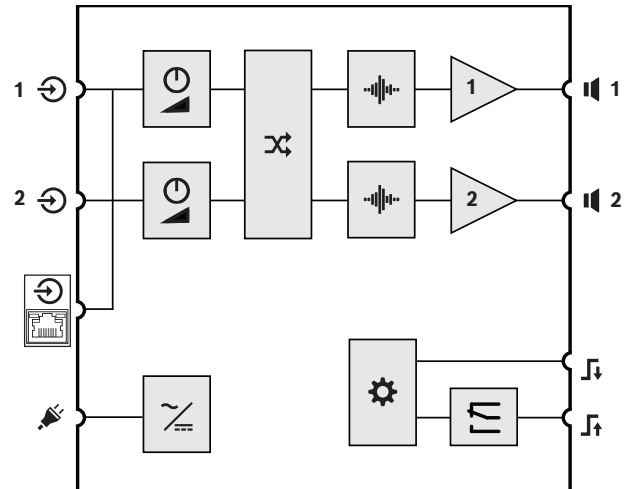
### Gruppo di continuità PFC

Dotato di alimentazione PFC e di funzioni di protezione generalmente riservate agli amplificatori di potenza professionali, l'amplificatore resiste alle situazioni di spegnimento completo e presenta prestazioni sempre ottimali in qualsiasi condizione.

### Specifiche tecniche e strutturali

L'amplificatore a 2 canali ha una potenza totale di 600 W ed è in grado di adattare la potenza dei canali di uscita alla condivisione della potenza in condizioni da 4 ohm, 8 ohm, 70 V o 100 V su qualsiasi canale contemporaneamente. L'alloggiamento dell'amplificatore è progettato per il montaggio su metà di un rack da 19". L'amplificatore dispone di un design termico in grado di funzionare come dispositivo di raffreddamento passivo; tuttavia, laddove richiesto in condizioni estreme, è anche in grado di azionare il raffreddamento dell'aria forzato per evitare la riduzione della potenza disponibile. L'intervallo termico di esercizio affidabile del dispositivo va da -5 °C a +45 °C, senza riduzione o spegnimento. L'amplificatore dispone di una modalità di disinserimento automatico dell'alimentazione, che può essere attivata o disattivata con un consumo in standby inferiore a 1 W. È inoltre dotato di una funzione di risparmio energetico, con la quale un notevole consumo energetico viene ridotto mantenendo la modulazione di uscita adeguata alla musica di sottofondo. L'amplificatore è in grado di collegare l'audio come ingresso o attraverso altri dispositivi utilizzando il protocollo di cablaggio AES72-1E. È dotato di un alimentatore PFC e di protezioni per garantire un funzionamento affidabile e sicuro, compreso un limitatore di alta frequenza (HFL), un limitatore della corrente di uscita (OCL), un limitatore di supervisione rail (RSL), protezione di alta frequenza (HFP), protezione DC (DCP), protezione da sovracorrente (OCP), protezione contro interruzioni di alimentazione elettrica (MFP), protezione di bilanciamento uscita (OBP), protezione contro il surriscaldamento (OTP) e protezione da sovratensione (OVP).

È l'amplificatore di potenza Bosch PRM-2P600.



### Funzioni interne

	Controllo del livello		Elaborazione del segnale (filtro, limitatore)
	Alimentazione		Unità di controllo
	Instradamento ingresso		Amplificatore
	Relè di errore		

### Collegamenti di ingresso e uscita sul pannello posteriore

	Ingresso segnale 1-2		Ingresso alimentazione di rete
	Ingresso segnale 1-2 (AES72-1E)		Uscita altoparlante 1-2
	Ingresso TELECOMANDO ON		Uscita RDY/FLT

### Comandi pannello posteriore

	Controllo del livello		
--	-----------------------	--	--

### Indicatori e comandi pannello anteriore

	Guasto dispositivo/canale (CH1-2)	LIMIT	Canale superato (CH1-2)
SEGNALE	Segnale di ingresso presente (CH1-2)		Accensione/spegnimento amplificatore

### Informazioni normative

#### Arete di regolamentazione

Sicurezza	EN/IEC/CSA/UL 62368-1
-----------	-----------------------

Aree di regolamentazione	
Immunità	EN 55035, EN 61000-4-11
Emissioni	EN 55032, EN 61000-3-2, EN 61000-3-3, ICES-003, e-CFR Titolo 47 Capitolo I Sottocapitolo A Parte 15 Sottoparte B
Ambiente	EN/IEC 63000

### Componenti inclusi

Quantità	Componente
1	Amplificatore di potenza
1	Cavo alimentazione di rete
1	Connettore remoto Euroblock 5 poli
1	Connettore ingresso Euroblock 6 poli
1	Connettore uscita Euroblock 4 poli
4	Piedini in gomma
1	Vite M3
2	Staffe corte per rack
1	Staffa lunga per rack
1	Piastra di fissaggio
1	Guida all'installazione rapida
1	Informazioni sulla sicurezza

### Specifiche tecniche

#### Specifiche elettriche

Alimentazione in uscita	4 Ω	8 Ω	70 V	100 V
Potenza d'uscita nominale <sup>1</sup>	2 x 300 W			
Potenza in uscita massima per canale (condivisione della potenza) <sup>1</sup> con impedenza minima	500 W	600 W	500 W	600 W
Potenza di uscita nominale totale <sup>1</sup>	600 W			
Numero di canali	2			
Potenza di uscita nominale della tensione di uscita	34,6 V <sub>RMS</sub>	49,0 V <sub>RMS</sub>	70,7 V <sub>RMS</sub>	100 V <sub>RMS</sub>
Tensione di uscita max.	40,0 V <sub>RMS</sub>	56,0 V <sub>RMS</sub>	70,7 V <sub>RMS</sub>	100 V <sub>RMS</sub>

Alimentazione in uscita	4 Ω	8 Ω	70 V	100 V
Impedenza nominale per canale	4 Ω	8 Ω	16,7 Ω	33,3 Ω
Impedenza minima per canale	2,6 Ω	4 Ω	10 Ω	16,7 Ω

Amplificatore	4 Ω	8 Ω	70 V	100 V
Guadagno nominale (sensibilità ingresso +6 dBu, LIVELLO 0 dB)	27,0 dB	30,0 dB	33,2 dB	36,2 dB
Guadagno massimo (sensibilità ingresso 0 dBu, LIVELLO +6 dB)	33,0 dB	36,0 dB	39,2 dB	42,2 dB
THD+N (1/8 alla potenza di uscita nominale, 1 kHz)	< 0,1%			
Interferenza (rif. 1 kHz, 12 dB al di sotto del massimo)	< -70 dB	< -75 dB	< -90 dB	< -95 dB
Risposta in frequenza <sup>2</sup> (rif. 1 kHz, da ingresso analogico a uscita altoparlante, -3 dB)	HP: da 30/100/150 Hz a 20 kHz LP: da 30 Hz a 150 Hz	HP: da 50/100/150 Hz a 20 kHz LP: da 50 Hz a 150 Hz		
Fattore di smorzamento (da 30/50 Hz a 1 kHz, rif. all'impedenza nominale)	> 75	> 150	> 250	> 500
Topologia stadio di uscita	Classe D, frequenza fissa			
Rapporto segnale/rumore (ponderato A, rif. alla potenza di uscita nominale, LIVELLO 0 dB)	> 100 dB	> 102 dB	> 101 dB	> 103 dB
Rumore in uscita (ponderato A, LIVELLO 0 dB)	< -68 dBu	< -67 dBu	< -62 dBu	< -61 dBu

#### Connettività

Ingresso audio analogico	
Tipo	Euroblock a 6 pin, 3,81 mm, maschio, 1 x RJ45 parallelo
Livello ingresso massimo (LEVEL 0 dB)	+18 dBu
Impedenza ingresso, attiva, bilanciata	20 kΩ
Ingresso alimentazione di rete	IEC C14
Uscita altoparlante	Euroblock a 4 pin, 5,08 mm, femmina
Porta di controllo	

Connettività	
Tipo	Euroblock a 5 pin, 3,81 mm, maschio
REMOTE ON	Contatto Remote On/Standby (esclude il pulsante di accensione sul pannello anteriore)
PRONTO/GUASTO	Relè isolato galvanicamente, max. 30 V <sub>CC</sub> / 500 mA <sub>CC</sub>
Generale	
Elaborazione del segnale	Instradamento ingresso, HPF 24 dB/ott. selezionabile a 100/150 Hz, LPF 24 dB/ott. selezionabile a 150 Hz, limitatore di picco
Requisiti di alimentazione	Da 100 V a 240 V, da 50 Hz a 60 Hz AC
Consumo energetico	
Consumo a 1/8 della potenza di uscita nominale	115 W
Modalità inattiva (ecoRAIL senza segnale di ingresso)	< 12 W
Modalità standby (APD attivo)	< 1 W
Topologia alimentazione elettrica	Commutazione dell'alimentazione con correzione del fattore di potenza
Protezioni	Limitatori audio, temperatura elevata, DC, HF, cortocircuito, Back-FEM, limitatori di corrente di picco, limitatori flusso di corrente, protezione da sovra/sottotensione della rete elettrica
LED di stato anteriori	Segnale, limite, LED di guasto per canale; LED di alimentazione

## Caratteristiche ambientali

Condizioni climatiche	
Sistema di raffreddamento	Raffreddamento a convezione nelle applicazioni da tavolo e in rack con spaziatura tra le unità. Raffreddamento forzato (da lato a posteriore) nell'applicazione in rack senza spaziatura tra le unità e in condizioni termiche estreme.
Limiti temperatura ambientale	Da -5 °C a +45 °C (da +23 °F a +113 °F)
Altitudine (esercizio)	da -500 m a 5.000 m (da -1.614 piedi a 16.404 piedi)

## Caratteristiche meccaniche

Alloggiamento	
Grado di protezione IEC	Classe I (messa a terra)
Dimensioni (AxLxP)	44,2 x 218 x 269,5 mm (1,74 x 8,6 x 10,6 pollici)
Peso	2,1 kg (4,6 lb)

<sup>1)</sup> Segnale di test per la massima potenza di uscita secondo IHF-A-202 (Dynamic-Headroom, burst 1 kHz/20 ms on/480 ms off/livello basso -20 dB).

<sup>2)</sup> Selezionabile tramite filtro.

## Informazioni per l'ordinazione

### PRM-2P600-EU Amplificatore potenza, 600W 2 canali EU

Amplificatore di potenza da 600 W a 2 canali con condivisione della potenza.

Numero ordine **PRM-2P600-EU | F.01U.410.735**

#### Rappresentato da:

**Europe, Middle East, Africa:**  
Bosch Security Systems B.V.  
P.O. Box 80002  
5600 JB Eindhoven, The Netherlands  
Phone: + 31 40 2577 284  
www.boschsecurity.com/xc/en/contact/  
www.boschsecurity.com

**Germany:**  
Bosch Sicherheitssysteme GmbH  
Robert-Bosch-Ring 5  
85630 Grasbrunn  
Tel.: +49 (0)89 6290 0  
Fax: +49 (0)89 6290 1020  
de.securitysystems@bosch.com  
www.boschsecurity.com