

PRM-2P600-EU Vermogensversterker, 600W, 2-kanals, EU SYNSONA amplifiers



De PRM-2P600 is een 600 W eindversterker met powerTANK-technologie die het totale vermogen flexibel over zijn 2 kanalen verdeelt.

De versterker is bij uitstek geschikt voor achtergrondmuziek en duidelijke gesproken aankondigingen zoals:

- Supermarkten
- Bars en restaurants
- Detailhandel
- Onderwijs
- Gebedshuizen
- Musea en galerieën
- Transportknooppunten
- Conferentiecentra

Funcities

powerTANK

powerTANK is een reservoir van beschikbaar versterkervermogen dat flexibel wordt ingezet over de 2 kanalen van de versterker. Het is niet nodig om de powerTANK in te stellen omdat hij zich aanpast aan de eisen van elke zone of uitgang zonder extra handmatige configuratie van elk afzonderlijk kanaal.

Variable Load Drive

De aandrijving met variabele belasting (VLD) zorgt ervoor dat de capaciteit van de powerTANK efficiënt wordt benut, zodat elk kanaal met elke impedantie een constant vermogen krijgt.

- ▶ 2-kanalsversterker, met een totale powerTANK-capaciteit van 600 W
- ▶ Aandrijving met variabele belasting (VLD=Variable Load Drive) levert hetzelfde vermogen in 4 Ω , 8 Ω , 70 V of 100 V
- ▶ ecoRAIL en APD zorgen voor een aanzienlijke reductie van het stroomverbruik
- ▶ dualCOOL convectiekoeling met extra intelligente ventilator voor extreme thermische omstandigheden
- ▶ Uitgebreid beschermingspakket voor betrouwbare werking

dualCOOL

De thermische functie van de dualCOOL betekent dat de versterker gewoonlijk werkt als een convectie gekoelde versterker, maar voor extreme thermische omstandigheden is de versterker ook uitgerust met een intelligente ventilator met meerdere snelheden om bij elke toepassing maximale prestaties en betrouwbaarheid te waarborgen.

ecoRAIL

Het stroomverbruik van ecoRAIL is vergelijkbaar met een normaal stand-by niveau, maar ecoRAIL produceert nog steeds audio die geschikt is voor achtergrondmuziek en de modus automatische uitschakeling (APD=Auto Power Down) kan worden ingeschakeld om het stroomverbruik verder te verlagen tot minder dan één watt wanneer gedurende langere perioden geen signaal aanwezig is.

Lijningang

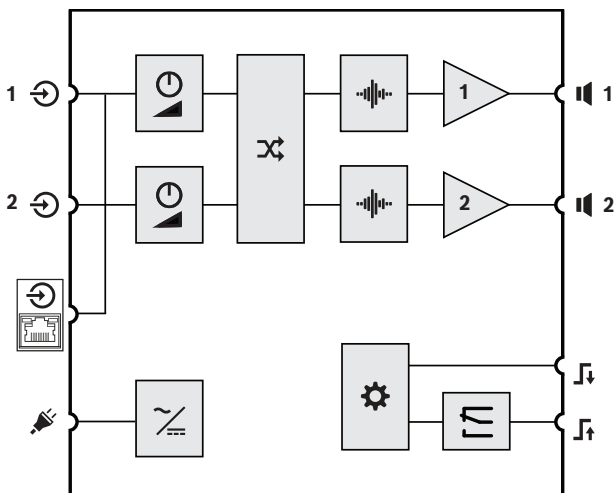
De functie voor installatie via één kabel is compatibel met bedrade AES72-1E (RJ45-connectoren) apparaten. Deze oplossing biedt een eenvoudige installatie voor beide kanalen zonder dat alle aansluitingen afzonderlijk bedraad hoeven te worden.

PFC-voeding

Met een PFC-voeding en beveiligingsfuncties uitgeruste apparatuur is meestal voorbehouden voor de professionele eindversterkers. Dit betekent dat de versterker bestand is tegen volledige uitschakeling en onder alle omstandigheden altijd optimaal zal presteren.

Specificaties voor ontwerpers en technici

De 2-kanaalsversterker moet over een totaal vermogen van 600 W beschikken en het vermogen van de uitgangskanalen kunnen aanpassen met vermogensdeling in hetzij 4 ohm, 8 ohm, 70 V of 100 V-condities op elk kanaal gelijktijdig. De behuizing van de versterker is 1/2 van een 19" rack-unit. De versterker kan thermisch gezien als passief gekoeld apparaat werken, maar kan onder extreme omstandigheden ook een geforceerde luchtkoeling activeren, zodat het beschikbare vermogen niet daalt. Het betrouwbare temperatuurbereik van het apparaat bevindt zich tussen -5 °C en +45 °C zonder reductie of uitvallen. De versterker heeft een automatische uitschakelmodus, die kan worden in- of uitgeschakeld met een stand-by-verbruik van < 1 W. Tevens heeft de versterker een stroombesparingsfunctie waarbij aanzienlijk minder stroom wordt verbruikt en de uitgangsmodule geschikt blijft voor achtergrondmuziek. De versterker kan op audio worden aangesloten als ingang of via andere apparaten met behulp van het AES72-1E bedragsprotocol. De versterker heeft een PFC-voeding en beveiligingen voor een betrouwbare en veilige werking, waaronder een hoogfrequente begrenzer (HFL), uitgangsstroombegrenzer (OCL), railbewaking en -beveiliging (RSL), hoogfrequente beveiliging (HFP), DC-beveiliging (DCP), stroombeveiliging (OCP), stroomuitvalbeveiliging (MFP), uitgangsbalansbeveiliging (OBP), thermische beveiliging (OTP) en overspanningsbeveiliging (OVP). De versterker is de Bosch PRM-2P600 vermogensversterker.



Interne functies

	Niveauregeling		Signaalverwerking (filter, begrenzer)
	Voedingseenheid		Controller
	Ingangsrouting		Versterker
	Storingsrelais		

In- en uitgangspoorten op achterpaneel

	Signaalingang 1-2		Netvoedingsingang
	Signaalingang 1-2 (AES72-1E)		Luidsprekeruitgang 1-2
	REMOTE ON-ingang		RDY/FLT-uitgang

Bedieningselementen op het achterpaneel

	Niveauregeling		
--	----------------	--	--

Indicatoren en bediening op frontpaneel

	Apparaat-/kanaalstoring (CH1-2)	LIMIET	Overstuurd kanaal (CH1-2)
SIG-NAAL	Ingangssignaal aanwezig (CH1-2)		In-/uitschakelen van de versterker

Informatie over de regelgeving

Regelgevingsgebieden	
Veiligheid	EN/IEC/CSA/UL 62368-1
Immunititeit	EN 55035, EN 61000-4-11
Emissie	EN 55032, EN 61000-3-2, EN 61000-3-3, ICES-003, e-CFR titel 47 hoofdstuk I subhoofdstuk A deel 15 subdeel B
Milieu	EN/IEC 63000

Meegeleverde onderdelen

Aantal	Onderdeel
1	Versterker
1	Netsnoer
1	5-polige Euroblock connector voor afstandsbediening
1	6-polige Euroblock ingangconnector

Aantal	Onderdeel
1	4-polige Euroblock uitgangconnector
4	Rubberen voetjes
1	M3-schroef
2	Korte rekoren
1	Lang rekoor
1	Verbindingsplaat
1	Beknopte installatiehandleiding
1	Veiligheidsinformatie

Technische specificaties

Elektrisch

Uitgangsvermogen	4 Ω	8 Ω	70 V	100 V
Nominaal uitgangsvermogen ¹	2 x 300 W			
Maximaal uitgangsvermogen per kanaal (power sharing) ¹ bij minimale impedantie	500 W	600 W	500 W	600 W
Totaal nominaal uitgangsvermogen ¹	600 W			
Aantal kanalen	2			
Uitgangsspanning nominaal uitgangsvermogen	34,6 V _{RMS}	49,0 V _{RMS}	70,7 V _{RMS}	100 V _{RMS}
Maximale uitgangsspanning	40,0 V _{RMS}	56,0 V _{RMS}	70,7 V _{RMS}	100 V _{RMS}
Nominale impedantie per kanaal	4 Ω	8 Ω	16,7 Ω	33,3 Ω
Minimum nominale impedantie per kanaal	2,6 Ω	4 Ω	10 Ω	16,7 Ω
Versterker	4 Ω	8 Ω	70 V	100 V
Nominale versterking (+6 dBu ingangsevoeligheid, NIVEAU 0 dB)	27,0 dB	30,0 dB	33,2 dB	36,2 dB
Maximale versterking (0 dBu ingangsevoeligheid, NIVEAU +6 dB)	33,0 dB	36,0 dB	39,2 dB	42,2 dB
THD+N (1/8 nominaal uitgangsvermogen, 1 kHz)	< 0,1%			

Versterker	4 Ω	8 Ω	70 V	100 V
Overspraak (ref. 1 kHz, 12 dB onder maximum)	< -70 dB	< -75 dB	< -90 dB	< -95 dB
Frequentiebereik ² (ref. 1 kHz, analoog in naar luidspreker uit, -3 dB)	HP: 30/100/150 Hz tot 20 kHz LP: 30 Hz tot 150 Hz		HP: 50/100/150 Hz tot 20 kHz LP: 50 Hz tot 150 Hz	
Dempingsfactor (30/50 Hz tot 1 kHz, ref. tot nominale impedantie)	> 75	> 150	> 250	> 500
Topologie uitgangsfase	Klasse D, gefixeerde frequentie			
Signaal-ruisverhouding (A-gewogen, ref. tot nominaal uitgangsvermogen, NIVEAU 0 dB)	> 100 dB	> 102 dB	> 101 dB	> 103 dB
Uitgangsruijs (A-gewogen, NIVEAU 0 dB)	< -68 dBu	< -67 dBu	< -62 dBu	< -61 dBu

Aansluitingen

Analoge audio-ingang	
Type	6-pins Euroblock, 3,81 mm, male, parallel 1x RJ45
Maximaal ingangsniveau (NIVEAU 0 dB)	+18 dBu
Ingangsimpedantie, actief gebalanceerd	20 kΩ
Netvoedingsingang	IEC C14
Luidsprekeruitgang	4-pins Euroblock, 5,08 mm, female
Controlepoort	
Type	5-pins Euroblock, 3,81 mm, male
REMOTE ON	Extern aan/stand-by-contact (overschrijft aan/uit-knop op voorpaneel)
KLAAR/FOUT	Galvanisch geïsoleerd relais, max. 30 V _{DC} / 500 mA _{DC}

Algemeen

Signaalverwerking	Ingangsrouting, HPF 24 dB/Oct., selecteerbaar 100/150 Hz, LPF 24 dB/Oct., selecteerbaar peak 150 Hz, piekbegrenzer
-------------------	--------------------------------------------------------------------------------------------------------------------

Algemeen	
Vermogens Eisen	100 V tot 240 V, 50 Hz tot 60 Hz AC
Stroomverbruik	
Verbruik bij 1/8 nominaal uitgangsvermogen	115 W
Inactieve modus (ecoRAIL zonder ingangssignaal)	<12 W
Stand-bymodus (APD actief)	<1 W
Topologie van de stroomvoorziening	Schakelende stroomvoorziening met correctie van de vermogensfactor
Beveiligingen	Audiobegrenzers, hoge temperatuur, DC, HF, kortsluiting, back-EMF, piekstroombegrenzers, inschakelstroombegrenzers, netbescherming tegen over/onderspanning
Status leds voorzijde	Signaal, limiet, foute leds per kanaal; power led

Omgevingseisen

Klimatologische omstandigheden	
Koelingsconcept	Convectiekoeling bij toepassing als tafemodel en in rekken met tussenruimte tussen de eenheden. Geforceerde koeling (zijkant naar achteren) bij toepassing in rekken zonder tussenruimte tussen de eenheden en in extreme thermische omstandigheden.
Grenzen van de omgevingstemperatuur	-5 °C tot +45 °C (+23 °F tot +113 °F)
Hoogte (bedrijf)	-500 m tot 5000 m (-1614 ft tot 16404 ft)

Mechanische specificaties

Behuizing	
IEC-beschermingsklasse	Klasse I (geaard)
Afmetingen (HxBxD)	44,2 x 218 x 269,5 mm (1,74 x 8,6 x 10,6 inch)
Gewicht	2,1 kg (4,6 lb)

- ¹⁾ Testsignaal voor max. uitgangsvermogen conform IHF-A-202 (dynamisch piekvermogen, burstsignaal 1 kHz / 20 ms aan / 480 ms uit / laag niveau -20 dB)
²⁾ Selecteerbaar via filter.

Bestelinformatie

PRM-2P600-EU Vermogensversterker, 600W, 2-kanaals, EU

2-kanaals, 600 W versterker met vermogensverdeling.
 Bestelnummer **PRM-2P600-EU | F.01U.410.735**

Vertegenwoordigd door:

Europe, Middle East, Africa:
 Bosch Security Systems B.V.
 P.O. Box 80002
 5600 JB Eindhoven, The Netherlands
 Phone: + 31 40 2577 284
www.boschsecurity.com/xc/en/contact/
www.boschsecurity.com

Germany:
 Bosch Sicherheitssysteme GmbH
 Robert-Bosch-Ring 5
 85630 Grasbrunn
 Tel.: +49 (0)89 6290 0
 Fax: +49 (0)89 6290 1020
de.securitysystems@bosch.com
www.boschsecurity.com