

PRM-2P600-EU Amplif. de potência, 600W, 2 canais, UE SYNSONA amplifiers



O PRM-2P600 é um amplificador de potência de 600 W com tecnologia powerTANK que disponibiliza toda a potência de maneira flexível aos seus dois canais. O amplificador é ideal para aplicações de música ambiente e comunicados de voz, como:

- Supermercados
- Bares e restaurantes
- Lojas de varejo
- Educação
- Igrejas
- Museus e galerias
- Hubs de transporte
- Centros de conferência

Funções

powerTANK

A tecnologia powerTANK é um armazenamento da potência de amplificação disponível que é distribuída de forma flexível aos dois canais do amplificador. Não é necessário configurar o powerTANK pois ele se adapta aos requisitos de cada zona ou saída sem a configuração manual adicional de canal individual.

Compartimento de carga variável

O recurso Variable Load Drive (VLD, Compartimento de carga variável) garante que a capacidade do powerTANK seja usada de forma eficiente, fornecendo alimentação consistente a qualquer canal e qualquer impedância.

- ▶ Amplificador de dois canais, com capacidade powerTANK total de 600 W
- ▶ Variable Load Drive (VLD) fornece a mesma energia em 4 Ω , 8 Ω , 70 V ou 100 V
- ▶ Recursos ecoRAIL e APD proporcionam uma redução significativa no consumo de energia
- ▶ Refrigeração por convecção dualCOOL com ventilador inteligente adicional em caso de condições térmicas extremas
- ▶ Pacote de proteção abrangente para operação confiável

dualCOOL

O design térmico dualCOOL significa que o amplificador tipicamente opera como um amplificador refrigerado por convecção, mas em condições térmicas extremas, o amplificador também está equipado com um ventilador inteligente de várias velocidades para garantir níveis máximos de desempenho e confiabilidade em qualquer aplicação.

ecoRAIL

O consumo de energia do ecoRAIL é semelhante a um nível comum de espera. Mesmo assim, o ecoRAIL produz a saída de áudio adequada para níveis de música ambiente, e o modo Auto Power Down (APD, Queda de energia automática) pode ser acionado para reduzir ainda mais o consumo de energia, chegando a menos de um watt quando não há sinal presente por períodos prolongados.

Entrada de linha

O recurso de instalação de cabo único é compatível com dispositivos com fio AES72-1E (conectores RJ45). Essa solução proporciona uma instalação fácil para ambos os canais sem a necessidade de transferir todas as conexões individualmente.

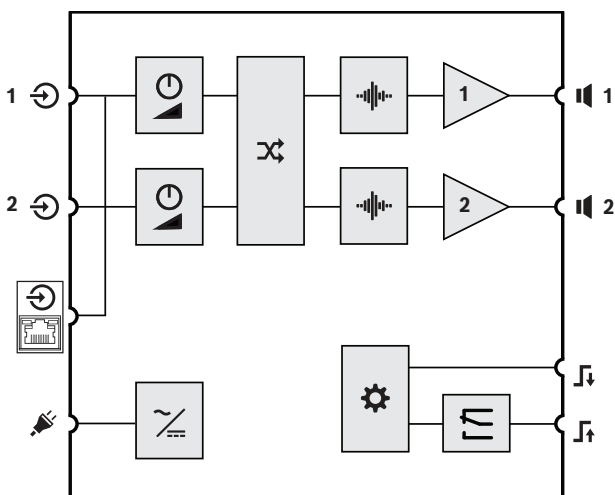
Fonte de alimentação PFC

Equipado com uma fonte de alimentação PFC e recursos de proteção geralmente reservados para os amplificadores de potência profissionais, este

amplificador resiste a situações de desligamento total e sempre terá o seu melhor desempenho em todas as condições.

Especificações para arquitetos e engenheiros

O amplificador de dois canais deverá ter uma potência total de 600 W, deverá ser capaz de adaptar a energia dos canais de saída com compartilhamento de energia em condições de 4 ohm, 8 ohm, 70 V ou 100 V em qualquer canal simultaneamente. O tamanho da unidade de rack do compartimento do amplificador deve ser 1/2 de 19 pol. O amplificador deve ter um design térmico que permita a operação como dispositivo de refrigeração passiva, mas também deve ser capaz de resfriar o ar quando for operado em condições extremas, para evitar a redução da energia disponível. O intervalo de operação térmica confiável do dispositivo deve ser de -5 °C a +45 °C sem redução do desempenho ou desligamento. O amplificador deve ter um modo de desligamento automático que possa ser ligado ou desligado com um consumo de espera de <1 W. O amplificador também deve ter um recurso de baixo consumo de energia no qual o consumo é reduzido, mantendo a modulação de saída adequada para os níveis de música de fundo. O amplificador deve ser capaz de conectar áudio como entrada ou através de outros dispositivos usando o protocolo de fiação AES72-1E. O amplificador deve ter uma fonte de alimentação PFC e proteções para garantir uma operação confiável e segura, incluindo o Limitador de alta frequência (HFL), Limitador de corrente de saída (OCL), Limitador de supervisão de trilhos (RSL), Proteção de alta frequência (HFP), Proteção CC (DCP), Proteção contra sobrecarga (OCP), Proteção contra falha de alimentação (MFP), Proteção de balanceamento de saída (OBP), Proteção contra temperatura elevada (OTP) e Proteção contra sobretensão (OVP). O amplificador deve ser o Bosch PRM-2P600.



Funções internas

	Controle de nível		Processamento de sinal (filtro, limitador)
	Power supply (Fonte de alimentação)		Controlador
	Roteamento de entrada		Amplificador
	Relé de falha		

Conexões de entrada e saída do painel traseiro

	Entrada de sinal 1-2		Entrada da rede elétrica
	Entrada de sinal 1-2 (AES72-1E)		Saída de alto-falante 1-2
	Entrada REMOTE ON (Ativação remota)		Saída RDY/FLT (Prontidão/Falha)

Controles do painel traseiro

	Controle de nível		
--	-------------------	--	--

Controle e indicadores no painel frontal

	Falha do dispositivo/canal (CH1-2)	LIMIT (Limite)	Canal acionado (CH1-2)
SINAL	Sinal de entrada presente (CH1-2)		Botão Ligar/Desligar amplificador

Informação sobre regulamentação

Áreas regulatórias

Proteção	EN/IEC/CSA/UL 62368-1
Imunidade	EN 55035, EN 61000-4-11
Emissões	EN 55032, EN 61000-3-2, EN 61000-3-3, ICES-003, e-CFR Título 47 Capítulo I Subcapítulo A Parte 15 Subparte B
Meio ambiente	EN/IEC 63000

Peças incluídas

Quantidade	Componente
1	Amplificador de potência
1	Cabo de alimentação
1	Conector remoto de 5 hastes Euroblock

Quantidade	Componente
1	Conector de entrada de 6 hastes Euroblock
1	Conector de saída de 4 hastes Euroblock
4	Pés de borracha
1	Parafuso M3
2	Alças curtas do rack
1	Alça longa do rack
1	Placa de conexão
1	Guia de instalação rápida
1	Informações de segurança

Especificações técnicas

Elétrica

Potência de saída	4 Ω	8 Ω	70 V	100 V
Potência nominal de saída ¹	2 x 300 W			
Potência máxima de saída por canal (compartilhamento de energia) ¹ na impedância mínima	500 W	600 W	500 W	600 W
Potência nominal total de saída ¹	600 W			
Número de canais	2			
Potência nominal de saída da tensão de saída	34,6 V _{RMS}	49,0 V _{RMS}	70,7 V _{RMS}	100 V _{RMS}
Tensão máxima de saída	40,0 V _{RMS}	56,0 V _{RMS}	70,7 V _{RMS}	100 V _{RMS}
Impedância nominal por canal	4 Ω	8 Ω	16,7 Ω	33,3 Ω
Impedância mínima por canal	2,6 Ω	4 Ω	10 Ω	16,7 Ω
Amplificador	4 Ω	8 Ω	70 V	100 V
Ganho nominal (+6 dBu de sensibilidade de entrada, NÍVEL 0 dB)	27,0 dB	30,0 dB	33,2 dB	36,2 dB
Ganho máximo (0 dBu de sensibilidade de entrada, NÍVEL +6 dB)	33,0 dB	36,0 dB	39,2 dB	42,2 dB
THD+N (1/8 de potência nominal de saída, 1 kHz)	< 0,1%			

Amplificador	4 Ω	8 Ω	70 V	100 V
Diafonia (ref. 1 kHz, 12 dB abaixo do máximo)	<-70 dB	<-75 dB	<-90 dB	<-95 dB
Resposta em frequência ² (ref. 1 kHz, entrada analógica para saída de alto-falante, -3 dB)	HP: 30/100/150 Hz a 20 kHz LP: 30 Hz a 150 Hz		HP: 50/100/150 Hz a 20 kHz LP: 50 Hz a 150 Hz	
Fator de amortecimento (30/50 Hz a 1 kHz, ref. à impedância nominal)	> 75	> 150	> 250	>500
Topologia do estágio de saída	Classe D, frequência fixa			
Relação sinal/ruído (ponderado em A, ref. à potência nominal de saída, NÍVEL 0 dB)	> 100 dB	> 102 dB	> 101 dB	> 103 dB
Ruído de saída (ponderado em A, NÍVEL 0 dB)	< -68 dBu	< -67 dBu	< -62 dBu	< -61 dBu

Conectividade

Entrada de áudio analógica	
Tipo	Euroblock de 6 pinos, 3,81 mm, macho, paralelo 1x RJ45
Nível máximo de entrada (NÍVEL 0 dB)	+18 dBu
Impedância de entrada, balanceamento ativo	20 kΩ
Entrada da rede elétrica	IEC C14
Saída de alto-falante	Euroblock de 4 pinos, 5,08 mm, fêmea
Porta de controle	
Tipo	Euroblock de 5 pinos, 3,81 mm, macho
Ativação remota	Contato remoto de ativado/em espera (substitui o botão de alimentação no painel frontal)

Conectividade	
Prontidão/Falha	Relé com isolamento galvânico, máx. 30 V _{CC} / 500 mA _{CC}
General (Geral)	
Processamento de sinais	Roteamento de entrada, HPF 24 dB/Oct. selecionável de 100/150 Hz, LPF 24 dB/Oct., selecionável de 150 Hz, plano, limitador de pico
Requisitos de alimentação	100 V a 240 V, 50 Hz a 60 Hz CA
Consumo de potência	
Consumo a 1/8 da potência nominal de saída	115 W
Modo ocioso (ecoRAIL sem sinal de entrada)	<12 W
Modo de espera (APD ativo)	<1 W
Topologia da fonte de alimentação	Comutação da fonte de alimentação com correção do fator de potência
Proteções	Limitadores de áudio, alta temperatura, CC, HF, curto-circuito, back-EMF, limitadores de corrente de pico, limitadores de corrente de partida, proteção da rede elétrica contra sobretensão e subtensão
LEDs de status frontais	Sinal, limite, LEDs de falha por canal; LED de alimentação

Ambiental

Condições climáticas	
Conceito de refrigeração	Refrigeração por convecção em aplicação de bancada e aplicação de rack com espaçamento entre as unidades. Refrigeração forçada (da lateral para a

Representado por:

North America:
Bosch Security Systems, LLC
130 Perinton Parkway
Fairport, New York, 14450, USA
Phone: +1 800 289 0096
Fax: +1 585 223 9180
onlinehelp@us.bosch.com
www.boschsecurity.com

Latin America and Caribbean:
Robert Bosch Ltda
Security Systems Division
Via Anhanguera, Km 98
CEP 13065-900
Campinas, Sao Paulo, Brazil
Phone: +55 19 2103 2860
Fax: +55 19 2103 2862
LatAm.boschsecurity@bosch.com
www.boschsecurity.com

Germany:
Bosch Sicherheitssysteme GmbH
Robert-Bosch-Ring 5
85630 Grasbrunn
Tel.: +49 (0)89 6290 0
Fax: +49 (0)89 6290 1020
de.securitysystems@bosch.com
www.boschsecurity.com

Europe, Middle East, Africa:
Bosch Security Systems B.V.
P.O. Box 80002
5600 JB Eindhoven, The Netherlands
Phone: + 31 40 2577 284
www.boschsecurity.com/xc/en/contact/
www.boschsecurity.com

Condições climáticas	
	parte de trás) na aplicação de rack sem espaçamento entre as unidades e em condições térmicas extremas.
Limites de temperatura ambiente	-5 °C a +45 °C (+23 °F a +113 °F)
Altitude (operação)	-500 m a 5.000 m (-1.614 pés a 16.404 pés)

Mecânica

Gabinete	
Classe de proteção IEC	Classe I (aterrado)
Dimensões (AxLxP)	44,2 x 218 x 269,5 mm (1,74 x 8,6 x 10,6 pol.)
Peso	2,1 kg (4,6 libras)

¹⁾ Sinal de teste para potência máx. de saída de acordo com IHF-A-202 (Dynamic-Headroom, impulso de 1 kHz/20 ms ligado/480 ms desligado/nível baixo -20 dB)

²⁾ Selecionável por meio de filtro.

Informações sobre pedidos

PRM-2P600-EU Amplif. de potência, 600W, 2 canais, UE

Amplificador de potência com 2 canais, 600 W e compartilhamento de energia.

Número do pedido **PRM-2P600-EU | F.01U.410.735**