

PRM-2P600-EU Güç amplifikatörü, 600W, 2 kanal, AB SYNSONA amplifiers



PRM-2P600, toplam gücü 2 kanalı üzerinden esnek bir şekilde sağlayan powerTANK teknolojisine sahip 600 W güç amplifikatörüdür. Amplifikatör, fon müziği ve aşağıda belirtilenler gibi anlaşılır anons uygulamaları için idealdir:

- Süpermarketler
- Barlar ve restoranlar
- Perakende satış mağazaları
- Eğitim
- İbadethaneler
- Müzeler ve galeriler
- Ulaşım merkezleri
- Konferans merkezleri

İşlevler

powerTANK

powerTANK, amplifikatörün 2 kanalına esnek bir şekilde dağıtılan mevcut amplifikasyon gücü deposudur. powerTANK, ayrı kanalların elle yapılandırılmasına gerek olmadan her bölgenin veya çıkışın gereksinimlerine uyum sağladığından, kurulumla ihtiyaç duyulmaz.

Değişken Yük Sürücüsü

Değişken Yük Sürücüsü (VLD), herhangi bir empedansla herhangi bir kanala tutarlı güç sağlayarak powerTANK kapasitesinin verimli bir şekilde kullanılmasını sağlar.

- ▶ Toplam 600 W powerTANK kapasitesine sahip 2 kanallı amplifikatör
- ▶ 4 Ω , 8 Ω , 70 V veya 100 V'a aynı gücü sağlayan Değişken Yük Sürücüsü (VLD)
- ▶ ecoRAIL ve APD, güç tüketiminin önemli ölçüde azalmasını sağlar
- ▶ Isıyla ilgili aşırı koşullar oluşması durumunda akıllı fanla sahip dualCOOL konveksiyonlu soğutma
- ▶ Güvenilir çalışma için kapsamlı koruma paketi

dualCOOL

dualCOOL termal tasarım, amplifikatörün tipik olarak konveksiyonla soğutulan bir amplifikatör olarak çalıştığı anlamına gelir, ancak amplifikatör, aşırı termal koşullarda her türlü uygulamada maksimum performans ve güvenilirlik sağlaması için bir akıllı çok hızlı fanla donatılmıştır.

ecoRAIL

ecoRAIL'in güç tüketimi normal bir bekleme seviyesine benzer olduğu halde ecoRAIL fon müziği seviyelerine uygun ses çıkışı üretmeye devam eder ve uzun süre sinyal olmadığı zaman güç tüketimini daha da azaltarak bir watt'ın altına düşürmek amacıyla Otomatik Güç Düşürme (APD) modu devreye alınabilir.

Hat girişi

Tek kablo ile kurulum özelliği, AES72-1E (RJ45 konektörler) kablolu cihazlarla uyumludur. Bu çözüm, tüm bağlantılar için ayrı ayrı kablolama yapmadan her iki kanala kolay kurulum sağlar.

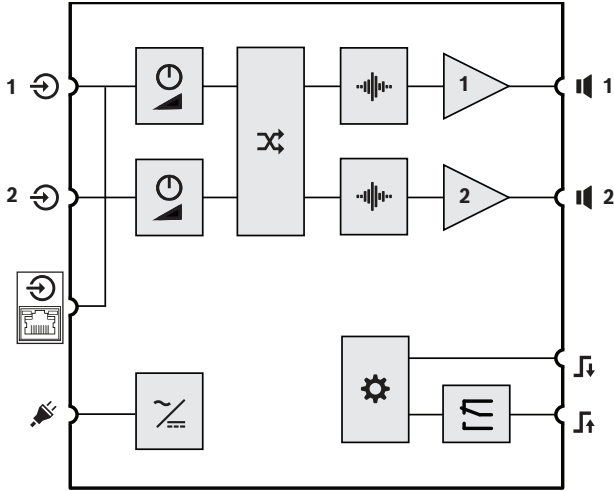
PFC güç kaynağı

Genellikle profesyonel güç amplifikatörleri için ayrılan bir PFC güç kaynağı ve koruma özellikleri ile donatılmış olması, amplifikatörün tamamen kapanma durumlarına karşı dayanıklı olduğu ve her koşulda en iyi performansı göstereceği anlamına gelir.

Mimarlar ve mühendisler için teknik özellikler

2 kanallı amplifikatörün toplam gücü 600 W olmalıdır ve her kanalda aynı anda 4 ohm, 8 ohm, 70 V ve 100 V koşullarında güç paylaşımı ile çıkış kanallarının gücünü uyarlayabilmelidir. Amplifikatör muhafazası, 19 inçlik raf ünitesi boyutu tasarımının ½'si olacaktır. Amplifikatör pasif soğutmalı bir cihaz olarak çalışabilecek termal tasarıma sahip olmalı ve ayrıca kullanılabilir güçteki azalmayı önlemek için aşırı durumlarda gerektiğinde zorlamalı hava soğutmasını etkinleştirebilmelidir. Cihazın güç azalması veya kapanma gerektirmeyen güvenilir termal çalışma aralığı -5 °C ile +45 °C' arasında olmalıdır. Amplifikatörde, bekleme modunda 1 W'tan düşük güç tüketimi ile açılıp kapatılabilen otomatik güç kapatma modu mevcuttur. Amplifikatör, güç tüketimi önemli ölçüde azaltılırken fon müziği için uygun çıkış modülasyonunun da sürdürüldüğü bir düşük güç tüketimi özelliğine de sahip olacaktır. Amplifikatör, sesi giriş yoluyla veya AES72-1E kablolu protokolünü diğer cihazlar üzerinden kullanarak bağlayabilmelidir. Amplifikatör, Yüksek Frekans Sınırlayıcı (HFL), Çıkış Akımı Sınırlayıcı (OCL), Ray Denetimi Sınırlayıcı (RSL), Yüksek Frekans Koruması (HFP), DC Koruması (DCP), Aşırı Akım Koruması (OCP), Şebeke Arızası Koruması (MFP), Çıkış Dengesi Koruması (OBP), Aşırı Sıcaklık Koruması (OTP), Aşırı Gerilim Koruması (OVP) dahil olmak üzere güvenilir ve güvenli bir çalışma sağlamak için bir PFC güç kaynağı ve korumalarla donatılmış olmalıdır.

Amplifikatörün Bosch PRM-2P600 güç amplifikatörü olması gerekir.

**Dahili işlevler**

	Seviye kontrolü		Sinyal işleme (Filtre, sınırlayıcı)
	Güç kaynağı		Kontrol Cihazı
	Giriş yönlendirmesi		Amplifikatör



Arıza rölesi

Arka panel giriş ve çıkış bağlantıları

Sinyal girişi 1-2



Şebeke girişi



Sinyal girişi 1-2 (AES72-1E)



Hoparlör çıkışı 1-2



UZAKTAN AÇMA girişi



RDY/FLT çıkışı

Arka panel kontrolleri

Seviye kontrolü

Ön panel göstergeleri ve kontrolü

Cihaz/kanal hatası (CH1-2)



SINIRL A Aşırı yüklü kanal (CH1-2)

SİNYAL

Giriş sinyali mevcut (CH1-2)



Amplifikatör güç açma/kapama

Düzenleyici bilgiler**Yasal alanlar**

Güvenlik	EN/IEC/CSA/UL 62368-1
Bağışıklık	EN 55035, EN 61000-4-11
Emisyonlar	EN 55032, EN 61000-3-2, EN 61000-3-3, ICES-003, e-CFR Başlık 47 Bölüm I Alt Bölüm A Kısım 15 Alt Kısım B
Çevre	EN/IEC 63000

Birlikte verilen parçalar

Miktar	Bileşen
1	Güç amplifikatörü
1	Şebeke kablosu
1	5 kutuplu uzak Euroblock konnektörü
1	6 kutuplu Euroblock giriş konnektörü
1	4 kutuplu Euroblock çıkış konnektörü
4	Kauçuk ayaklar
1	M3 vida
2	Kısa raf kulakları
1	Uzun raf kulağı

Miktar	Bileşen
1	Bağlantı plakası
1	Hızlı Montaj Kılavuzu
1	Güvenlikle ilgili bilgiler

Teknik özellikler

Elektriksel Özellikler

Çıkış gücü	4 Ω	8 Ω	70 V	100 V
Nominal çıkış gücü ¹	2 x 300 W			
Minimum empedansda kanal başına maksimum çıkış gücü (güç paylaşımı) ¹	500 W	600 W	500 W	600 W
Toplam nominal çıkış gücü ¹	600 W			
Kanal sayısı	2			
Çıkış gerilimi nominal çıkış gücü	34,6 V _{RMS}	49,0 V _{RMS}	70,7 V _{RMS}	100 V _{RMS}
Maksimum çıkış gerilimi	40,0 V _{RMS}	56,0 V _{RMS}	70,7 V _{RMS}	100 V _{RMS}
Kanal başına nominal empedans	4 Ω	8 Ω	16.7 Ω	33.3 Ω
Kanal başına minimum empedans	2.6 Ω	4 Ω	10 Ω	16.7 Ω
Amplifikatör	4 Ω	8 Ω	70 V	100 V
Nominal kazanç (+6 dBu giriş hassasiyeti, SEVİYE 0 dB)	27,0 dB	30,0 dB	33,2 dB	36,2 dB
Maksimum kazanç (0 dBu giriş hassasiyeti, SEVİYE +6 dB)	33,0 dB	36,0 dB	39,2 dB	42,2 dB
THD+N (1/8 nominal çıkış gücü, 1 kHz)	< %0,1			
Çakışma (ref. 1 kHz, maksimum değer 12 dB altında)	< -70 dB	< -75 dB	< -90 dB	< -95 dB
Frekans tepkisi ² (ref. 1 kHz, analog giriş-hoparlör çıkışı, -3 dB)	HP: 30/100/150 Hz ila 20 kHz LP: 30 Hz ila 150 Hz		HP: 50/100/150 Hz ila 20 kHz LP: 50 Hz ila 150 Hz	
Sönümlenme faktörü (30/50 Hz ile 1 kHz arası, nominal empedansa göre)	> 75	> 150	> 250	> 500
Çıkış kademesi topolojisi	Sınıf D, sabit frekans			

Amplifikatör	4 Ω	8 Ω	70 V	100 V
Sinyal gürültü oranı (A ağırlıklı, nominal çıkış gücüne göre, SEVİYE 0 dB)	> 100 dB	> 102 dB	> 101 dB	> 103 dB
Çıkış gürültüsü (A ağırlıklı, SEVİYE 0 dB)	< -68 dBu	< -67 dBu	< -62 dBu	< -61 dBu

Bağlantı

Analog ses girişi	
Tip	6 pinli Euroblock, 3,81 mm, erkek, paralel 1x RJ45
Maksimum giriş seviyesi (SEVİYE 0 dB)	+18 dBu
Giriş empedansı, aktif dengeli	20 kΩ
Şebeke girişi	IEC C14
Hoparlör çıkışı	4 pinli Euroblock, 5,08 mm, dişi
Kontrol portu	
Tip	5 pinli Euroblock, 3,81 mm, erkek
UZAKTAN AÇMA	Uzaktan Açma / Yedekte Bekleme kontakları (ön paneldeki güç düğmesini geçersiz kılar)
HAZIR/HATA	Galvanik yalıtılmış röle, maks. 30 V _{DC} /500 mA _{DC}

Genel

Sinyal işleme	Giriş yönlendirme, HPF 24 dB/Oct. seçilebilir 100/150 Hz, LPF 24 dB/Oct. seçilebilir 150 Hz, Düz, Tepe sınırlayıcı
Güç gereksinimleri	100 V ila 240 V, 50 Hz ila 60 Hz AC
Güç tüketimi	
1/8 nominal çıkış gücünde tüketim	115 W
Boşta modu (giriş sinyali olmadan ecoRAIL)	<12 W
Bekleme modu (APD etkin)	<1 W
Güç kaynağı topolojisi	Güç çarpanı düzeltmesine sahip anahtarlamalı güç kaynağı

Genel	
Korunmalar	Ses sınırlayıcılar, yüksek sıcaklık, DC, HF, kısa devre, arka EMF, tepe akımı sınırlayıcılar, ani boşalma akım sınırlayıcılar, şebeke yüksek/düşük gerilim koruması
Önde bulunan durum LED'leri	Her kanal için sinyal, limit, arıza LED'leri; güç LED'i

Çevresel Özellikler

İklim koşulları	
Soğutma konsepti	Masa üstü uygulamada ve üniteler arasında boşluk bulunan raf uygulamasında konveksiyon soğutma. Üniteler arasında boşluk bulunmayan raf uygulamasında ve aşırı termal koşullarda zorla soğutma (yandan arkaya).
Ortam sıcaklığı sınırları	-5 °C ila +45 °C (+23 °F ila +113 °F)
Yükseklik (çalışma)	-500 m ila 5000 m (-1614 fit ila 16404 fit)

Mekanik Özellikler

Muhafaza	
IEC Koruma sınıfı	Sınıf I (topraklanmış)
Boyutlar (YxGxD)	44,2 x 218 x 269,5 mm (1,74 x 8,6 x 10,6 inç)
Ağırlık	2.1 kg (4.6 lb)

¹) IHF-A-202 uyarınca maksimum çıkış gücü için test sinyali (Dinamik Boşluk, patlamalı 1 kHz / 20 msn. açık / 480 msn. kapalı / düşük seviye -20 dB)

²) Filtre üzerinden seçilebilir.

Sipariş bilgileri

PRM-2P600-EU Güç amplifikatörü, 600W, 2 kanal, AB
2 kanallı, 600 W güç paylaşımlı güç amplifikatörü.
Sipariş numarası **PRM-2P600-EU | F.01U.410.735**

Temsilci:

Europe, Middle East, Africa:
Bosch Security Systems B.V.
P.O. Box 80002
5600 JB Eindhoven, The Netherlands
Phone: + 31 40 2577 284
www.boschsecurity.com/xc/en/contact/
www.boschsecurity.com

Germany:
Bosch Sicherheitssysteme GmbH
Robert-Bosch-Ring 5
85630 Grasbrunn
Tel.: +49 (0)89 6290 0
Fax: +49 (0)89 6290 1020
de.securitysystems@bosch.com
www.boschsecurity.com