

# SYNSONA 파워 앰프

PRM-4P600 | PRM-2P600



# 목차

<b>1</b>	<b>중요 제품 정보</b>	<b>4</b>
1.1	안전 정보	4
1.2	폐기 지침	4
1.3	FCC 및 ICES 003을 위한 클래스 A 통지	5
<b>2</b>	<b>매뉴얼 정보</b>	<b>6</b>
2.1	디지털 문서	6
2.2	대상	6
2.3	저작권 고지	6
2.4	상표	6
2.5	책임 고지	6
2.6	간략한 정보	7
2.7	문서 버전 기록	7
<b>3</b>	<b>제품 소개</b>	<b>8</b>
3.1	특징 및 기능	9
3.2	기능 다이어그램	10
<b>4</b>	<b>일반 설치 절차</b>	<b>11</b>
4.1	해체	11
4.2	포함된 부품	11
4.3	치수	12
4.4	장착 및 환기	14
4.5	팬 냉각	22
4.6	주전원 작동 온도 및 파생 온도	24
<b>5</b>	<b>설치</b>	<b>26</b>
5.1	표시등, 제어기 및 설정	26
5.1.1	출력 모드 설정 (AMP MODE)	28
5.1.2	입력 라우팅 설정 (DUAL/PARALLEL/IN1을 ALL로)	29
5.1.3	라운드스피커 매개변수 설정 (FILTER)	30
5.1.4	에너지 안전 옵션 (APD) 설정	31
5.1.5	ecoRAIL	31
5.2	연결	32
5.2.1	오디오 입력	32
5.2.2	라인 입력 RJ45	34
5.2.3	전원 출력	35
5.2.4	준비/장애 릴레이	35
5.2.5	REMOTE ON	37
5.2.6	주전원	37
<b>6</b>	<b>설치 후 작동</b>	<b>38</b>
6.1	전원 ON	38
6.2	입력 레벨 제어기	38
<b>7</b>	<b>문제 해결</b>	<b>39</b>
<b>8</b>	<b>유지 보수</b>	<b>41</b>
<b>9</b>	<b>기술 데이터</b>	<b>42</b>
<b>10</b>	<b>지원 및 아카데미</b>	<b>47</b>

# 1 중요 제품 정보

## 1.1 안전 정보

1. 이 안전 지침을 읽고 보관하십시오. 모든 지침을 준수하고 모든 경고에 대해 주의를 기울이십시오.
2. 설치 지침을 확인하려면 [www.boschsecurity.com](http://www.boschsecurity.com)에서 해당 설치 매뉴얼의 최신 버전을 다운로드하십시오.



### 정보

설치 매뉴얼 지침을 참조하십시오.

3. 모든 지침을 준수하고 다음 알림 기호를 살펴보십시오.



**참고** 추가 정보가 포함되어 있습니다. 일반적으로 참고 내용은 준수하지 않아도 장치 파손이나 개인 상해로 이어지지 않습니다.



**주의!** 알림 내용을 준수하지 않으면 장치 또는 재물이 파손되거나 상해를 입을 수 있습니다.



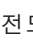


**경고!** 감전 위험.

4. 시스템 설치 및 정비 작업은 반드시 자격을 갖춘 인력이 현지의 관련 규정에 따라 실시해야 합니다. 장치 내부에는 사용자가 정비할 수 있는 부품이 없습니다.
5. 비상 방송에 대한 시스템 설치 작업(콜 스테이션 및 콜 스테이션 확장 장치 제외)은 통제 구역에서만 실시하십시오. 아이들은 시스템에 접근할 수 없습니다.
6. 랙에 시스템 장치를 장착하는 경우 장비 랙은 장치의 무게를 견딜 수 있어야 합니다. 랙을 옮길 때 뒤집혀서 다치지 않도록 조심해야 합니다.
7. 장비에 액체가 흘러들거나 튀어서는 안 되며, 꽃병과 같이 액체가 들어 있는 물체를 장비 위에 놓아서도 안 됩니다.



**경고!** 화재 및 감전의 위험을 줄이려면 이 장비를 빗물이나 습기에 노출하지 마십시오.

8. 주 전원 공급 장치는 보호 접지 연결이 있는 주 전원 콘센트에 연결해야 합니다. 항상 작동 가능한 외부 주 전원 플러그 또는 모든 전극 주 전원 스위치를 설치해야 합니다.
9. 장비의 주 전원 퓨즈는 동일 유형의 퓨즈로만 교체하십시오.
10. 장비를 전원 공급 장치에 연결하기 전에 장비의 보호 접지 연결은 보호 접지에 연결해야 합니다.
11. 이 장치에는 100-240 Vac에 적합한 자동 범위 조정 입력 회로가 있습니다.
12. 으로 표시된 앰프 출력은 오디오 출력 전압을 최대 120V<sub>RMS</sub>까지 전달할 수 있습니다. 비절연 단자나 배선에 닿으면 기분이 불쾌하게 될 수 있습니다.  
 또는 으로 표시된 앰프 출력은 오디오 출력 전압을 120V<sub>RMS</sub>를 초과하여 전달할 수 있습니다. 전도체에 닿지 않도록 라우드스피커의 배선을 벗기고 연결하기 위해 숙련된 기술자가 작업을 수행해야 합니다.
13. 청각 손상을 피하려면 높은 볼륨으로 장기간 듣지 마십시오.

## 1.2 폐기 지침



### 노후한 전기/전자 장치.

유럽연합의 WEEE 지침(European Waste Electrical and Electronic Equipment

Directive)에 따라 더 이상 서비스가 되지 않는 전기/전자 장치는 별도로 수거하여 환경 보호를 위해 재활용 처리를 해야 합니다.

노후한 전기/전자 장치를 폐기하려면 해당 국가에서 시행 중인 반환 및 수거 시스템을 이용해야 합니다.

### 1.3 FCC 및 ICES 003을 위한 클래스 A 통지

이 장비는 검사되었으며 FCC 및 캐나다 ICES-003 요건의 파트 15에 따라, 클래스 B 디지털 장치를 위한 한도를 준수하는 것으로 밝혀졌습니다. 이러한 제한은 거주지 설비 시 유해한 간섭으로부터 보호하기 위한 목적으로 설계되었습니다. 이 장치는 무선 주파수 에너지를 발생, 사용, 방출하며, 지침에 따라 설치 및 사용하지 않을 경우 무선 통신에 유해한 간섭을 일으킬 수 있습니다. 하지만 특정 설비 시 간섭이 발생하지 않으리란 보장은 없습니다. 만일 이 장치가 무선 통신 또는 텔레비전 수신에 유해한 간섭을 일으킬 경우(장치를 켜다가 켜 보면 간섭 여부를 알 수 있음), 다음과 같은 조치를 통해 간섭이 회피되도록 할 것을 권장합니다.

- 수신 안테나의 방향 또는 위치를 바꿉니다.
- 장치를 수신기에서 멀리 떨어뜨립니다.
- 수신기가 연결된 콘센트와 다른 회로의 콘센트에 장비를 연결합니다.
- 대리점 또는 숙련된 무선/TV 기술자에게 도움을 요청합니다.

## 2 매뉴얼 정보

본 매뉴얼의 목적은 이 제품의 설치, 구성, 작동 및 유지보수에 필요한 정보를 제공하는 것입니다. 사용하기 전에 안전성 정보, 특징 및 적용을 숙지하도록 본 매뉴얼을 다 읽으십시오.

### 2.1 디지털 문서

이 매뉴얼은 Adobe PDF 형식의 디지털 문서로 제공됩니다. Bosch 제품에 대한 정보는 [www.boschsecurity.com](http://www.boschsecurity.com)에서 관련 정보를 찾을 수 있습니다.

### 2.2 대상

본 매뉴얼은 이 제품을 설치하고 사용하도록 권한을 부여받은 모든 사람들을 위한 것입니다.

### 2.3 저작권 고지

달리 명시되지 않은 한, 본 간행물은 Bosch Security Systems B.V의 저작권입니다. 모든 권리 보유.

### 2.4 상표

이 문서에서 상표 이름이 사용될 수 있습니다. 모든 상표 이름에 상표 기호를 표시하는 대신, Bosch Security Systems는 해당 이름이 편집 방식에서만 사용되며 상표권 침해 의사 없이 상표 소유자의 이익을 위해서만 사용된다는 점을 명시합니다.

### 2.5 책임 고지

본 문서의 정확성을 기하기 위해 모든 노력을 기울였지만, Bosch Security Systems 또는 그 공식 대리인은 본 문서에 포함된 정보에 의해 직접 또는 간접적으로 야기되었거나 야기된 것으로 주장되는 모든 책임, 손실 또는 손해와 관련하여 어떤 개인 또는 단체에게도 책임을 지지 않습니다. Bosch Security Systems는 지속적인 제품 개발 및 개선을 위해 언제든지 사전 통지 없이 기능 및 사양을 변경할 수 있는 권한을 보유합니다.

## 2.6 간략한 정보

다음 표에는 각 제품군의 제품과 CTN(상업 유형 정보) 및 간단한 제품 설명이 나와 있습니다.

CTN	설명
PRM-4P600-EU	파워 앰프, 600W, 4채널, EU
PRM-2P600-EU	파워 앰프, 600W, 2채널, EU
PRM-4P600-US	파워 앰프, 600W, 4채널, US
PRM-2P600-US	파워 앰프, 600W, 2채널, US
PRM-4P600-CN	파워 앰프, 600W, 4채널, CN
PRM-2P600-CN	파워 앰프, 600W, 2채널, CN

## 2.7 문서 버전 기록

공표 날짜	문서 버전	사유
2022.02.01	V01	릴리스
2023.09.01	V02	추가 PRM-2P600

### 3 제품 소개

SYNSONA 파워 앰프는 다음과 같은 배경 음악과 깨끗한 음성 안내 애플리케이션에 이상적으로 맞추어져 있습니다.

- 슈퍼마켓
- 바 및 레스토랑
- 소매 매장
- 교육
- 예배당
- 박물관 및 갤러리
- 운송 허브
- 컨퍼런스 센터

PRM-4P600은 4개 채널로 전체 전력을 유연하게 전달하는 powerTANK 기술이 장착된 600W 전력 증폭기입니다.



PRM-2P600은 2개 채널로 전체 전력을 유연하게 전달하는 powerTANK 기술이 장착된 600W 파워 앰프입니다.





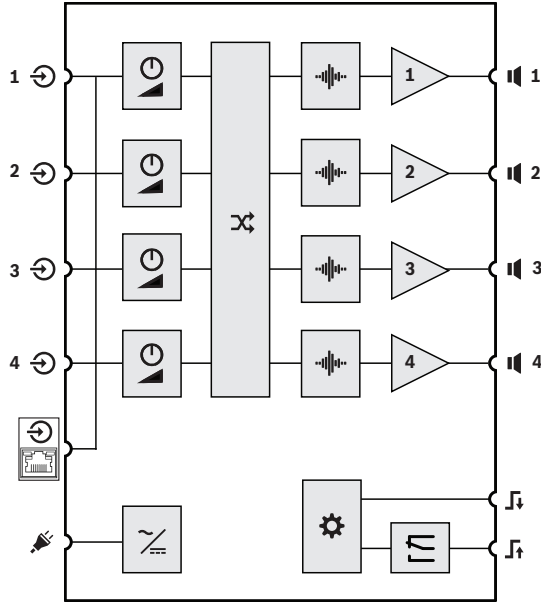
### 3.1 특징 및 기능

- 총 600W의 powerTANK 용량을 가진 4채널 앰프(PRM-4P600) / 2채널 (PRM-2P600) 앰프 powerTANK는 증폭기의 모든 채널에 유연하게 배치되는 사용 가능한 증폭 전력의 저장고입니다. 각 개별 채널의 추가적인 수작업 구성 없이 각 구역이나 출력의 요구 사항에 적응하기 때문에 powerTANK는 설정할 필요가 없습니다.
- 4Ω, 8Ω, 70V 또는 100V에 동일한 전력을 제공하는 가변 부하 드라이브(VLD)  
가변 부하 드라이브(VLD)는 powerTANK 용량이 효율적으로 활용되도록 하여 다양한 부하로 모든 채널에 일관된 전력을 제공합니다.
- 극한의 열 조건에서 지능형 팬이 추가된 dualCOOL 대류 냉각  
dualCOOL 열 설계는 증폭기가 일반적으로 대류 냉각 증폭기로 작동하지만 극한의 열 조건에서 증폭기에 지능형 다중 속도 팬이 장착되어 모든 애플리케이션에서 최대 성능과 신뢰성을 보장한다는 것을 의미합니다.
- ecoRAIL 및 APD는 전력 소비를 크게 감소시킵니다.  
ecoRAIL의 전력 소비는 일반 대기 수준과 유사하지만 ecoRAIL은 여전히 배경 음악 수준에 적합한 오디오 출력을 생성하며 APD(Auto Power Down) 모드를 사용하여 긴 기간 동안 신호가 없을 때 전력 소비를 1와트 미만으로 추가로 줄일 수 있습니다.
- 간편한 설치를 위한 라인 입력 단일 케이블 솔루션  
단일 케이블 설치 기능은 AES72-1E(RJ45 커넥터) 유선 장치와 호환됩니다. 이 솔루션은 모든 연결을 개별적으로 할 필요 없이 네 개의 PRM-4P600 채널/두 개의 PRM-2P600 채널을 모두 간편하게 설치할 수 있습니다.
- 신뢰성을 보장하는 고급 보호 기능 및 PFC  
PFC 전원 공급 장치 및 일반적으로 전문 파워 앰프용으로 예약된 보호 기능이 장착되어 있어 앰프가 완전한 섀다운 상황에 저항하고 모든 조건에서 항상 최상의 성능을 발휘합니다.

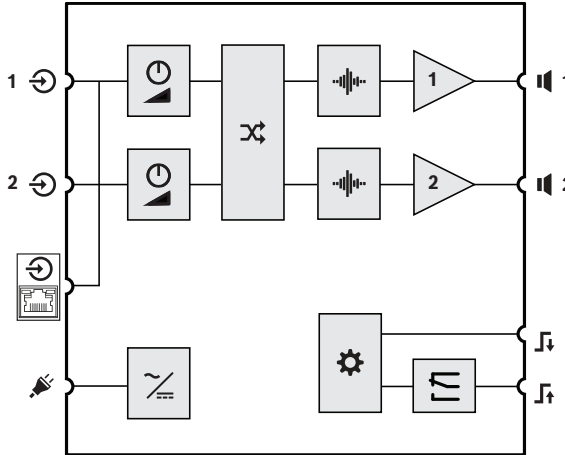
### 3.2 기능 다이어그램

#### 기능 및 연결 다이어그램

PRM-4P600



PRM-2P600



#### 내부 및 외부 장치 기능

- 신호 입력 1-4(1-2)
- 신호 입력 1-4(1-2) (AES72-1E)
- 주전원 입력
- 라우드스피커 출력 1-4(1-2)
- REMOTE ON 입력
- RDY/FLT 출력
- 레벨 제어기
- 입력 라우팅
- 신호 처리(필터, 리미터)
- 앰프
- 전원 공급
- 컨트롤러
- 오류 릴레이

## 4 일반 설치 절차

설치를 시작하기 전에 다음을 확인하십시오:

- 제조업체가 지정한 설치 재료를 사용하십시오.
- 제품 안이나 위에 액체를 흘리지 마십시오.
- 설치 장소가 청결하고 먼지가 없습니다.
- 19인치 장치의 환기 흐름이 막히지 않도록 하십시오.
- 제품을 설치하려는 위치 근처에 충분한 정격의 주 전원 콘센트가 있어야 합니다.
- 커넥터 및 배선을 위해 19인치 장치 후면에 충분한 공간을 두십시오.

### 4.1 해체

제품은 조심해서 포장을 풀고 다루어야 합니다. 물품이 파손된 것으로 보이면, 즉시 운송 회사에 알립니다. 누락된 물품이 있다면 Bosch 담당자에게 문의하십시오.

원래의 포장은 제품을 가장 안전하게 운반할 수 있는 용기이며, 필요한 경우 수리가 필요한 제품을 반송하는 용도로도 사용할 수 있습니다.

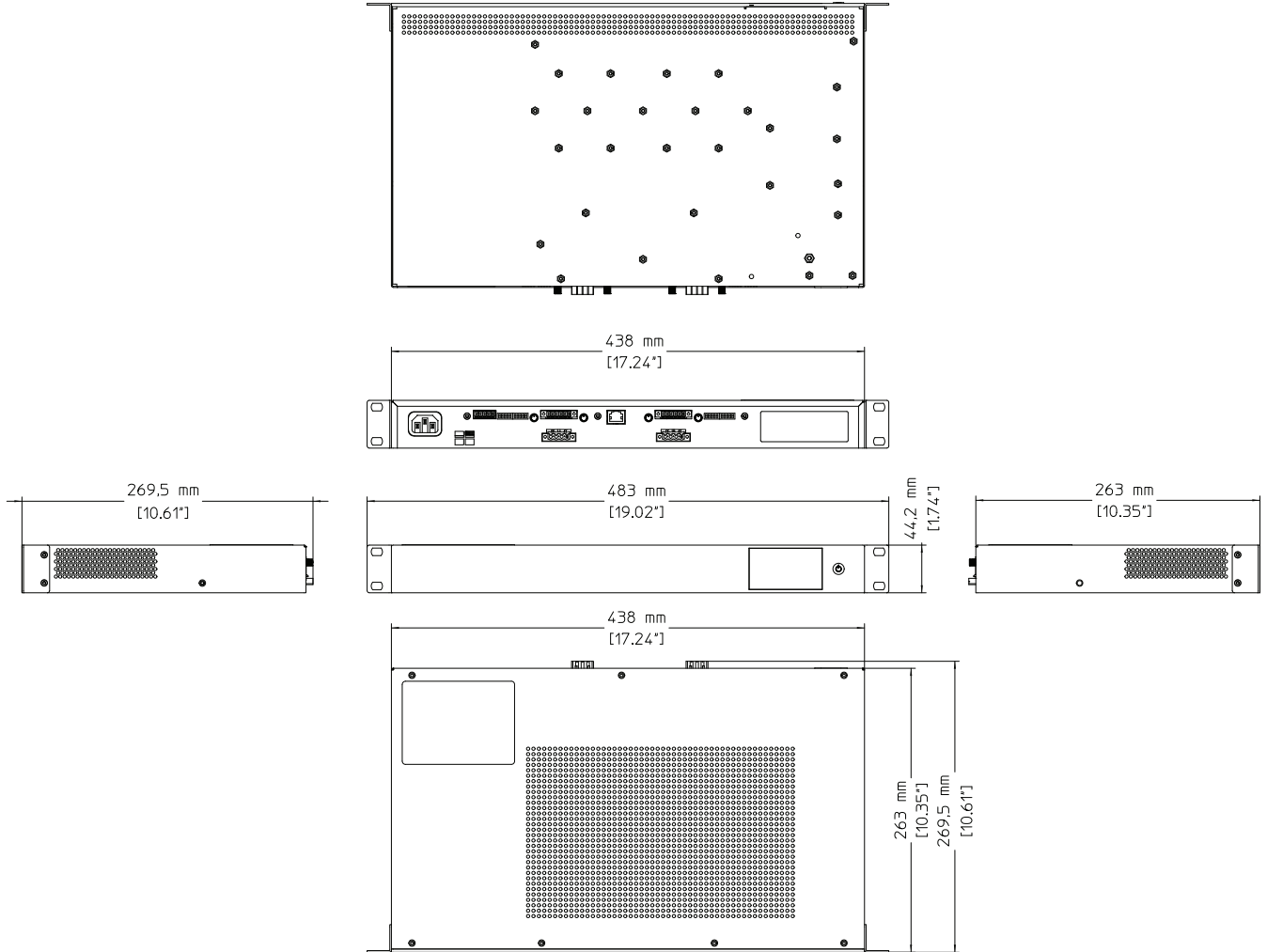
### 4.2 포함된 부품

PRM-4P600	PRM-2P600	구성품
1	1	파워 앰프
1	1	주 전원 코드
1	1	Euroblock 리모트 커넥터 5극
2	1	Euroblock 입력 커넥터 6극
2	1	Euroblock 출력 커넥터 4극
4	4	고무 피트
2	해당 사항 없음	19인치 랙 장착 브래킷(사전 장착됨)
해당 사항 없음	1	M3 스크루
해당 사항 없음	2	짧은 랙 이어
해당 사항 없음	1	긴 랙 이어
해당 사항 없음	1	연결 플레이트
1	1	신속한 설치 가이드
1	1	안전 정보

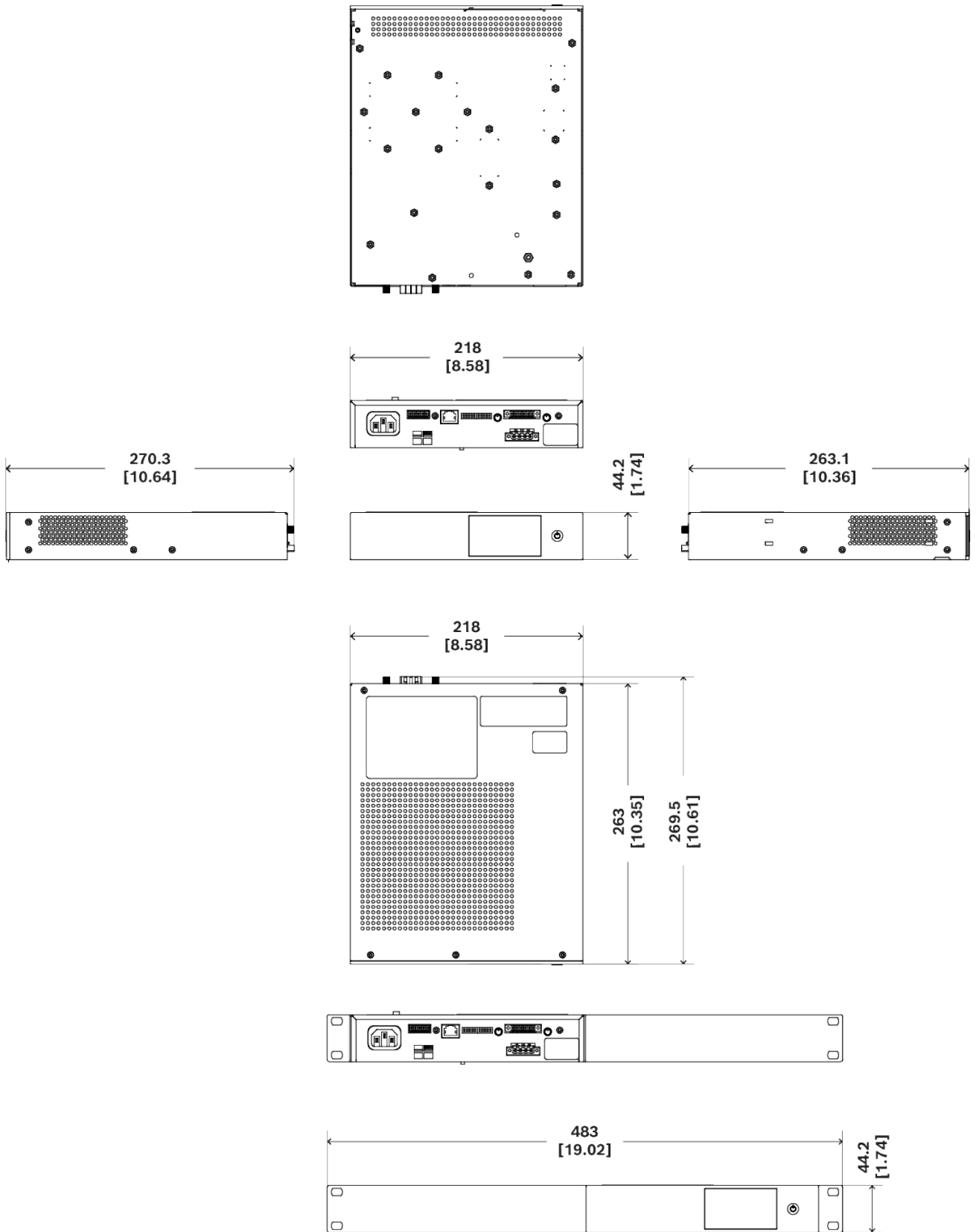
### 4.3

### 치수

#### PRM-4P600



PRM-2P600



mm [in]

## 4.4 장착 및 환기



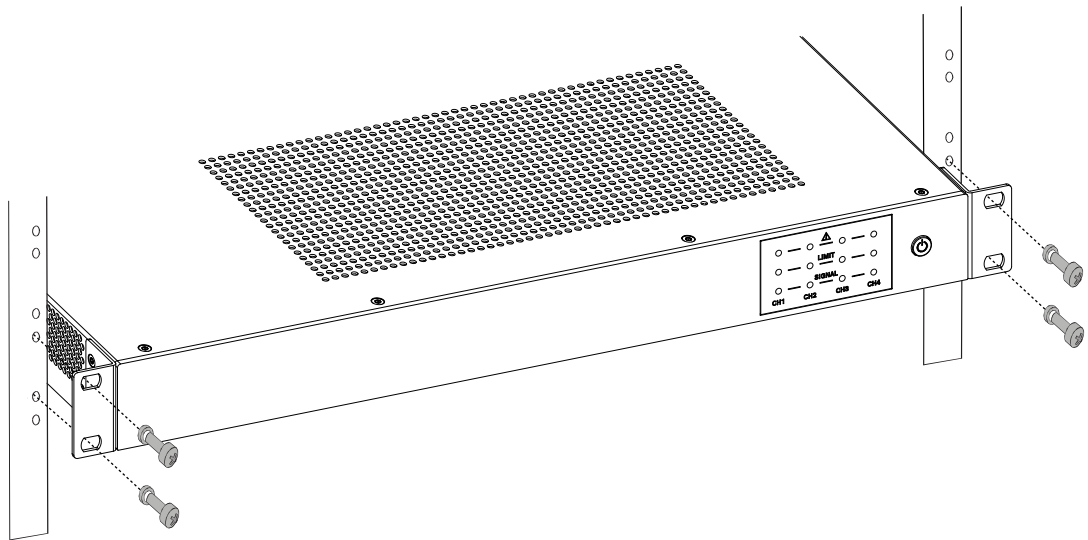
### 참고!

장치를 장착하기 전에 필요한 설정을 하는 것이 좋습니다. 자세한 내용은 표시등, 제어기 및 설정, 페이지 26을 참조하십시오.

### PRM-4P600

#### 19인치 랙 장착

이 PRM-4P600 파워 앰프는 기존의 19인치 장비 랙에 설치하도록 설계되었습니다. 그림에 나와 있는 대로 4개의 스크루와 와셔를 사용하여 전면 랙 장착 걸이에 파워 앰프를 부착합니다.



**그림 4.1:** 랙에 앰프 장착

또한 랙을 운반하려는 경우 랙 레일로 앰프를 고정해야 할 수도 있습니다. 이렇게 하지 않으면 파워 앰프와 랙 케이스가 손상될 수 있습니다.

#### 탁상용

이 장치를 탁상 위의 19인치 랙 외부에서 사용하려면 랙 마운트 이어를 분리하고 스크루를 장치에 다시 부착한 다음 장치 바닥에 4개의 자체 접착식 고무 다리를 장착하십시오.

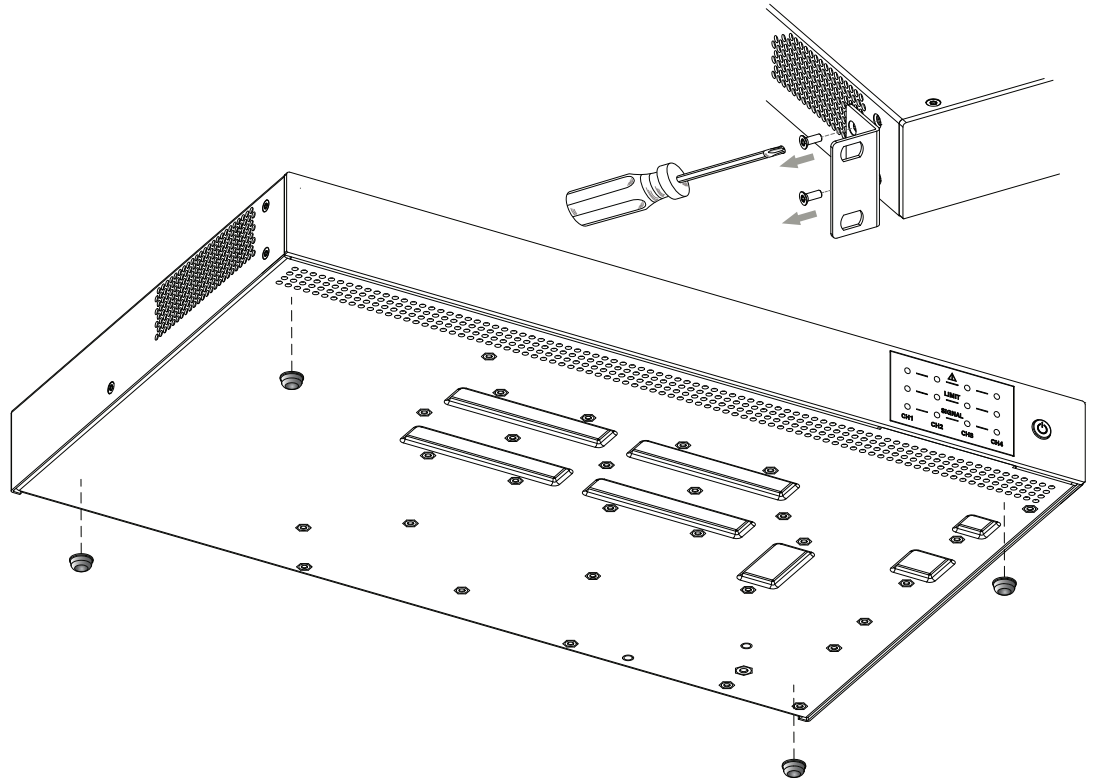


그림 4.2: 랙 이어 분리(오른쪽 상단) 및 고무 피트 부착(하단)

### PRM-2P600

PRM-2P600 앰프에는 네 가지 장착 옵션이 있습니다.

#### 19인치 랙에 독립형 장착

PRM-4P600의 절반 크기에도 불구하고 PRM-2P600 파워 앰프는 독립형 19인치 랙에 단독으로 장착할 수 있습니다.

내장형 스크루를 사용하여 짧은 랙 이어 하나를 앰프의 원하는 쪽에 장착합니다. 기존 스크루를 풀고 랙 이어를 부착한 다음 다시 고정합니다.

앰프 측면에 있는 기존 스크루를 풀어 긴 랙 이어(B)를 반대쪽에 장착하고 긴 이어를 부착한 후에 다시 스크루로 고정합니다(1).

그림과 같이 네 개의 스크루와 와셔(2)를 사용하여 전면 랙 장착 이어(짧은 것과 긴 것)(C)가 있는 파워 앰프를 부착합니다.

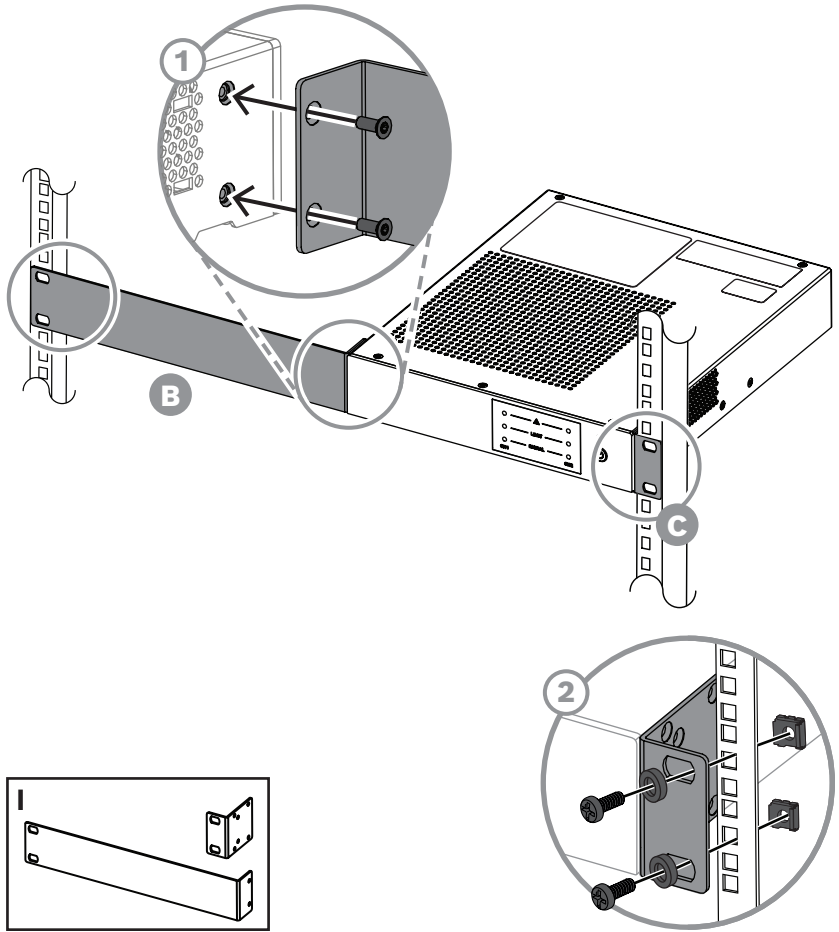


그림 4.3: 19인치 랙에 독립형 장착

**19인치 랙에 병렬 장착**

전체 19인치 랙을 사용하려면 하나의 랙 슬롯에 두 개의 PRM-2P600 앰프를 쌓으면 됩니다.

병렬 구성에 두 개의 앰프를 설치하는 방법:

1. 기존 스크루(C)를 사용하여 짧은 랙 이어 하나를 앰프 한쪽에 장착합니다. 기존 스크루를 풀고 랙 이어를 부착한 후에 다시 고정합니다.  
두 앰프 모두에 대해 이 작업을 수행합니다. 두 개의 짧은 랙 이어는 반대쪽에 있어야 합니다.
2. 중앙 연결 플레이트를 장착합니다. 그림과 같이 기존 스크루 네 개를 풀고 연결 플레이트를 부착한 후에 다시 고정합니다(D).



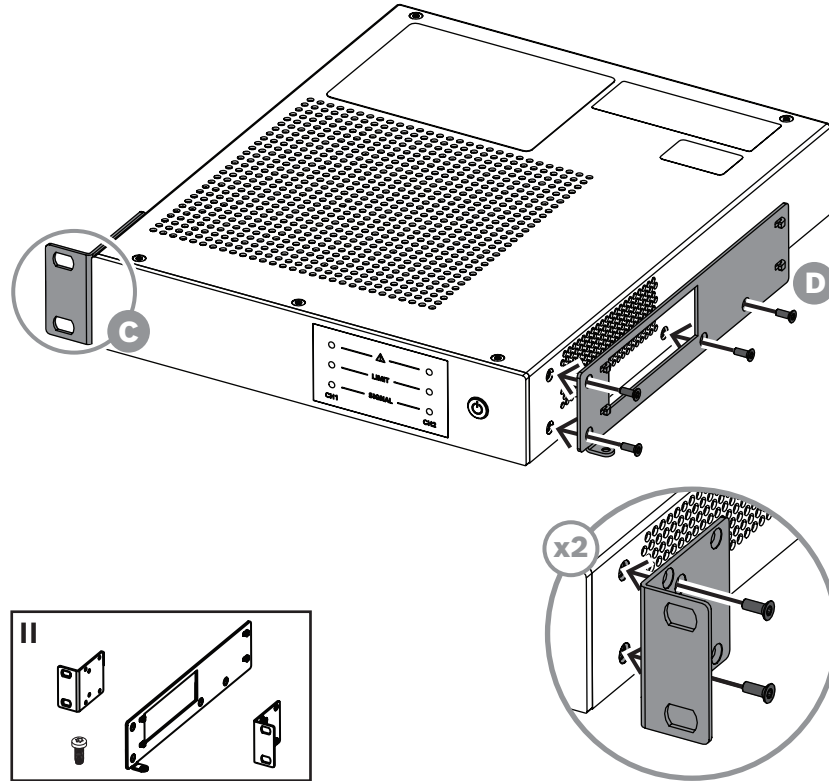
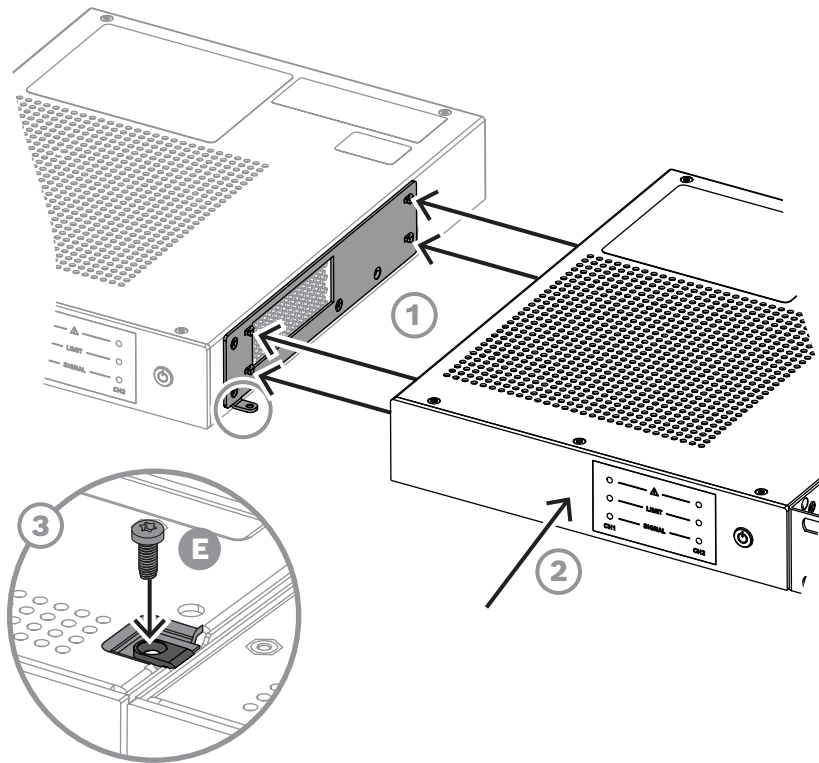


그림 4.4: 랙 이어와 연결 플레이트 연결

3. 연결 플레이트가 하나의 앰프에 부착되면 앰프 측면에 있는 네 개의 구멍을 네 개의 후크(1)에 맞추고 두 앰프가 서로 연결될 때까지 다른 앰프를 밀니다(2). 앰프가 뒤로 밀리는 것을 방지하기 위해 그림과 같이 제공된 M3 볼트(3)를 앰프 뒷면의 스크루 구멍에 조입니다.



- 그림 4.5:** 뒤로 밀리는 것을 방지하기 위해 연결 플레이트가 장착되고 M3 볼트로 함께 연결된 두 개의 앰프
- 그림에 나와 있는 대로 4개의 스크루와 와셔를 사용하여 전면 랙 장착 걸이에 파워 앰프를 부착합니다.

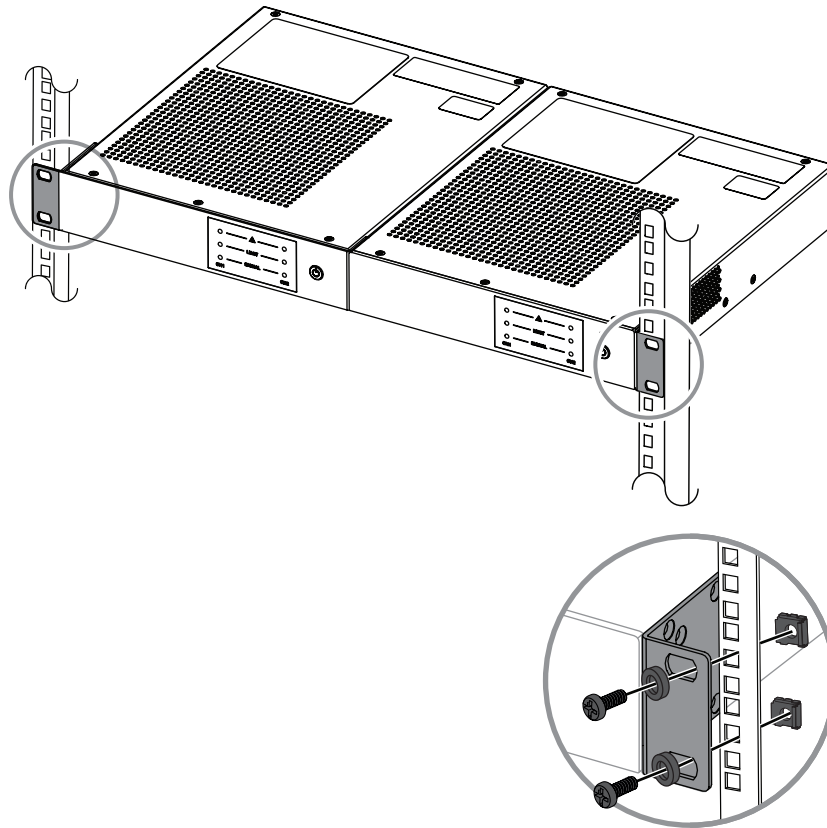


그림 4.6: 19인치 랙에 병렬 장착

#### 탁상용(테이블 위 및 아래)

이 장치는 테이블 위나 아래에 장착되어 탁상의 19인치 랙 외부에서 사용할 수 있습니다.

테이블 아래에 장착하는 경우:

1. 이 설치 유형(F)에서 안정성을 높이려면 제공된 고무 피트를 장치 상단 표면 모서리에 부착합니다.  
라벨 위에 닿지 않도록 뚜껑 가장자리에 고무 피트를 놓습니다. 올바른 위치는 해당 제품의 간편 설치 가이드를 참조하십시오.
2. 짧은 랙 이어를 앰프의 측면 스크루(C)에 맞춥니다. 기존 스크루를 풀고 랙 이어를 부착한 후에 다시 고정합니다(1).
3. 그림과 같이 랙 이어를 테이블에 스크루로 고정하여 장치를 고정합니다(2).

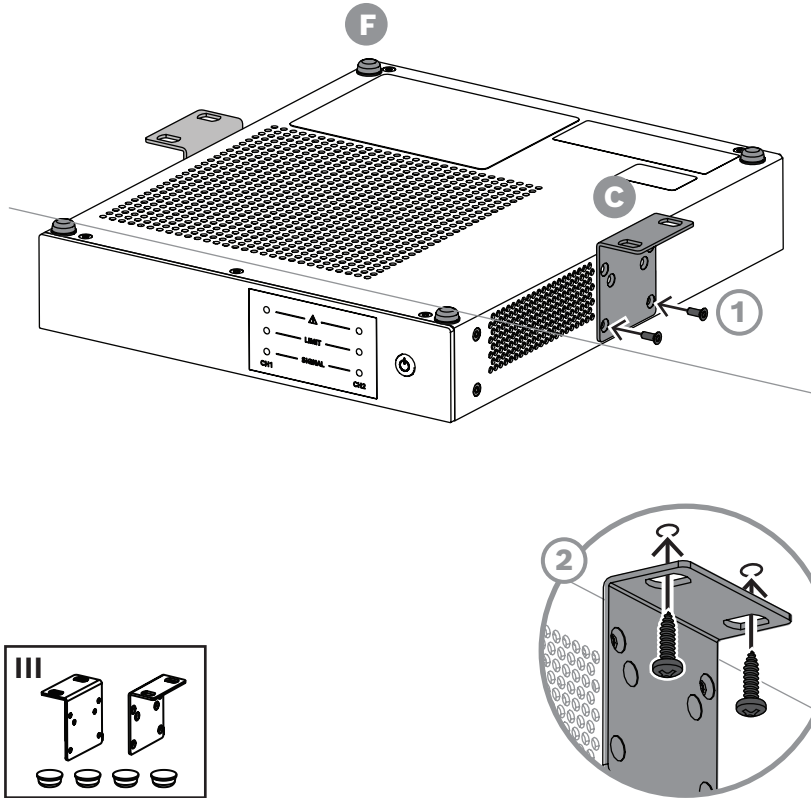


그림 4.7: 탁상용 - 테이블 아래

탁상에 장착하는 경우:

1. 이 설치 유형(F)에서 안정성을 높이려면 제공된 고무 피트를 장치 바닥면의 모서리에 부착합니다.  
올바른 위치는 해당 제품의 간편 설치 가이드를 참조하십시오.
2. 짧은 랙 이어를 앰프의 측면 스크루(C)에 맞춥니다. 기존 스크루를 풀고 랙 이어를 부착한 후에 다시 고정합니다(1).
3. 그림과 같이 랙 이어를 테이블에 스크루로 고정하여 장치를 고정합니다(2).

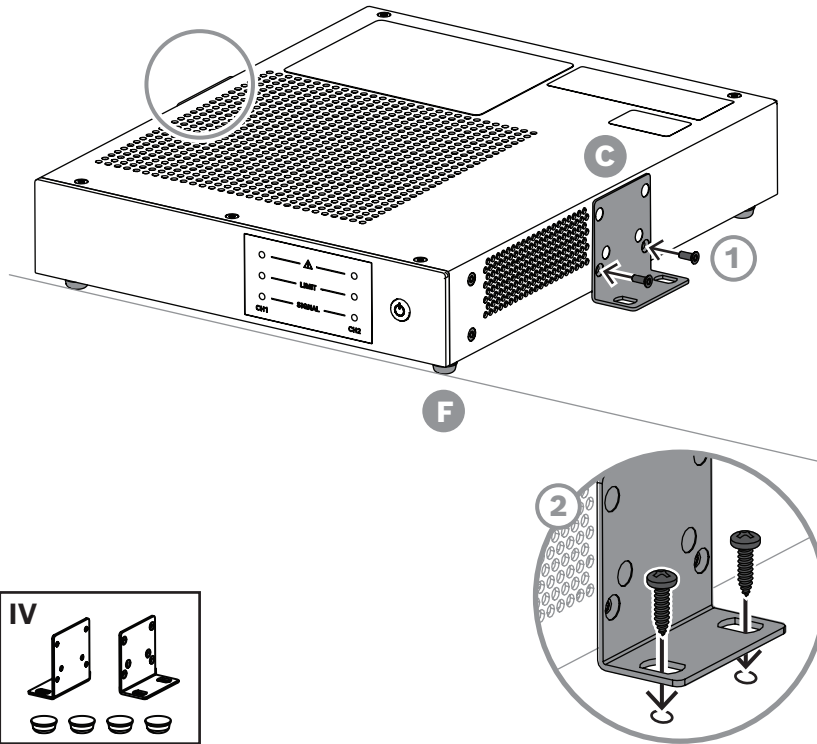


그림 4.8: 탁상용 - 테이블 위

**환기(모든 모델에 해당)**

공기흐름 방향 좌우입니다. 일반적으로, 파워 앰프를 설치하거나 장착할 때에는 측면으로 신선 외기가 아무 방해 없이 들어갈 수 있고 후면으로 배기될 수 있도록 해야 합니다. 케이스나 랙 시스템에 파워 앰프를 설치할 경우 충분한 환기가 이루어질 수 있도록 이러한 점에 주의를 기울여야 합니다.

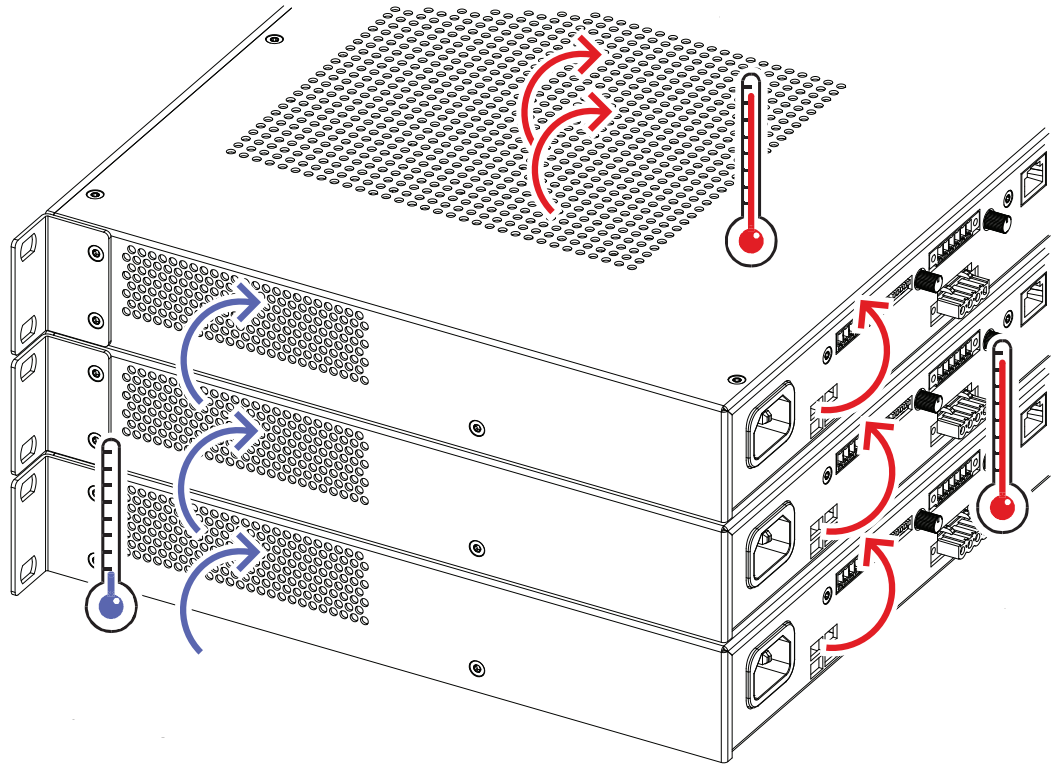


그림 4.9: 여러 앰프의 랙 장착. PRM-4P600 모델의 그림.

- 파워 앰프 후면 패널과 캐비닛/랙 케이스 내부 벽 간에 적어도 60mm 이상의 공기 통로를 두십시오.
- 공기 통로는 캐비닛이나 랙 케이스의 상단 환기구까지 이어져야 합니다.
- 캐비닛/랙 케이스 위에 최소 100mm 이상의 환기 공간을 두십시오. 파워 앰프 작동 중 캐비닛/랙 케이스 내부의 온도는 40°C까지 쉽게 올라갈 수 있기 때문에, 동일한 캐비닛/랙 케이스에 설치된 다른 모든 장치에 허용되는 최대 주변 온도를 반드시 고려해야 합니다.



#### 주의!

파워 앰프 환기구를 막거나 닫으면 안 됩니다. 냉각/환기가 충분히 이루어지지 않으면 파워 앰프가 보호 모드로 들어갈 수 있습니다.

먼지 등이 공기 흐름을 방해하지 않도록 환기구를 항상 청결하게 유지하십시오.



#### 참고!

온풍기나 난로 또는 기타 열을 방출하는 장치 등과 같은 열원 근처나 직사광선 아래에서 파워 앰프를 사용하지 마십시오.

중앙 공기 냉각 시스템이나 에어컨이 있는 장치 제어실에 앰프를 고정 설치할 경우에는 최대 열 방열량을 계산해야 합니다. 주전원 작동 온도 및 파생 온도, 페이지 24도 참조하십시오.

## 4.5

### 팬 냉각

이 장치는 대류 냉각을 사용하여 팬을 가동할 필요 없이 데스크탑 작동을 위해 설계되었습니다. 이것은 대부분의 조건에서 조용한 실행을 보장합니다.

파워 앰프 채널의 온도는 물론 전원 공급 장치 및 제어 장치 섹션도 감독 및 모니터링됩니다. 이러한 매개변수는 출력 제한이 발생하지 않도록 팬 활성화를 결정합니다.

팬에는 낮음과 높음에 대해 두 가지 최적화된 성능 수준이 있으며 동일한 기준을 사용하여 필요한 적절한 강제 냉각 수준을 결정합니다.

팬의 회전이 감독됩니다. 팬이 회전하지 않는 잠금 상태의 경우 전면 패널의 경고 LED 깜박임과 오류 릴레이로 표시됩니다. 그러나 이러한 조건에서도 감독 및 모니터링되는 수준이 자동 실행 매개변수 범위 내에 있는 경우 앰프는 스위치를 끄거나 감소시키지 않고 작동합니다.

## 4.6 주전원 작동 온도 및 파생 온도

주 전원 네트워크에서 끌어온 전원이 출력 전원으로 변환되어 연결된 라우드스피커 시스템에 전원을 공급하고 열이 파생됩니다. 전력 소비와 공급 전력의 차이를 전력 손실( $P_d$ )(Pd)이라고 합니다. 전력 손실에서 파생되는 열의 양은 랙 선반에 남아 있을 수 있으므로 적절한 수단을 사용하여 우회시켜야 합니다.

주 전원 작동 온도와 파생 온도 표에서 전원 공급 장치와 배선 요구 사항을 확인할 수 있습니다. 이 표는 랙 셀프 시스템/캐비닛 내의 온도와 필요한 환기량을 계산하는 데 사용할 수 있습니다.

$P_d$  열에는 여러 작동 상태에서의 누설 전력이 나와 있습니다. BTU/시간 열은 시간당 발생하는 열의 양입니다.

### 주전원 전압 = 120V

PRM-4P600	$U_{\text{주 전원}}$ [V]	$I_{\text{주 전원}}$ [A]	$P_{\text{주 전원}}$ [W]	$P_{\text{출력}}$ [W]	$P_d$ [W] (3)	BTU/시간 (2)
대기	120	0.07	<1.0	0	0.60	<3.4
ecoRAIL 모드(유휴 포함)	120	0.25	<20.0	0	19	<68
1/8 최대 출력 전원 핑크 노이즈(1)	120	2.1	128	4 x 19	52	178
1/3 최대 출력 전원 핑크 노이즈(1)	120	4.1	298	4 x 50	98	335
1/8 최대 출력 1kHz	120	2.3	118	4 x 19	42	144
1/3 최대 출력 1kHz	120	3.8	283	4 x 50	83	283

PRM-2P600	$U_{\text{주 전원}}$ [V]	$I_{\text{주 전원}}$ [A]	$P_{\text{주 전원}}$ [W]	$P_{\text{출력}}$ [W]	$P_d$ [W] (3)	BTU/시간 (2)
대기	120	0.07	<1.0	0	0.53	<3.4
ecoRAIL 모드(유휴 포함)	120	0.16	<12.0	0	11	<41
1/8 최대 출력 전원 핑크 노이즈(1)	120	1.9	112	2 x 38	36	123
1/3 최대 출력 전원 핑크 노이즈(1)	120	3.3	265	2 x 100	65	222
1/8 최대 출력 1kHz	120	1.0	106	2 x 38	30	103
1/3 최대 출력 1kHz	120	3.3	265	2 x 100	65	222

### 주전원 전압 = 230V

PRM-4P600	$U_{\text{주 전원}}$ [V] (4)	$I_{\text{주 전원}}$ [A]	$P_{\text{주 전원}}$ [W]	$P_{\text{출력}}$ [W]	$P_d$ [W] (3)	BTU/시간 (2)
대기	230	0.12	<1.0	0	0.97	<3.4
ecoRAIL 모드(유휴 포함)	230	0.23	<20.0	0	19	<68
1/8 최대 출력 전원 핑크 노이즈(1)	230	1.2	125	4 x 19	49	167
1/3 최대 출력 전원 핑크 노이즈(1)	230	1.7	280	4 x 50	80	273
1/8 최대 출력 1kHz	230	0.9	115	4 x 19	39	133
1/3 최대 출력 1kHz	230	2.0	265	4 x 50	65	222



<b>PRM-2P600</b>	<b>U<sub>주 전원</sub> [V] (4)</b>	<b>I<sub>주 전원</sub> [A]</b>	<b>P<sub>주 전원</sub> [W]</b>	<b>P<sub>출력</sub> [W]</b>	<b>P<sub>d</sub> [W] (3)</b>	<b>BTU/시간 (2)</b>
대기	230	0.12	<1.0	0	0.77	<3.4
ecoRAIL 모드(유휴 포함)	230	0.16	<12	0	11	<41
1/8 최대 출력 전원 핑크 노이즈(1)	230	0.7	112	2 x 38	36	123
1/3 최대 출력 전원 핑크 노이즈(1)	230	1.5	265	2 x 100	65	222
1/8 최대 출력 1kHz	230	0.7	112	2 x 38	36	123
1/3 최대 출력 1kHz	230	1.6	267	2 x 100	67	228

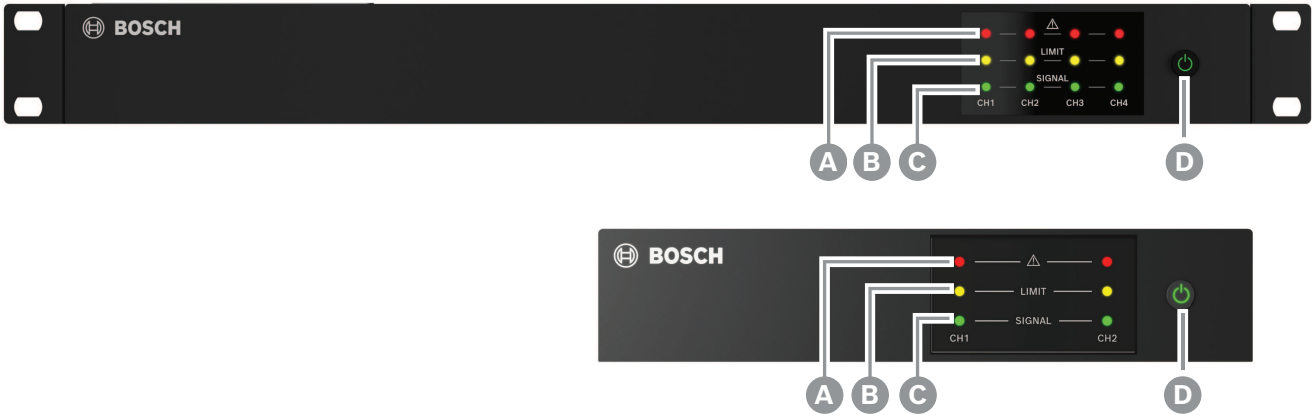
- (1) IEC 60268-1에 따른 핑크 노이즈
- (2) 1BTU = 1055.06J = 1055.06Ws
- (3) P<sub>d</sub> = 전력 손실
- (4) 주전원 전류를 쉽게 변환하기 위해 다음 요소를 사용할 수 있습니다.
  - 100V = 2.3
  - 240V = 0.96
- IEC 62368-1(1kHz로 변조된 1/8 정격 출력 전력)에 따른 공칭 작동 조건



## 5 설치

- 표시등, 제어기 및 설정, 페이지 26
- 연결, 페이지 32

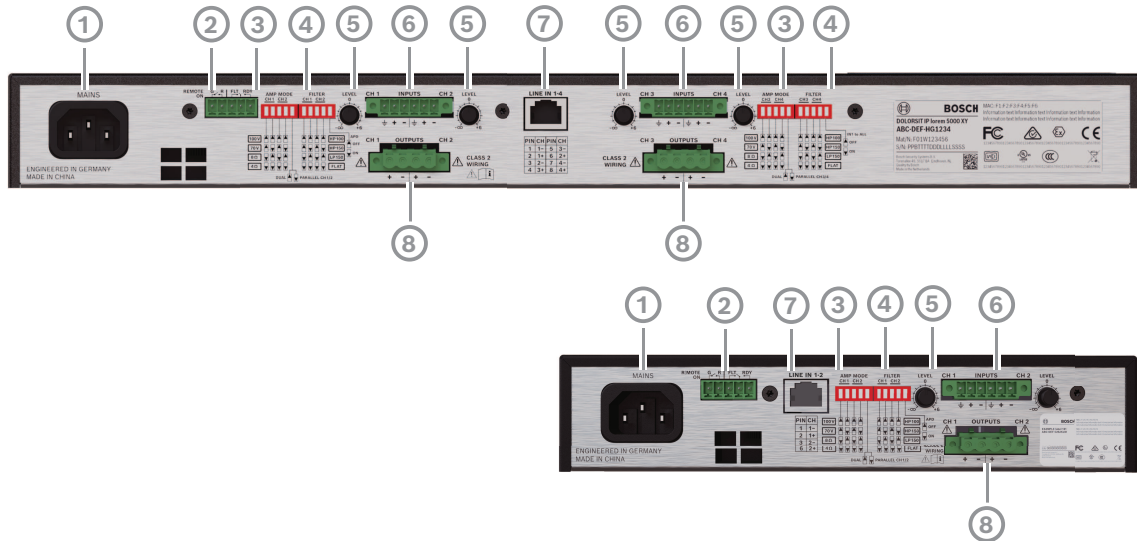
### 5.1 표시등, 제어기 및 설정

전면



	LED	표시기 설명	색상
A		장치/채널 오류(CH1-4)	빨간색
B	LIMIT(제한)	오버드라이브 채널(CH1-4)	노란색
C	신호	입력 신호 있음(CH1-4)	녹색
D		전원 켜기/끄기 앰프	녹색이 켜짐 파란색은 ecoRAIL 활성화 또는 APD(Auto Power Down) 활성화입니다.

후면



	설명
1	AC 주전원 입력 소켓
2	오류 릴레이(FLT RDY) 접점 및 REMOTE ON 제어 입력 소켓
3	AMP 모드(CH1/CH2, CH3/CH4) 및 이중 병렬 DIP 스위치
4	필터(CH1/CH2, CH3/CH4), APD 스위치(PRM-4P600의 IN1 to ALL DIP-스위치)
5	LEVEL 제어기(CH1-4)
6	라인 레벨 오디오 입력 소켓(CH1/CH2, CH3/CH4)
7	라인 입력/스루 RJ45 소켓(Euroblock 입력 소켓에 병렬)
8	라운드스피커 OUTPUTS 소켓(CH1/CH2, CH3/CH4)

5.1.1

출력 모드 설정(AMP MODE)

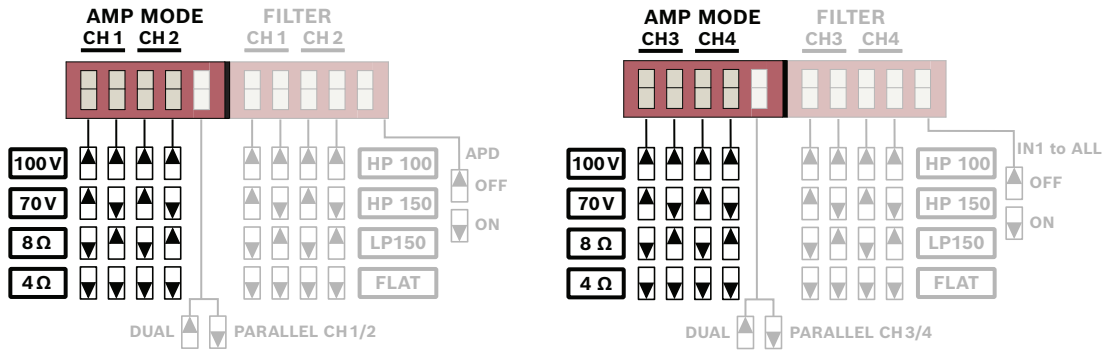


그림 5.1: 출력 모드 구성(채널 3 및 4(PRM-4P600 전용))

100V 및 70V 다이렉트 드라이브 모드

70V 또는 100V 모드를 사용하면 출력 변압기를 사용하지 않고도 고임피던스(HZ) 라우드스피커 라인을 연결할 수 있습니다(다이렉트 드라이브). 이 경우 출력 채널에 연결된 최대 라우드스피커 수는 증폭기 채널 출력 전력에 의해서만 제한됩니다.

앰프와 스피커 간의 거리가 케이블 거리인 50m(약 150ft)보다 길거나 변압기가 있는 스피커를 많이 사용하는 경우 이 모드를 사용하는 것이 좋습니다.

100V 또는 70V가 선택되면 50Hz 하이 패스 필터가 자동으로 활성화되어 라우드스피커 변압기 포화 가능성을 줄여 최상의 성능을 보장합니다.

8Ω 모드

8Ω 모드에서 전력 증폭기는 8Ω 부하가 연결된 정격 출력 전력에 도달합니다.

4Ω 모드

4Ω 모드에서 파워 앰프는 4Ω 부하가 연결된 정격 출력에 도달합니다(예: 4Ω 스피커 한 개 또는 8Ω 스피커 두 개 병렬식). 이러한 구성은 각 증폭기 채널에 의해 구동될 수 있습니다. 이 모드는 일반적으로 중간 또는 저전력 정격의 여러 스피커가 저임피던스 모드(LZ)로 구동되는 경우에 사용됩니다.

참조:

- 표시등, 제어기 및 설정, 페이지 26

### 5.1.2 입력 라우팅 설정(DUAL/PARALLEL/IN1을 ALL로)

DUAL 및 PARALLEL 모드는 위로 "DUAL" 모드의 위치 또는 아래에 "PARALLEL" 모드의 위치에서 DIP 스위치를 이용하여 채널 1-2에 대해 선택되고 채널 3-4에 대해 별도로 선택됩니다. IN1 to ALL은 모든 채널에 영향을 줍니다. IN1 to ALL이 활성화되면 DUAL/PARALLEL 스위치의 설정을 무시합니다.

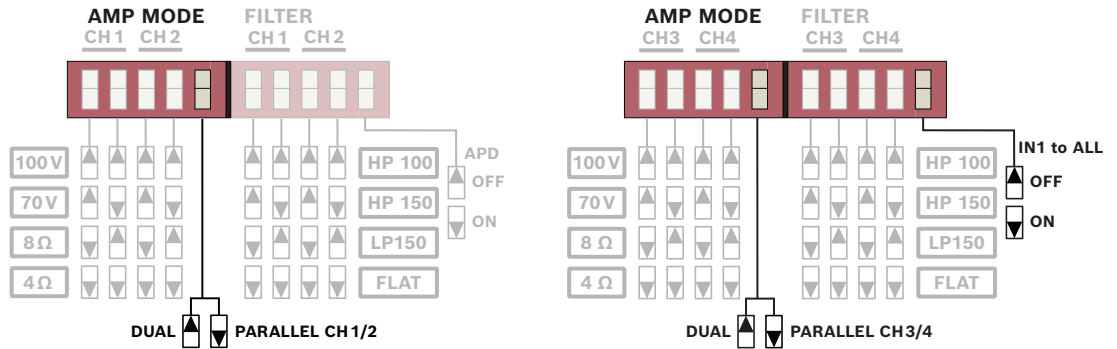


그림 5.2: 입력 라우팅 구성(채널 3 및 4(PRM-4P600 전용))

#### DUAL 모드

DUAL 모드에서 DIP 스위치를 통해 제어되는 두 개의 인접한 채널은 서로 완전히 독립적입니다. 파워 앰프의 후면 패널에 있는 입력 레벨 컨트롤을 사용하여 채널의 증폭을 독립적으로 조정할 수 있습니다.

#### PARALLEL 모드

PARALLEL 모드에서는 채널 CH1-2 및/또는 CH3-4의 입력이 직접 연결됩니다. 오디오 신호는 CH1 또는 CH3 중 하나의 입력 커넥터에 적용되어야 합니다. CH1의 입력 레벨 제어는 CH1과 CH2를 동시에 제어합니다. 각각의 레벨 제어 CH3은 CH3 및 CH4에 영향을 줍니다.

#### IN1 to ALL(PRM-4P600 전용)

IN1 to ALL은 입력 1의 사용을 모든 앰프 채널로 보낼 수 있도록 합니다. IN1 to ALL은 장치 후면의 IN1 to ALL DIP 스위치를 사용하여 ON 또는 OFF로 구성됩니다.

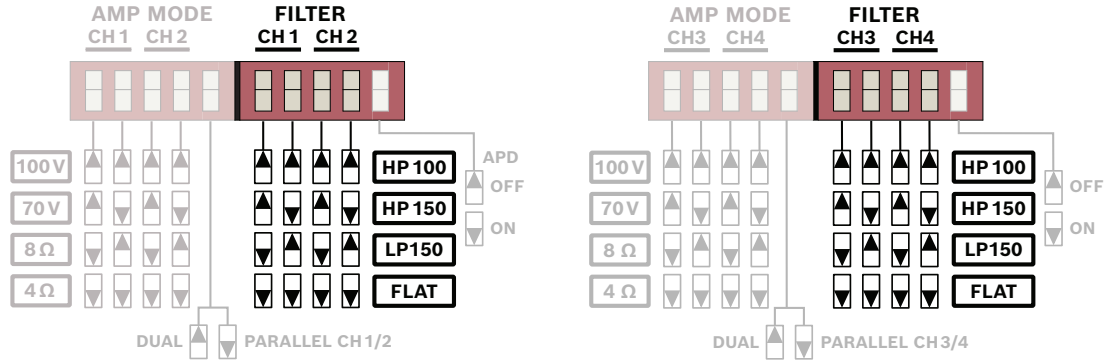
레벨 컨트롤 CH1은 모든 출력 채널의 볼륨에 동시에 영향을 줍니다.

#### 참조:

- 표시등, 제어기 및 설정, 페이지 26

### 5.1.3 라우드스피커 매개변수 설정(FILTER)

앰프의 FILTER 설정을 사용하면 출력 오디오를 특정 유형의 스피커(예: 서브우퍼) 또는 특정 환경에 맞게 최적화할 수 있으므로 저주파 피드백을 줄여 음성/음성을 어느 정도 최적화할 수 있습니다.



모드	DIP 스위치 1	DIP 스위치 2	설명
HP100	위	위	하이 패스 필터 @100Hz, 24dB/Oct.
HP150	위	아래	하이 패스 필터 @150Hz, 24dB/Oct.
LP150	아래	위	저역 통과 필터 @150Hz, 24dB/Oct.
설정되어 있지 않습니다.	아래	아래	전체 범위 작동

- HP100  
HP100은 신호 경로 내의 100Hz에서 24dB/Oct 경사를 갖는 하이패스 필터를 구현합니다. 마이크 처리 소음과 같은 원치 않는 저주파 신호를 효과적으로 감쇠하므로 음성 안내에 최적화되어 있습니다.
- HP150  
HP150은 신호 경로 내의 150Hz에서 24dB/Oct 경사를 갖는 하이패스 필터를 구현합니다. 2웨이 시스템 구현을 위해 설계되었으며, 호환 가능한 서브우퍼와 함께 작동하여 저주파 콘텐츠를 더욱 감소시킵니다. 이 구성은 저주파 콘텐츠를 최소화해야 하는 호출 혼 및 매우 작은 천장 스피커와 관련된 애플리케이션에 특히 유용합니다.
- LP150  
LP150은 신호 경로 내의 150Hz에서 24dB/Oct 경사를 갖는 로우패스 필터를 구현합니다. 이는 HP150 설정을 활용하여 일치하는 스피커를 구동하는 서브우퍼와 함께 사용하기 위한 것입니다.
- FLAT는 전 범위 작동에 적합합니다. 단, 40ohm 및 80ohm 작동의 경우, 매우 낮은 주파수 노이즈를 감쇠하기 위해 신호 경로에 30Hz 하이패스 필터(24dB/Oct의 경사)가 적용됩니다. 70V 및 100V 작동의 경우, 이 하이패스 필터는 변압기 포화를 방지하기 위해 50Hz로 설정됩니다.

**참조:**

- 표시등, 제어기 및 설정, 페이지 26

### 5.1.4

#### 에너지 안전 옵션(APD) 설정

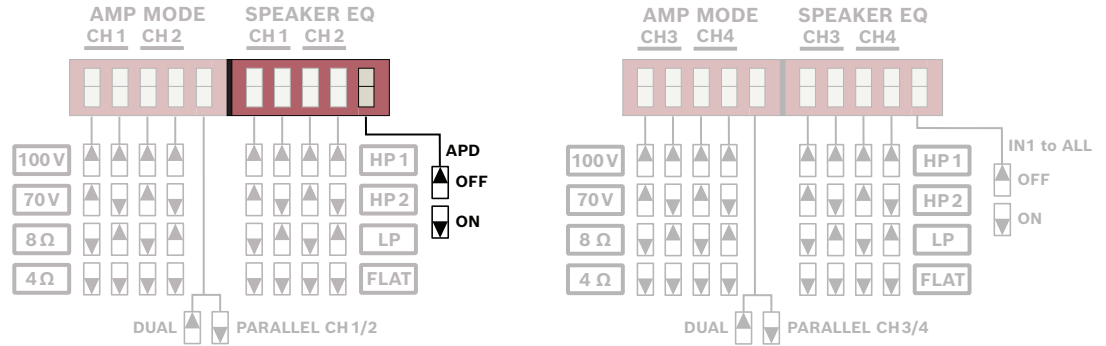
APD(Auto Power Down)는 음악 소스와 같은 신호가 장기간 존재하지 않을 때 일정 시간 동안 사용하지 않으면 앰프를 자동으로 저전력 대기 모드로 전환합니다.

APD의 임계값 레벨은 -45dBu\*이며 신호가 모든 입력에서 25분 동안 계속 이 레벨 아래에 있으면 자동으로 대기를 활성화합니다.

증폭기는 다음을 통해 APD에서 전체 활동으로 깨어납니다.

- -40dBu 임계값을 초과하는 신호 소스(음악).
- 전면 패널 전원 버튼을 누릅니다.
- 구성된 경우 Remote ON은 원격 버튼을 통해 APD에서 앰프를 켭니다.

APD는 장치 후면에 있는 APD DIP 스위치를 사용하여 ON 또는 OFF로 구성됩니다.



\*활성화 레벨은 레벨 컨트롤러 위치를 포함한 여러 변수에 따라 다릅니다. -45dBu는 레벨 컨트롤러의 0dB 위치를 기준으로 한 추정치입니다.



#### 참고!

장치를 활성화하기 위해 라우팅 스위치나 레벨 설정에 관계없이 모든 입력 채널이 모니터링됩니다.

#### 참조:

- 표시등, 제어기 및 설정, 페이지 26

### 5.1.5

#### ecoRAIL

ecoRAIL은 전력 소비를 크게 줄이고 전력 효율성을 높이는 증폭기의 전용 저전압 레일 공급 장치입니다. ecoRAIL은 영구적으로 구성되므로 이 기능을 활성화하거나 설정할 필요가 없습니다.

## 5.2

### 연결

- 오디오 입력, 페이지 32
- 라인 입력 RJ45, 페이지 34
- 전원 출력, 페이지 35
- 준비/장애 릴레이, 페이지 35
- REMOTE ON, 페이지 37
- 주전원, 페이지 37

### 5.2.1

#### 오디오 입력

오디오 입력 커넥터는 커넥터당 2채널용 Euroblock 유형이거나 라인 입력 RJ45 커넥터를 통한 4채널용입니다. 두 연결 모두 병렬식으로 되어 있어 신호를 입력하거나 루프 스루하는 데 사용할 수 있습니다.

#### Euroblock 입력

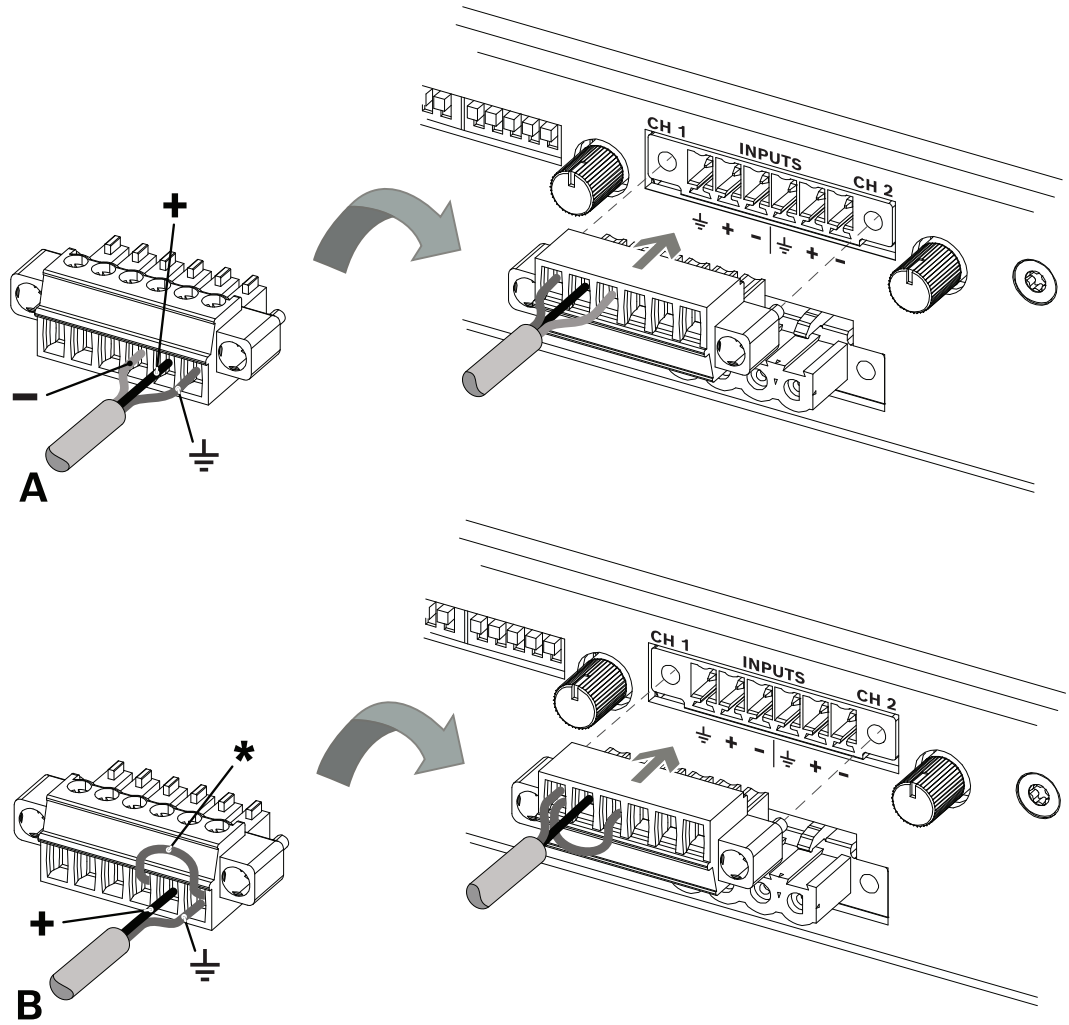
Euroblock 입력은 전기적으로 밸런스됩니다. 가능할 경우 파워 앰프의 입력에서 밸런스 오디오 신호 피드를 사용하는 것이 좋습니다. 언밸런스 연결은 케이블이 매우 짧고 파워 앰프 주변에 간섭 신호가 없을 경우에만 사용해야 합니다. 이 경우 스크린과 커넥터 내부의 인버팅 입력 핀을 브리징하여 차폐해야 합니다. 그렇지 않으면 레벨, 웅웅거리는 소리 및 히스 노이즈가 6dB 감소할 수 있습니다. 하지만 조광기, 주 전원 연결, HF 제어 라인 등의 외부 간섭원으로부터 영향을 받지 않도록 밸런스 배선 및 연결을 사용하는 것이 항상 더 좋습니다.



#### 참고!

커넥터를 장치에 삽입할 때 Euroblock 입력 커넥터를 뒤집어야 합니다(터미널 블록의 스크루 구멍이 아래쪽을 향함).





A	밸런스 입력 연결
B	언밸런스 입력 연결
+	핫
-	콜드
≡	실드
*	추위에서 방패로 접퍼

- 앰프 후면에 핀 출력 라벨이 있습니다.

**참조:**

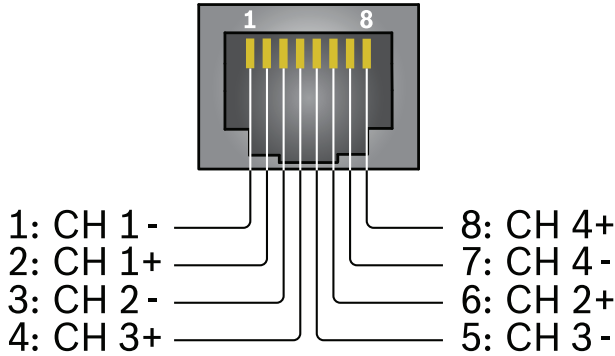
- 표시등, 제어기 및 설정, 페이지 26

## 5.2.2

### 라인 입력 RJ45

라인 입력 RJ45 연결은 네 개의 (PRM-4P600) 각각, 단일 케이블을 통한 두 개의 (PRM-2P600) 오디오 채널의 입력 또는 Euroblock 입력이 사용 중일 때 오디오 출력/스루로 사용됩니다. 이를 통해 Euroblock 연결에서 한 세트의 입력이 다른 앰프로 갈 수 있습니다. 핀 출력은 모든 AES72-1E 장치와 호환됩니다.

- 표준 CAT5e 또는 CAT6 배선과 호환됩니다. 균형 잡힌 신호를 유지하여 오디오 및 신호 저하를 줄이기 위해 5m ~ 25m의 거리를 늘리려면 고품질 차폐 STP 케이블을 사용하는 것이 좋습니다. AES72-1E의 배선은 아래와 같습니다.



#### 주의!

라인 입력 RJ45를 이더넷, CAN 버스, 콜 스테이션 또는 PoE 전원 포트에 연결하지 마십시오! 스피커나 앰프를 손상시킬 수 있는 노이즈가 발생할 수 있습니다.

#### 참조:

- 표시등, 제어기 및 설정, 페이지 26

### 5.2.3

#### 전원 출력

출력 커넥터는 커넥터당 2채널용 2 Euroblock 유형입니다. 랙 외부에 케이블을 쉽게 미리 배선하고 배선 오류 없이 여러 채널에 하나의 연결을 한 번에 신속하게 설정할 수 있습니다.



**경고!**

다른 채널의 터미널을 상호 연결하는 것은 허용되지 않습니다!



**주의!**

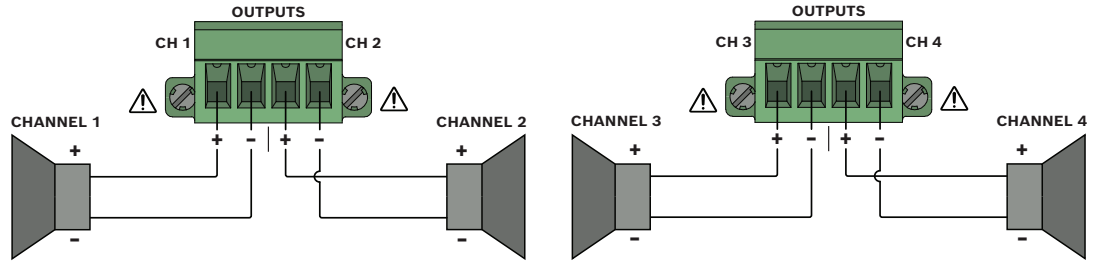
UL 62368-1 및 CAN/CSA C22.2 No. 62368-1 준수를 위해 모든 라우드스피커 배선은 클래스 2(CL2)여야 합니다. 이 요구 사항은 EN/IEC 62368-1 준수에는 적용되지 않습니다.



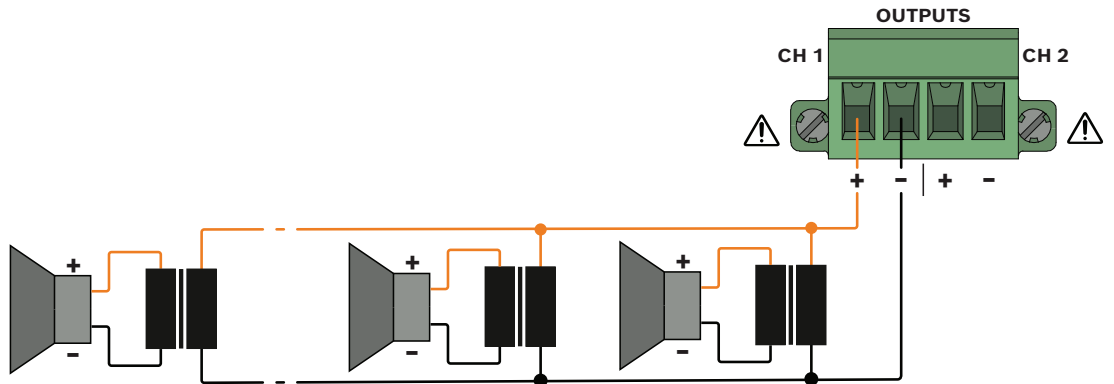
**주의!**

앰프 출력은 출력 전압을 최대 100V<sub>RMS</sub>까지 전달할 수 있습니다. 비절연 단자나 배선에 닿으면 기분이 불쾌하게 될 수 있습니다. 이 단자의 외부 배선은 지시받은 사람이 설치해야 합니다.

#### LoZ 4Ω/8Ω 적용



#### HiZ 70V/100V 적용(예시 채널 1)



**참조:**

- 표시등, 제어기 및 설정, 페이지 26

### 5.2.4

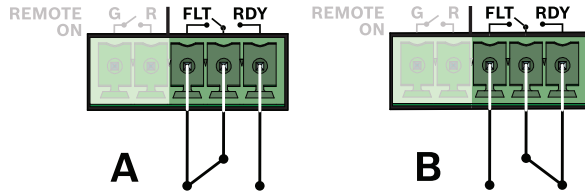
#### 준비/장애 릴레이

Ready/Fault 릴레이는 READY 또는 FAULT 표시를 위한 잠재적인 자유 릴레이 토글입니다. 이를 통해 증폭기는 증폭기 상태가 "RDY"(모두 정상) 또는 "FLT"(결함)이고 올바르게 작동하지 않을 수 있음을 외부 장치 또는 표시기에 알릴 수 있습니다. 다음 표는 다양한 작동 및 오류 모드에 대한 릴레이 설정을 설명합니다.

READY(RDY)/FAULT(FLT)	설명
RDY	앰프 활성화, 모든 채널 켜짐
FLT	APD가 활성화되었거나 장치가 켜져 있지 않습니다.
FLT	보호 상태의 하나 이상의 채널
FLT	내부 오류(예: 팬 차단)

\*) RDY/FLT: 닫힌 접점을 나타냅니다.

그림 A는 FLT(결함) 상태를 보여주고 그림 B는 RDY(모두 정상) 상태를 보여줍니다.



**참조:**

- 표시등, 제어기 및 설정, 페이지 26

## 5.2.5

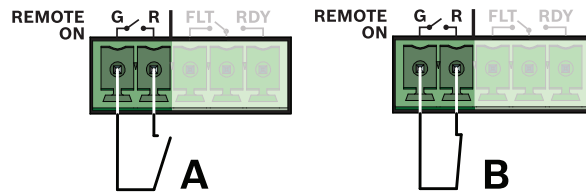
### REMOTE ON

REMOTE ON은 파워 앰프의 전원을 원격으로 켜고 끄는 간편한 방법을 제공합니다. REMOTE ON이 활성화되면 전면 패널 전원 버튼보다 우선 적용됩니다.

이것은 편의를 위해 앰프에서 멀리 떨어진 곳에 위치할 수 있는 외부 장치 또는 간단한 스위치로 사용할 수 있습니다.

- REMOTE ON 소켓의 핀을 "열린"(아무것도 연결되지 않음) 상태로 두면 장치가 전면 패널 전원 버튼으로 작동합니다.
  - 아래 그림 A를 참조하십시오.
- 핀을 연결하면 장치의 전원이 강제로 켜집니다. 이것은 전면 전원 버튼의 작동보다 우선합니다.
  - 아래 그림 B를 참조하십시오.

사용자가 장치를 끌 수 없도록 증폭기를 구성하려면(사용자 오류 방지) 두 핀을 함께 연결하기만 하면 됩니다. 그러면 전면 패널 전원 버튼이 영구적으로 무시됩니다.



#### 참조:

- 표시등, 제어기 및 설정, 페이지 26

## 5.2.6

### 주전원

파워 앰프는 MAINS IN 커넥터를 통해 전원을 공급받습니다. 제공된 전원 코드만 사용할 수 있습니다. 앰프에는 광범위한 전원 공급 장치가 장착되어 있습니다. 주 전력 소비에 관한 관련 기술 데이터는 앰프 후면의 제품 라벨에서 찾을 수 있습니다.



#### 참고!

전원이 복구되면 장치는 마지막으로 알려진 작동 모드에서 계속됩니다.



#### 주의!

설치 중 파워 앰프와 주 전원 소켓을 항상 격리시키십시오. 올바르게 설치되고 접지된 벽면 콘센트만 사용해야 합니다.



#### 주의!

전면 전원 버튼은 주전원에서 장치를 분리하지 않습니다. 주전원을 완전히 끄는 유일한 방법은 전원 플러그를 뽑는 것입니다.

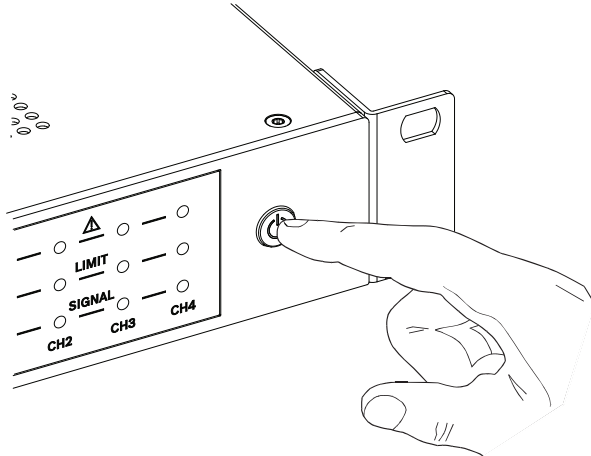
#### 참조:

- 기술 데이터, 페이지 42
- 표시등, 제어기 및 설정, 페이지 26

## 6 설치 후 작동

### 6.1 전원 ON

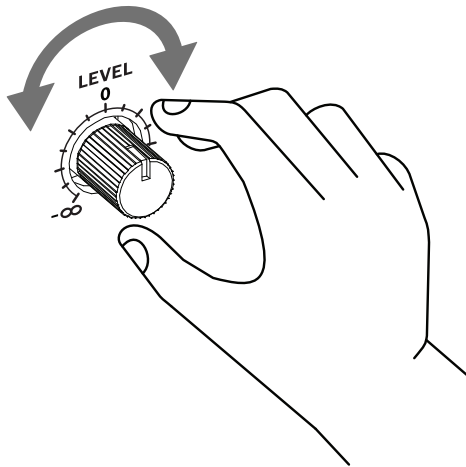
장치는 전면 패널의 전원 버튼을 눌러 활성화할 수 있습니다. 스피커 시스템 스위치를 켜면 출력 릴레이를 통해 약 3초 정도 후에 켜져서 전원을 켤 때 발생할 수 있는 노이즈를 효과적으로 제거합니다. 이렇게 하지 않으면 노이즈가 발생하여 라우드스피커를 통해 들릴 수 있습니다.



- REMOTE ON, 페이지 37도 참조하십시오.

### 6.2 입력 레벨 제어기

소스에 대한 증폭기 조정.



- 기본값은 중간 위치입니다. 시계 방향으로 완전히 돌리면 약한 음원에서 앰프를 구동하기 위해 6dB가 추가로 소모됩니다.

레벨 컨트롤은 출력 채널이 아닌 물리적 입력에 할당됩니다. PARALLEL 또는 IN1 to ALL로 라우팅하는 경우 레벨 제어는 채널 모두에 대해 동일합니다.



#### 참고!

미사용 입력의 레벨 제어는 무효입니다. 그러나 독립적인 레벨 제어가 필요한 경우 DUAL 라우팅을 대신 사용하고 입력을 병렬로 배선해야 합니다.

#### 참조:

- 표시등, 제어기 및 설정, 페이지 26

## 7

## 문제 해결

문제	가능한 원인	솔루션
앰프가 켜지지 않고 전원 LED가 켜지지 않습니다.	전원(플러그)이 분리되었거나 전원이 장치에 충분하지 않은 전원을 공급하고 있습니다.	전원 코드가 장치에 단단히 연결되어 있는지 확인하고 주전원에서 전원을 확인하십시오.
전원 버튼 LED가 계속 깜박입니다.	시동 오류.	서비스 에이전트에 문의하십시오.
오디오 신호 없음(전면 패널 LED 표시 없음).	1) 오디오 입력 케이블이 헐거워졌거나 제대로 연결되지 않았습니다. 2) 입력 소스가 신호를 보내지 않거나 신호가 충분하지 않습니다. 3) 입력 레벨을 낮춥니다.	1) 케이블에 손상이 없는지 확인하십시오. 케이블이 올바르게 설치되고 배선되었는지 확인하십시오. 전선이 커넥터 내부에 고정되어 있고 커넥터가 완전히 꽂혀 있고 앰프에 단단히 고정되어 있는지 확인하십시오. 2) 입력이 켜져 있는지 확인합니다.
스피커에서 오디오가 나오지 않지만 입력 LED 표시는 신호가 있음을 나타냅니다.	1) 출력 스피커 케이블이 헐거워졌거나 제대로 연결되지 않았습니다. 2) 파일럿 톤이 있을 수 있습니다.	1) 케이블에 손상이 없는지 확인하십시오. 케이블이 올바르게 설치되고 배선되었는지 확인하십시오. 전선이 커넥터 내부에 고정되어 있고 커넥터가 완전히 꽂혀 있고 앰프에 단단히 고정되어 있는지 확인하십시오. 2) 파일럿 톤은 일반적으로 들리지 않지만 앰프는 여전히 올바르게 작동합니다.
오디오 사운드가 왜곡됩니다.	1) 입력 레벨이 너무 높거나 낮습니다. 2) 입력단의 클리핑. 3) 음악 소스의 품질이 좋지 않습니다. 4) 최대값을 초과하여 앰프가 과구동되고 있습니다. 출력이 허용됩니다(즉, powerTANK가 방전됨).	1) 소스 레벨이 너무 높거나 낮지 않은지 확인합니다. 이는 앰프의 레벨을 다시 조정해야 함을 의미할 수 있습니다. 2) 원료의 품질을 확인한다. 3) 앰프를 낮추거나 더 큰 앰프를 고려하십시오.
오디오가 매우 작게 들리거나 낮은 주파수가 부족합니다.	잘못된 스피커 설정이 활성화되었습니다(예: 풀 레인지 스피커와 함께 사용되는 LP).	장치 후면의 스피커 설정을 조정하고 설정이 사용된 스피커 유형과 일치하는지 확인하십시오. 보다 라우드스피커 매개변수 설정(FILTER), 페이지 30.
약한 사운드 출력, 그러나 결함 표시가 없습니다.	잘못 배선된 입력 커넥터.	입력 케이블이 소스의 극성과 올바르게 일치하는지 확인하십시오(예: 올바르게 배선됨). 보다 오디오 입력, 페이지 32.

문제	가능한 원인	솔루션
허밍과 쉿 소리.	불균형 케이블 또는 잘못된 연결로 인한 입력 간섭.	밸런스 입력 케이블 배선 사용을 제안합니다. 보다 오디오 입력, 페이지 32.
앰프 채널의 오류 LED는 빨간색으로 계속 켜져 있습니다.	1) 스피커 케이블이 단락되었거나 케이블이 손상되었습니다. 2) 잘못된 AMP 모드가 선택되었습니다. 3) 내부 앰프 채널 오작동.	1) 스피커 케이블을 확인하거나 교체하고 연결이 올바르게 배선되었는지 확인합니다. 2) 스피커에 적합한 AMP 모드를 선택합니다. 출력 모드 설정(AMP MODE), 페이지 28을(를) 참조하십시오. 3) 서비스 대리점에 문의하십시오.
APD가 활성화되었지만 앰프가 대기 모드로 들어가지 않습니다.	1) 입력에 의도하지 않은 신호 또는 간섭이 있을 수 있습니다. 2) 원하는 신호 라우팅에서 사용하지 않는 채널에 신호가 있을 수 있습니다.	입력에 의도하지 않은 신호(접지 루프 간섭 포함)가 없는지 확인하십시오.
증폭기가 APD에서 깨어나지 않습니다.	입력 소스 레벨이 너무 낮습니다.	입력 소스가 활성화되어 있고 앰프에 충분한 신호를 전달하는지 확인하십시오.
ecoRAIL이 예상대로 활성화되지 않습니다.	볼륨이 너무 높게 설정되었습니다.	볼륨을 낮추거나 ecoRAIL이 연결된 상태에서 더 높은 볼륨을 제공하는 더 민감한 스피커를 고려하십시오.
증폭기는 작동하지만 모든 빨간색 LED가 2초마다 깜박이고 릴레이에 오류 상태가 표시됩니다.	팬 오류입니다.	막힘 또는 팬에 이물질이 끼어 있는지 확인하십시오.
출력 전력이 감소하고 LIMIT LED가 켜집니다.	증폭기는 45°C의 작동 사양을 훨씬 초과하는 극한의 열 조건에 있습니다.	앰프의 위치를 변경하고 앰프 주변에 충분한 공기 흐름이 있는지 확인하십시오.



## 8

### 유지 보수

이 제품은 최소한의 유지 보수로 장기간 문제 없이 운영하도록 설계되었습니다.

고장 없는 작동을 정기적으로 보장하려면:

- 모든 장치를 보풀이 없는 습한 천으로 닦으십시오. 절대로 물이나 화학약품을 사용하지 마십시오.
- 통풍이 잘 되도록 통풍구를 진공 청소기로 청소하십시오.
- 모든 케이블 연결이 부식되지 않았는지, 스크루 터미널이 헐거워지지 않았는지 점검하십시오.
- 시스템 컴포넌트의 접지(PE) 연결 상태를 점검하십시오.

## 9 기술 데이터

### PRM-4P600

#### 전기적 특성

출력 전력	4Ω	8Ω	70V	100V
정격 출력 전력 <sup>1</sup>	4 x 150W			
채널당 최대 출력 전력(전력 공유) <sup>1</sup> 최소 임피던스에서	500W	600W	500W	600W
총 정격 출력 <sup>1</sup>	600W			
채널 수	4			
출력 전압 정격 출력 전력	24.5V <sub>RMS</sub>	34.6V <sub>RMS</sub>	70.7V <sub>RMS</sub>	100V <sub>RMS</sub>
최대 출력 전압	40.0V <sub>RMS</sub>	56.0V <sub>RMS</sub>	70.7V <sub>RMS</sub>	100V <sub>RMS</sub>
채널당 정격 임피던스	4Ω	8Ω	33.3Ω	66.7Ω
채널당 최소 임피던스	2.6Ω	4Ω	10Ω	16.7Ω

앰프	4Ω	8Ω	70V	100V
공칭 게인(+6dBu 입력 감도, LEVEL 0dB)	24.0dB	27.0dB	33.2dB	36.2dB
최대 게인(0dBu 입력 감도, LEVEL +6dB)	30.0dB	33.0dB	39.2dB	42.2dB
THD+N (1/8 정격 출력 전력, 1kHz)	< 0.1%			
혼선 (1kHz 기준, 최대 미만 12dB)	< -70dB	< -75dB	< -90dB	< -95dB
주파수 응답 <sup>2</sup> (1kHz 기준, 아날로그 입력~스피커 출력, -3dB)	HP: 30/100/150Hz ~ 20kHz LP: 30Hz ~ 150Hz		HP: 50/100/150Hz ~ 20kHz LP: 50Hz ~ 150Hz	
감쇠율 (30/50Hz ~ 1kHz, 정격 임피던스 참조)	> 80	> 160	> 500	> 1000
출력 스테이지 토폴로지	D등급, 고정 주파수			
신호 대 잡음비 (A-가중, 정격 출력 전력 기준, LEVEL 0dB)	> 98dB	> 100dB	> 101dB	> 103dB
출력 노이즈 (A 가중, LEVEL 0dB)	< -68dBu	< -67dBu	< -62dBu	< -61dBu

#### 연결성

아날로그 오디오 입력	
-------------	--

연결성	
유형	2 x 6핀 Euroblock, 3.81mm, 수, 병렬 RJ45 1개 (AES72-1E)
최대 입력 레벨 (레벨 0dB)	+18dBu
입력 임피던스, 활성 밸런스	20kΩ
주전원 입력	IEC C14
라우드스피커 출력	2 x 4핀 Euroblock, 5.08mm, 암
제어 포트	
유형	1 x 5핀 Euroblock, 3.81mm, 수
REMOTE ON	원격 켜짐/대기 접점 (전면 패널의 전원 버튼 오버라이드)
READY/FAULT	전기 노이즈 차단 릴레이, 최대 30V <sub>DC</sub> / 500mA <sub>DC</sub>

일반 사양	
신호 처리	입력 라우팅, HPF 24dB/Oct. 선택 가능한 100/150Hz, LPF 24dB/Oct., 선택 가능한 150Hz, 플랫, 피크 리미터
전원 요구 사항	100V~240V, 50Hz~60Hz AC
전력 소모	
1/8 정격 출력 전력 소비	115W
유휴 모드(입력 신호가 없는 ecoRAIL)	< 20W
대기 모드(APD 활성화)	< 1W
전원 공급부 토폴로지	역률 보정 기능이 있는 스위칭 전원 공급 장치
보호 장치	오디오 제한기, 고온, DC, HF, 단락, 역기전력, 피크 전류 제한기, 돌입 전류 제한기, 주전원 과전압/저전압 보호
전면 상태 LED	채널당 신호, 한계, 오류 LED; 전원 LED

### 환경적 특성

기후 조건	
냉각 개념	장치 사이의 간격이 있는 탁상용 응용 프로그램 및 랙 응용 프로그램의 대류 냉각. 장치 사이에 공간이 없고 극한의 열 조건에서 랙 애플리케이션에서 강제 냉각(측면에서 후면으로).
주변 온도 한계	-5°C~+45°C (23~113°F)

<b>기후 조건</b>	
고도 (작동)	-500m ~ +5000m (-1614피트 ~ 16404피트)

**기계적 특성**

<b>인클로저</b>	
IEC 보호 등급	I등급(접지)
크기(높이 x 가로 x 세로) 19인치 장착 브래킷 포함	44.2 x 483 x 269.5mm (1.74 x 19.2 x 10.6인치)
무게	3.6kg(7.9lb)

1) IHF-A-202에 따른 최대 출력 전력용 테스트 신호(동적 헤드룸, 버스트 1kHz/20ms on/480ms off/로우 레벨 -20dB).

2) 필터를 통해 선택 가능.

**PRM-2P600**

**전기적 특성**

출력 전력	4Ω	8Ω	70V	100V
정격 출력 전력 <sup>1</sup>	2 x 300W			
채널당 최대 출력 전력(전력 공유) <sup>1</sup> 최소 임피던스에서	500W	600W	500W	600W
총 정격 출력 <sup>1</sup>	600W			
채널 수	2			
출력 전압 정격 출력 전력	34.6V <sub>RMS</sub>	49.0V <sub>RMS</sub>	70.7V <sub>RMS</sub>	100V <sub>RMS</sub>
최대 출력 전압	40.0V <sub>RMS</sub>	56.0V <sub>RMS</sub>	70.7V <sub>RMS</sub>	100V <sub>RMS</sub>
채널당 정격 임피던스	4Ω	8Ω	16.7Ω	33.3Ω
채널당 최소 임피던스	2.6Ω	4Ω	10Ω	16.7Ω

앰프	4Ω	8Ω	70V	100V
공칭 게인(+6dBu 입력 감도, LEVEL 0dB)	27.0dB	30.0dB	33.2dB	36.2dB
최대 게인(0dBu 입력 감도, LEVEL +6dB)	33.0dB	36.0dB	39.2dB	42.2dB
THD+N (1/8 정격 출력 전력, 1kHz)	< 0.1%			
혼선 (1kHz 기준, 최대 미만 12dB)	< -70dB	< -75dB	< -90dB	< -95dB
주파수 응답 <sup>2</sup> (1kHz 기준, 아날로그 입력~스피커 출력, -3dB)	HP: 30/100/150Hz ~ 20kHz LP: 30Hz ~ 150Hz		HP: 50/100/150Hz ~ 20kHz LP: 50Hz ~ 150Hz	

앰프	4Ω	8Ω	70V	100V
감쇠율 (30/50Hz ~ 1kHz, 정격 임피던스 참조)	> 75	> 150	> 250	> 500
출력 스테이지 토폴로지	D등급, 고정 주파수			
신호 대 잡음비 (A-가중, 정격 출력 전력 기준, LEVEL 0dB)	> 100dB	> 102dB	> 101dB	> 103dB
출력 노이즈 (A 가중, LEVEL 0dB)	< -68dBu	< -67dBu	< -62dBu	< -61dBu

### 연결성

아날로그 오디오 입력	
유형	6핀 Euroblock, 3.81mm, 수, 병렬 RJ45 1개
최대 입력 레벨(레벨 0dB)	+18dBu
입력 임피던스, 활성 밸런스	20kΩ
주전원 입력	IEC C14
라우드스피커 출력	4핀 Euroblock, 5.08mm, 암
제어 포트	
유형	5핀 Euroblock, 3.81mm, 수
REMOTE ON	원격 켜짐/대기 접점 (전면 패널의 전원 버튼 오버라이드)
READY/FAULT	전기 노이즈 차단 릴레이, 최대 30V <sub>DC</sub> / 500mA <sub>DC</sub>

### 일반 사양

신호 처리	입력 라우팅, HPF 24dB/Oct. 선택 가능한 100/150Hz, LPF 24dB/Oct., 선택 가능한 150Hz, 플랫폼, 피크 리미터
전원 요구 사항	100V~240V, 50Hz~60Hz AC
전력 소모	
1/8 정격 출력 전력 소비	115W
유휴 모드(입력 신호가 없는 ecoRAIL)	<12W
대기 모드(APD 활성화)	<1W
전원 공급부 토폴로지	역률 보정 기능이 있는 스위칭 전원 공급 장치
보호 장치	오디오 제한기, 고온, DC, HF, 단락, 역기전력, 피크 전류 제한기, 돌입 전류 제한기, 주전원 과전압/저전압 보호

일반 사양	
전면 상태 LED	채널당 신호, 한계, 오류 LED; 전원 LED

### 환경적 특성

기후 조건	
냉각 개념	장치 사이의 간격이 있는 탁상용 애플리케이션 및 랙 애플리케이션의 대류 냉각. 장치 사이에 공간이 없고 극한의 열 조건에서 랙 애플리케이션에서 강제 냉각(측면에서 후면으로).
주변 온도 한계	-5°C ~ +45°C (+23°F ~ +113°F)
고도(작동)	-500m ~ 5,000m (-1,614ft ~ 16,404ft)

### 기계적 특성

인클로저	
IEC 보호 등급	I등급(접지)
크기(높이 x 가로 x 세로)	44.2 x 218 x 269.5mm (1.74 x 8.6 x 10.6인치)
무게	2.1kg(4.6lb)

<sup>1)</sup> IHF-A-202에 따른 최대 출력 전력용 테스트 신호(동적 헤드룸, 버스트 1kHz/20ms on/480ms off/로우 레벨 -20dB).

<sup>2)</sup> 필터를 통해 선택 가능.

## 10

## 지원 및 아카데미



### 지원

지원 서비스([www.boschsecurity.com/xc/en/support/](http://www.boschsecurity.com/xc/en/support/))에 액세스합니다.

Bosch Security and Safety Systems는 다음과 같은 분야를 지원합니다.

- [앱 및 도구](#)
- [건물 정보 모델링](#)
- [보증](#)
- [문제 해결](#)
- [수리 및 교환](#)
- [제품 보안](#)



### **Bosch Building Technologies Academy**

Bosch Building Technologies Academy 웹 사이트를 방문한 후 **교육 과정, 비디오 지침 및 문서**에 액세스하십시오([www.boschsecurity.com/xc/en/support/training/](http://www.boschsecurity.com/xc/en/support/training/)).











**Bosch Security Systems B.V.**

Torenallee 49

5617 BA Eindhoven

Netherlands

**[www.boschsecurity.com](http://www.boschsecurity.com)**

© Bosch Security Systems B.V., 2024

**Building solutions for a better life.**

202401261013