

SYNSONA 功率放大器

PRM-4P600 | PRM-2P600

目录

1	重要产品信息	4
1.1	安全信息	4
1.2	处理说明	4
1.3	Class B Notice for FCC and ICES 003	4
2	关于本手册	6
2.1	电子文档	6
2.2	预期受众	6
2.3	版权声明	6
2.4	商标	6
2.5	责任声明	6
2.6	简短信息	7
2.7	文档历史记录	7
3	产品简介	8
3.1	特性和功能	9
3.2	功能图	10
4	一般安装步骤	11
4.1	拆开包装	11
4.2	随附部件	11
4.3	尺寸	12
4.4	安装和通风	14
4.5	风扇散热	22
4.6	主电源运行和产生的温度	24
5	安装	26
5.1	指示灯、控件和设置	26
5.1.1	设置输出模式(AMP MODE)	28
5.1.2	设置输入路由(DUAL/PARALLEL/IN1 to ALL)	29
5.1.3	设置扬声器参数(FILTER)	30
5.1.4	设置能源安全选项(APD)	31
5.1.5	ecoRAIL	31
5.2	连接	32
5.2.1	音频输入	32
5.2.2	线路输入RJ45指示灯	34
5.2.3	功率输出	35
5.2.4	就绪/故障继电器	35
5.2.5	远程开机	37
5.2.6	电源	37
6	安装后操作	38
6.1	开机	38
6.2	输入电平控件	38
7	故障排除	39
8	维护	41
9	技术参数	42
10	支持与培训学院	47

1 重要产品信息

1.1 安全信息

1. 阅读并保存这些安全说明。遵循所有说明并留意所有警告。
2. 从www.boschsecurity.com下载最新版本的安装手册，获取安装说明。



信息

请参阅《安装手册》查看说明。

3. 遵循所有安装说明并留意以下警示标志：



注意! 包含附加信息。未遵守“注意”通常不会导致设备损坏或人员受伤。



小心! 如果未遵守此警示，可能会造成设备损坏、财产损失或人员受伤。



警告! 触电风险。

4. 只能由合格的人员根据适用的当地规定进行系统安装和维修。用户不得维修内部部件。
5. 紧急广播系统（除呼叫站和呼叫站扩展键盘外）必须安装于限制进入的区域。须防止儿童接触本系统。
6. 如要进行系统设备的机架安装，请确保设备机架质量达标，能够支撑设备的重量。请小心移动机架，避免翻倒而造成人身伤害。
7. 不要将本设备暴露在滴水或溅水的环境下，并且不要在本设备上放置装有液体的物体（如花瓶）。



警告! 为降低火灾和触电风险，应避免设备被雨水打湿或受潮。

8. 由市电供电的设备应连接到具有保护性接地连接的电源插座。必须安装随时可操作的外置电源插头或全极电源开关。
9. 设备电源保险丝只能使用相同类型的产品进行更换。
10. 在将设备接通电源之前，应对设备进行保护接地操作。
11. 该装置具有适用于100-240Vac电源的自动量程输入电路。
12. 标有 \triangle 的功放，其音频输出电压可高达120 V_{RMS}。触摸未绝缘的端子或线缆可能导致身体不适。
标有 \triangle 或 \triangle 的功放，其音频输出电压可高达120 V_{RMS}。扬声器线缆需由技术人员剥皮并连接，使裸露导体无法与人接触。
13. 为了防止听力损伤，请不要长时间收听高音量。

1.2 处理说明



废旧电子和电气设备。

不可维修的电子或电气设备必须分开收集，并送往回收站进行环保回收利用（依据欧盟报废电子电气设备指令）。

您应利用相关国家/地区建立的回收系统来处理废旧电子或电气设备。

1.3 Class B Notice for FCC and ICES 003

This equipment has been tested and found to comply with the limits for a Class B digital device, pursuant to part 15 of the FCC Rules and Canadian ICES-003 requirements. 这些限制的目的是为了在居住区安装本设备时，可以提供合理的保护以防止有害干扰。本设备会产生、使用和辐

射射频能量。此外，如果未遵照相关说明进行安装和使用，可能会对无线电通信造成干扰。但是，这并不能保证在某些特定的安装环境中绝对不会产生干扰。如果本设备确实对无线电或电视接收造成了有害干扰，并且可以通过关闭和打开本设备来确定，则建议用户采用以下一种或多种方法排除干扰：

- 重新调整接收天线的方向和位置。
- 增加设备与接收器之间的距离。
- 将本设备的电源连接到与接收器不同的供电回路上。
- 咨询经销商或有经验的无线电/电视技术人员以获得帮助。

2 关于本手册

本手册旨在提供安装、配置、操作和维护这些产品所需的信息。
在使用此产品之前，请通读本手册以熟悉安全信息、功能和应用场合。

2.1 电子文档

本手册还以Adobe便携式文档格式(PDF)的电子文档形式提供。
您可在www.boschsecurity.com上的“产品相关信息”中查找有关Bosch产品的信息。

2.2 预期受众

本手册适用于所有经授权可安装及使用这些产品的人员。

2.3 版权声明

除非另有说明，否则本文档归Bosch Security Systems B.V.版权所有。保留所有权利。

2.4 商标

本文档可能使用了商标名称。尽管没有在每次出现商标名称时均附带商标符号，但Bosch Security Systems声明这些名称仅以方便编辑和维护商标所有者利益的方式使用，无意侵犯商标权。

2.5 责任声明

尽管已尽一切努力确保本文档的准确性，但Bosch Security Systems或其任何正式代表均不就因本文档所载信息而直接或间接造成或被指造成的任何法律责任、损失或损害而对任何人员或实体承担任何责任。

Bosch Security Systems保留出于持续开发和改进产品的目的而随时更改其特性和规格的权利，恕不提前通知。

2.6 简短信息

下表列出了系列产品，并提供了CTN（商用型号）和用于标识产品名称的说明。

CTN	说明
PRM-4P600-EU	功率放大器，600W，4通道，欧洲
PRM-2P600-EU	功率放大器，600W，2通道，欧洲
PRM-4P600-US	功率放大器，600W，4通道，美国
PRM-2P600-US	功率放大器，600W，2通道，美国
PRM-4P600-CN	功率放大器，600W，4通道，中国
PRM-2P600-CN	功率放大器，600W，2通道，中国

2.7 文档历史记录

发布日期	文档版本	原因
2022.02.01	V01	发布
2023.09.01	V02	发布PRM-2P600

3 产品简介

SYNSONA功率放大器非常适合背景音乐应用和清晰的语音广播应用，例如：

- 超市
- 酒吧和餐馆
- 零售店
- 教育行业
- 教堂
- 博物馆和画廊
- 交通枢纽中心
- 会议中心

PRM-4P600是一款采用powerTANK技术的600W功率放大器，可通过其4个通道灵活地输出总功率。



PRM-2P600是一款采用powerTANK技术的600W功率放大器，可通过其2个通道灵活地输出总功率。



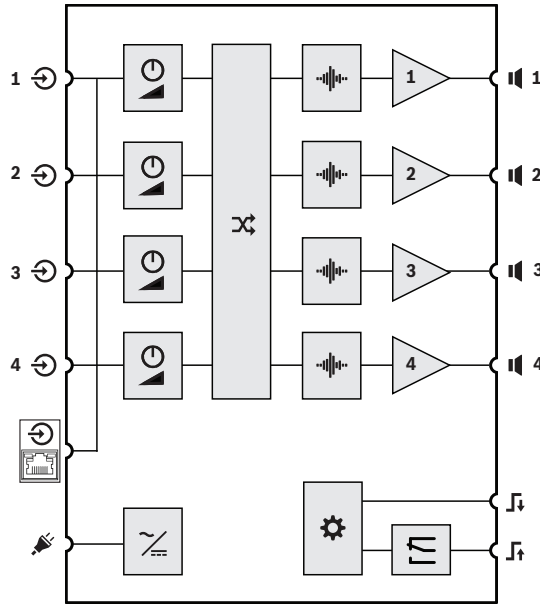
3.1 特性和功能

- powerTANK总功率容量为600W的4通道放大器(PRM-4P600)/2通道放大器(PRM-2P600)。powerTANK是一个可用放大功率的储存器，可在所有放大器通道中灵活部署这些功率。powerTANK无需您进行设置，因为它可以适应每个分区或输出的要求，无需您额外对每个通道分别进行手动配置。
- 可变负载驱动(VLD)可以在4Ω、8Ω、70V或100V条件下提供相同的功率
可变负载驱动(VLD)可确保powerTANK容量得到有效利用，为不同负载的各种通道提供一致的功率。
- dualCOOL对流冷却，带有可在极端温度条件下使用的附加智能风扇
dualCOOL散热设计的作用为：放大器通常使用对流冷却，但放大器还配备了适合极端温度条件的智能多速风扇，可确保在各种应用中都具有出色性能和可靠性。
- ecoRAIL和APD显著降低功耗
ecoRAIL的功耗大致相当于常规待机级别的功耗，但ecoRAIL仍会产生适合背景音乐级别的音频输出，并且可以启用自动断电(APD)模式，以便当长时间没有信号时将功耗进一步降低到1 W以下。
- 线路输入单电缆解决方案易于安装
单电缆安装功能与AES72-1E (RJ45连接器) 有线设备兼容。该解决方案可轻松安装PRM-4P600的所有四个通道/PRM-2P600的两个通道，无需单独为各个连接接线。
- 高级保护功能和PFC确保可靠性
配备通常供专业功率放大器使用的PFC电源和保护功能，这意味着放大器可以适应完全断电的情况，并且在各种情况下均保持理想状态。

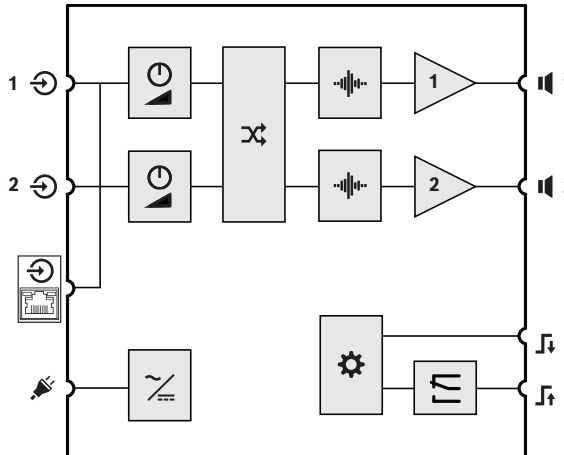
3.2 功能图

功能和连接图

PRM-4P600



PRM-2P600



内部和外部设备功能

- 信号输入1-4 (1-2)
- 信号输入1-4 (1-2) (AES72-1E)
- 电源输入
- 扬声器输出1-4 (1-2)
- REMOTE ON输入
- RDY/FLT输出
- 电平控制
- 输入路由
- 信号处理 (滤波器、限幅器)
- 功率放大器
- 电源
- 控制器
- 故障继电器

4 一般安装步骤

在开始安装之前，请确保以下事项：

- 使用制造商指定的安装材料。
- 无液体溅入产品或洒在产品上。
- 安装在清洁无尘的环境中。
- 不要阻塞19英寸装置的通风气流。
- 产品的预期位置附近有额定功率足够的电源插座。
- 19英寸装置的后面有足够的可用空间和通道可安装连接器和布线。

4.1 拆开包装

小心谨慎地拆开包装并取出产品。如果某个组件受到损坏，请立即通知承运商。如果缺少某个组件，请通知您的Bosch代表。

原始包装箱是用来运输产品的安全容器，也可用于退回产品进行维修（如有必要）。

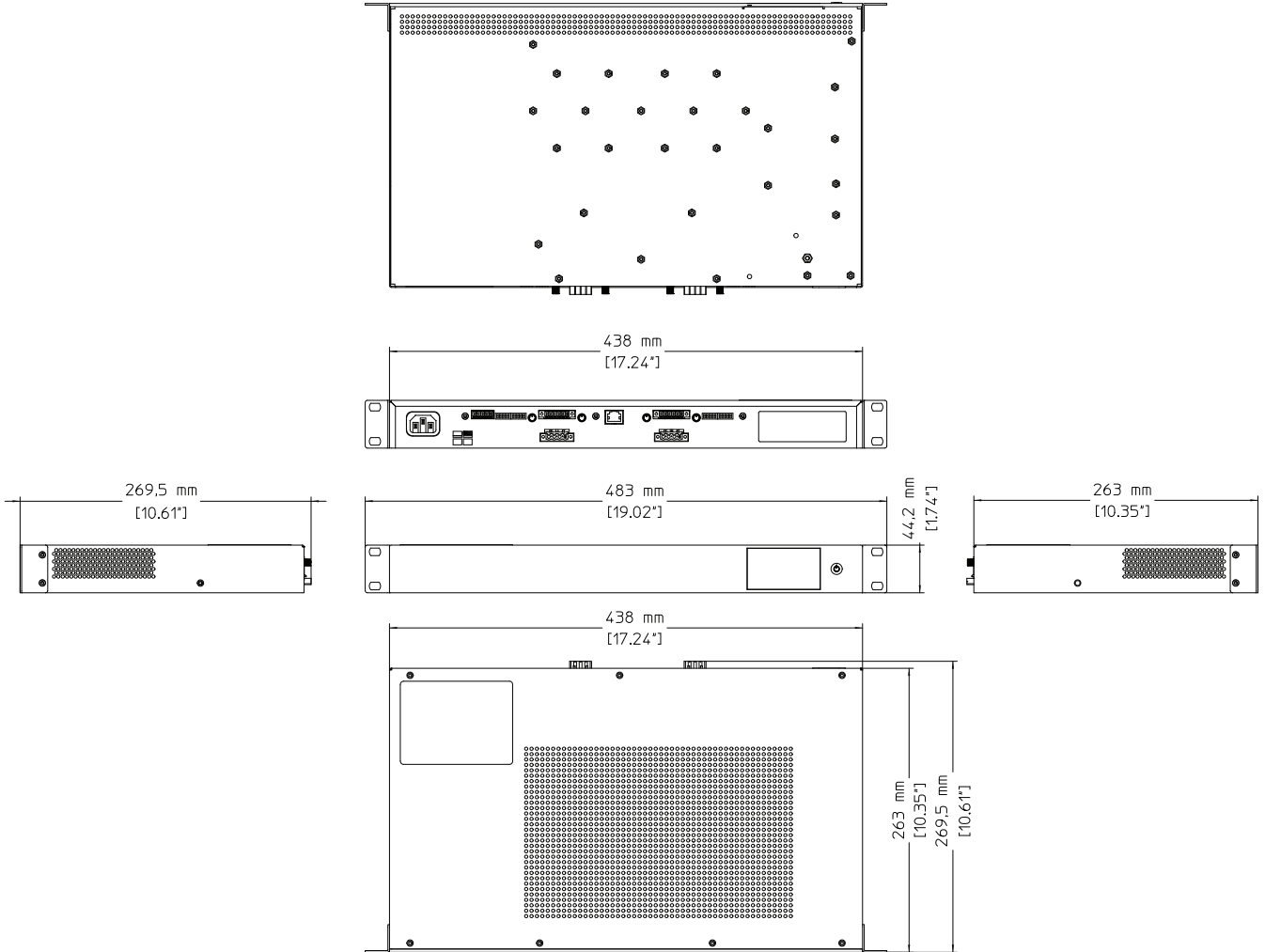
4.2 随附部件

PRM-4P600	PRM-2P600	组件
1	1	功率放大器
1	1	电源线
1	1	欧式接线端子，远程连接器，5针
2	1	欧式接线端子，输入连接器，6针
2	1	欧式接线端子，输出连接器，4针
4	4	橡胶支脚
2	不适用	19"机柜安装支架（已预安装）
不适用	1	M3螺丝
不适用	2	短机架耳
不适用	1	长机架耳
不适用	1	连接板
1	1	快速安装指南
1	1	安全信息

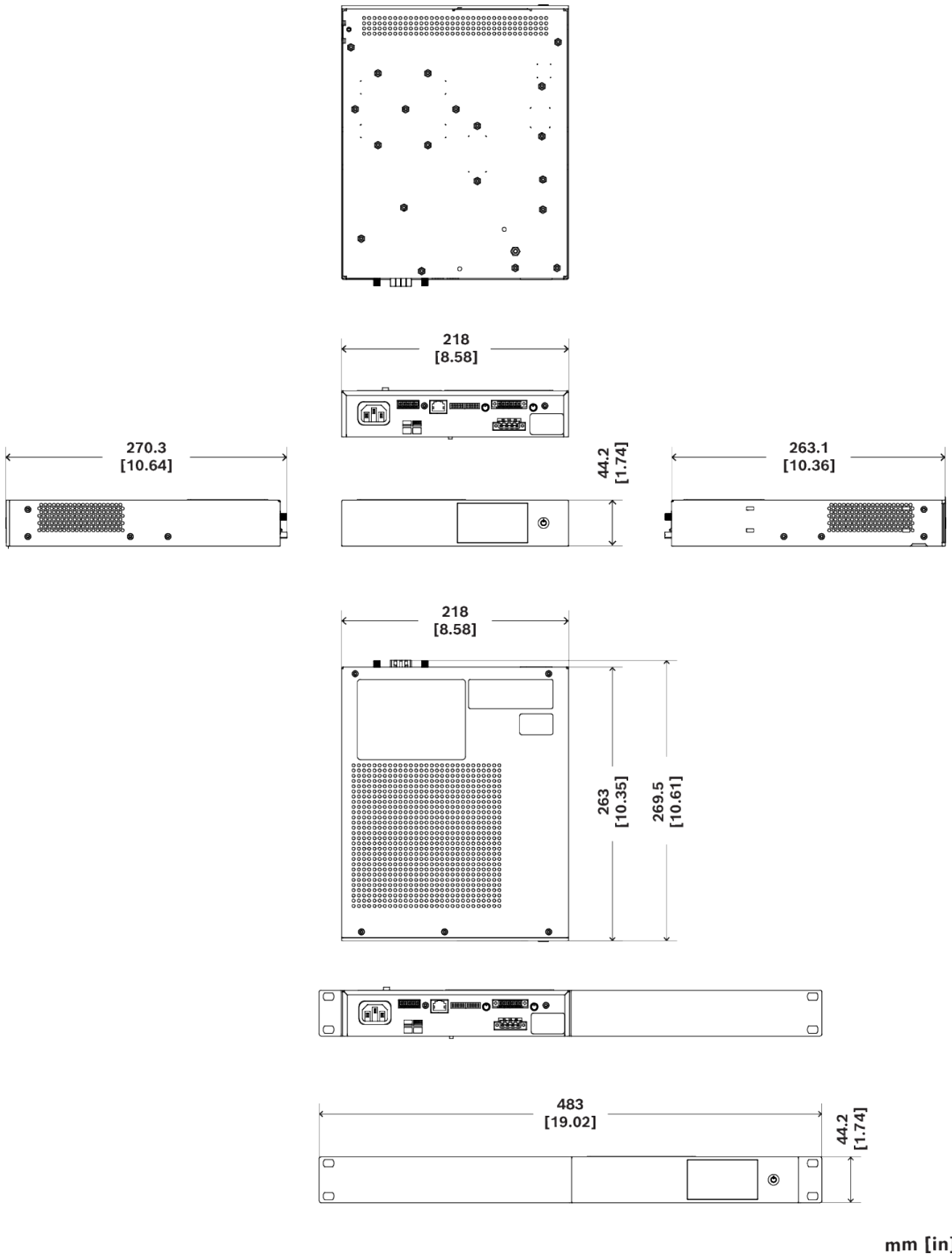
4.3

尺寸

PRM-4P600



PRM-2P600



4.4 安装和通风



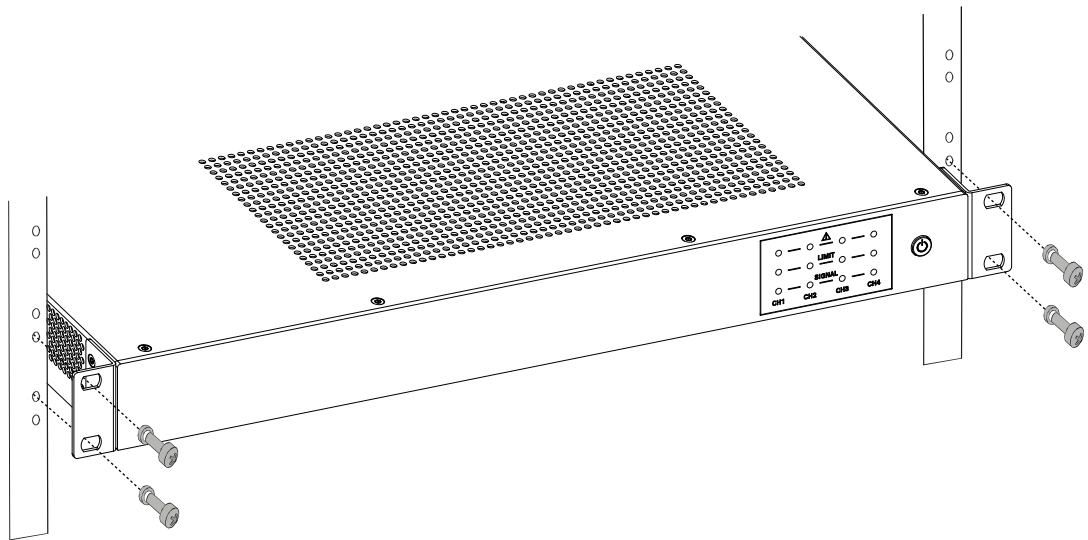
注意!

在安装设备之前，建议进行必要的设置。请参阅指示灯、控件和设置，页面 26。

PRM-4P600

19"机架安装支架

PRM-4P600功率放大器经过精心设计，可安装在传统19"设备机架中。使用四颗螺丝和垫圈将功率放大器与其正面机架安装耳连接，如图所示。

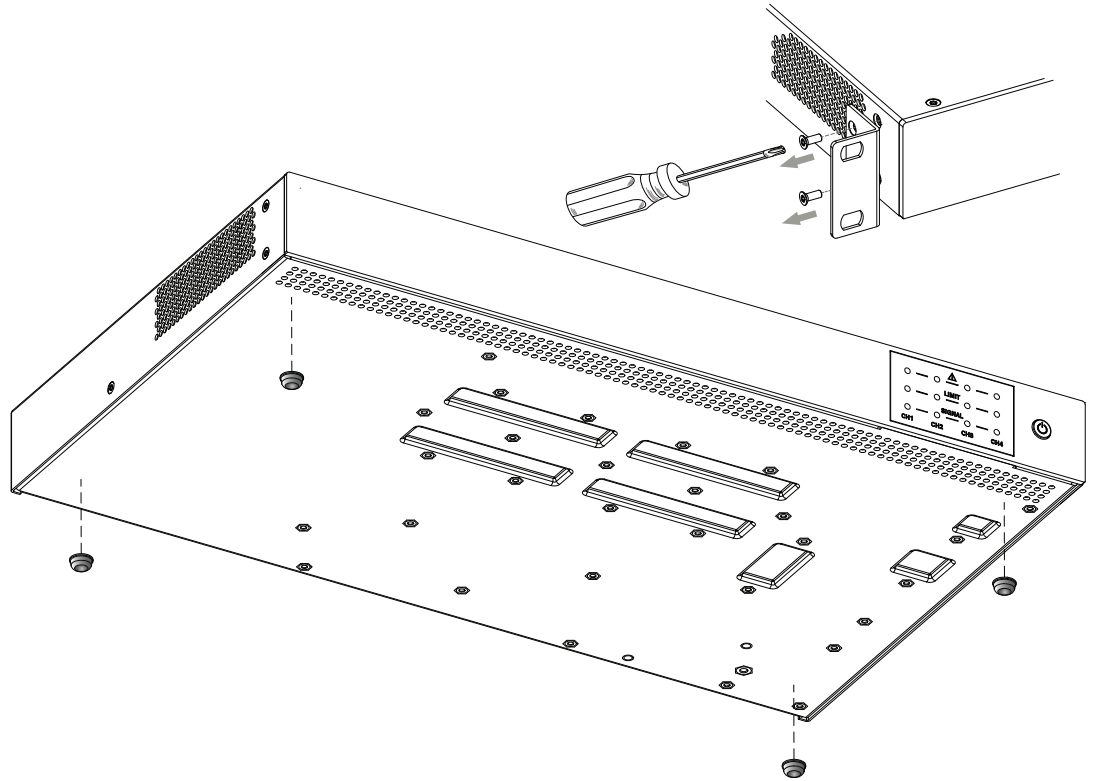


图片 4.1: 将放大器安装在机架中

此外，如果您打算运输机架，则可能需要通过机架导轨固定放大器。未能这样做可能对功率放大器和机箱造成损坏。

桌面使用

如不想安装在19"机架中，而需要在桌面上使用此设备，请卸下机架安装耳，重新将螺丝安装在设备上，然后将四个自粘式橡胶支脚安装在设备底部。



图片 4.2: 卸下机架耳（右上方）并安装橡胶支脚（最下方）

PRM-2P600

PRM-2P600放大器有四种安装选项。

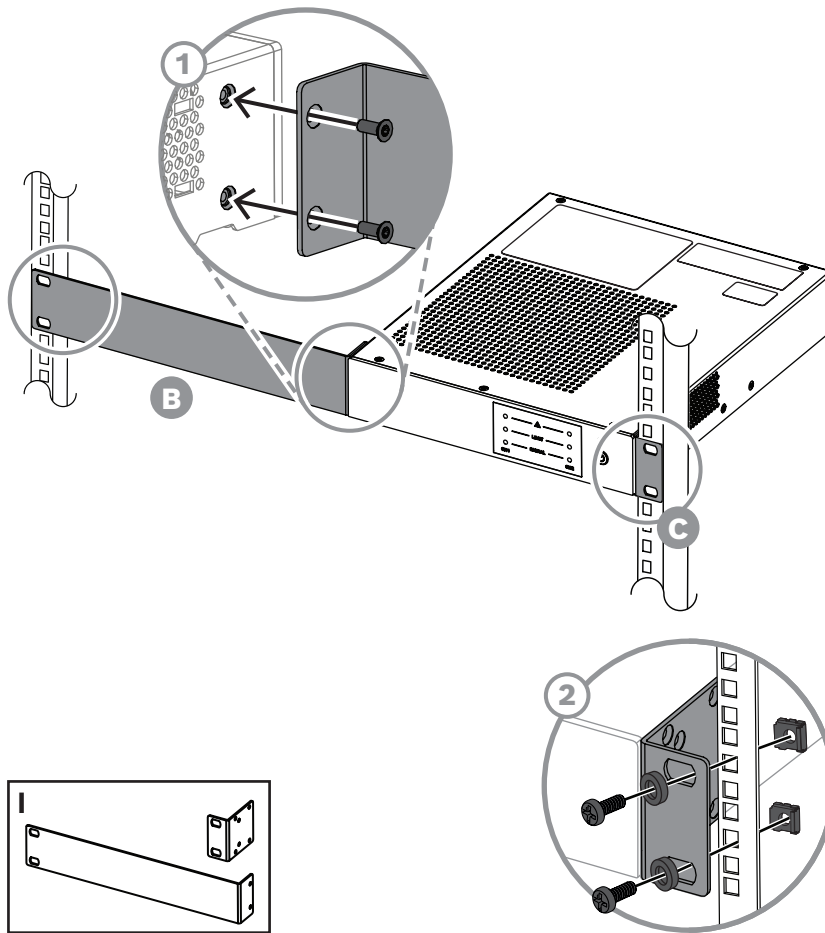
独立安装在19"机架中

PRM-2P600功率放大器尺寸仅有PRM-4P600一半大小，可独立安装在标准19"机架中。

使用随附螺丝将一个短机架耳安装在放大器偏好侧。拧下现有螺钉，连接机架耳，再将螺丝重新拧紧。

将长机架耳(B)安装在另一侧，方法是拧下放大器另一侧现有螺丝，安装长耳，再将螺丝拧回(1)。

如图所示，使用四个螺钉和垫圈(2)将功率放大器与其正面机架安装耳（短耳和长耳）(C)进行连接。



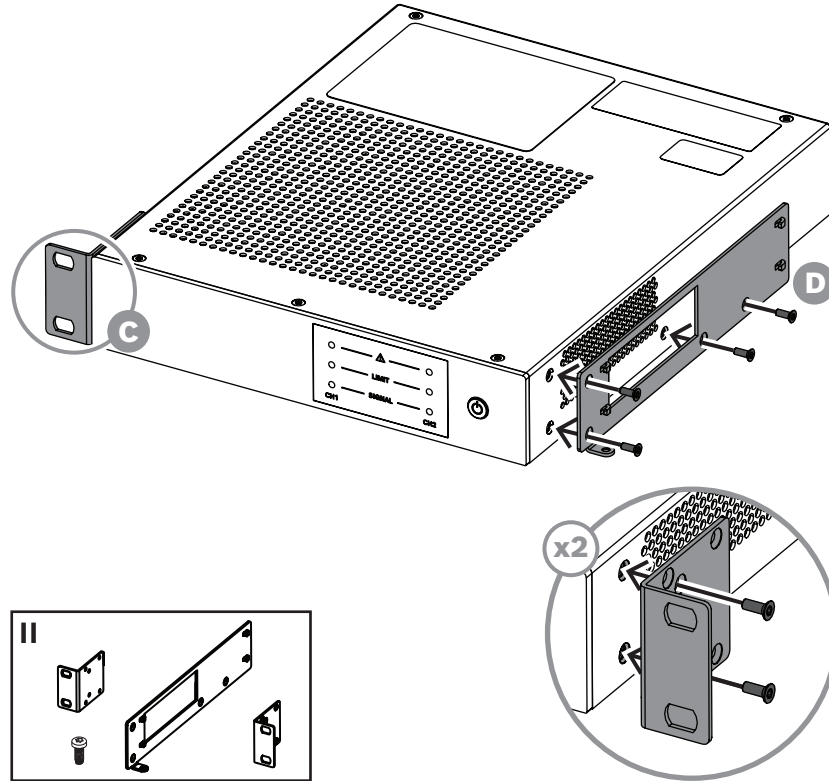
图片 4.3: 独立安装在19"机架中

并排安装在19"机架中

如果您想要充分利用19"机架的全部空间，则可以在同一机架槽中叠放两个PRM-2P600。

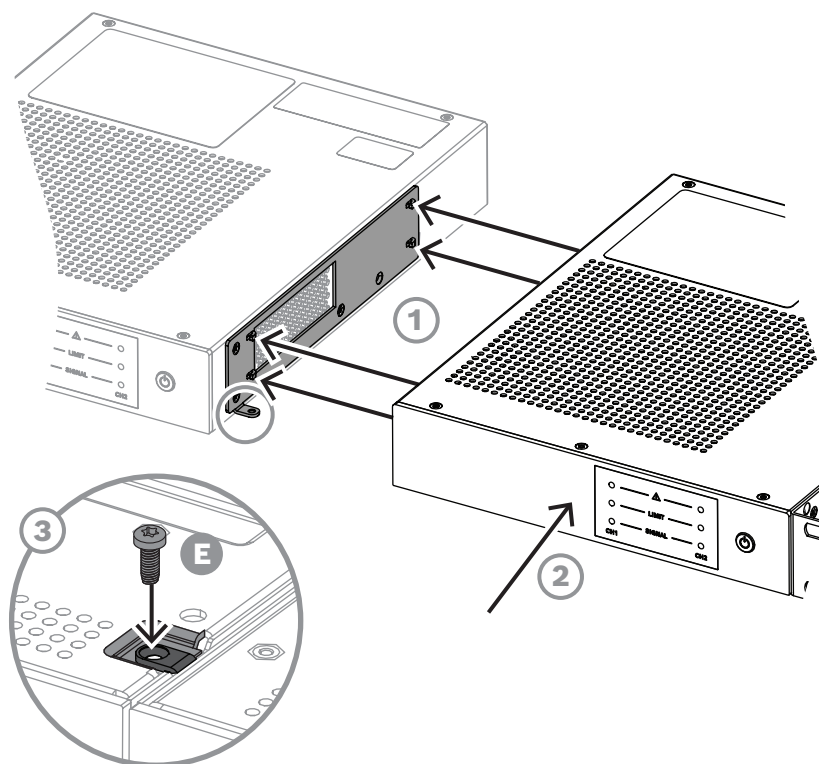
要将两个放大器并排安装：

1. 使用现有螺丝(C)将一个短机架耳安装到一台放大器的一侧。拧下现有螺丝，安装机架耳，再将螺丝重新拧紧。
对两个放大器都执行此操作。两个短机架耳必须分别位于两侧。
2. 安装中心连接板。拧下四个现有螺丝，安装连接板，然后再将螺丝拧回(D)，如图所示。



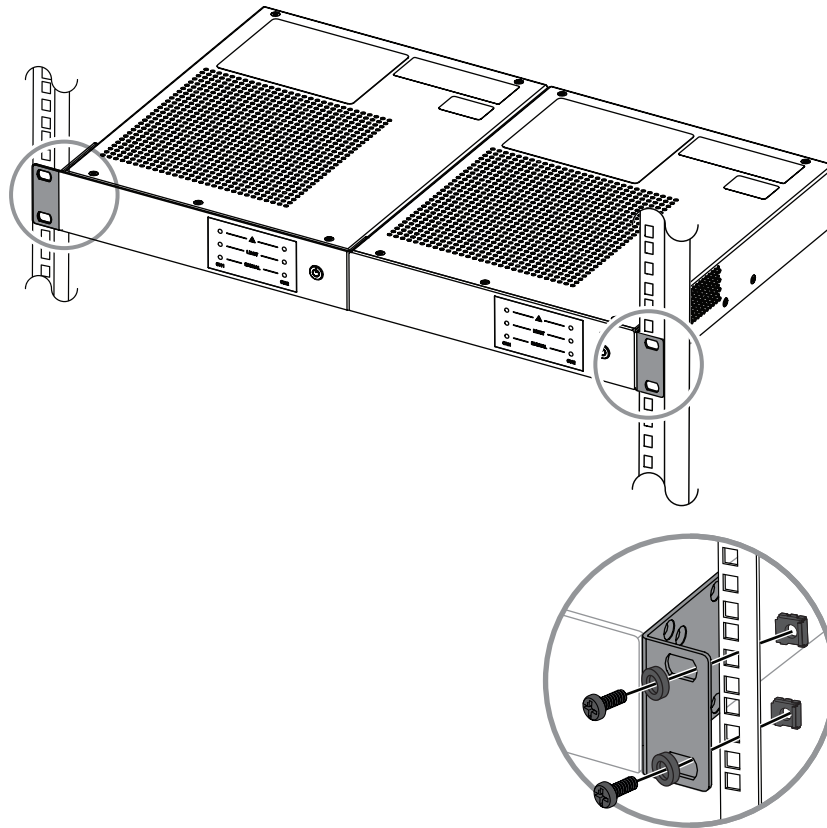
图片 4.4: 连接机架耳与连接板

3. 将连接板连接到一个放大器后，将该放大器侧四个洞与四个挂钩(1)对齐，并滑动另一个放大器，直至两个放大器挂在一起(2)。为防止放大器滑出，请将随附的M3螺栓(3)拧入放大器背面的螺孔中，如图所示。



图片 4.5: 两个放大器通过安装的连接板挂在一起，并使用M3螺栓防止滑出

4. 使用四颗螺丝和垫圈将功率放大器与其正面机架安装耳连接，如图所示。



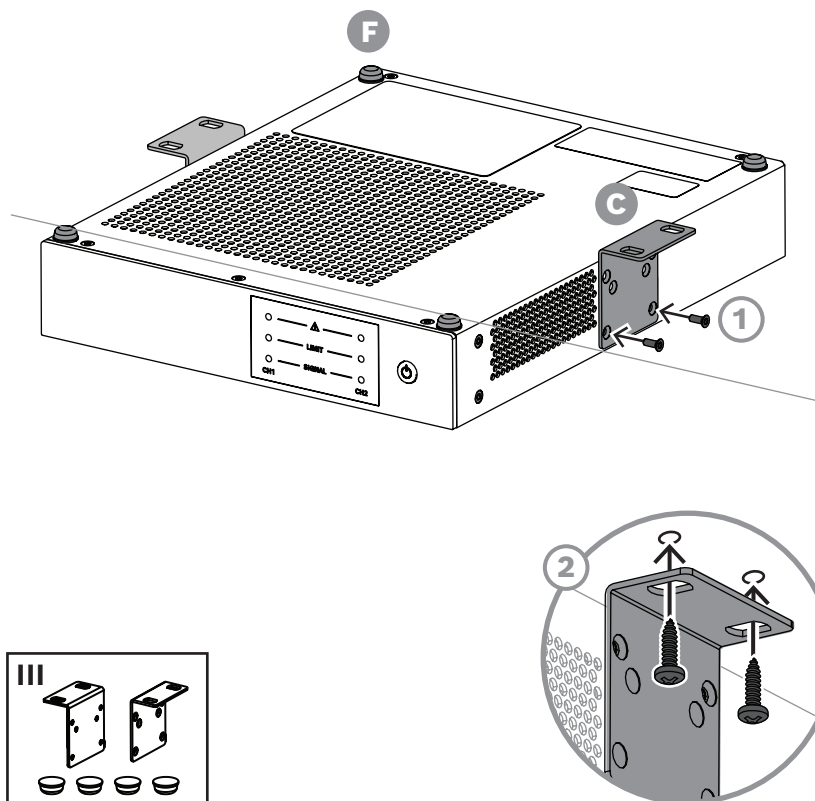
图片 4.6: 并排安装在19"机架中

桌面使用（桌面上或桌下）

您可以不使用19"机架，而将设备安装在桌面上或桌面下方。

对于桌下安装：

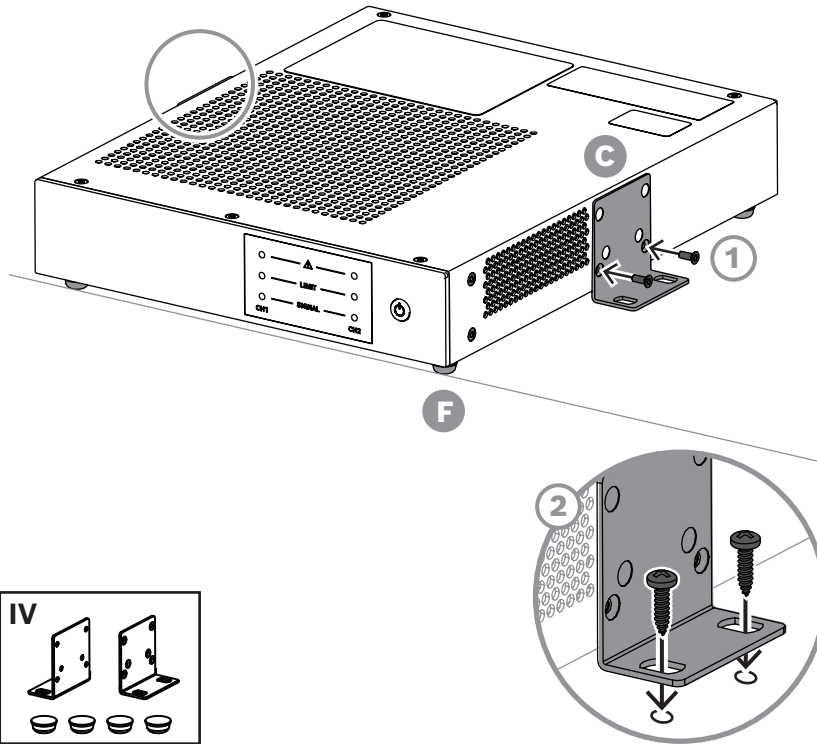
1. 将提供的橡胶支脚粘在设备顶部四角，以提高此类安装的稳定性(F)。需将橡胶支脚粘在护盖边缘，以免其遮挡住顶部标签。正确位置请参见产品的快速安装指南。
2. 将短机架耳与放大器的侧面螺丝(C)对齐。拧下现有螺丝，安装机架耳，再将螺丝拧回(1)。
3. 如图(2)所示，将机架耳用螺丝安装到桌子上以固定设备。



图片 4.7: 桌面使用 - 桌下安装

对于桌面安装:

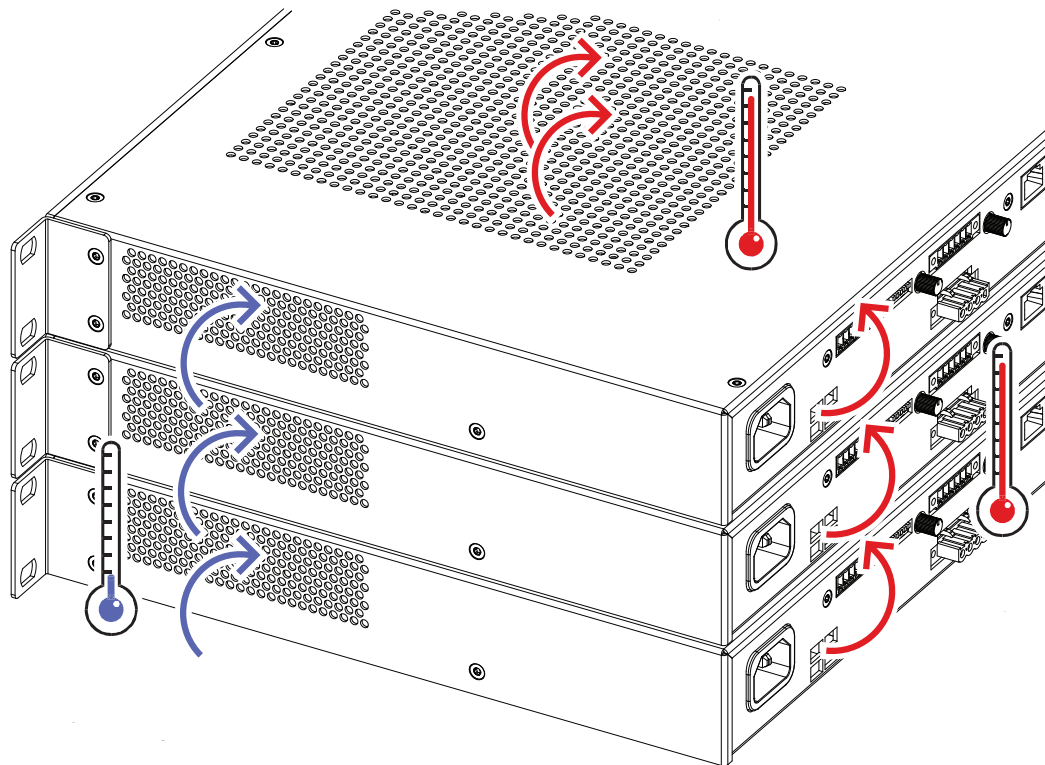
1. 将随附的橡胶支脚粘在设备底部四角，以提高此类安装的稳定性(F)。正确位置请参见产品的快速安装指南。
2. 将短机架耳与放大器的侧面螺丝(C)对齐。拧下现有螺丝，安装机架耳，再将螺丝拧回(1)。
3. 如图(2)所示，将机架耳用螺丝安装到桌子上以固定设备。



图片 4.8: 桌面使用 - 桌面安装

通风 (适用于所有型号)

气流从侧面流向背面。通常，设置或安装功率放大器采用的方式必须符合以下要求：让新鲜空气能够顺畅地从侧面进入，并让废气能够顺畅地从背面排出。在机箱或机柜系统中安装功率放大器时，应注意这些细节以提供充分的通风。



图片 4.9: 多个放大器的机架安装。PRM-4P600型号插图。

- 请在功率放大器的后面板与机柜/机箱的内壁之间至少留出60毫米的风道。
- 确保风道向上通到机柜或机箱的顶部通风百叶窗。
- 在机柜/机箱上方留出至少100毫米的空间以供通风使用。由于机柜/机箱内的温度在功率放大器工作期间可能轻易上升到40°C，因此必须留意安装在同一机柜/机箱内的所有其他设备所允许的最高环境温度。



小心!

不允许堵塞/关闭功率放大器的通风百叶窗。如果没有充分的散热/通风，功率放大器可能会进入保护模式。

让通风百叶窗保持无尘以确保气流顺畅进出。



注意!

请勿在阳光直射或靠近热源（如加热吹风机、火炉或任何其他热辐射设备）的地方使用功率放大器。

对于安装在具有中央冷气系统或空调的设备控制室内的固定放大器，可能需要计算最大散热量。另请参阅主电源运行和产生的温度，页面 24。

4.5

风扇散热

该设备专为桌面运行而设计，即无需运行风扇，而是采用对流冷却。这可确保在大多数情况下静音运行。

功率放大器通道的温度以及电源和控制主机部分都受到监控。这些参数确定是否激活风扇，以防止发生输出限制。

风扇具有高/低两个优化的性能级别，并按照相同的标准来确定所需的适当强制散热级别。风扇的旋转受到监测。在风扇不旋转的锁定情况下，前面板和故障继电器上的LED警告灯会闪烁。然而，即使在这种情况下，如果受监控的水平保持在静音运行参数范围内，放大器也将在不关闭且不降额的情况下运行。

4.6 主电源运行和产生的温度

从电源网络获取的电能将转换为输出能量以便为连接的扬声器系统提供动力，还将转换为热量。功耗与分配的功率之间的差额称为“功率损耗”(P_d)。功率损耗产生的热量可能留存在机架中，需要采取适当的措施将其疏散。

您可以根据“主电源运行和产生的温度”表确定电源和布线要求。这些表将作为用于计算机架系统/机柜内的温度以及需要完成的通风工作量的辅助工具。

P_d列列出了与不同的运行状态相关的泄漏功率。“BTU/小时”列列出了每小时散发的热量。

电源电压 = 120V

PRM-4P600	U _{mains} [V]	I _{电源} [A]	P _{电源} [W]	P _{输出} [W]	P _d [W] (3)	BTU/小时 (2)
待机	120	0.07	<1.0	0	0.60	<3.4
ecoRAIL 模式 (包括空闲模式)	120	0.25	<20.0	0	19	<68
1/8最大输出功率粉红噪声(1)	120	2.1	128	4 x 19	52	178
1/3最大输出功率粉红噪声(1)	120	4.1	298	4 x 50	98	335
以1kHz调制的1/8最大输出功率	120	2.3	118	4 x 19	42	144
以1kHz调制的1/3最大输出功率	120	3.8	283	4 x 50	83	283

PRM-2P600	U _{mains} [V]	I _{电源} [A]	P _{电源} [W]	P _{输出} [W]	P _d [W] (3)	BTU/小时 (2)
待机	120	0.07	<1.0	0	0.53	<3.4
ecoRAIL 模式 (包括空闲模式)	120	0.16	<12.0	0	11	<41
1/8最大输出功率粉红噪声(1)	120	1.9	112	2 x 38	36	123
1/3最大输出功率粉红噪声(1)	120	3.3	265	2 x 100	65	222
以1kHz调制的1/8最大输出功率	120	1.0	106	2 x 38	30	103
以1kHz调制的1/3最大输出功率	120	3.3	265	2 x 100	65	222

电源电压 = 230V

PRM-4P600	U _{电源} [V] (4)	I _{电源} [A]	P _{电源} [W]	P _{输出} [W]	P _d [W] (3)	BTU/小时 (2)
待机	230	0.12	<1.0	0	0.97	<3.4
ecoRAIL 模式 (包括空闲模式)	230	0.23	<20.0	0	19	<68
1/8最大输出功率粉红噪声(1)	230	1.2	125	4 x 19	49	167
1/3最大输出功率粉红噪声(1)	230	1.7	280	4 x 50	80	273
以1kHz调制的1/8最大输出功率	230	0.9	115	4 x 19	39	133
以1kHz调制的1/3最大输出功率	230	2.0	265	4 x 50	65	222

PRM-2P600	U_{电源} [V] (4)	I_{电源} [A]	P_{电源} [W]	P_{输出} [W]	P_d [W] (3)	BTU/小时 (2)
待机	230	0.12	<1.0	0	0.77	<3.4
ecoRAIL 模式 (包括空闲模式)	230	0.16	<12	0	11	<41
1/8最大输出功率粉红噪声(1)	230	0.7	112	2 x 38	36	123
1/3最大输出功率粉红噪声(1)	230	1.5	265	2 x 100	65	222
以1kHz调制的1/8最大输出功率	230	0.7	112	2 x 38	36	123
以1kHz调制的1/3最大输出功率	230	1.6	267	2 x 100	67	228

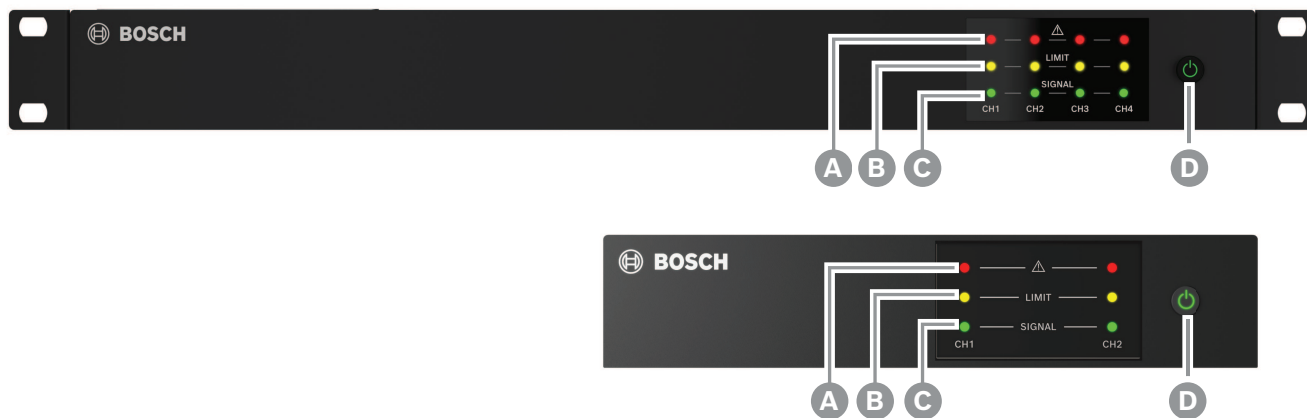
- (1) 粉红噪声符合IEC 60268-1标准
- (2) 1 BTU = 1055.06 J = 1055.06Ws
- (3) P_d = 功率损耗
- (4) 可以利用以下系数来轻松换算电源电流:
 - 100V = 2.3
 - 240V = 0.96
- 额定工作条件符合IEC 62368-1 (以1kHz调制的1/8额定输出功率)



5 安装

- 指示灯、控件和设置, 页面 26
- 连接, 页面 32

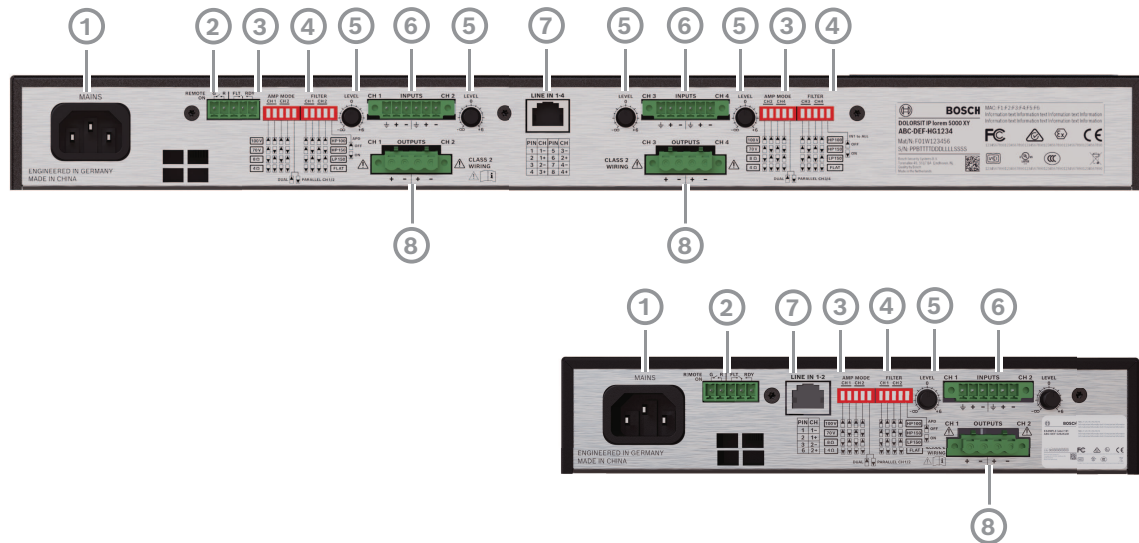
5.1 指示灯、控件和设置

前视图



	LED	指示灯说明	颜色
A		设备/通道故障(CH1-4)	红色
B	LIMIT	过载通道(CH1-4)	黄色
C	信号	输入信号指示(CH1-4)	绿色
D		电源开关放大器	绿灯亮 蓝色表示ecoRAIL激活或自动断电(APD)激活

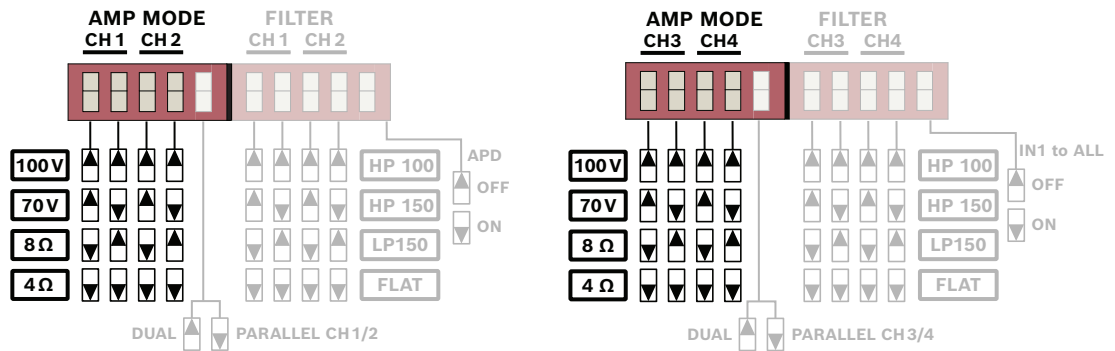
后视图



	说明
1	交流电源输入插孔
2	故障继电器(FLT RDY)触点和“REMOTE ON”（远程开机）控制输入插孔
3	AMP MODE (CH1/CH2、CH3/CH4) 和DUAL-PARALLEL DIP开关
4	FILTER (CH1/CH2、CH3/CH4) 、APD开关 (PRM-4P600中的IN1 to ALL DIP开关)
5	电平控制(CH1-4)
6	线路电平音频输入插孔 (CH1/CH2、CH3/CH4)
7	线路输入/通过RJ45插孔 (与Euroblock输入插孔并行)
8	扬声器输出插孔 (CH1/CH2、CH3/CH4)

5.1.1

设置输出模式(AMP MODE)



图片 5.1: 输出模式配置 (仅限PRM-4P600的通道3和4)

100伏和70伏直接驱动模式

使用70V或100V模式可连接高阻抗(HZ)扬声器线路，而无需使用输出变压器（直接驱动）。在这种情况下，连接到一个输出通道的扬声器的最大数量仅受放大器通道输出功率的限制。

如果放大器和扬声器之间的距离比电缆距离（约150英尺）长50米且/或使用了大量带有变压器的扬声器，建议使用此模式。

选择100V或70V时，50Hz高通滤波器将自动激活，以降低扬声器变压器饱和的风险，确保出色性能。

8Ω模式

在8Ω模式下，功率放大器在连接8Ω负载时达到额定输出功率。

4Ω模式

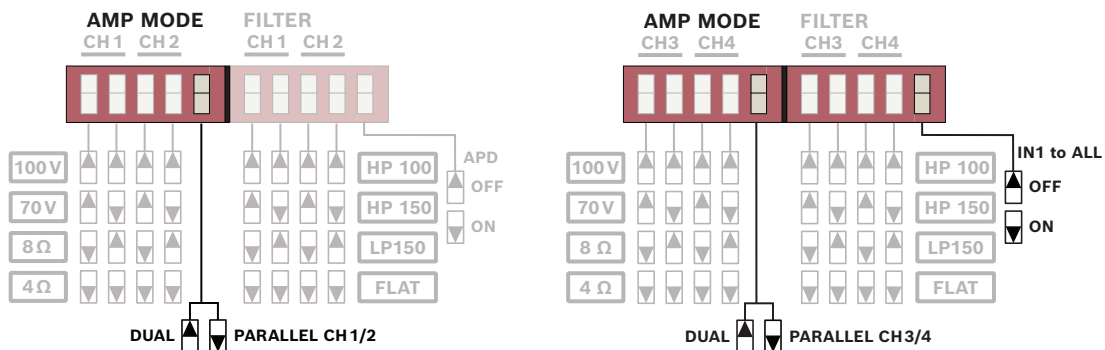
在4Ω模式下，功率放大器在连接4Ω负载（例如，一个4Ω扬声器或并联的两个8Ω扬声器）时达到额定输出。这些配置可以由每个放大器通道驱动。如果多个具有中等或低额定功率的扬声器以低阻抗模式(LZ)驱动，则通常使用此模式。

参阅

- 指示灯、控件和设置, 页面 26

5.1.2 设置输入路由(DUAL/PARALLEL/IN1 to ALL)

为通道1-2以及分别为通道3-4选择DUAL和PARALLEL模式，DIP开关位于**向上**位置表示“DUAL”模式，位于**向下**位置表示“PARALLEL”模式。IN1 to ALL涉及所有通道。如果IN1 to ALL激活，它将覆盖DUAL/PARALLEL开关的设置。



图片 5.2: 输入路由配置 (仅限PRM-4P600的通道3和4)

DUAL模式

在DUAL模式下，通过DIP开关控制的两个相邻通道完全相互独立。使用功率放大器后面板上的输入电平控制可以独立调节通道的功放。

PARALLEL模式

在PARALLEL模式下，通道CH1-2和/或CH3-4的输入直接链接。音频信号必须应用到CH1或CH3的输入连接器。CH1的输入电平控制同时控制CH1和CH2。电平控制CH3分别影响CH3和CH4。

IN1 to ALL (仅限PRM-4P600)

IN1 to ALL允许使用输入1发送到所有放大器通道。IN1 to ALL通过设备背面的IN1 to ALL DIP开关配置为ON (开) 或OFF (关)。

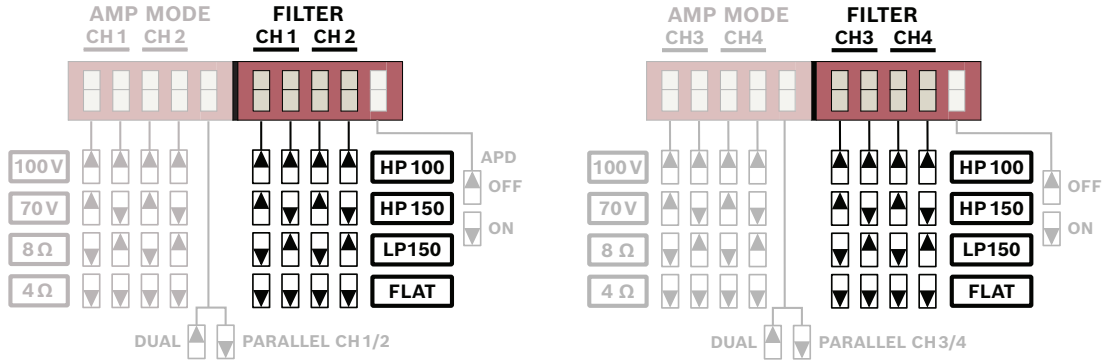
电平控制CH1同时影响所有输出通道的音量。

参阅

- 指示灯、控件和设置, 页面 26

5.1.3 设置扬声器参数(FILTER)

放大器的FILTER设置可以优化输出音频以适应特定类型的扬声器（例如低频扬声器）或特定环境，通过减少低频反馈来优化语音/声音。



模式	DIP开关1	DIP开关2	说明
HP100	向上	向上	高通滤波器 (100 Hz, 24 dB/Oct)
HP150	向上	向下	高通滤波器 (150 Hz, 24 dB/Oct)
LP150	向下	向上	低通滤波器 (150 Hz, 24 dB/Oct)
FLAT	向下	向下	全频运行

- HP100
HP100在信号路径内采用在100Hz时具有24 dB/Oct斜率的高通滤波器，可有效衰减话筒处理噪声等不需要的低频信号，特别适用于声音和语音广播。
- HP150
HP150在信号路径内采用在150Hz时具有24 dB/Oct斜率的高通滤波器。专为在两分频系统中实施而设计，与兼容的低频扬声器结合使用，可进一步减少低频内容。这种配置非常适合涉及寻呼号角和超小型吸顶扬声器的应用，因为在这些应用中需要尽可能减少化低频内容。
- LP150
LP150在信号路径内采用在150Hz时具有24 dB/Oct斜率的低通滤波器。它旨在与低频扬声器结合使用，利用HP150设置来驱动匹配的扬声器。
- FLAT适合全频运行。然而，对于4欧姆和8欧姆运行，需在信号路径中采用30Hz高通滤波器（斜率为24 dB/Oct）以衰减极低频噪声。在70V和100V运行情况下，该高通滤波器设置为50Hz，以避免变压器饱和。

参阅

- 指示灯、控件和设置, 页面 26

5.1.4

设置能源安全选项(APD)

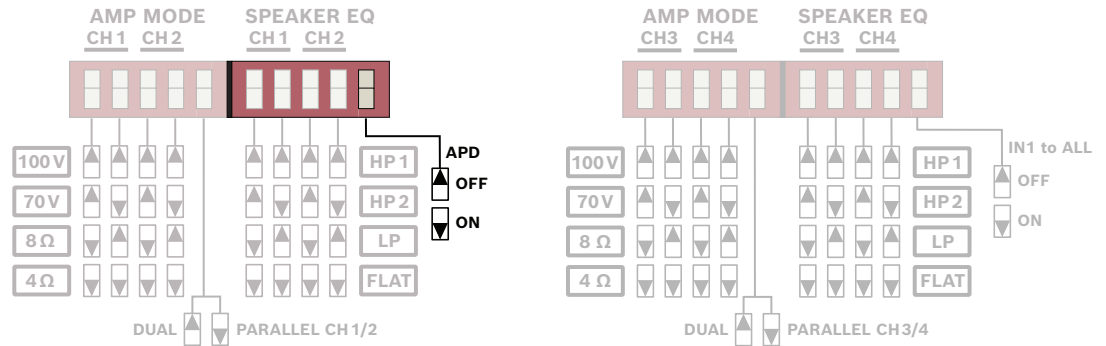
当长时间不存在信号（如音乐源）时，APD（自动断电）会在一段时间后自动将放大器置于低功耗待机模式。

APD的阈值电平是-45dBu*，如果所有输入的信号持续25分钟低于此电平，将自动激活待机模式。

在以下条件下，放大器从APD唤醒到完全活动状态：

- 信号源（音乐）高于-40dBu的阈值。
- 按下前面板电源按钮。
- 配置后，遥控开启功能可通过遥控按钮将放大器从APD唤醒。

使用设备背面的APD DIP开关将APD配置为ON（开）或OFF（关）。



*激活电平取决于多个变量，包括电平控制器位置。-45dBu是基于电平控制为0dB位置时的估计值。



注意!

要激活设备，所有输入通道都将受到监控，无论路由开关或电平设置如何。

参阅

- 指示灯、控件和设置, 页面 26

5.1.5

ecoRAIL

ecoRAIL是放大器中的专用低压轨道电源，可显著降低功耗并提高功率效率。ecoRAIL是永久配置的，因此用户无需激活或设置此功能。

5.2 连接

- 音频输入, 页面 32
- 线路输入RJ45指示灯, 页面 34
- 功率输出, 页面 35
- 就绪/故障继电器, 页面 35
- 远程开机, 页面 37
- 电源, 页面 37

5.2.1 音频输入

音频输入连接器是欧式接线端子类型, 每个连接器2个通道; 或通过线路输入RJ45连接器实现4通道。两种连接都是并行的, 即它们可以用于输入信号或级联。

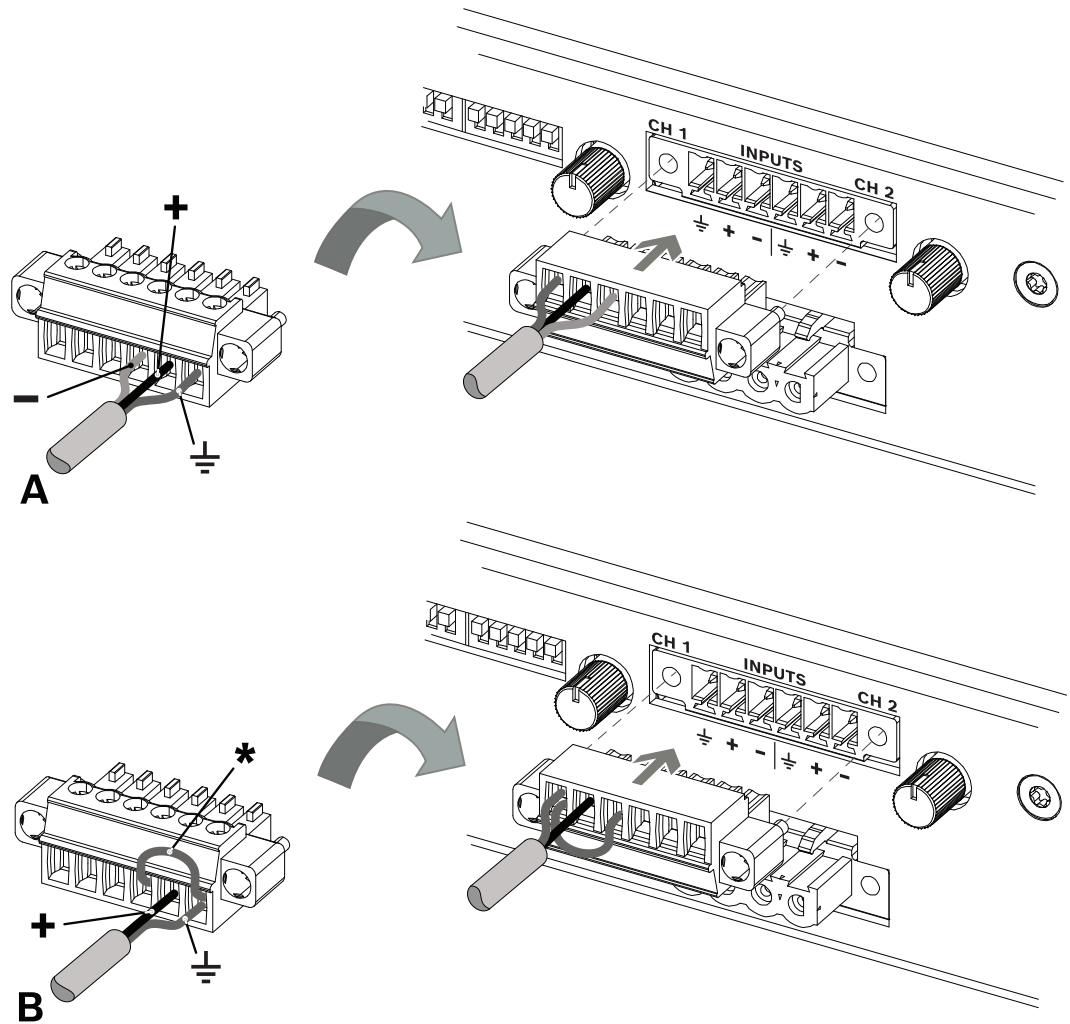
欧式接线端子输入

欧式接线端子输入以电子方式实现平衡。尽可能在功率放大器的输入上使用平衡音频信号, 以达到更好的馈送效果。非平衡连接只应在电缆非常短且预计功率放大器附近没有干扰信号时使用。在这种情况下, 必须桥接屏蔽层以及连接器内的反相输入的插针。否则, 可能会导致电平下降6dB、发出噪声。由于能够免疫外部干扰源(如调光器、电源连接、HF控制线路等)的干扰, 使用平衡布线和连接是更好的选择。



注意!

将连接器插入设备时, 必须翻转欧式接线端子输入连接器(端子块的螺丝孔朝下)。



A	平衡输入连接
B	非平衡输入连接
+	热端
-	冷端
≡	屏蔽
*	从冷端到屏蔽的跳线

- 放大器面板后部标明了插针布局。

参阅

- 指示灯、控件和设置, 页面 26

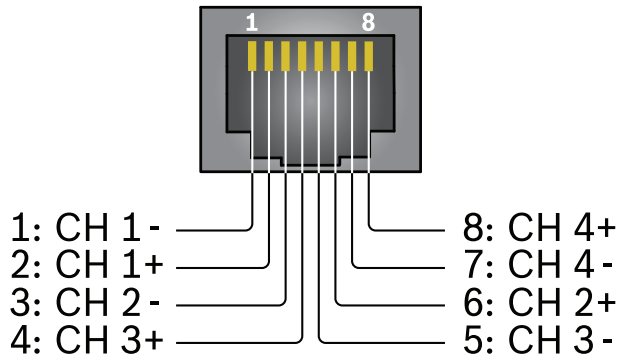
5.2.2

线路输入RJ45指示灯

线路输入RJ45连接可通过单根线缆用于四路 (PRM-4P600)/两路 (PRM-2P600) 音频通道的一路输入，或在使用欧式接线端子输入的情况下用作音频输出/级联。这使得来自欧式接线端子连接的一组输入进入另一个放大器。引脚排列兼容所有AES72-1E设备。

- 可兼容标准CAT5e或CAT6接线。建议使用优质屏蔽STP电缆将距离增加5至25米，以通过保持平衡信号来减少音频和信号衰减。

AES72-1E的接线如下。



小心!

不要将线路输入RJ45与以太网、CAN总线、呼叫站或PoE供电端口连接！
否则可能会出现噪音，导致损坏扬声器或放大器。

参阅

- 指示灯、控件和设置, 页面 26

5.2.3

功率输出

输出连接器是2针欧式接线端子类型，每个连接器有2个通道。这样可以方便地在机架外部预先布设电缆，并一次性快速连接多个通道，且不存在接线错误的风险。



警告!

不允许将不同通道的端子互连!



小心!

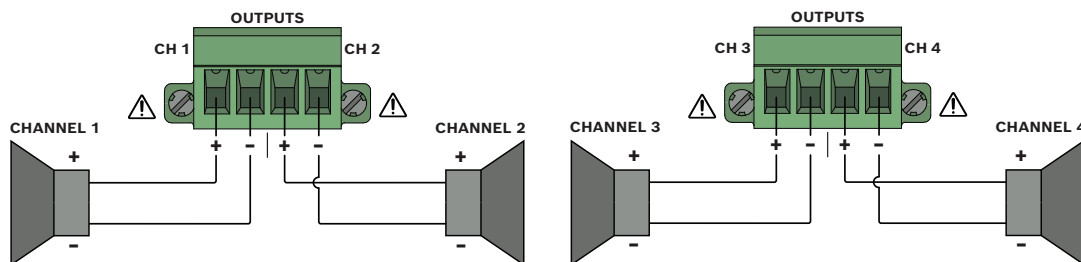
为了符合UL 62368-1和CAN/CSA C22.2 No. 62368-1标准，所有扬声器电缆必须使用2类(CL2)电缆。符合EN/IEC 62368-1标准无需满足此要求。



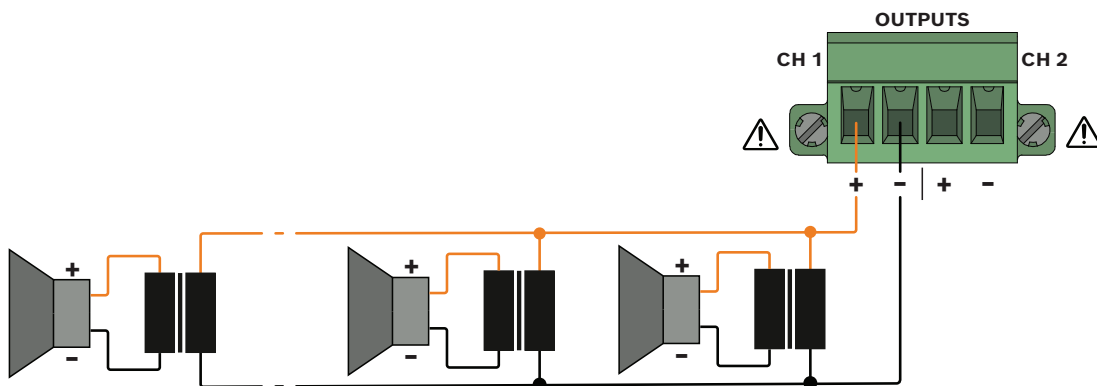
小心!

放大器输出电压最高可达 $100V_{RMS}$ 。触摸未绝缘的端子或电缆可能导致身体不适。这些端子的外部接线需要由受过指导的人员安装。

LoZ 4Ω/8Ω应用



HiZ 70V/100V应用 (示例通道1)



参阅

- 指示灯、控件和设置, 页面 26

5.2.4

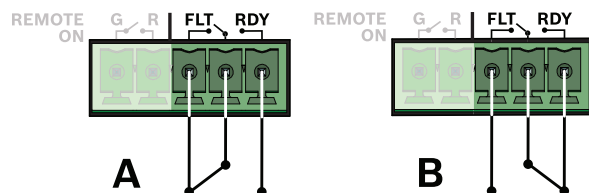
就绪/故障继电器

就绪/故障继电器是用于指示准备就绪或故障情况的零电势继电器切换开关。这使得放大器可以向外部设备或指示器通报放大器处于“RDY”（一切正常）状态或处于“FLT”（故障）状态而可能无法正常工作。下表说明了不同运行和错误模式的继电器设置。

就绪(RDY)/故障(FLT)	说明
RDY	放大器激活, 所有通道开启
FLT	APD激活或设备未开启
FLT	一个或多个通道处于保护状态
FLT	内部错误, 例如风扇阻塞

*) RDY/FLT: 表示触点闭合。

图A显示FLT (故障) 状态, 图B显示RDY (一切正常) 状态。



参阅

- 指示灯、控件和设置, 页面 26

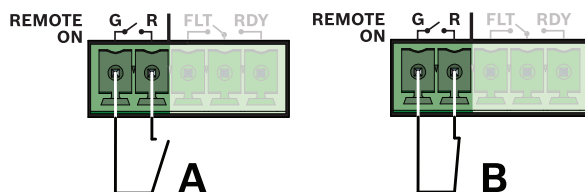
5.2.5 远程开机

REMOTE ON（远程开机）可轻松远程打开/关闭功率放大器的电源。REMOTE ON激活后会优先于前面板电源按钮。

为了方便起见，外部设备和远离放大器的简单开关都可以使用该功能。

- 让REMOTE ON插孔的引脚保持“空闲”（未连接）时，设备将使用前面板电源按钮。
 - 见下图A。
- 连接引脚时，设备强制开启。这将优先于前面电源按钮的操作。
 - 见下图B。

如需将放大器配置为用户无法关闭设备（避免用户误操作），只需将两个引脚桥接在一起，即可永久优先于前面板电源按钮。



参阅

- 指示灯、控件和设置, 页面 26

5.2.6 电源

功率放大器通过MAINS IN连接器供电。只能使用随附的电源线。该放大器配备了范围宽泛的电源。有关电源功耗的相关技术数据可在放大器背面的产品标签上找到。



注意!

当电源恢复时，设备将继续以其最后已知的运行模式运行。



小心!

在安装过程中，应始终断开功率放大器的电源！必须使用正确安装且接地的墙壁电源插座。



小心!

使用前面的电源按钮不会断开设备电源。完全断电的唯一方法是拔下电源插头。

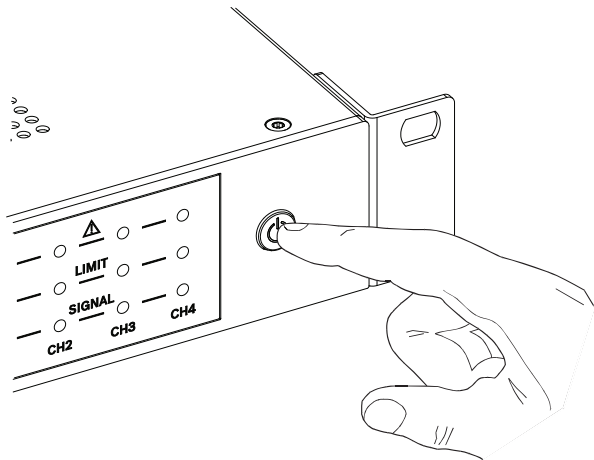
参阅

- 技术参数, 页面 42
- 指示灯、控件和设置, 页面 26

6 安装后操作

6.1 开机

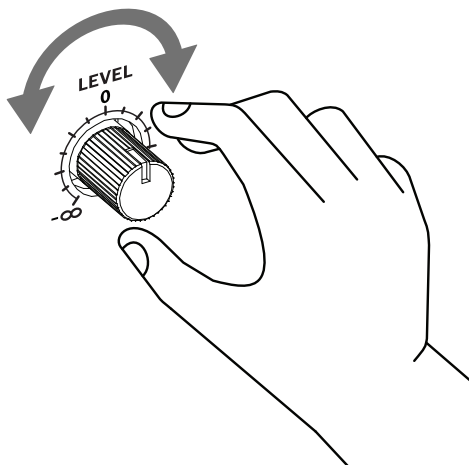
通过按下前面板上的电源按钮启动设备。扬声器系统开启将通过输出继电器延迟大约3秒，从而有效地抑制可能通过扬声器听到的各种电源接通噪声。



– 另请参阅远程开机, 页面 37。

6.2 输入电平控件

调整放大器到源。



– 默认处于中间位置。如果按顺时针方向转到底，那么即使在声源很弱的情况下，也需要额外多加 6dB来驱动放大器。

分配电平控制的是物理输入，而不是输出通道。如果使用路由PARALLEL或IN1 to ALL，则所有通道的电平控制都相同。



注意!

未使用的输入的电平控制无效。但是，如果需要独立的电平控制，则应改用DUAL路由，并将输入端并联。

参阅

– 指示灯、控件和设置, 页面 26

7

故障排除

问题	可能原因	解决方案
放大器不启动，并且电源LED未亮起。	电源（插头）断开或电源为设备提供的功率不足。	确保电源线牢固地连接到设备并检查电源。
电源按钮LED持续闪烁。	启动故障。	联系维修人员。
无音频信号（无前面板LED指示）。	1) 音频输入电缆松动或未正确插入。 2) 输入源未发送信号或信号不足。 3) 输入电平被调低。	1) 检查电缆是否损坏。 检查电缆的安装和接线是否正确。 检查电线是否固定在连接器内，并且连接器已完全插入并牢固地固定在放大器上。 2) 确保输入已调大。
扬声器没有声音，但输入LED指示有信号。	1) 输出扬声器电缆松动或未正确插入。 2) 可能存在导频音。	1) 检查电缆是否有损坏。 检查电缆的安装和接线是否正确。 检查电线是否固定在连接器内，并且连接器已完全插入并牢固地固定在放大器上。 2) 导频音通常是听不到的，但放大器确实正常工作。
音频声音失真。	1) 输入电平太高或太低。 2) 输入级削波。 3) 音乐源质量差。 4) 放大器因超出允许的最大输出而过载（即powerTANK耗尽）。	1) 确保源电平未过高或过低。这可能意味着要重新调整放大器的电平。 2) 检查音源的质量。 3) 调低或考虑使用更大的放大器。
音频听起来非常沉闷或缺乏低频。	激活了不正确的扬声器设置（例如，LP与全频扬声器一起使用）。	调整设备背面的扬声器设置，并确保设置与所使用的扬声器类型相匹配。 请参阅设置扬声器参数(FILTER)，页面 30。
声音输出弱，但没有故障指示。	输入连接器接线错误。	确保输入电缆与源的极性正确匹配（即正确接线）。 请参阅音频输入，页面 32。
杂音。	由于电缆不平衡或连接错误而对输入造成干扰。	建议使用平衡的输入电缆接线。 请参阅音频输入，页面 32。
放大器通道上的故障LED指示灯持续亮起红色。	1) 扬声器电缆短路或电缆损坏。 2) 选择了错误的AMP模式(AMP MODE)。 3) 内部放大器通道故障。	1) 检查或更换扬声器电缆并确保接线正确。 2) 为扬声器选择恰当的AMP模式(AMP MODE)。 请参阅设置输出模式(AMP MODE)，页面 28。 3) 联系维修人员。

问题	可能原因	解决方案
APD已激活，但放大器未进入待机模式。	1)输入端可能出现意外信号或干扰。 2)未使用的通道上可能有来自所需信号路由的信号。	检查所有输入端是否确实没有意外信号（包括接地回路干扰）。
放大器无法从APD中唤醒。	输入源电平过低。	确保输入源处于活跃状态并向放大器提供充足的信号。
ecoRAIL未按预期激活。	音量设置过高。	调低音量，或考虑使用灵敏度更高的扬声器，以便在启用ecoRAIL时提供更高的音量。
放大器工作，但所有红色LED每2秒钟闪烁一次，且继电器显示故障状态。	风扇错误。	检查风扇中是否有异物或被卡住。
输出功率降低，LIMIT LED点亮。	放大器处于极端温度条件下，远远超出45°C的工作规格。	考虑改变放大器的位置并检查放大器周围是否有足够的气流。

8 维护

此产品设计为可长时间无故障运转，并且只需极少的维护。

为了定期确保无故障运行：

- 请用无毛的湿布清洁所有装置；不得使用水或化学物品。
- 用吸尘器清洁通风口，以确保良好通风。
- 检查所有电缆连接是否发生腐蚀，并检查螺丝端子以确保其没有松动。
- 检查系统组件的接地(PE)连接。

9 技术参数

PRM-4P600

电气规格

输出功率	4Ω	8Ω	70 V	100 V
额定输出功率 ¹	4 x 150 W			
每通道最大输出功率（功率共享） ¹ （最小阻抗情况下）	500 W	600 W	500 W	600 W
总额定输出功率 ¹	600 W			
通道数量	4			
输出电压额定输出功率	24.5 V _{RMS}	34.6 V _{RMS}	70.7 V _{RMS}	100V _{RMS}
最大输出电压	40.0 V _{RMS}	56.0 V _{RMS}	70.7 V _{RMS}	100V _{RMS}
每通道额定阻抗	4Ω	8Ω	33.3Ω	66.7Ω
每通道最小阻抗	2.6Ω	4Ω	10Ω	16.7Ω

功率放大器	4Ω	8Ω	70 V	100 V
标称增益（+6 dBu输入灵敏度，电平0 dB）	24.0 dB	27.0 dB	33.2 dB	36.2 dB
最大增益（0 dBu输入灵敏度，电平+6 dB）	30.0 dB	33.0 dB	39.2 dB	42.2 dB
THD+N （1/8额定输出功率，1 kHz）	< 0.1 %			
串扰 （参考1 kHz，低于最大值12 dB）	< -70 dB	< -75 dB	< -90dB	< -95dB
频率响应 ² （参考1 kHz，模拟输入到扬声器输出，-3 dB）	HP: 30/100/150 Hz至 20 kHz LP: 30 Hz至150 Hz		HP: 50/100/150 Hz至 20 kHz LP: 50 Hz至150 Hz	
阻尼系数 （30/50 Hz至1 kHz，参考额定阻抗）	> 80	> 160	> 500	> 1000
输出级拓扑	D类，固定频率			
信噪比 （A计权，参考额定输出功率，电平0 dB）	> 98 dB	> 100 dB	> 101 dB	> 103 dB
输出噪声 （A计权，电平0 dB）	< -68 dBu	< -67 dBu	< -62 dBu	< -61 dBu

连接选项

模拟音频输入	
--------	--

连接选项	
类型	2 x 6针欧式接线端子, 3.81毫米, 插头, 并联1x RJ45 (AES72-1E)
最大输入电平 (电平0dB)	+18dBu
输入阻抗, 有功平衡	20 kΩ
电源输入	IEC C14
扬声器输出	2 x 4针欧式接线端子, 5.08毫米, 插座
控制端口	
类型	1 x 5针欧式接线端子, 3.81毫米, 插头
REMOTE ON	远程开机/待机触点 (优先于前面板上的电源按钮)
准备就绪/故障	电气隔离继电器, 最大30 V _{直流} /500 mA 直流

常规	
信号处理	输入路由, HPF 24 dB/Oct, 可选 100/150 Hz, LPF 24 dB/Oct, 可选 150 Hz, 稳定, 峰值限制器
功率要求	100V至240V, 50Hz至60Hz, AC
功耗	
1/8额定输出功率下的功耗	115 W
空闲模式 (无输入信号的ecoRAIL)	< 20 W
待机模式 (APD激活)	< 1 W
电源拓扑	带功率系数校正的开关电源
保护	音频限幅器、高温、直流、高频、短路、反电动势、峰值电流限幅器、浪涌电流限幅器、电源过压/欠压保护
前面板状态LED	信号、限幅、各通道故障LED; 电源LED

环境规格

气候条件	
散热概念	桌面应用和机架应用中各装置之间保持间距时采用对流散热。机架应用中各装置之间没有间距时以及在极端高温条件下采用强制散热 (从侧面流向背面)。
环境温度限值	-5°C至+45°C (+23°F至+113°F)
海拔 (工作状态)	-500米至+5000米 (-1614英尺至16404英尺)

机械规格

外壳	
IEC防护级别	I级 (接地)
尺寸 (高x宽x深) 带19英寸安装支架	44.2 x 483 x 269.5毫米 (1.74 x 19.2 x 10.6英寸)
重量	3.6千克 (7.9磅)

¹⁾根据IHF-A-202 (动态余量, 瞬态1kHz/20毫秒开/480毫秒关/低电平-20dB) 测试最大输出功率的信号

²⁾可通过过滤器进行选择。

PRM-2P600

电气规格

输出功率	4Ω	8Ω	70 V	100 V
额定输出功率 ¹	2 x 300W			
每通道最大输出功率 (功率共享) ¹ (最小阻抗情况下)	500 W	600 W	500 W	600 W
总额定输出功率 ¹	600 W			
通道数量	2			
输出电压额定输出功率	34.6 V _{RMS}	49.0 V _{RMS}	70.7 V _{RMS}	100V _{RMS}
最大输出电压	40.0 V _{RMS}	56.0 V _{RMS}	70.7 V _{RMS}	100V _{RMS}
每通道额定阻抗	4Ω	8Ω	16.7Ω	33.3Ω
每通道最小阻抗	2.6Ω	4Ω	10Ω	16.7Ω

功率放大器	4Ω	8Ω	70 V	100 V
标称增益 (+6 dBu输入灵敏度, 电平0 dB)	27.0 dB	30.0 dB	33.2 dB	36.2 dB
最大增益 (0 dBu输入灵敏度, 电平+6 dB)	33.0 dB	36.0 dB	39.2 dB	42.2 dB
THD+N (1/8额定输出功率, 1 kHz)	< 0.1%			
串扰 (参考1 kHz, 低于最大值12 dB)	< -70 dB	< -75 dB	< -90dB	< -95dB
频率响应 ² (参考1 kHz, 模拟输入到扬声器输出, -3 dB)	HP: 30/100/150 Hz至 20 kHz LP: 30 Hz至150 Hz		HP: 50/100/150 Hz至 20 kHz LP: 50 Hz至150 Hz	
阻尼系数 (30/50 Hz至1 kHz, 参考额定阻抗)	> 75	> 150	> 250	> 500
输出级拓扑	D类, 固定频率			

功率放大器	4Ω	8Ω	70 V	100 V
信噪比 (A计权, 参考额定输出功率, 电平 0 dB)	> 100 dB	> 102 dB	> 101 dB	> 103 dB
输出噪声 (A计权, 电平0 dB)	< -68 dBu	< -67 dBu	< -62 dBu	< -61 dBu

连接选项	
模拟音频输入	
类型	6针欧式接线端子, 3.81毫米, 插头, 并联1x RJ45
最大输入电平 (电平0dB)	+18dBu
输入阻抗, 有功平衡	20 kΩ
电源输入	IEC C14
扬声器输出	4针欧式接线端子, 5.08毫米, 插座
控制端口	
类型	5针欧式接线端子, 3.81毫米, 插头
REMOTE ON	远程开机/待机触点 (优先于前面板上的电源按钮)
准备就绪/故障	电气隔离继电器, 最大30 V _{直流} /500 mA 直流

常规	
信号处理	输入路由, HPF 24 dB/Oct, 可选 100/150 Hz, LPF 24 dB/Oct, 可选 150 Hz, 稳定, 峰值限制器
功率要求	100V至240V, 50Hz至60Hz, AC
功耗	
1/8额定输出功率下的功耗	115 W
空闲模式 (无输入信号的ecoRAIL)	<12 W
待机模式 (APD激活)	<1W
电源拓扑	带功率系数校正的开关电源
保护	音频限幅器、高温、直流、高频、短路、反电动势、峰值电流限幅器、浪涌电流限幅器、电源过压/欠压保护
前面板状态LED	信号、限幅、各通道故障LED; 电源LED

环境规格

气候条件	
散热概念	桌面应用和机架应用中各装置之间保持间距时采用对流散热。机架应用中各装置之间没有间距时以及在极端高温条件下采用强制散热（从侧面流向背面）。
环境温度限值	-5 °C至+45 °C (+23°F至+113°F)
海拔（工作状态）	-500米至5000米 (-1614英尺至16404英尺)

机械规格

外壳	
IEC防护级别	I级（接地）
尺寸（高x宽x深）	44.2 x 218 x 269.5毫米 (1.74 x 8.6 x 10.6英寸)
重量	2.1千克（4.6磅）

¹⁾根据IHF-A-202（动态余量，瞬态1kHz/20毫秒开/480毫秒关/低电平-20dB）测试最大输出功率的信号

²⁾可通过过滤器进行选择。

10

支持与培训学院



支持

访问www.boschsecurity.com/xc/en/support/，获取支持服务。

博世安防通讯系统在以下方面提供支持：

- [应用程序和工具](#)
- [建筑信息建模](#)
- [保修](#)
- [故障排除](#)
- [维修和更换](#)
- [产品安全](#)



博世智能建筑科技培训学院

访问博世智能建筑科技培训学院网站，获取培训课程、视频教程和文档：www.boschsecurity.com/xc/en/support/training/

Bosch Security Systems B.V.

Torenallee 49

5617 BA Eindhoven

Netherlands

www.boschsecurity.com

© Bosch Security Systems B.V., 2024

Building solutions for a better life.

202401261020