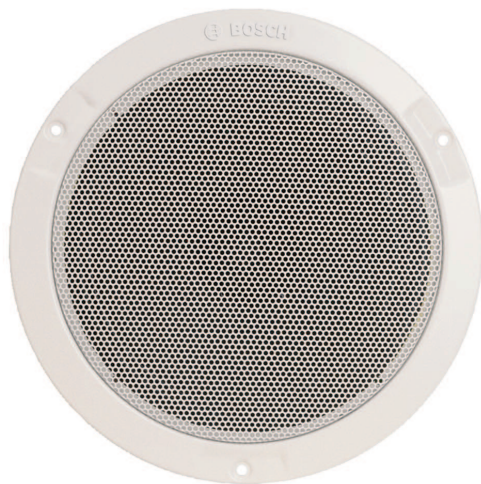


## PSP-D00095 Haut-parleur plafond 6W, montage vis



Le PSP-D00095 est un haut-parleur de plafond encastré économique pour tout type d'applications. Il s'agit d'un haut-parleur complet, qui peut servir à la reproduction de la parole et de la musique dans des petits ou grands magasins, des écoles, des bureaux, des salles de sport, des hôtels, des bateaux de croisière et des restaurants.

Le PSP-D00095 est composé d'un haut-parleur de 6 W à bi-cône. Un transformateur 100 V correspondant est fixé sur le châssis, à l'arrière. Esthétique et discrète, la grille circulaire en métal de couleur crème est intégrée à la partie frontale.

### Informations réglementaires

Sécurité	Conforme à la norme EN 60065
Résistance aux chocs	conforme à la norme DIN VDE 0710 partie 13
*Protection contre l'eau et la poussière*	conforme à la norme EN 60529-IP32

### Remarque

\* Uniquement en combinaison avec le dôme anti-feu LBC3080/01

### Remarques sur l'installation/la configuration

#### Installation

L'unité peut être installée simplement et rapidement dans un faux-plafond au moyen de trois vis de couleur blanche fournies avec le produit.

- ▶ Parfaitement adapté à la reproduction vocale et musicale
- ▶ Montage par vis
- ▶ Réglage de puissance simple

#### Bornier

L'unité est munie d'un bornier bipolaire permettant le câblage par passage en sonde. Le transformateur correspondant comporte trois enroulements primaires qui vous permettent de sélectionner, par pas de 3 dB :

- Pleine puissance nominale
- Demi-puissance, ou
- ou 1/4 de puissance.

#### Dôme anti-feu

Lors d'un incendie, le faux-plafond sur lequel sont installés des haut-parleurs peut permettre aux flammes de se propager à travers un bâtiment. Pour empêcher le feu de pénétrer dans la cavité via le haut-parleur de plafond, celui-ci peut être équipé d'un dôme anti-feu en acier LBC3080/01. Ce dôme anti-feu (disponible en option) se fixe sur le haut-parleur au moyen de quatre vis autotaraudeuses fournies. Il intègre quatre orifices défonçables : deux (2) pour des passe-fils en caoutchouc (fournis) et deux (2) pour des presse-étoupe (PG13).

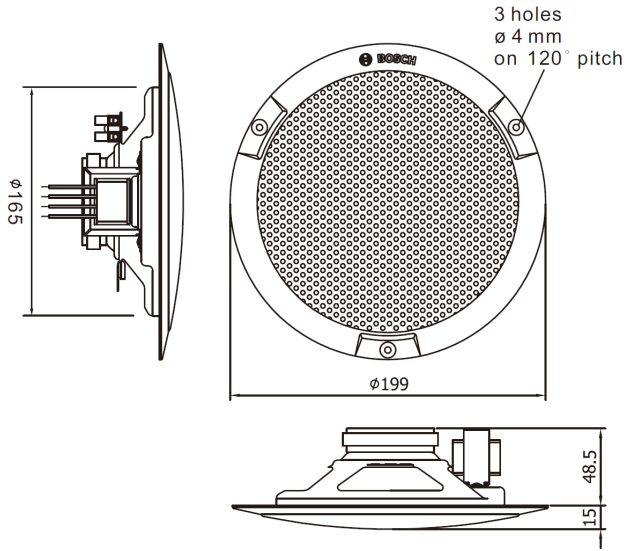


Fig. 1: Dimensions

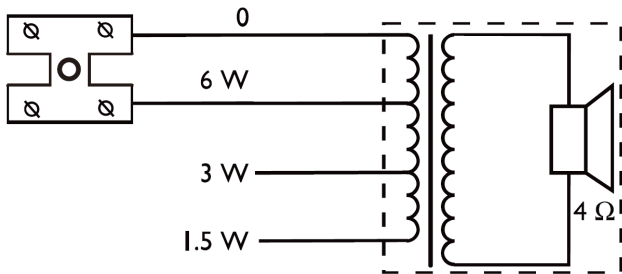


Fig. 2: Diagramme électrique

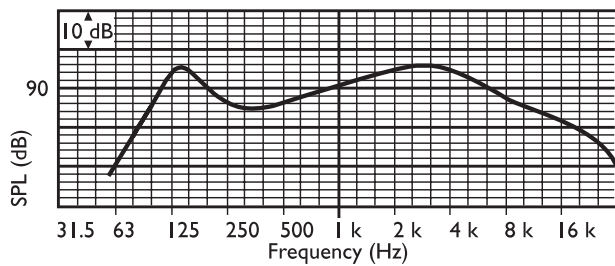


Fig. 3: Réponse en fréquence

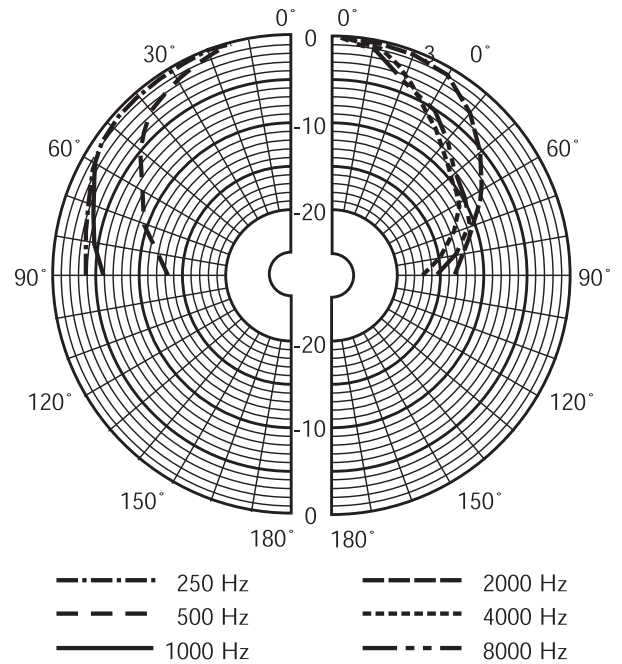


Fig. 4: Diagramme polaire (mesuré avec bruit rose)

	125 H z	250 H z	500 H z	1 kHz	2 kHz	4 kHz	8 kHz
SPL 1.1	94	91	86	89	94	94	86
SPL Max.	102	99	94	97	102	102	94
Q- facteur	3	4.7	2.3	4.5	6.6	11	17
Effi- cacité	1.1	0.4	0.2	0.22	0.48	0.3	0.03
Angle H	170	150	180	160	100	65	55
Angle H	170	150	180	160	100	65	55

Tab. 1: Performances acoustiques spécifiées par bande d'octave

### Composants

Quantité	Composant
1	PSP-D00095 Haut-parleur plafond 6W, montage vis
3	Vis de couleur blanche

**Caractéristiques techniques****Caractéristiques électriques\***

Consommation (W)	9 W	
Puissance nominale (W)	6 W / 3 / 1.5	
Niveau de pression acoustique à 6 W/1 W (1 kHz, 1 m)	97 dB/89 dB (SPL)	
Niveau de pression acoustique à 6 W/1 W (1 kHz, 4 m)	85 dB/79 dB (SPL)	
Plage de fréquences (-10 dB) (Hz)	80 Hz – 80,000 Hz	
Angle de couverture HxV (-6 dB, 1 kHz) (°)	160° x 160°	
Angle de couverture HxV (-6 dB, 4 kHz) (°)	65° x 65°	
Tension nominale		100 V
Impédance nominale	6 W	1667 Ω
	3 W	3333 Ω
	1.5	6667 Ω
Type de connecteur	2-pole spring terminal	

\*) Données techniques conformément à la norme IEC 60268-5

**Mécanique**

Dimensions (Ø x D) (mm)	199 mm x 63.5 mm	
Dimensions (Ø x D) (pouce)	7.8 in x 2.8 in	
Découpe de montage (mm)	165 mm + 5 mm	
Diamètre du haut-parleur (mm)	152,4 mm	
Diamètre du haut-parleur (po)	6 pouces	
Découpe pour le montage (po)	6,5" + 0,20"	
Poids (g)	720 g	
Poids (lb)	1.60 lb	
Poids de l'aimant (g)	80 g	
Poids de l'aimant (oz)	2,8 oz	

**Représenté par :**

**Europe, Middle East, Africa:**  
Bosch Security Systems B.V.  
P.O. Box 80002  
5600 JB Eindhoven, The Netherlands  
Phone: +31 40 2577 284  
www.boschsecurity.com/xc/en/contact/  
www.boschsecurity.com

**Germany:**  
Bosch Sicherheitssysteme GmbH  
Robert-Bosch-Ring 5  
85630 Grasbrunn  
Tel.: +49 (0)89 6290 0  
Fax: +49 (0)89 6290 1020  
de.securitysystems@bosch.com  
www.boschsecurity.com

**North America:**  
Bosch Security Systems, LLC  
130 Perinton Parkway  
Fairport, New York, 14450, USA  
Phone: +1 800 289 0096  
Fax: +1 585 223 9180  
onlinehelp@us.bosch.com  
www.boschsecurity.com

Code couleur	RAL 9001 Crème
--------------	----------------

**Caractéristiques environnementales**

Température de fonctionnement (°C)	-25 °C – 55 °C
Température de fonctionnement (°F)	-13 °F – 131 °F
Température de stockage (°C)	-40 °C – 70 °C
Température de stockage (°F)	-40 °F – 158 °F
Humidité de fonctionnement relative, sans condensation (%)	95%

**Remarque :**

- Les données techniques sont mesurées dans une enceinte anéchoïque, sur une enceinte standard
- L'axe de référence est perpendiculaire au point central de la grille avant
- Le plan de référence est perpendiculaire au centre de l'axe de référence
- Le plan horizontal est perpendiculaire au centre du plan de référence

**Informations de commande**

**PSP-D00095 Haut-parleur plafond 6W, montage vis**  
Haut-parleur de plafond 6 W, grille circulaire en métal intégrée, fixé par 3 vis blanches (fournies), crème RAL 9001.

Numéro de commande **PSP-D00095 | F.01U.399.449**

**Accessoires****LBC3080/01 Dôme anti-feu métallique**

Dôme anti-feu métallique pour les haut-parleurs de plafond LBC3087/41, LBC3090/01, LBC3090/31, LHM0606/00, LHM0606/10 et LHM0626/00, certifiés EN54-24, rouge feu RAL 3000.

Numéro de commande **LBC3080/01 | F.01U.007.651**

**LBC3080/11 Dôme anti-feu métallique, blanc**

Dôme anti-feu métallique pour les haut-parleurs de plafond LBC3087/41, LBC3090/01, LBC3090/31, LHM0606/00, LHM0606/10 et LHM0626/00, blanc RAL 9010.

Numéro de commande **LBC3080/11 | F.01U.165.177**