

## PSU-IIR-100 Alimentation, 100-240Vca/24Vcc, 4,17A



Les blocs PSU-IIR à tension constante de 24 Vcc sont conçus pour les applications d'éclairage LED avec protection contre les courts-circuits, les surtensions, les surintensités et la surchauffe.

Chaque bloc comprend des connexions de câble avec des câbles volants d'entrée/sortie de 200 mm.

### Informations réglementaires

Normes	Type
Émissions	EN 55015
	EN 61000-3-2
	EN 61000-3-3
Immunité	EN 61547
	EN 55024
	EN 61000-4-2,3,4,5,6,8,11
	FCC section 15, classe B
Other (Autre)	UL 8750
	EN 61347-1
	EN 61347-2-13
Marques	CE, RoHS

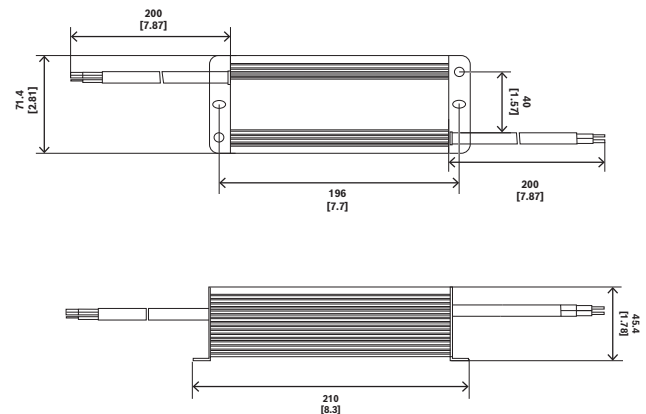
Zone	Conformité aux réglementations/labels de qualité	
Europe	CE	BT-VS 2021-E-060
États-Unis	FCC	ST-VS 2017-E-013
	UL	ST-VS 2017-E-013

- ▶ Blocs à tension constante conçus pour les applications d'éclairage LED externes
- ▶ Correction active du facteur de puissance intégrée, généralement > 0,93
- ▶ Temps de mise sous tension < 1 second avec démarrage progressif
- ▶ Protection : Surchage, Surintensité, Circuit ouvert, Court-circuit, Surchauffe

Zone	Conformité aux réglementations/labels de qualité	
Grande-Bretagne	UKCA	BT-VS 2021-E-061

### Remarques sur l'installation/la configuration

#### PSU-IIR-100



Dimensions en mm (pouces)

### Composants

Quantité	Composant
1	Bloc

### Caractéristiques techniques

#### Caractéristiques électriques

Tension d'entrée (Vca)	100 VAC – 240 VAC 50/60 Hz
------------------------	----------------------------

Tension de sortie (Vcc)	24 VDC
Type de connexion	Câbles volants
Charge maximale (A)	4,17 A

### Caractéristiques environnementales

Température de fonctionnement (°C)	-25 °C – 50 °C
Température de fonctionnement (°F)	-13 °F – 122 °F
Humidité de fonctionnement relative, sans condensation (%)	10% – 90%
Indice IP	IP67

### Conception

Dimensions (H x L x P) (mm)	71.4 mm x 210 mm x 45.4 mm
Dimensions (H x L x P) (in)	2.81 in x 8.3 in x 1.78 in
Poids (kg)	1.15 kg
Poids (lb)	2.53 lb
Matériau	Aluminium
Couleur	Noir

### Informations de commande

#### PSU-IIR-100 Alimentation, 100-240Vca/24Vcc, 4,17A

Bloc d'alimentation 24 Vcc à tension constante de 100 W conçu pour applications d'éclairage LED.

100-240Vca en entrée, 4,17A en sortie. Boîtier en aluminium conforme à IP67.

Numéro de commande **PSU-IIR-100**

#### Représenté par :

**Europe, Middle East, Africa:**  
 Bosch Security Systems B.V.  
 P.O. Box 80002  
 5600 JB Eindhoven, The Netherlands  
[www.boschsecurity.com/xc/en/contact/](http://www.boschsecurity.com/xc/en/contact/)  
[www.boschsecurity.com](http://www.boschsecurity.com)

**Germany:**  
 Bosch Sicherheitssysteme GmbH  
 Robert-Bosch-Platz 1  
 D-70839 Gerlingen  
[www.boschsecurity.com](http://www.boschsecurity.com)

**North America:**  
 Bosch Security Systems, LLC  
 130 Perinton Parkway  
 Fairport, New York, 14450, USA  
[www.boschsecurity.com](http://www.boschsecurity.com)