

PSU-IIR-100 电源, 100-240VAC/24VDC, 4.17A



- ▶ 专为外部LED照明应用而设计的恒定电压
- ▶ 内置有源功率因数校正(PFC)技术, 通常 > 0.93
- ▶ 开启时间 < 1秒, 带软启动
- ▶ 保护: 过载、过流、开路、短路、过温

PSU-IIR装置采用专为LED照明应用而设计的24伏直流电恒压电源, 具有短路、过压、过流和过温保护功能。每个装置包括带200毫米(8英寸)输入/输出导线的电缆连接线。

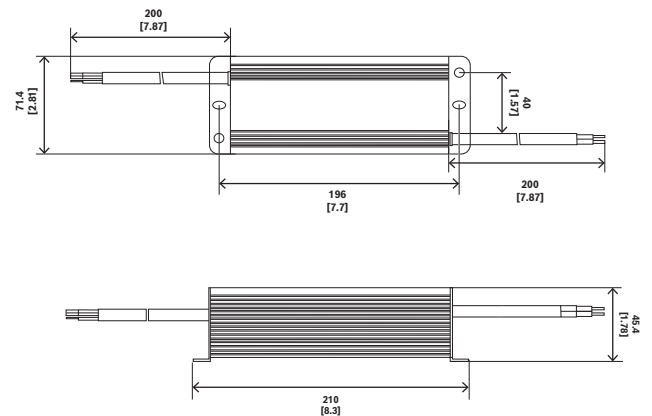
监管信息

标准	类型
发射标准	EN 55015 EN 61000-3-2 EN 61000-3-3
抗扰性	EN 61547 EN 55024 EN 61000-4-2,3,4,5,6,8,11 FCC第15部分, B类
其他	UL 8750 EN 61347-1 EN 61347-2-13
认证标志	CE、RoHS

区域	合规/质量标记	
欧洲	CE	BT-VS 2021-E-060
美国	FCC	ST-VS 2017-E-013
	UL	ST-VS 2017-E-013
英国	UKCA	BT-VS 2021-E-061

安装/配置说明

PSU-IIR-100



尺寸(单位: 毫米(英寸))

随附部件

数量	组件
1	装置

技术指标

电气参数

输入电压(VAC)	100 VAC – 240 VAC 50/60 Hz
输出电压(VDC)	24 VDC
连接类型	软线

最大负载(A)	4.17 A
环境	
工作温度(°C)	-25 °C – 50 °C
工作温度(°F)	-13 °F – 122 °F
工作相对湿度, 无冷凝(%)	10% – 90%
IP等级	IP67
结构	
尺寸(高x宽x深)(毫米)	71.4 mm x 210 mm x 45.4 mm
尺寸(高x宽x深)(英寸)	2.81 in x 8.3 in x 1.78 in
重量(千克)	1.15 kg
重量(磅)	2.53 lb
材料	铝
颜色	黑色

订购信息

PSU-IIR-100 电源, 100-240VAC/24VDC, 4.17A

24伏直流恒压电, 100瓦电源装置, 专为LED照明应用而设计。100-240伏交流电输入, 4.17安输出。铝制外壳, 符合IP67标准。

订单号 **PSU-IIR-100**

供应商:

中国:
博世(上海)安保系统有限公司
上海市长宁区虹桥临空经济园区
福泉北路333号203幢8楼
邮编: 200335
www.boschsecurity.com.cn
服务邮箱: security@cn.bosch.com