

PSU-IIR-60 Netzteil, 100-240VAC/24VDC, 2,5A



PSU-IIR Einheiten sind 24-VDC-Netzteile mit konstanter Spannung speziell für LED-Beleuchtung mit Kurzschluss-, Überspannungs-, Überstrom- und Überhitzungsschutz.

Jede Einheit umfasst Kabelanschlüsse mit 200 mm langen freien Eingangs-/Ausgangskabelenden.

Regulatorische Informationen

Standards	Typ
Emissionen	EN 55015 EN 61000-3-2 EN 61000-3-3
Störfestigkeit	EN 61547 EN 55024 EN 61000-4-2,3,4,5,6,8,11 FCC Teil 15, Klasse B
Sonstiges	UL 8750 EN 61347-1 EN 61347-2-13
Kennzeichnungen	CE, RoHS

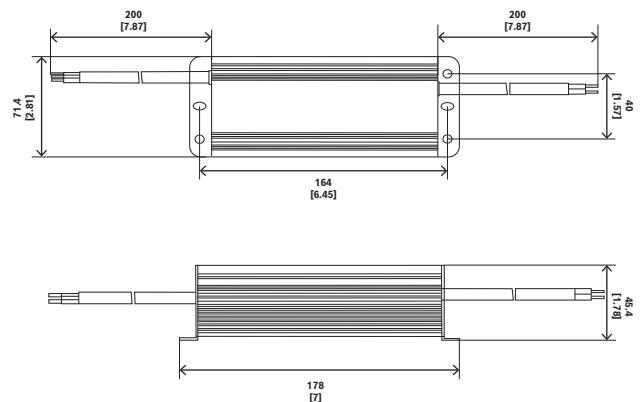
Region	Zertifizierungen/Gütezeichen	
Europa	CE	BT-VS 2021-E-060
USA	FCC	ST-VS 2017-E-013
	UL	ST-VS 2017-E-013

- ▶ Konstante Spannung für externe LED-Beleuchtung
- ▶ Integrierte aktive Leistungsfaktorkorrektur, in der Regel >0,93
- ▶ Einschaltzeit <1 Sekunde mit Warmstart
- ▶ Schutz: Überspannung, Überstrom, Unterbrechung, Kurzschluss, Überhitzung

Region	Zertifizierungen/Gütezeichen	
Großbritannien	UKCA	BT-VS 2021-E-061

Planungshinweise

PSU-IIR-60



Abmessungen in mm (Zoll)

Im Lieferumfang enthaltene Teile

Anzahl	Komponente
1	Einheit

Technische Daten

Elektrische Daten

Eingangsspannung (VAC)	100 VAC – 240 VAC 50/60 Hz
------------------------	----------------------------

Ausgangsspannung (VDC)	24 VDC
Verbindungsart	Freie Kabelenden
Maximallast (A)	2,5 A

Umgebungsbedingungen

Betriebstemperatur (°C)	-25 °C – 50 °C
Betriebstemperatur (°F)	-13 °F – 122 °F
Relative Feuchtigkeit bei Betrieb, nicht kondensierend (%)	10% – 90%
Schutzart	IP67

Konstruktion

Abmessungen (H x B x T) (mm)	71.4 mm x 178 mm x 45.4 mm
Abmessungen (H x B x T) (in)	2.81 in x 7 in x 1.78 in
Gewicht (kg)	1 kg
Gewicht (lb)	2.21 lb
Material	Aluminium
Farbe	Schwarz

Bestellinformationen

PSU-IIR-60 Netzteil, 100-240VAC/24VDC, 2,5A

Netzteil mit konstanter Spannung, 24 VDC, 60 W, speziell für LED-Beleuchtung. 100–240 VAC Eingang, 2,5 A Ausgang. IP67-zertifiziertes Aluminiumgehäuse.

Bestellnummer **PSU-IIR-60 |** App.Schl. **4970** Vepos **0702**

Vertreten von:

Europe, Middle East, Africa:
Bosch Security Systems B.V.
P.O. Box 80002
5600 JB Eindhoven, The Netherlands
www.boschsecurity.com/xc/en/contact/
www.boschsecurity.com

Germany:
Bosch Sicherheitssysteme GmbH
Robert-Bosch-Platz 1
D-70839 Gerlingen
www.boschsecurity.com