

PSU-IIR-60 Fuente alim., 100-240VCA/24VCC, 2,5A



Las unidades PSU-IIR son fuentes de alimentación de tensión constante y 24 VCC diseñadas para aplicaciones de iluminación LED con protección contra cortocircuitos, sobretensiones, sobrecargas y sobrecalentamientos.

Cada unidad incluye conexiones del cable con terminales de entrada/salida de 200 mm (8 in).

Información reglamentaria

Normas	Tipo
Emisión	EN 55015 EN 61000-3-2 EN 61000-3-3
Inmunidad	EN 61547 EN 55024 EN 61000-4-2,3,4,5,6,8,11 FCC apartado 15, clase B
Otros	UL 8750 EN 61347-1 EN 61347-2-13
Marcado	CE, RoHS

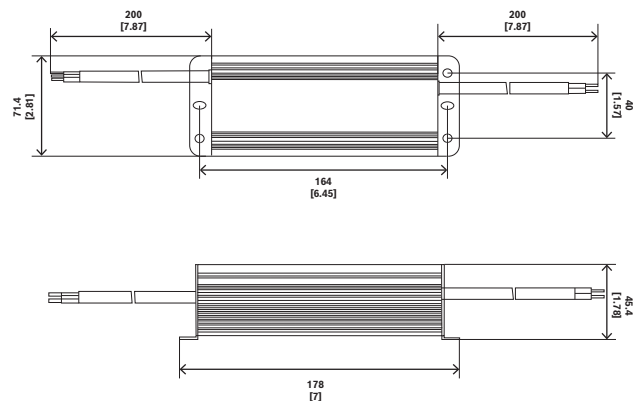
Región	Marcas de calidad/cumplimiento normativo	
Europa	CE	BT-VS 2021-E-060
EE. UU.	FCC	ST-VS 2017-E-013

- ▶ Diseño de tensión constante para aplicaciones de iluminación LED externas
- ▶ Corrección de factor de alimentación (PFC) activo integrado, normalmente > 0,93
- ▶ Tiempo de encendido < 1 segundo con arranque suave
- ▶ Protección: sobrecarga, sobrecorriente, circuito abierto, cortocircuito, sobrecalentamiento

Región	Marcas de calidad/cumplimiento normativo	
	UL	ST-VS 2017-E-013
Reino Unido	UKCA	BT-VS 2021-E-061

Notas de configuración/instalación

PSU-IIR-60



Dimensiones en mm (pulgadas)

Piezas incluidas

Cantidad	Componente
1	Unidad

Especificaciones técnicas

Especificaciones eléctricas

Tensión de entrada (VCA)	100 VAC – 240 VAC 50/60 Hz
Tensión de salida (VCC)	24 VDC
Tipo de conexión	Cables
Carga máxima (A)	2,5 A

Especificaciones medioambientales

Temperatura de funcionamiento (°C)	-25 °C – 50 °C
Temperatura de funcionamiento (°F)	-13 °F – 122 °F
Humedad relativa de funcionamiento, sin condensación (%)	10% – 90%
Calificación IP	IP67

Estructura

Dimensiones (Alto x Ancho x Fondo) (mm)	71.4 mm x 178 mm x 45.4 mm
Dimensiones (Alto x Ancho x Fondo) (in)	2.81 in x 7 in x 1.78 in
Peso (kg)	1 kg
Peso (lb)	2.21 lb
Material	Aluminio
Color	Negro

Información para pedidos

PSU-IIR-60 Fuente alim., 100-240VCA/24VCC, 2,5A
Fuente de alimentación de tensión constante, 24 VCC y 60 W diseñada para aplicaciones de iluminación LED. 100-240 VCA de entrada, 2,5 A de salida. Carcasa de aluminio con certificación IP67.
Número de pedido **PSU-IIR-60**

Representado por:

Europe, Middle East, Africa:
Bosch Security Systems B.V.
P.O. Box 80002
5600 JB Eindhoven, The Netherlands
www.boschsecurity.com/xc/en/contact/
www.boschsecurity.com

Germany:
Bosch Sicherheitssysteme GmbH
Robert-Bosch-Platz 1
D-70839 Gerlingen
www.boschsecurity.com

North America:
Bosch Security Systems, LLC
130 Perinton Parkway
Fairport, New York, 14450, USA
www.boschsecurity.com

Latin America and Caribbean:
Robert Bosch Limitada
Via Anhanguera, Km 98
Vila Boa Vista – Campinas, SP
CEP 13065-900
latam.boschsecurity@br.bosch.com
www.boschsecurity.com