

PSU-IIR-60 Alimentatore, 100-240VAC/24VDC, 2,5A



Le unità PSU-IIR sono alimentatori a tensione costante, 24 VDC, progettati per applicazioni con illuminazione LED con protezioni contro cortocircuito, sovratensione e surriscaldamento. Ciascuna unità è dotata di collegamenti dei cavi con fili volanti di ingresso/uscita da 200 mm (8 pollici).

Informazioni normative

| Norme | Tipo |
|-----------|---|
| Emissioni | EN 55015 EN 61000-3-2 EN 61000-3-3 |
| Immunità | EN 61547 EN 55024 EN 61000-4-2,3,4,5,6,8,11 FCC Parte 15, Classe B |
| Altro | UL 8750 EN 61347-1 EN 61347-2-13 |
| Marchi | CE, RoHS |

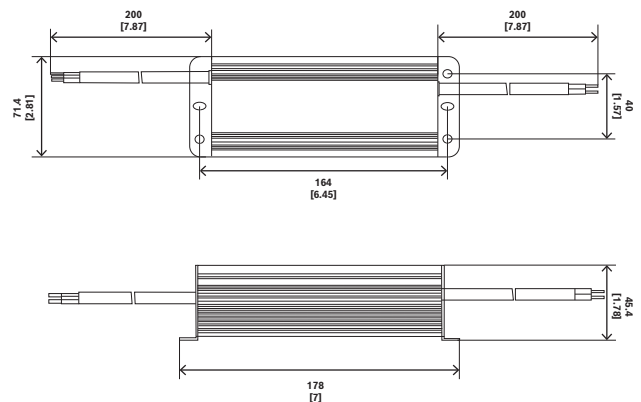
| Regione | Conformità alle normative/marchi di qualità | |
|-------------|---|------------------|
| Europa | CE | BT-VS 2021-E-060 |
| Stati Uniti | FCC | ST-VS 2017-E-013 |
| | UL | ST-VS 2017-E-013 |

- ▶ Design a tensione costante per applicazioni esterne con illuminazione LED
- ▶ Fattore di potenza (PFC) attivo integrato, di norma > 0,93
- ▶ Tempo di accensione < 1 secondo con avvio "soft"
- ▶ Protezione: sovraccarico, sovracorrente, circuito aperto, cortocircuito, surriscaldamento

| Regione | Conformità alle normative/marchi di qualità | |
|-------------|---|------------------|
| Regno Unito | UKCA | BT-VS 2021-E-061 |

Note di installazione/configurazione

PSU-IIR-60



Dimensioni in mm (pollici)

Componenti inclusi

| Quantità | Componente |
|----------|------------|
| 1 | Unità |

Specifiche tecniche

Specifiche elettriche

| | |
|---------------------------------|----------------------------|
| Tensione di alimentazione (VAC) | 100 VAC – 240 VAC 50/60 Hz |
|---------------------------------|----------------------------|

| | |
|--------------------------|--------------|
| Tensione di uscita (VDC) | 24 VDC |
| Tipo di collegamento | Fili volanti |
| Carico massimo (A) | 2,5 A |

Specifiche ambientali

| | |
|---|-----------------|
| Temperatura di esercizio (°C) | -25 °C – 50 °C |
| Temperatura di esercizio (°F) | -13 °F – 122 °F |
| Umidità di esercizio relativa, senza condensa (%) | 10% – 90% |
| Classificazione IP | IP67 |

Struttura

| | |
|-----------------------------|----------------------------|
| Dimensioni (A x L x P) (mm) | 71.4 mm x 178 mm x 45.4 mm |
| Dimensioni (A x L x P) (in) | 2.81 in x 7 in x 1.78 in |
| Peso (kg) | 1 kg |
| Peso (lb) | 2.21 lb |
| Materiale | Alluminio |
| Colore | Nero |

Informazioni per l'ordinazione

PSU-IIR-60 Alimentatore, 100-240VAC/24VDC, 2,5A

Alimentatore a tensione costante da 24 VDC, 60 W progettato per applicazioni con illuminazione LED. 100-240 VAC ingresso, 2,5 A uscita. Custodia in alluminio con classificazione IP67. Numero ordine **PSU-IIR-60**

Rappresentato da:

Europe, Middle East, Africa:
Bosch Security Systems B.V.
P.O. Box 80002
5600 JB Eindhoven, The Netherlands
www.boschsecurity.com/xc/en/contact/
www.boschsecurity.com

Germany:
Bosch Sicherheitssysteme GmbH
Robert-Bosch-Platz 1
D-70839 Gerlingen
www.boschsecurity.com