

PSU-IIR-60 電源、AC 100 ~ 240V / DC 24V、2.5A



PSU-IIRユニットは、短絡、過電圧、過電流、および過熱保護を備えたLED照明用途向けに設計された定電圧、DC 24V電源です。

各ユニットには、200 mm (8インチ) の入出力フライングリードを備えたケーブル接続が含まれています。

規制情報

規格	タイプ
エミッション	EN 55015 EN 61000-3-2 EN 61000-3-3
イミュニティ	EN 61547 EN 55024 EN 61000-4-2,3,4,5,6,8,11 FCC第15部、クラスB
その他	UL 8750 EN 61347-1 EN 61347-2-13
マーク	CE、RoHS

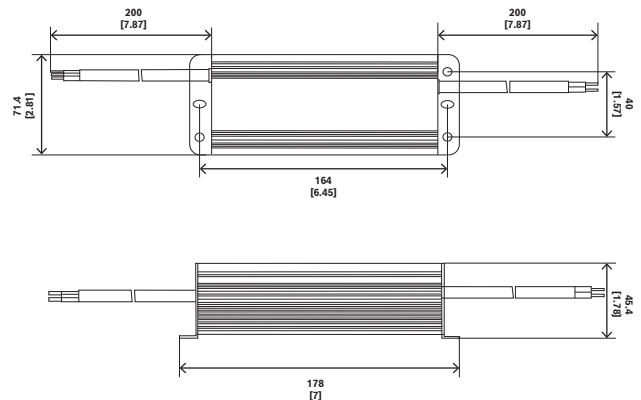
領域	規制への準拠/品質保証	
ヨーロッパ	CE	BT-VS 2021-E-060
米国	FCC	ST-VS 2017-E-013
	UL	ST-VS 2017-E-013

- ▶ 外部LED照明用途向けの定電圧設計
- ▶ 内蔵のアクティブ力率改善 (PFC)、通常 > 0.93
- ▶ ソフトスタート機能により1秒未満でオンに
- ▶ 保護: 過負荷、過電流、開回路、短絡、過熱

領域	規制への準拠/品質保証	
英国	UKCA	BT-VS 2021-E-061

設置/設定メモ

PSU-IIR-60



寸法 (単位: mm)

付属部品

数量	コンポーネント
1	ユニット

技術仕様

電氣的仕様

入力電圧 (VAC)	100 VAC - 240 VAC 50 / 60Hz
------------	-----------------------------

出力電圧 (VDC)	24 VDC
接続の種類	フライングリード
最大荷重 (A)	2.5 A

環境仕様

使用温度範囲 (°C)	-25 °C – 50 °C
使用温度範囲 (°F)	-13 °F – 122 °F
使用相対湿度 (結露なきこと) (%)	10% – 90%
IP等級	IP67

構造

寸法 (高さ x 幅 x 奥行) (mm)	71.4 mm x 178 mm x 45.4 mm
寸法 (高さ x 幅 x 奥行) (in)	2.81 in x 7 in x 1.78 in
重量 (kg)	1 kg
重量 (ポンド)	2.21 lb
材質	アルミニウム
色	黒

オーダー情報

PSU-IIR-60 電源、AC 100 ~ 240V / DC 24V、2.5A

LED照明用途向けに設計された定電圧、DC 24 V、60W電源。AC 100 ~ 240V入力、2.5A出力。IP67等級のアルミニウムケース。

オーダー番号 **PSU-IIR-60**

提供:

Europe, Middle East, Africa:
Bosch Security Systems B.V.
P.O. Box 80002
5600 JB Eindhoven, The Netherlands

Germany:
Bosch Sicherheitssysteme GmbH
Robert-Bosch-Platz 1
D-70839 Gerlingen

North America:
Bosch Security Systems, LLC
130 Perinton Parkway
Fairport, New York, 14450, USA

Asia-Pacific:
Robert Bosch (SEA) Pte Ltd, Security Systems
11 Bishan Street 21
Singapore 573943