

PSU-IIR-60 Voeding, 100-240VAC/24VDC, 2,5A



PSU-IIR-eenheden zijn voedingseenheden met constante spanning, 24 VDC, voor toepassingen met LED-verlichting, met bescherming tegen kortsluiting, te hoge spanning, te hoge stroom en oververhitting. Elke eenheid beschikt over kabelverbindingen met losse in-/uitgangskabels van 200 mm.

Informatie over de regelgeving

Standaarden	Type
Emissie	EN 55015 EN 61000-3-2 EN 61000-3-3
Immunititeit	EN 61547 EN 55024 EN 61000-4-2,3,4,5,6,8,11 FCC Part 15, klasse B
Overige	UL 8750 EN 61347-1 EN 61347-2-13
Markeringen	CE, RoHS

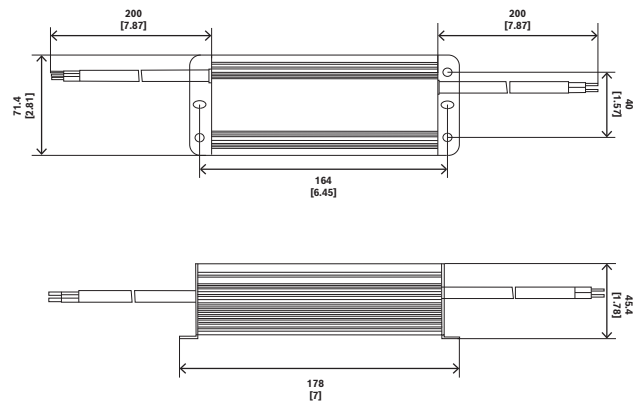
Regio	Naleving van wet- en regelgeving/kwaliteitsaanduidingen	
Europa	CE	BT-VS 2021-E-060
VS	FCC	ST-VS 2017-E-013

- ▶ Constante spanning voor externe toepassingen met LED-verlichting
- ▶ Ingebouwde actieve PFC (Power Factor Correction), standaard > 0,93
- ▶ Inschakeltijd < 1 seconde met zachte start
- ▶ Bescherming: overbelasting, te hoge stroom, open circuit, kortsluiting, oververhitting

Regio	Naleving van wet- en regelgeving/kwaliteitsaanduidingen	
	UL	ST-VS 2017-E-013
Groot-Brittannië	UKCA	BT-VS 2021-E-061

Opmerkingen over installatie/configuratie

PSU-IIR-60



Afmetingen in mm (inch)

Meegeleverde onderdelen

Aantal	Component
1	Eenheid

Technische specificaties

Elektrisch

Ingangsspanning (VAC)	100 VAC – 240 VAC 50/60 Hz
Uitgangsspanning (VDC)	24 VDC
Verbindingstype	Losse kabels
Maximale belasting (A)	2,5 A

Omgevingseisen

Bedrijfstemperatuur (°C)	-25 °C – 50 °C
Bedrijfstemperatuur (°F)	-13 °F – 122 °F
Relatieve luchtvochtigheid in bedrijf, niet-condenserend (%)	10% – 90%
IP-classificatie	IP67

Constructie

Afmetingen (H x B x D) (mm)	71.4 mm x 178 mm x 45.4 mm
Afmetingen (H x B x D) (in)	2.81 in x 7 in x 1.78 in
Gewicht (kg)	1 kg
Gewicht (lb)	2.21 lb
Materiaal	Aluminium
Kleur	Zwart

Bestelinformatie

PSU-IIR-60 Voeding, 100-240VAC/24VDC, 2,5A

Voedingseenheid met een constante spanning, 24 VDC, 60 W, voor toepassingen met LED-verlichting. 100-240 VAC in, 2,5 A uit. Aluminium behuizing conform IP67.

Bestelnummer **PSU-IIR-60**

Vertegenwoordigd door:

Europe, Middle East, Africa:
Bosch Security Systems B.V.
P.O. Box 80002
5600 JB Eindhoven, The Netherlands
www.boschsecurity.com/xc/en/contact/
www.boschsecurity.com

Germany:
Bosch Sicherheitssysteme GmbH
Robert-Bosch-Platz 1
D-70839 Gerlingen
www.boschsecurity.com