

PSU-IIR-60 Zasilacz 100-240 V AC/24 V DC, 2,5 A



Zasilacze PSU-IIR o stałym napięciu 24 VDC przeznaczone do oświetlaczy LED z zabezpieczeniem nadprądowym, przed zwarcieniem, przepięciem i przed przegrzaniem.

Do każdej jednostki dołączone są połączenia kabla z wolnymi końcówkami we/wy 200 mm (8 in).

Informacje dotyczące przepisów prawnych

Normy	Typ
Emisja	EN 55015 EN 61000-3-2 EN 61000-3-3
Odporność	EN 61547 EN 55024 EN 61000-4-2,3,4,5,6,8,11 FCC, część 15, klasa B
Inne	UL 8750 EN 61347-1 EN 61347-2-13
Uwagi	CE, RoHS

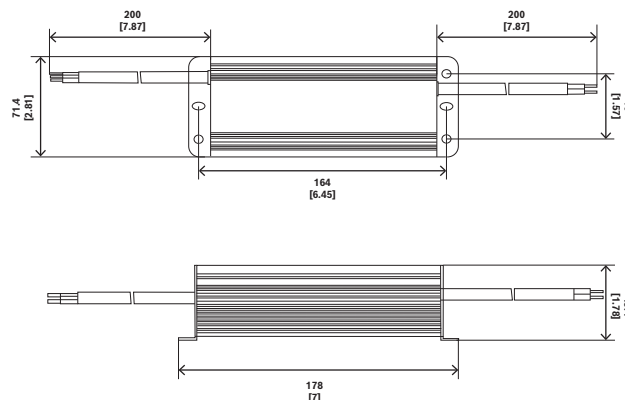
Obszar	Zgodność z przepisami/cechy jakości	
Europa	CE	BT-VS 2021-E-060
Stany Zjednoczone	FCC	ST-VS 2017-E-013
	UL	ST-VS 2017-E-013

- ▶ Konstrukcja stałonapięciowa do zewnętrznego oświetlenia LED
- ▶ Wbudowany układ aktywnej korekcji współczynnika mocy (PFC), na ogół > 0,93
- ▶ Czas włączenia < 1 sekunda z układem łagodnego rozruchu (soft start)
- ▶ Zabezpieczenie przed przeciążeniem, nadprądowe, przed otwartym obwodem, zwarcieniem, przegrzaniem

Obszar	Zgodność z przepisami/cechy jakości	
Wielka Brytania	UKCA	BT-VS 2021-E-061

Uwagi dotyczące instalacji i konfiguracji

PSU-IIR-60



Wymiary w mm (calach)

Zawartość zestawu

Ilość	Element
1	Jednostka

Parametry techniczne

Właściwości elektryczne

Napięcie wejściowe (VAC)	100 VAC – 240 VAC 50/60 Hz
--------------------------	----------------------------

Napięcie wyjściowe (VDC)	24 VDC
Rodzaj połączenia	Odizolowane końcówki
Maksymalne obciążenie (A)	2,5 A

Parametry środowiskowe

Temperatura pracy (°C)	-25 °C – 50 °C
Temperatura pracy (°F)	-13 °F – 122 °F
Wilgotność względna robocza, bez skraplania (%)	10% – 90%
Stopień ochrony IP	IP67

Konstrukcja

Wymiary (W x S x G) (mm)	71.4 mm x 178 mm x 45.4 mm
Wymiary (W x S x G) (cal)	2.81 in x 7 in x 1.78 in
Masa (kg)	1 kg
Masa (lb)	2.21 lb
Materiał	Aluminium
Kolor	Czarny

Informacje do zamówień

PSU-IIR-60 Zasilacz 100-240 V AC/24 V DC, 2,5 A

Zasilacze sieciowe o stałym napięciu 24 VDC, 60 W przeznaczone do oświetlenia LED. Wejście 100–240 VAC, wyjście 2,5 A. Aluminiowa obudowa oznaczona klasą IP67.

Numer zamówienia **PSU-IIR-60**

Reprezentowane przez:

Europe, Middle East, Africa:
 Bosch Security Systems B.V.
 P.O. Box 80002
 5600 JB Eindhoven, The Netherlands
www.boschsecurity.com/xc/en/contact/
www.boschsecurity.com

Germany:
 Bosch Sicherheitssysteme GmbH
 Robert-Bosch-Platz 1
 D-70839 Gerlingen
www.boschsecurity.com