

## PSU-IIR-60 Fonte de alim., 100-240VCA/24VCC, 2,5A



As unidades PSU-IIR são fontes de alimentação de 24 VCC de tensão constante projetadas para aplicações de iluminação de LED com proteção contra curto-circuito, sobretensão, sobrecarga e superaquecimento.

Cada unidade inclui conexões de cabo com fios suspensos de entrada/saída de 200 mm (8 pol.).

### Informação sobre regulamentação

Normas	Tipo
Emissão	EN 55015 EN 61000-3-2 EN 61000-3-3
Imunidade	EN 61547 EN 55024 EN 61000-4-2,3,4,5,6,8,11 FCC Parte 15 Classe B
Outro	UL 8750 EN 61347-1 EN 61347-2-13
Marcações	CE, RoHS

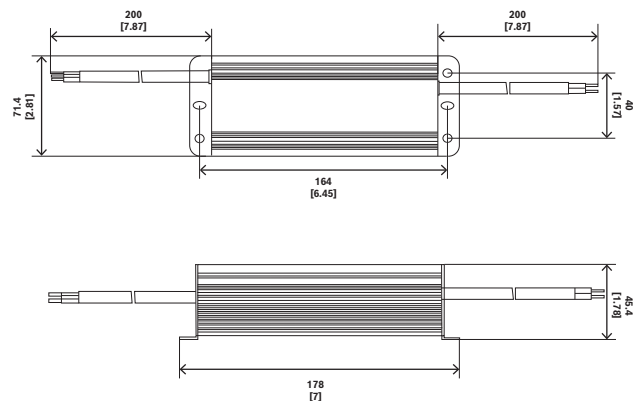
Região	Conformidade normativa/marcas de qualidade	
Europa	CE	BT-VS 2021-E-060
EUA	FCC	ST-VS 2017-E-013

- ▶ Design de tensão constante para aplicações de iluminação de LED externas
- ▶ Correção do fator de potência (PFC) integrada, normalmente > 0,93
- ▶ Tempo de ativação < 1 segundo com início suave
- ▶ Proteção contra: excesso de carga, sobrecarga, circuito aberto, curto circuito, superaquecimento

Região	Conformidade normativa/marcas de qualidade	
	UL	ST-VS 2017-E-013
Grã-Bretanha	UKCA	BT-VS 2021-E-061

### Notas de instalação/configuração

#### PSU-IIR-60



Dimensões em mm (pol.)

### Peças incluídas

Quantidade de	Componente
1	Unidade

## Especificações técnicas

### Elétrico

Tensão de entrada (VCA)	100 VAC – 240 VAC 50/60 Hz
Tensão de saída (VCC)	24 VDC
Tipo de conexão	Fios suspensos
Carga máxima (A)	2,5 A

### Ambiental

Temperatura de funcionamento (°C)	-25 °C – 50 °C
Temperatura de funcionamento (°F)	-13 °F – 122 °F
Umidade relativa de operação, sem condensação (%)	10% – 90%
Classificação IP	IP67

### Construção

Dimensões (A x L x P) (mm)	71.4 mm x 178 mm x 45.4 mm
Dimensões (A x L x P) (pol)	2.81 in x 7 in x 1.78 in
Peso (kg)	1 kg
Peso (lb)	2.21 lb
Material	Alumínio
Cor	Preto

## Informações sobre pedidos

**PSU-IIR-60 Fonte de alim., 100-240VCA/24VCC, 2,5A**  
 Tensão constante, 24 VCC, fonte de alimentação de 60 W projetada para aplicações de iluminação de LED. 100-240 VCA entrada, 2,5 A saída. Estojo de alumínio com classificação IP67.  
 Número do pedido **PSU-IIR-60**

#### Representado por:

**Europe, Middle East, Africa:**  
 Bosch Security Systems B.V.  
 P.O. Box 80002  
 5600 JB Eindhoven, The Netherlands  
[www.boschsecurity.com/xc/en/contact/](http://www.boschsecurity.com/xc/en/contact/)  
[www.boschsecurity.com](http://www.boschsecurity.com)

**Germany:**  
 Bosch Sicherheitssysteme GmbH  
 Robert-Bosch-Platz 1  
 D-70839 Gerlingen  
[www.boschsecurity.com](http://www.boschsecurity.com)

**North America:**  
 Bosch Security Systems, LLC  
 130 Perinton Parkway  
 Fairport, New York, 14450, USA  
[www.boschsecurity.com](http://www.boschsecurity.com)

**Latin America and Caribbean:**  
 Robert Bosch Limitada  
 Via Anhanguera, Km 98  
 Vila Boa Vista – Campinas, SP  
 CEP 13065-900  
[latam.boschsecurity@br.bosch.com](mailto:latam.boschsecurity@br.bosch.com)  
[www.boschsecurity.com](http://www.boschsecurity.com)