

## PSU-IIR-60 电源, 100-240VAC/24VDC, 2.5A



- ▶ 专为外部LED照明应用而设计的恒定电压
- ▶ 内置有源功率因数校正(PFC)技术, 通常 > 0.93
- ▶ 开启时间 < 1秒, 带软启动
- ▶ 保护: 过载、过流、开路、短路、过温

PSU-IIR装置采用专为LED照明应用而设计的24伏直流电恒压电源, 具有短路、过压、过流和过温保护功能。每个装置包括带200毫米(8英寸)输入/输出导线的电缆连接线。

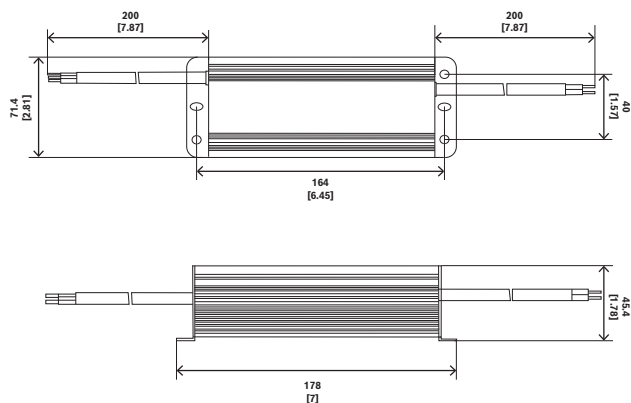
### 监管信息

标准	类型
发射标准	EN 55015
	EN 61000-3-2
	EN 61000-3-3
抗扰性	EN 61547
	EN 55024
	EN 61000-4-2,3,4,5,6,8,11
	FCC第15部分, B类
其他	UL 8750
	EN 61347-1
	EN 61347-2-13
认证标志	CE、RoHS

区域	合规/质量标记	
欧洲	CE	BT-VS 2021-E-060
美国	FCC	ST-VS 2017-E-013
	UL	ST-VS 2017-E-013
英国	UKCA	BT-VS 2021-E-061

### 安装/配置说明

#### PSU-IIR-60



尺寸(单位: 毫米(英寸))

### 随附部件

数量	组件
1	装置

### 技术指标

电气参数	
输入电压(VAC)	100 VAC – 240 VAC 50/60 Hz
输出电压(VDC)	24 VDC
连接类型	软线

最大负载(A)	2.5 A
---------	-------

#### 环境

工作温度(°C)	-25 °C – 50 °C
工作温度(°F)	-13 °F – 122 °F
工作相对湿度, 无冷凝(%)	10% – 90%
IP等级	IP67

#### 结构

尺寸(高x宽x深) (毫米)	71.4 mm x 178 mm x 45.4 mm
尺寸(高x宽x深) (英寸)	2.81 in x 7 in x 1.78 in
重量(千克)	1 kg
重量(磅)	2.21 lb
材料	铝
颜色	黑色

#### 订购信息

##### **PSU-IIR-60 电源, 100-240VAC/24VDC, 2.5A**

24伏直流恒压电, 60瓦电源装置, 专为LED照明应用而设计。100-240伏交流电输入, 2.5A输出。铝制外壳, 符合IP67标准。

订单号 **PSU-IIR-60**

#### 供应商:

中国:  
博世(上海)安保系统有限公司  
上海市长宁区虹桥临空经济园区  
福泉北路333号203幢8楼  
邮编: 200335  
www.boschsecurity.com.cn  
服务邮箱: security@cn.bosch.com