

## Fuentes de alimentación para iluminadores de infrarrojos



Las unidades PSU-IIR son fuentes de alimentación de tensión constante y 24 VCC diseñadas para aplicaciones de iluminación LED con protección contra cortocircuitos, sobretensiones, sobrecargas y sobrecalentamientos.

Cada unidad incluye conexiones del cable con terminales de entrada/salida de 200 mm (8 in). Hay disponibles modelos de 35 W, 60 W o 100 W.

### Información reglamentaria

Normas	Tipo
Emisión	EN 55015 EN 61000-3-2 EN 61000-3-3
Inmunidad	EN 61547 EN 55024 EN 61000-4-2,3,4,5,6,8,11 FCC apartado 15, clase B
Otros	UL 8750 EN 61347-1 EN 61347-2-13
Marcado	CE, RoHS

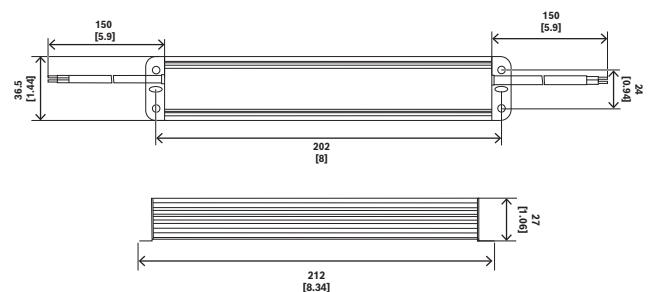
Región	Marcas de calidad/cumplimiento normativo	
Europa	CE	BT-VS 2021-E-060
EE. UU.	FCC	ST-VS 2017-E-013

- ▶ Diseño de tensión constante para aplicaciones de iluminación LED externas
- ▶ Corrección de factor de alimentación (PFC) activo integrado, normalmente > 0,93
- ▶ Tiempo de encendido < 1 segundo con arranque suave
- ▶ Protección: sobrecarga, sobrecorriente, circuito abierto, cortocircuito, sobrecalentamiento

Región	Marcas de calidad/cumplimiento normativo	
	UL	ST-VS 2017-E-013
Reino Unido	UKCA	BT-VS 2021-E-061

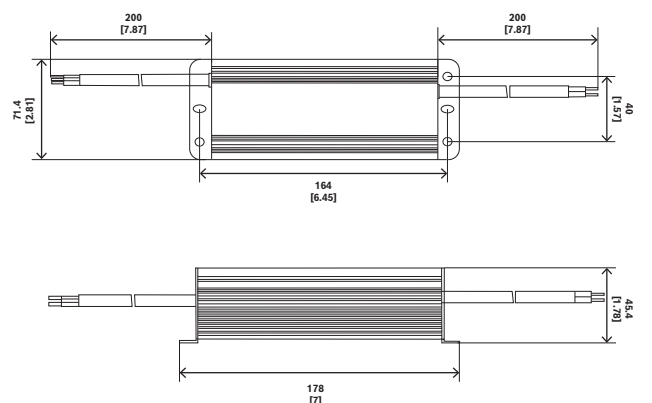
### Notas de configuración/instalación

#### PSU-IIR-35

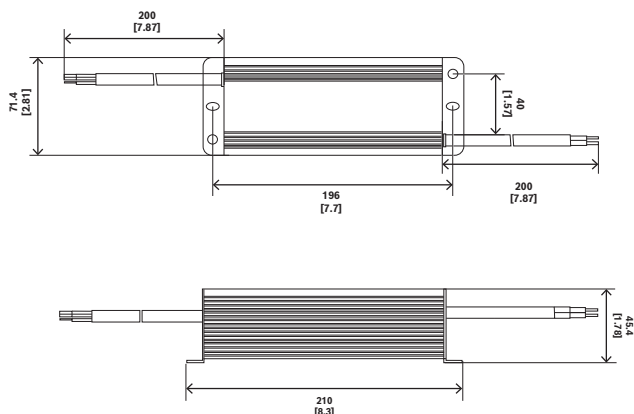


Dimensiones en mm (pulgadas)

#### PSU-IIR-60



Dimensiones en mm (pulgadas)  
**PSU-IIR-100**



Dimensiones en mm (pulgadas)

**Especificaciones técnicas**

**Especificaciones eléctricas**

Tensión de entrada (VCA)	100 VCA - 240 VCA 50/60 Hz
Tensión de salida (VCC)	24 VCC
Tipo de conexión	Cables
Carga máxima (A)	35 W: 1,46 A 60 W: 2,5 A 100 W: 4,17 A

**Especificaciones medioambientales**

Temperatura de funcionamiento (°C)	-25 °C - 50 °C
Temperatura de funcionamiento (°F)	-13 °F - 122 °F
Humedad relativa de funcionamiento, sin condensación (%)	10% - 90%
Índice de protección IP	IP67

**Estructura**

Dimensiones (Alt × Anc × Prof) (mm)	35 W: 37 mm × 212 mm × 27 mm 60 W: 72 mm × 178 mm × 45 mm 100 W: 72 mm × 210 mm × 45 mm
Dimensiones (Alt × Anc × Prof) (pulg.)	35 W: 1,5 pulg. × 8,4 pulg. × 1 pulg. 60 W: 2,8 pulg. × 7 pulg. × 1,8 pulg. 100 W: 2,8 pulg. × 8,3 pulg. × 1,8 pulg.

**Representado por:**

**Europe, Middle East, Africa:**  
Bosch Security Systems B.V.  
P.O. Box 80002  
5600 JB Eindhoven, The Netherlands  
www.boschsecurity.com/xc/en/contact/  
www.boschsecurity.com

**Germany:**  
Bosch Sicherheitssysteme GmbH  
Robert-Bosch-Platz 1  
D-70839 Gerlingen  
www.boschsecurity.com

**North America:**  
Bosch Security Systems, LLC  
130 Perinton Parkway  
Fairport, New York, 14450, USA  
www.boschsecurity.com

**Latin America and Caribbean:**  
Robert Bosch Limitada  
Via Anhanguera, Km 98  
Vila Boa Vista - Campinas, SP  
CEP 13065-900  
latam.boschsecurity@br.bosch.com  
www.boschsecurity.com

Peso (kg)	35 W: 0,55 kg 60 W: 1 kg 100 W: 1,15 kg
Peso (libras)	35 W: 1,21 lb 60 W: 2,21 lb 100 W: 2,53 lb
Material	Aluminio
Color	Negro

**Información para pedidos**

**PSU-IIR-35 Fuente alim., 100-240VCA/24VCC, 1,46A**  
Fuente de alimentación de tensión constante, 24 VCC y 35 W diseñada para aplicaciones de iluminación LED. 100-240 VCA de entrada, 1,46 A de salida. Carcasa de aluminio con certificación IP67.  
Número de pedido **PSU-IIR-35**

**PSU-IIR-60 Fuente alim., 100-240VCA/24VCC, 2,5A**  
Fuente de alimentación de tensión constante, 24 VCC y 60 W diseñada para aplicaciones de iluminación LED. 100-240 VCA de entrada, 2,5 A de salida. Carcasa de aluminio con certificación IP67.  
Número de pedido **PSU-IIR-60**

**PSU-IIR-100 Fuente alim., 100-240VCA/24VCC, 4,17A**  
Fuente de alimentación de tensión constante, 24 VCC y 100 W diseñada para aplicaciones de iluminación LED. 100-240 VCA de entrada, 4,17 A de salida. Carcasa de aluminio con certificación IP67.  
Número de pedido **PSU-IIR-100**