

Voedingseenheden voor infraroodstralers



PSU-IIR-eenheden zijn voedingseenheden met constante spanning, 24 VDC, voor toepassingen met LED-verlichting, met bescherming tegen kortsluiting, te hoge spanning, te hoge stroom en oververhitting. Elke eenheid beschikt over kabelverbindingen met losse in-/uitgangskabels van 200 mm. Er zijn modellen van 35 W, 60 W of 100 W verkrijgbaar.

Informatie over de regelgeving

Standaarden	Type
Emissie	EN 55015 EN 61000-3-2 EN 61000-3-3
Immunititeit	EN 61547 EN 55024 EN 61000-4-2,3,4,5,6,8,11 FCC Part 15, klasse B
Overige	UL 8750 EN 61347-1 EN 61347-2-13
Markeringen	CE, RoHS

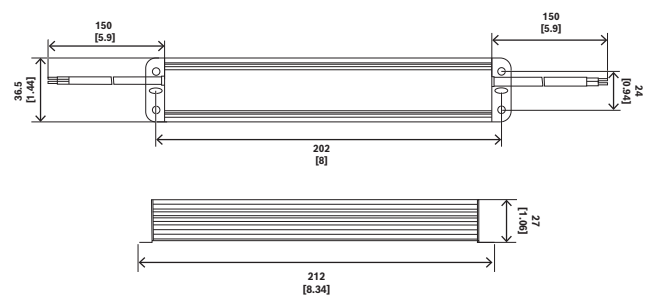
Regio	Naleving van wet- en regelgeving/kwaliteitsaanduidingen	
Europa	CE	BT-VS 2021-E-060

- ▶ Constante spanning voor externe toepassingen met LED-verlichting
- ▶ Ingebouwde actieve PFC (Power Factor Correction), standaard > 0,93
- ▶ Inschakeltijd < 1 seconde met zachte start
- ▶ Bescherming: overbelasting, te hoge stroom, open circuit, kortsluiting, oververhitting

Regio	Naleving van wet- en regelgeving/kwaliteitsaanduidingen	
VS	FCC	ST-VS 2017-E-013
	UL	ST-VS 2017-E-013
Groot-Brittannië	UKCA	BT-VS 2021-E-061

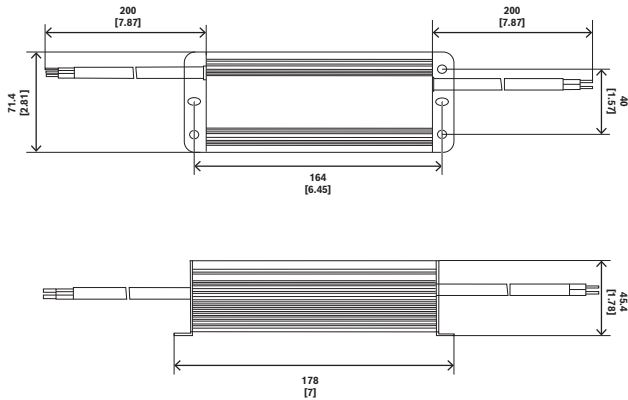
Opmerkingen over installatie/configuratie

PSU-IIR-35

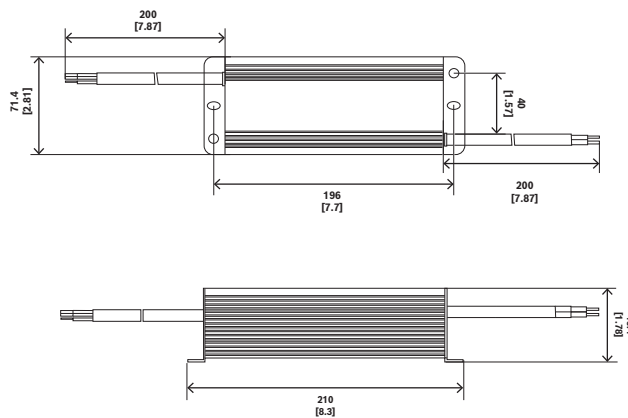


Afmetingen in mm (inch)

PSU-IIR-60



Afmetingen in mm (inch)

PSU-IIR-100

Afmetingen in mm (inch)

Technische specificaties**Elektrisch**

Ingangsspanning (VAC)	100 VAC - 240 VAC 50/60 Hz
Uitgangsspanning (VDC)	24 V DC
Verbindingstype	Losse kabels
Maximale belasting (A)	35 W: 1,46 A 60 W: 2,5 A 100 W: 4,17 A

Omgevingseisen

Bedrijfstemperatuur (°C)	-25 °C - 50 °C
Bedrijfstemperatuur type (°F)	-13 °F - 122 °F

Vertegenwoordigd door:

Europe, Middle East, Africa:
Bosch Security Systems B.V.
P.O. Box 80002
5600 JB Eindhoven, The Netherlands
www.boschsecurity.com/xc/en/contact/
www.boschsecurity.com

Germany:
Bosch Sicherheitssysteme GmbH
Robert-Bosch-Platz 1
D-70839 Gerlingen
www.boschsecurity.com

Relatieve luchtvochtigheid in bedrijf, niet-condenserend (%)	10% - 90%
--	-----------

IP-classificatie	IP67
------------------	------

Constructie

Afmetingen (H x B x D) (mm)	35 W: 37 mm x 212 mm x 27 mm 60 W: 72 mm x 178 mm x 45 mm 100 W: 72 mm x 210 mm x 45 mm
-----------------------------	---

Afmetingen (H x B x D) (inch)	35 W: 1,5 inch x 8,4 inch x 1 inch 60 W: 2,8 inch x 7 inch x 1,8 inch 100 W: 2,8 inch x 8,3 inch x 1,8 inch
-------------------------------	---

Gewicht (kg)	35 W: 0,55 kg 60 W: 1 kg 100 W: 1,15 kg
--------------	---

Gewicht (lb)	35 W: 1,21 lb 60 W: 2,21 lb 100 W: 2,53 lb
--------------	--

Materiaal	Aluminium
-----------	-----------

Kleur	Zwart
-------	-------

Bestelinformatie**PSU-IIR-35 Voeding, 100-240VAC/24VDC, 1,46A**

Voedingseenheid met constante spanning, 24 VDC, 35 W, voor toepassingen met LED-verlichting. 100-240 VAC in, 1,46 A uit. Aluminium behuizing conform IP67. Bestelnummer **PSU-IIR-35**

PSU-IIR-60 Voeding, 100-240VAC/24VDC, 2,5A

Voedingseenheid met een constante spanning, 24 VDC, 60 W, voor toepassingen met LED-verlichting. 100-240 VAC in, 2,5 A uit. Aluminium behuizing conform IP67. Bestelnummer **PSU-IIR-60**

PSU-IIR-100 Voeding, 100-240VAC/24VDC, 4,17A

Voedingseenheid met constante spanning, 24 VDC, 100 W, voor toepassingen met LED-verlichting. 100-240 VAC in, 4,17A uit. Aluminium behuizing conform IP67. Bestelnummer **PSU-IIR-100**