

PVA-15CST-kuulutuskoje

PAVIRO



PVA-15CST on PAVIRO-järjestelmään tarkoitettu kuulutuskoje.

Vakiokokoonpanossa kuulutuskojeeseen kuuluvat joustavavartinen mikrofoni, jossa on tuulisuoja ja pysyvä seuranta, yhteensä 20 painiketta, valaistu LCD-näyttö ja integroitu kaiutin.

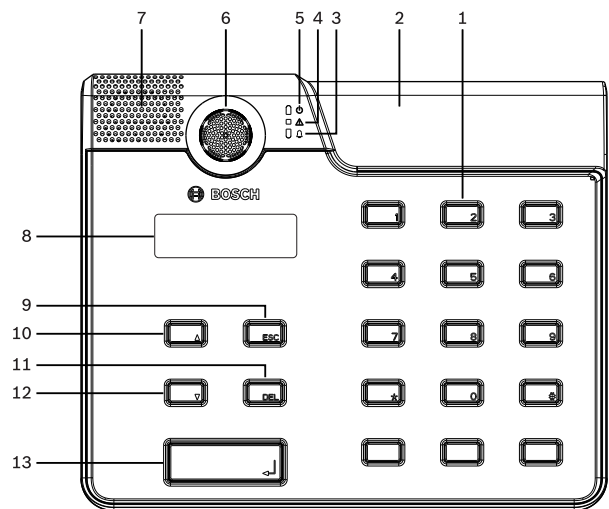
Kuulutuskojetta voidaan muokata asiakkaan tarpeisiin sopivaksi yhdistämällä enintään viisi PVA-20CSE-kuulutuskojeen laajennusyksikköä, joissa jokaisessa on 20 mukautettavaa valintapainiketta.

Muut ominaisuudet:

- viisi valikko-/toimintonäppäintä (esiohjelmoitu) – yksi vihreä tai yksi keltainen merkkivalo jokaisessa painikkeessa
- 15 valintapainiketta (mukautettava) – kaksi ilmaisivaloa (vihreä/punainen) jokaisessa painikkeessa
- numeerinen vyöhykkeen valinta (voidaan aktivoida IRIS-Net-määrityksen aikana)
- merkintälappu ja sen läpinäkyvä suojus – merkintälapun voi vaihtaa milloin tahansa
- voidaan käyttää itseseisovana tai pöytää tai telineeseen puoliuppoasennettuna laitteena
- sisäinen valvonta, jossa on virheiden kirjaus – vastaa kaikkia sovellettavia kansallisia ja kansainvälisiä standardeja
- helppo määrittää ohjatulla määritystoiminnolla tai IRIS-Net-ohjelmistolla

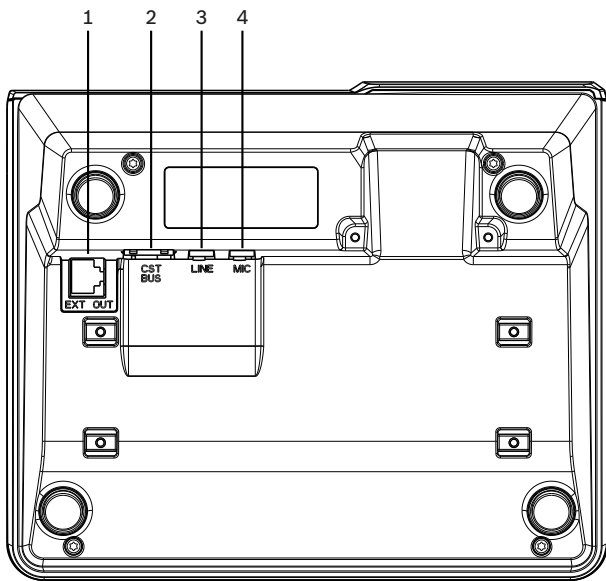
- ▶ Kuulutuskoje ja pehmeät kosketuspainikkeet PAVIRO-järjestelmään
- ▶ 15 vapaasti ohjelmoitavaa painiketta
- ▶ Mukautus järjestelmään kuuluvalla näytöllä ja näppäimillä
- ▶ Asennusvalmius valinnaiselle hälytyspainikkeelle ja avainkytkimelle
- ▶ EN 54-16 -standardoitu järjestelmä

Järjestelmän yleistiedot



- 1 Valintapainikkeet
- 2 Painikkeiden asennuspaikat
- 3 Äänihälytyksen merkkivalo
- 4 Yleinen vikavaroituksen merkkivalo
- 5 Verkkovirran merkkivalo
- 6 Mikrofoni
- 7 Kaiutin

- 8 Näyttö
- 9 ESC-painike
- 10 ↑-painike
- 11 DEL-painike
- 12 ↓-painike
- 13 ↵ -painike



- 1 EXT OUT -portti
- 2 CST BUS -portti
- 3 LINE-portti
- 4 MIC-portti

Sertifikaatit ja hyväksynät

Hätästandardisertifioinnit

Eurooppa EN 54-16

Hätästandarditiedot

UK BS 5839-8

Itävalta ÖNORM F 3033

Ympäristödirektiivit

Turvallisuus EN 62368-1

Immuneetti EN 50130-4

Ympäristödirektiivit

Emissio EN 61000-6-3
ICES-003
FCC-47 osa 15B luokka A

Käyttöympäristö EN 50581

Merenkulku EN 60945

Vaatimustenmukaisuus

Eurooppa CE/CPR

Yhdysvallat FCC

Kanada ICES

Australia RCM

Korea KCC

Venäjä EAC

Käyttöympäristö RoHS

Mukana toimitettavat osat

Määrä	Osa
1	PVA-15CST
1	Liitäntäkaapeli (3 m)
7	Tyhjät paperisuikaleet
1	Kuormituksen esto (kannatin)
2	Kuormituksen eston ruuvit
1	Kannen avaustyökalu
1	Käyttöopas
1	Tärkeitä turvallisuusohjeita

Tekniset tiedot

Sähköominaisuuksia koskevat tiedot

CAN BUS -portti 10, 20 tai 62,5 kbit/s, 1 RJ-45, enimmäispituus 1 000 m

Mikrofonin enimmäistulotaso -21 dBu

Linjan enimmäistulotaso +4 dBu

Enimmäislähtötaso, NF +12 dBu

Mikrofoni:

<ul style="list-style-type: none"> Nimellinen akustinen tulotaso Taajuusvaste Signaali-kohina-suhde 	<ul style="list-style-type: none"> 85 dBSPL 250 Hz – 10 kHz (-6 dB) > 60 dB
Painikkeet	5 esiohjelmoitua, 15 ohjelmoitavaa vyöhyke-/toimintonäppäintä
Merkkivalot	Virta (vihreä), vika (keltainen), hälytys (punainen) Vihreä tai keltainen LED / esiohjelmoitu valikkopainike Vihreä ja punainen LED / ohjelmoitava vyöhyke- tai toimintonäppäin
Nestekidenäyttö	Taustavalaistu nestekidenäyttö (122 32 pikseliä)
Portit	1 CST BUS -portti (ohjaustiedot + ääni + virransyöttö, RJ-45) 1 äänilähde (linjataso, kuulokeliitin) 1 mikrofoniportti (kuulokeliitin) 1 EXT OUT -portti (kuulutuskojeen laajennusyksikkö, RJ-12)

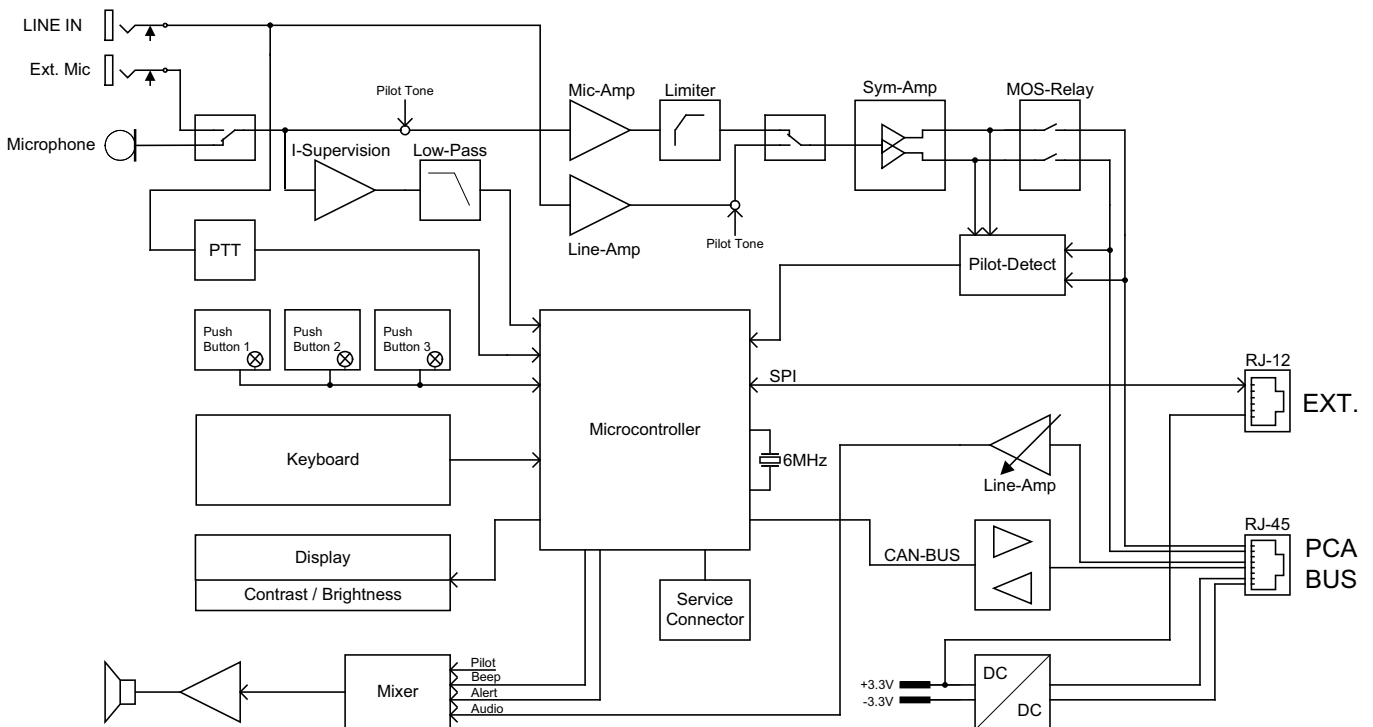
Tasavirtatulo	15–58 V
Tulovirta enintään (ilman kuulutuskojeen laajennusyksikköä)	Valmiustila/Vapaa/Kuulutus/Hälytys: 24 V / 80 mA / 1,92 W
Tulovirta enintään (5 kuulutuskojeen laajennusyksikköä)	Valmiustila/Vapaa/Kuulutus/Hälytys: 24 V / 190 mA / 4,56 W

Käyttöympäristö

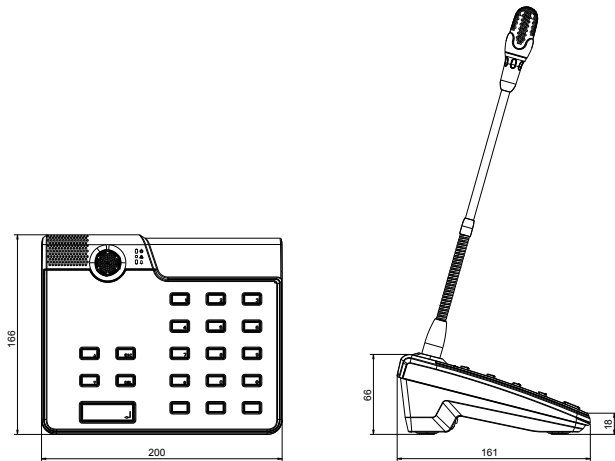
Käyttölämpötila	-5–+45 °C
Varastointilämpötila	-40 °C...+70 °C
Kosteus (tiivistymätön)	5–90 %
Korkeus	Jopa 2000 m

Mekaniikka

Mitat (K x L x S)	166 200 66 mm (ilman mikrotonia)
Paino (netto)	0,6 kg
Kiinnitys	Erillinen, 19 tuuman teline
Väri	Musta



Kuva 1: Kytentäkaavio



Kuva 2: Kuulutuskojeen mitat

Tilaustiedot

PVA-15CST-kuulutuskoje

Kuulutuskoje PAVIRO-järjestelmään. Sisältää joustavavartisen mikrofonin, jossa on tuulisuoja ja pysyvä seuranta.

Tilausnumero **PVA-15CST | F.01U.298.720**

Lisävarusteet

PVA-20CSE Kuulutuskojeen laajennusyksikkö

Kuulutuskojeen laajennusyksikkö PAVIRO-järjestelmään, 20 mukautettavaa valintapainiketta.

Tilausnumero **PVA-20CSE | F.01U.298.723**

PVA-1EB Kuulutuskojeen hätäpainike

Valinnainen hätäpainike PVA-15CST-kuulutuskojeisiin asennettavaksi.

Tilausnumero **PVA-1EB | F.01U.397.469 F.01U.312.985**

PVA-1KS Kuulutuskojeen avainkytkin

Valinnainen avainkytkin PVA-15CST-kuulutuskojeisiin asennettavaksi.

Tilausnumero **PVA-1KS | F.01U.312.984**

Palvelut

EWE-CLSBAS-IW 12 kk laaj. takuu Kuulutuskoje, perusmalli

12 kuukauden takuulaajennus

Tilausnumero **EWE-CLSBAS-IW | F.01U.360.680**

Edustaja:

Europe, Middle East, Africa:
Bosch Security Systems B.V.
P.O. Box 80002
5600 JB Eindhoven, The Netherlands
Phone: + 31 40 2577 284
emea.securitysystems@bosch.com
emea.boschsecurity.com

Germany:
Bosch Sicherheitssysteme GmbH
Robert-Bosch-Ring 5
85630 Grasbrunn
Germany
www.boschsecurity.com