

PVA-15CST Pupitre d'appel

PAVIRO



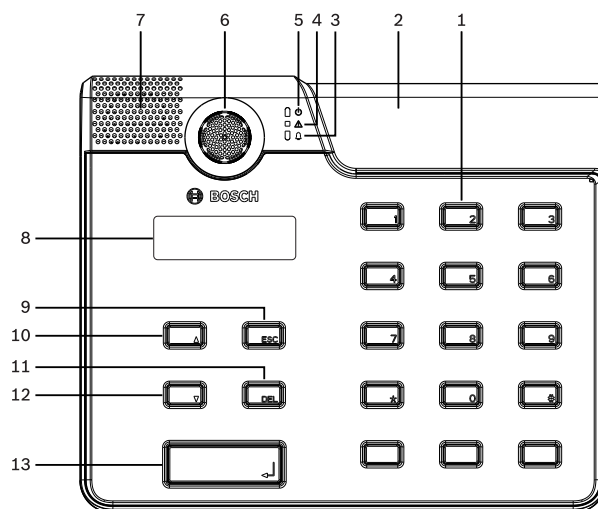
Le PVA-15CST est un pupitre d'appel pour le système PAVIRO.

En version standard, le pupitre d'appel comporte un microphone en col de cygne protégé contre les impacts et doté d'une fonction de surveillance permanente, 20 boutons au total, un écran à cristaux liquides rétroéclairé et un haut-parleur intégré. Pour répondre aux besoins de l'utilisateur, ce pupitre d'appel peut être modifié en connectant jusqu'à cinq extensions de pupitre d'appel PVA-20CSE chacune comportant 20 boutons de sélection personnalisables. Autres propriétés :

- Cinq touches de menu/fonction (préparamétrées) : un voyant vert ou jaune par bouton
- 15 boutons de sélection (personnalisables) : deux voyants (vert/rouge) par bouton
- Sélection des zones numériques (peut être activé pendant la configuration IRIS-Net)
- Étiquette avec couvercle transparent : l'étiquette peut être modifiée à tout moment
- Peut être utilisé en position verticale ou en montage encastré dans un pupitre ou un rack
- Surveillance interne avec consignation des erreurs : conforme à toutes les normes nationales et internationales afférentes
- Configuration facile à l'aide de l'assistant de configuration ou du logiciel IRIS-Net

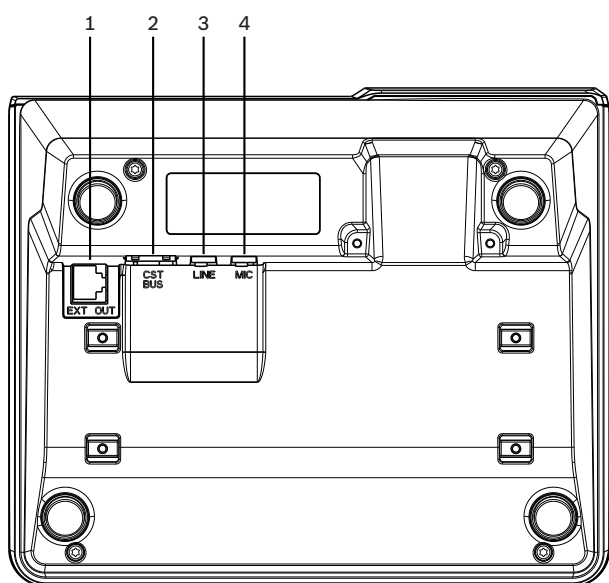
- ▶ Pupitre d'appel avec touche de sélection pour système PAVIRO
- ▶ 15 boutons programmables librement
- ▶ Personnalisation avec affichage intégré et touches
- ▶ Configuration du bouton d'urgence et de l'interrupteur à clé
- ▶ Certification système EN 54-16

Présentation du système



- 1 Boutons de sélection
- 2 Emplacements d'installation des boutons
- 3 Voyant d'alarme vocale
- 4 Témoin combiné d'avertissement de panne
- 5 Témoin d'alimentation
- 6 Microphone
- 7 Haut-parleur

- 8 Affichage
- 9 Bouton ESC
- 10 Bouton ↑
- 11 Bouton DEL
- 12 Bouton ↓
- 13 Bouton ↵



- 1 Port EXT OUT
- 2 Port de bus CST
- 3 Port LINE
- 4 Port MIC

Certifications et homologations

Certifications de normes en matière d'urgence

Europe	EN 54-16
--------	----------

Conformité aux normes d'urgence

Royaume-Uni	BS 5839-8
-------------	-----------

Autriche	ÖNORM F 3033
----------	--------------

Conformité en matière de normes environnementales

Sécurité	EN 62368-1
----------	------------

Immunité	EN 50130-4
----------	------------

Conformité en matière de normes environnementales

Émissions	EN 61000-6-3
	ICES-003
	FCC-47 partie 15B classe A

Conditions ambiantes	EN 50581
----------------------	----------

Maritime	EN 60945
----------	----------

Conformité

Europe	CE/CPR
--------	--------

États-Unis	FCC
------------	-----

Canada	ICES
--------	------

Australie	RCM
-----------	-----

Corée	KCC
-------	-----

Fédération de Russie	EAC
----------------------	-----

Conditions ambiantes	RoHS
----------------------	------

Composants

Quantité	Composant
1	PVA-15CST
1	Câble droit (3 mètres)
7	Bandes de papier vierges
1	Réducteur de tension (support)
2	Vis pour réducteur de tension
1	Outil permettant de desserrer le cache
1	Guide d'utilisation
1	Consignes de sécurité importantes

Caractéristiques techniques

Caractéristiques électriques

Port de bus CAN	10, 20 ou 62,5 kbit/s, 1 RJ-45, longueur max. 1 000 m
-----------------	---

Niveau d'entrée MIC maximal	-21 dBu
-----------------------------	---------

Niveau d'entrée de ligne maximal	+4 dBu
----------------------------------	--------

Niveau de sortie NF maximal	+12 dBu
-----------------------------	---------

Microphone :

<ul style="list-style-type: none"> Niveau d'entrée acoustique nominal Réponse en fréquence Rapport signal/bruit 	<ul style="list-style-type: none"> 85 dB NPA 250 Hz - 10 kHz (-6 dB) > 60 dB
Boutons	5 préparamétrés, 15 touches de zone/fonction paramétrables
Voyants	Alimentation (vert), Panne (jaune), Alarme (rouge) Voyant vert ou jaune pour chaque bouton de menu préparamétré Voyant vert et rouge pour chaque touche de zone/fonction paramétrable
Affichage à cristaux liquides (LC)	Écran LC rétro-éclairé (122 32 pixels)
Ports	1 port de bus CST (données de contrôle + audio + source d'alimentation, RJ-45) 1 source audio (niveau ligne, prise téléphone) 1 port de microphone (prise téléphone) 1 port EXT OUT (extension de pupitre d'appel, RJ-12)

Entrée d'alimentation CC	15 - 58 V
Intensité d'alimentation maximale (sans extensions de pupitre d'appel)	Veille/Mode inactif/Annonce/Alerte : 24 V / 80 mA / 1,92 W
Intensité d'alimentation maximale (avec 5 extensions de pupitre d'appel)	Veille/Mode inactif/Annonce/Alerte : 24 V / 190 mA / 4,56 W

Caractéristiques environnementales

Température de fonctionnement	-5 °C à +45 °C
Température de stockage	-40 °C à +70 °C
Humidité (sans condensation)	5 % à 90 %
Altitude	Jusqu'à 2 000 m

Caractéristiques mécaniques

Dimensions (H x l x P)	166 mm x 200 mm x 66 mm (sans microphone)
Poids (net)	0,6 kg
Moutage	Autonome, rack 19"
Couleur	Noire

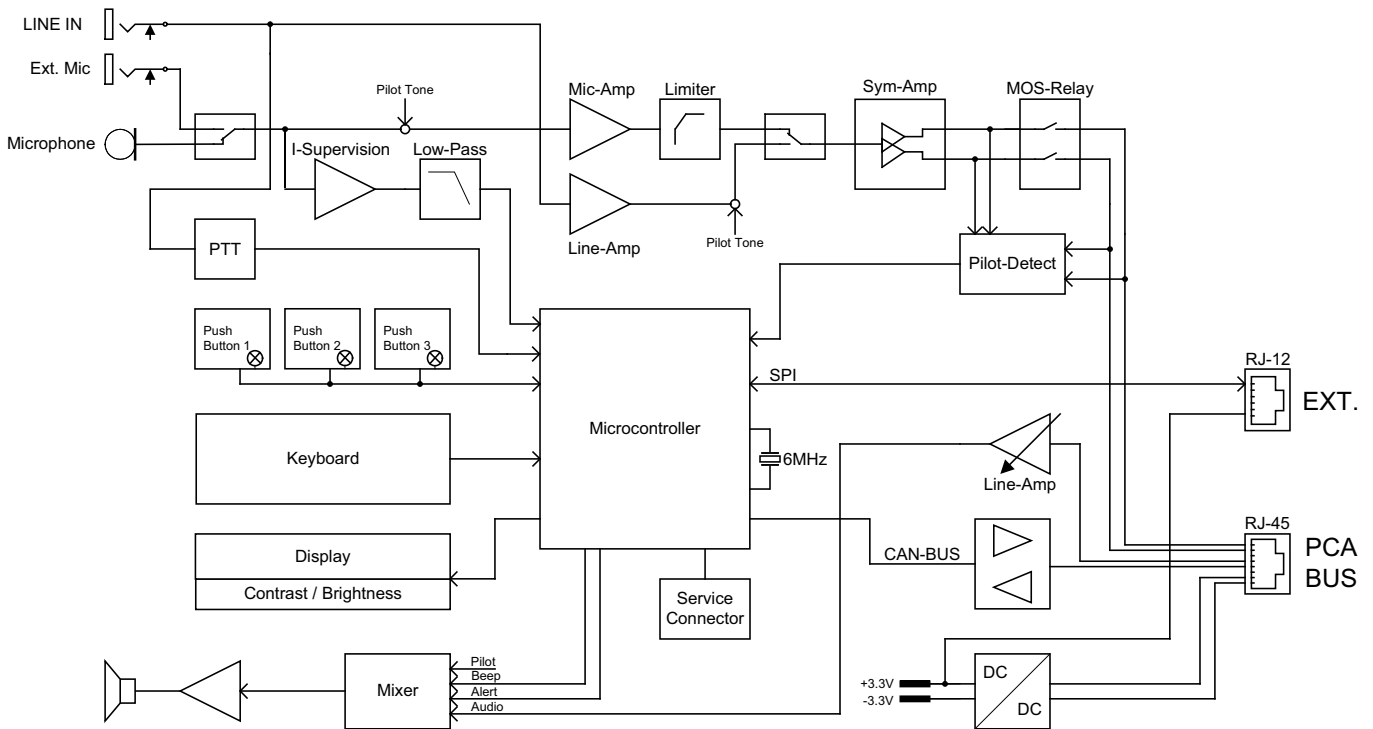


Fig. 1: Diagramme électrique

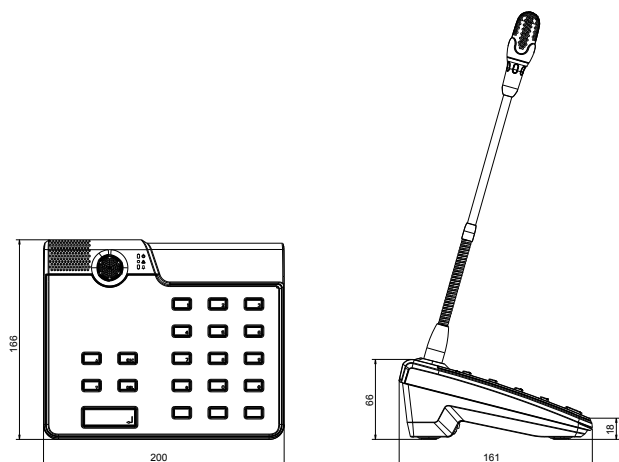


Fig. 2: Dimensions du pupitre d'appel

Informations de commande

PVA-15CST Pupitre d'appel

Pupitre d'appel pour le système PAVIRO ; a un microphone en col de cygne protégé contre les impacts et doté d'une fonction de surveillance permanente.
Numéro de commande **PVA-15CST | F.01U.298.720**

Accessoires

PVA-20CSE Extension de pupitre d'appel

L'extension de pupitre d'appel pour le système PAVIRO comporte 20 boutons de sélection personnalisables.
Numéro de commande **PVA-20CSE | F.01U.298.723**

PVA-1EB Bouton d'urgence de pupitre d'appel

Bouton d'urgence en option pouvant être installé dans le pupitre d'appel PVA-15CST.
Numéro de commande **PVA-1EB | F.01U.397.469**
F.01U.312.985

PVA-1KS Interrupteur à clé de pupitre d'appel

Interrupteur à clé en option pouvant être installé dans le pupitre d'appel PVA-15CST.
Numéro de commande **PVA-1KS | F.01U.312.984**

Services

EWE-CLSBAS-IW 12 mths wrty ext. Call Station basic

Extension de garantie de 12 mois
Numéro de commande **EWE-CLSBAS-IW | F.01U.360.680**

Représenté par :

Europe, Middle East, Africa:
Bosch Security Systems B.V.
P.O. Box 80002
5600 JB Eindhoven, The Netherlands
Phone: + 31 40 2577 284
emea.securitysystems@bosch.com
emea.boschsecurity.com

Germany:
Bosch Sicherheitssysteme GmbH
Robert-Bosch-Ring 5
85630 Grasbrunn
Germany
www.boschsecurity.com