

PVA-15CST 콜 스테이션

PAVIRO



- ▶ 부드러운 터치 버튼이 있는 PAVIRO 시스템용 콜 스테이션
- ▶ 자유롭게 프로그래밍 가능한 버튼 15개
- ▶ 내장 디스플레이 및 키를 통한 사용자 지정 설정
- ▶ 비상 버튼 및 키 스위치를 설치할 수 있는 공간
- ▶ EN 54-16 시스템 인증

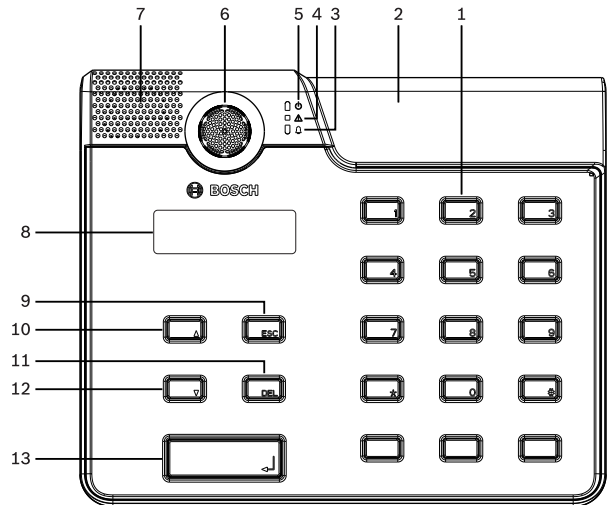
PVA-15CST는 PAVIRO 시스템을 위한 콜 스테이션입니다. 이 콜 스테이션에는 팝 실드와 영구적 모니터링 기능을 갖춘 구즈넥 마이크, 총 20개의 버튼, 발광 LC 디스플레이, 통합 라우드스피커가 기본으로 제공됩니다.

각각 20개의 사용자 지정 선택 버튼이 있는 최대 5개의 PVA-20CSE 콜 스테이션 확장 장치를 연결함으로써 사용자 요구에 맞게 콜 스테이션을 수정할 수 있습니다.

기타 특성:

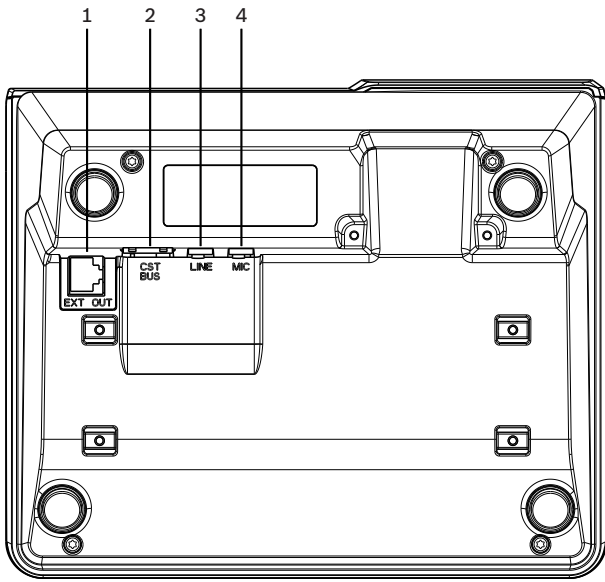
- 5개의 메뉴/기능 키(사전 프로그래밍됨) - 버튼당 녹색 표시등 1개 또는 노란색 표시등 1개
- 15개의 선택 버튼(사용자 지정) - 버튼당 2개의 표시등 (녹색/빨간색)
- 숫자 구역 선택 (IRIS-Net 구성 중에 활성화 가능)
- 투명 커버가 있는 라벨 - 언제든지 라벨 변경 가능
- 스탠딩 또는 데스크/랙 매립형 장치로 사용 가능
- 오류 로깅 기능이 있는 내부 모니터링 - 모든 국내 및 국제 표준 준수
- 손쉬운 구성 - 구성 마법사 또는 IRIS-Net 소프트웨어 사용

시스템 개요



- 1 선택 버튼
- 2 버튼 설치 슬롯
- 3 보이스 알람 표시등
- 4 복합 오류 경고 표시등
- 5 전원 표시등
- 6 마이크
- 7 라우드스피커

- 8 디스플레이
- 9 ESC 버튼
- 10 ↑ 버튼
- 11 DEL 버튼
- 12 ↓ 버튼
- 13 ↶ 버튼



- 1 EXT OUT 포트
- 2 CST BUS 포트
- 3 LINE 포트
- 4 MIC 포트

인증 및 승인

비상 관련 표준 인증

유럽	EN 54-16
----	----------

비상 관련 표준 준수

영국	BS 5839-8
----	-----------

오스트리아	ÖNORM F 3033
-------	--------------

환경 지침 규정 준수

안전	EN 62368-1
----	------------

전자기 내성	EN 50130-4
--------	------------

환경 지침 규정 준수

전자기 방출	EN 61000-6-3 ICES-003 FCC-47 파트 15B 클래스 A
--------	---

환경	EN 50581
----	----------

해양	EN 60945
----	----------

적합성

유럽	CE/CPR
----	--------

미국	FCC
----	-----

캐나다	ICES
-----	------

호주	RCM
----	-----

한국	KCC
----	-----

러시아 연방	EAC
--------	-----

환경	RoHS
----	------

포함된 부품

수량 구성품

1	PVA-15CST
1	패치 케이블(3미터)
7	빈 종이 스트립
1	변형 완화(브래킷)
2	변형 완화용 나사
1	커버 분리 도구
1	운영 매뉴얼
1	중요 안전 지침

기술 사양

전기 사양

CAN BUS 포트	10, 20 또는 62.5kbit/s, 1 RJ-45, 최대 길이 1000m
------------	--

최대 마이크 입력 레벨	-21dBu
--------------	--------

최대 라인 입력 레벨	+4dBu
-------------	-------

최대 NF 출력 레벨	+12dBu
-------------	--------

마이크:

<ul style="list-style-type: none"> 공칭 음향 입력 레벨 주파수 응답 신호대 잡음비 	<ul style="list-style-type: none"> 85dB SPL 250Hz~10kHz(-6dB) > 60dB
버튼	미리 프로그래밍된 버튼 5개, 프로그래밍 가능한 구역/기능 키 15개
표시등	전원(녹색), 오류(노란색), 알람(빨간색) 미리 프로그래밍된 메뉴 버튼마다 녹색 또는 노란색 LED 프로그래밍 가능한 구역/기능 키마다 녹색 및 빨간색 LED
LC 디스플레이	백라이트 LC 디스플레이(122 32픽셀)
포트	1 CST BUS 포트(제어 데이터 + 오디오 + 전원 공급 장치, RJ-45) 1 오디오 소스(라인 레벨, 폰 잭) 1 마이크 포트(폰 잭) 1 EXT OUT 포트(콜 스테이션 확장 장치, RJ-12)

DC 전원 입력	15~58V
최대 공급 전류(콜 스테이션 확장 장치 제외)	대기/유휴/안내 방송/알림: 24V/80mA/1.92W
최대 공급 전류(콜 스테이션 확장 장치 5개 포함)	대기/유휴 상태/안내 방송/알림: 24V/190mA/4.56W

환경 사양

작동 온도	-5°C~+45°C(+23°F~+113°F)
보관 온도	-40°C~+70°C(-40°F~+158°F)
습도(비응축)	5% ~ 90%
고도	최대 2000m

기계 사양

크기(높이 x 가로 x 세로)	166mm x 200mm x 66mm(마이크 제외)
순 중량	0.6kg
장착	독립형, 19인치 랙
색상	검은색

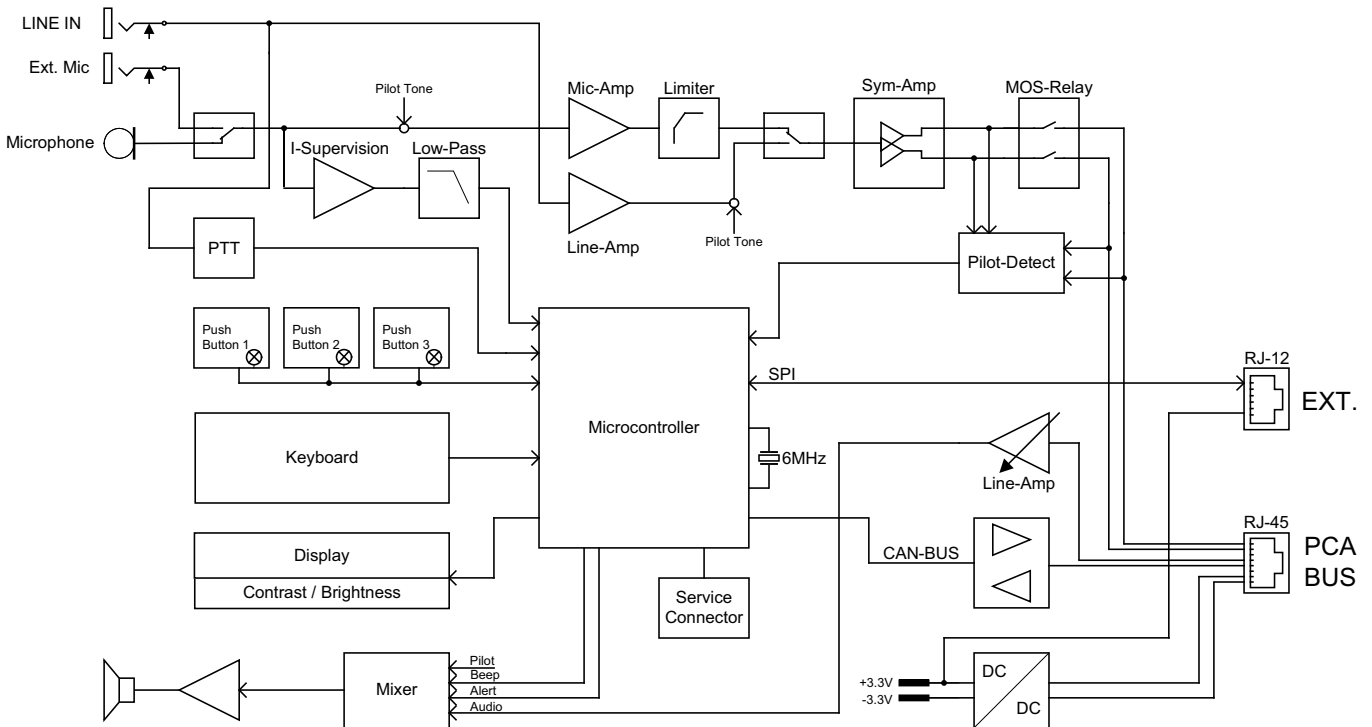


그림 1: 회로도

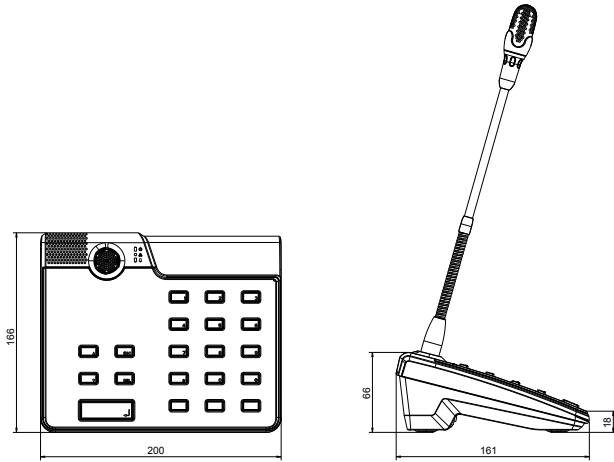


그림 2: 콜 스테이션의 크기

주문 정보

PVA-15CST 콜 스테이션

PAVIRO 시스템용 콜 스테이션(팝 실드와 영구적 모니터링 기능을 갖춘 구즈넥 마이크 포함)

주문 번호 **PVA-15CST | F.01U.298.720**

액세서리

PVA-20CSE 콜 스테이션 확장 장치

PAVIRO 시스템용 콜 스테이션 확장 장치(사용자 지정 선택 버튼 20개 포함)

주문 번호 **PVA-20CSE | F.01U.298.723**

PVA-1EB 콜 스테이션 비상 버튼

PVA-15CST 콜 스테이션에 설치할 수 있는 옵션 비상 버튼

주문 번호 **PVA-1EB | F.01U.397.469 F.01U.312.985**

PVA-1KS 콜 스테이션 키 스위치

PVA-15CST 콜 스테이션에 설치할 수 있는 옵션 키 스위치

주문 번호 **PVA-1KS | F.01U.312.984**

서비스

EWE-CLSBAS-IW 12개월 보증 확장 기본 콜 스테이션

12개월 보증 연장

주문 번호 **EWE-CLSBAS-IW | F.01U.360.680**

발행:

Asia-Pacific:
Robert Bosch (SEA) Pte Ltd,
Security Systems
11 Bishan Street 21
Singapore 573943
Phone: +65 6571 2808
Fax: +65 6571 2699
apr.securitysystems@bosch.com
www.boschsecurity.asia