

PVA-15CST Stacja wywoławcza PAVIRO



Model PVA-15CST to stacja wywoławcza do systemu PAVIRO.

Do wyposażenia standardowego stacji wywoławczej należą: mikrofon na wsporniku elastycznym z osłoną przeciwstukową i funkcją stałego monitorowania, łącznie 20 przycisków, podświetlany wyświetlacz ciekłokrystaliczny i zintegrowany głośnik.

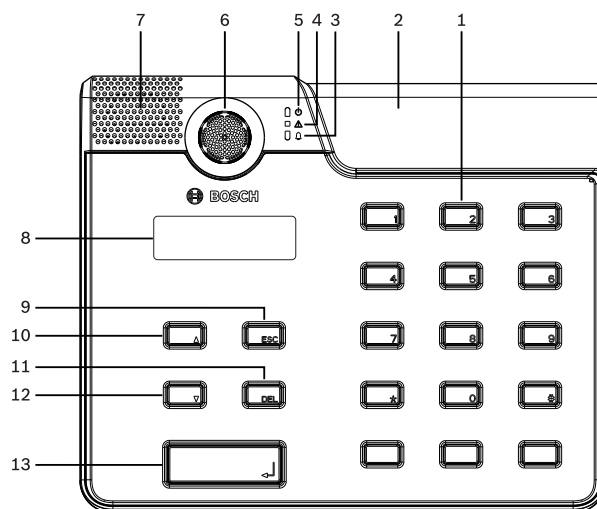
Stację wywoławczą można zmodyfikować, aby lepiej spełniała oczekiwania użytkownika. Można podłączyć do niej nawet pięć rozszerzeń stacji wywoławczej PVA-20CSE każde z 20 przyciskami definiowanymi przez użytkownika.

Pozostałe właściwości:

- Pięć przycisków menu/funkcyjnych (zaprogramowanych) — po jednej kontrolce, zielonej lub żółtej, na przycisk
- 15 przycisków wybierania definiowanych przez użytkownika — po dwie kontrolki (zielona/czerwona) na przycisk
- Numeryczny wybór stref (można aktywować podczas konfigurowania oprogramowania IRIS-Net)
- Etykiety zabezpieczone przezroczystą osłoną — można je wymienić w dowolnym momencie
- Możliwość ustawienia w pozycji wolnostojącej albo montażu płaskiego na biurku/w szafie typu rack
- Wewnętrzny system monitorowania zdarzeń i rejestracji błędów, zgodny ze wszystkimi krajowymi i międzynarodowymi normami
- Łatwe konfigurowanie dzięki kreatorowi konfiguracji i oprogramowaniu IRIS-Net

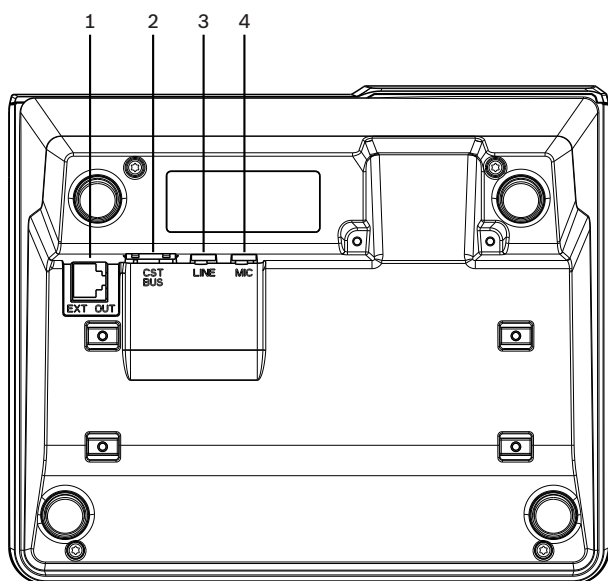
- ▶ Stacja wywoławcza z przyciskiem miękkim do obsługi systemu PAVIRO
- ▶ 15 dowolnie programowalnych przycisków
- ▶ Dostosowywanie za pomocą wbudowanego wyświetlacza i przycisków
- ▶ Możliwość instalacji przycisku alarmowego i przełącznika kluczykowego
- ▶ Certyfikat systemu EN 54-16

Ogólne informacje o systemie



- 1 Przyciski wyboru
- 2 Gniazda do instalacji przycisków
- 3 Kontrolka alarmu głosowego
- 4 Łączona kontrolka ostrzegawcza awarii
- 5 Kontrolka zasilania
- 6 Mikrofon
- 7 Głośnik

- 8 Wyświetlacz
- 9 Przycisk ESC
- 10 Przycisk ↑
- 11 Przycisk DEL
- 12 Przycisk ↓
- 13 Przycisk ↵



- 1 Port EXT OUT
- 2 Port CST BUS
- 3 Port LINE
- 4 Port MIC

Certyfikaty i homologacje

Certyfikaty zgodności z normami dotyczącymi bezpieczeństwa

Europa	EN 54-16
--------	----------

Zgodność ze standardami awarii

Wielka Brytania	BS 5839-8
-----------------	-----------

Austria	ÖNORM F 3033
---------	--------------

Zgodność z dyrektywami dotyczącymi ochrony środowiska

Bezpieczeństwo	EN 62368-1
----------------	------------

Odporność	EN 50130-4
-----------	------------

Zgodność z dyrektywami dotyczącymi ochrony środowiska

Emisje	EN 61000-6-3
	ICES-003
	FCC-47, część 15B, klasa A

Środowisko	EN 50581
------------	----------

Środowisko morskie	EN 60945
--------------------	----------

Zgodność

Europa	CE/CPR
--------	--------

Stany Zjednoczone	FCC
-------------------	-----

Kanada	ICES
--------	------

Australia	RCM
-----------	-----

Korea	KCC
-------	-----

Federacja Rosyjska	EAC
--------------------	-----

Środowisko	RoHS
------------	------

Zawartość zestawu

Liczba	Składnik
1	PVA-15CST
1	Kabel połączeniowy (3 metry)
7	Paski czystego papieru
1	Zabezpieczenie przeciwnaprzężeniowe (uchwyt)
2	Śruby do zabezpieczenia przeciwnaprzężeniowego
1	Narzędzie zwalniania pokrywy
1	Instrukcja obsługi
1	Ważne wskazówki dotyczące bezpieczeństwa

Parametry techniczne

Parametry elektryczne

Port CAN BUS	10, 20 lub 62,5 kb/s, 1 RJ-45, maks. długość 1000 m
--------------	---

Maks. poziom wejściowy mikrofonu	-21 dBu
----------------------------------	---------

Maks. poziom wejściowy linii	+4 dBu
------------------------------	--------

Maks. poziom wyjściowy NF	+12 dBu
---------------------------	---------

Mikrofon:

<ul style="list-style-type: none"> Znamionowy wejściowy poziom sygnału akustycznego Charakterystyka przenoszenia Stosunek sygnał / szum 	<ul style="list-style-type: none"> 85 dBSPL 250 Hz-10 kHz (-6 dB) > 60 dB
Przyciski	5 zaprogramowanych fabrycznie, 15 programowalnych przycisków stref/funkcyjnych
Kontrolki	Zasilanie (zielona), błąd (żółta), alarm (czerwona) Zielona albo żółta kontrolka każdego zaprogramowanego fabrycznie przycisku menu Zielona i czerwona kontrolka każdego zaprogramowanego przycisku strefy/funkcji
Wyświetlacz ciekłokrystaliczny	Podświetlany wyświetlacz ciekłokrystaliczny (122 32 piksele)
Porty	1 port CST BUS (dane sterujące + dźwięk + zasilanie, RJ-45) 1 wejście audio (poziom liniowy, złącze jack) 1 port mikrofonu (złącze jack) 1 port EXT OUT (rozszerzenie stacji wywoławczej, RJ-12)

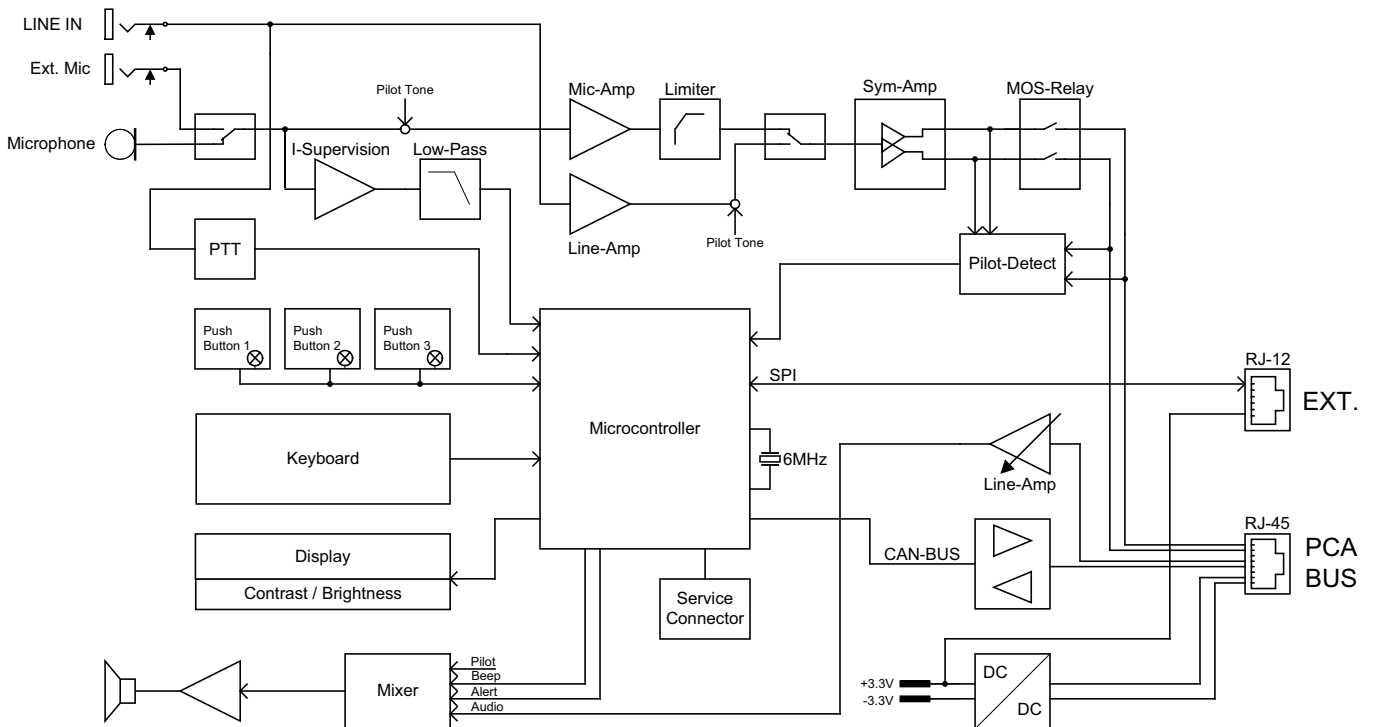
Wejście zasilania (prąd stały)	15–58 V
Maksymalny prąd zasilania (bez rozszerzeń stacji wywoławczej)	Gotowość/Bezczynność/Ogłoszenie/Alert: 24 V / 80 mA / 1,92 W
Maksymalny prąd zasilania (z 5 rozszerzeniami stacji wywoławczej)	Gotowość/Bezczynność/Ogłoszenie/Alert: 24 V/190 mA/4,56 W

Warunki otoczenia

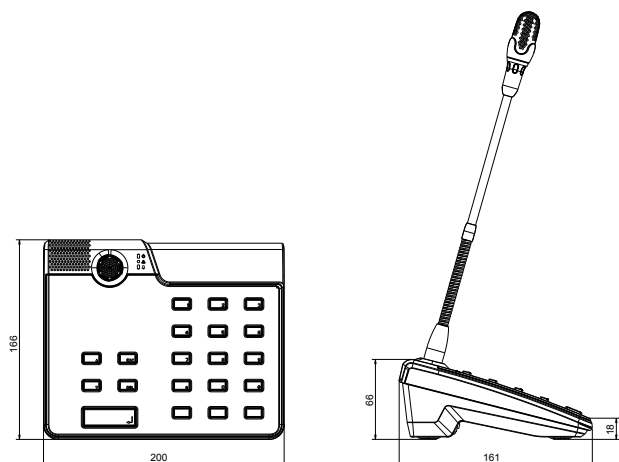
Temperatura pracy	-5°C do +45°C
Temperatura przechowywania	-40°C do +70°C
Wilgotność (bez kondensacji)	5–90%
Wysokość pracy	do 2000 m

Parametry mechaniczne

Wymiary (wys. x szer. x głęb.)	166 x 200 mm x 66 mm (bez mikrofonu)
Masa netto:	0,6 kg
Montaż	Wolnostojący lub w szafie typu rack 19"
Kolor	Czarny



Rys. 1: Schemat elektryczny



Rys. 2: Wymiary stacji wywoławczej

Informacje do zamówień

PVA-15CST Stacja wywoławcza

Stacja wywoławcza do systemu PAVIRO; posiada mikrofon na wsporniku elastycznym z osłoną przeciwstukową i funkcją stałego monitorowania. Numer zamówienia **PVA-15CST | F.01U.298.720**

Akcesoria

PVA-20CSE Rozszerzenie stacji wywoławczej

Rozszerzenie stacji wywoławczej do systemu PAVIRO, wyposażone w 20 programowalnych przycisków. Numer zamówienia **PVA-20CSE | F.01U.298.723**

PVA-1EB Przycisk alarmowy stacji wywoławczej

Opcjonalny przycisk alarmowy, który można zainstalować w stacji wywoławczej PVA-15CST.

Numer zamówienia **PVA-1EB | F.01U.397.469**
F.01U.312.985

PVA-1KS Przełącznik kluczowy stacji wywoławczej

Opcjonalny przełącznik kluczowy, który można zainstalować w stacji wywoławczej PVA-15CST.

Numer zamówienia **PVA-1KS | F.01U.312.984**

Usługi

EWE-CLSBAS-IW 12 mths wrty ext. Call Station basic

Przedłużenie gwarancji o 12 miesięcy

Numer zamówienia **EWE-CLSBAS-IW | F.01U.360.680**

Reprezentowane przez:

Europe, Middle East, Africa:
Bosch Security Systems B.V.
P.O. Box 80002
5600 JB Eindhoven, The Netherlands
Phone: + 31 40 2577 284
emea.securitysystems@bosch.com
emea.boschsecurity.com

Germany:
Bosch Sicherheitssysteme GmbH
Robert-Bosch-Ring 5
85630 Grasbrunn
Germany
www.boschsecurity.com