

PVA-15CST Estação de chamada PAVIRO



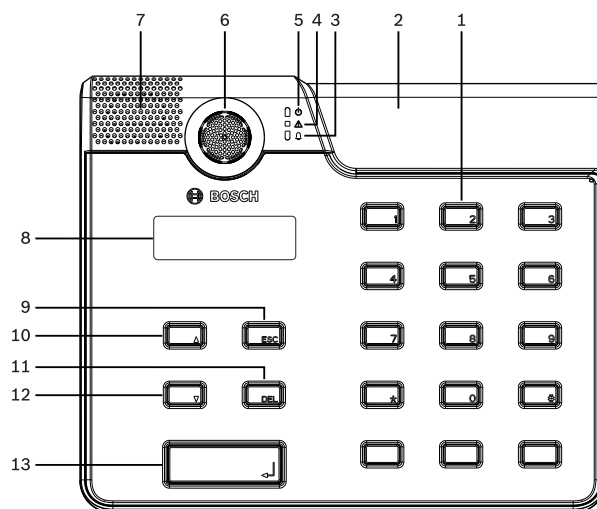
O PVA-15CST é uma estação de chamada para o sistema PAVIRO.

Por padrão, a estação de chamada inclui um microfone de haste flexível com escudo de encaixe e monitoramento permanente, um total de 20 botões, uma tela LCD iluminada e um alto-falante integrado. É possível modificar a estação de chamada de acordo com os requisitos do usuário, conectando-se a até cinco extensões da estação de chamada PVA-20CSE, cada um com 20 botões de seleção personalizados. Outras propriedades:

- Cinco teclas de função/menu (pré-programadas) - uma luz do indicador verde ou uma amarela por botão
- 15 botões de seleção (personalizados) - duas luzes do indicador (verde/vermelha) por botão.
- Seleção de zona numérica (é possível ativar durante a configuração do IRIS-Net)
- Etiqueta com cobertura transparente - pode ser trocada a qualquer momento.
- É possível usar um dispositivo de mesa ou suporte/embutido
- Monitoramento interno com registro de erros - de acordo com todas as normas nacionais e internacionais relevantes
- Fácil configuração - uso do Configuration Wizard (assistente de configuração) ou do software IRIS-Net

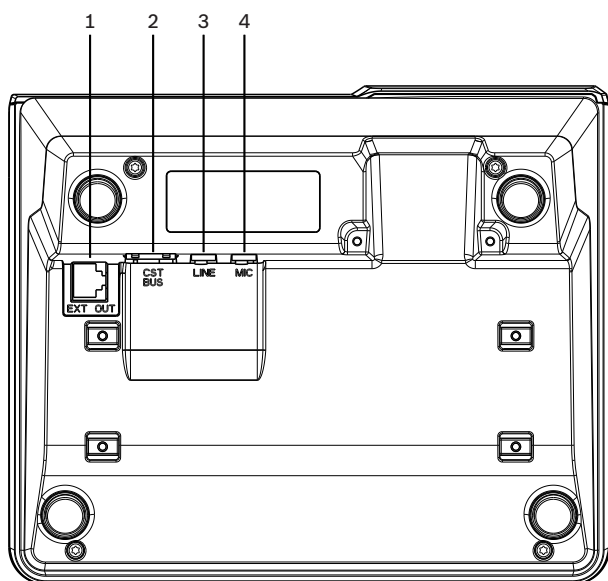
- ▶ Estação de chamada com botão de toque programável para o sistema PAVIRO
- ▶ 15 botões programáveis livremente
- ▶ Personalização por meio de teclas e visor integrados
- ▶ Preparação para instalar botão de emergência e interruptor de chave
- ▶ Certificação do sistema EN 54-16

Visão geral do sistema



- 1 Botões de seleção
- 2 Slots de instalação de botão
- 3 Luz do indicador do alarme de voz
- 4 Luz indicadora de aviso de falha combinada
- 5 Luz indicadora de alimentação
- 6 Microfone
- 7 Alto-falante

- 8 Tela
- 9 Botão ESC
- 10 Botão ↑
- 11 Botão DEL
- 12 Botão ↓
- 13 Botão ↵



- 1 Porta EXT OUT
- 2 Porta CST BUS
- 3 Porta LINE
- 4 Porta MIC

Certificados e aprovações

Certificações de padrão de emergência

Europa	EN 54-16
--------	----------

Conformidade com o padrão de emergência

Reino Unido	BS 5839-8
-------------	-----------

Áustria	ÖNORM F 3033
---------	--------------

Conformidade com a diretiva ambiental

Proteção	EN 62368-1
----------	------------

Imunidade	EN 50130-4
-----------	------------

Conformidade com a diretiva ambiental

Emissões	EN 61000-6-3 ICES-003 FCC-47 parte 15B classe A
Meio ambiente	EN 50581
Marítimo	EN 60945

Conformidade

Europa	CE/CPR
EUA	FCC
Canadá	ICES
Austrália	RCM
Coreia	KCC
Rússia	EAC
Meio-ambiente	RoHS

Peças incluídas

Quantidade	Componente
1	PVA-15CST
1	Cabo "patch" (3 metros)
7	Tiras de papel em branco
1	Alívio de tensão (suporte)
2	Parafusos para alívio de tensão
1	Ferramenta de liberação da tampa
1	Manual de operação
1	Instruções de segurança importantes

Especificações técnicas

Elétrica

Porta CAN BUS	10, 20, ou 62,5 kbit/s, 1 RJ-45, comprimento máximo 1000 m
Nível de entrada máximo do mic	-21 dBu
Nível máximo de entrada da linha	+4 dBu
Nível máximo de saída de NF	+12 dBu
Microfone:	

<ul style="list-style-type: none"> Nível de entrada acústica nominal Resposta de frequência Relação sinal/ruído 	<ul style="list-style-type: none"> 85 dBSPL 250 Hz - 10 kHz (-6 dB) > 60 dB
Botões	15 teclas de função/zonas programáveis, 5 pré-programadas
Luzes indicadoras	Alimentação (verde), Falha (amarelo), Alarme (vermelho) LED verde ou amarelo por botão de menu pré-programado LED verde e vermelho por tecla de função/zona programável
Tela LCD	Tela LCD iluminada (122 x 32 pixels)
Portas	1 porta CST BUS (dados de controle + áudio + fonte de alimentação, RJ-45) 1 fonte de áudio (nível de linha, conector de fone) 1 porta para microfone (conector de fone) 1 porta EXT OUT (ramal da estação de chamada, RJ-12)

Entrada de alimentação de CC	15-58 V
Corrente máxima de alimentação (sem extensões da estação de chamada)	Espera/Ocioso/Anúncio/Alerta: 24 V / 80 mA / 1,92 W
Corrente máxima de alimentação (com 5 extensões da estação de chamada)	Espera/Ocioso/Anúncio/Alerta: 24 V / 190 mA / 4,56 W

Especificações ambientais

Temperatura operacional	-5 °C a +45 °C (+23 °F a +113 °F)
Temperatura de armazenamento	-40 °C a +70 °C (-40 °F a +158 °F)
Umidade (sem condensação)	5% a 90%
Altitude	Até 2000 m

Mecânica

Dimensões (AxLxP)	166 mm x 200 mm x 66 mm (sem microfone)
Peso (líquido)	0,6 kg
Montagem	Independente; rack de 19 pol.
Cor	Preto

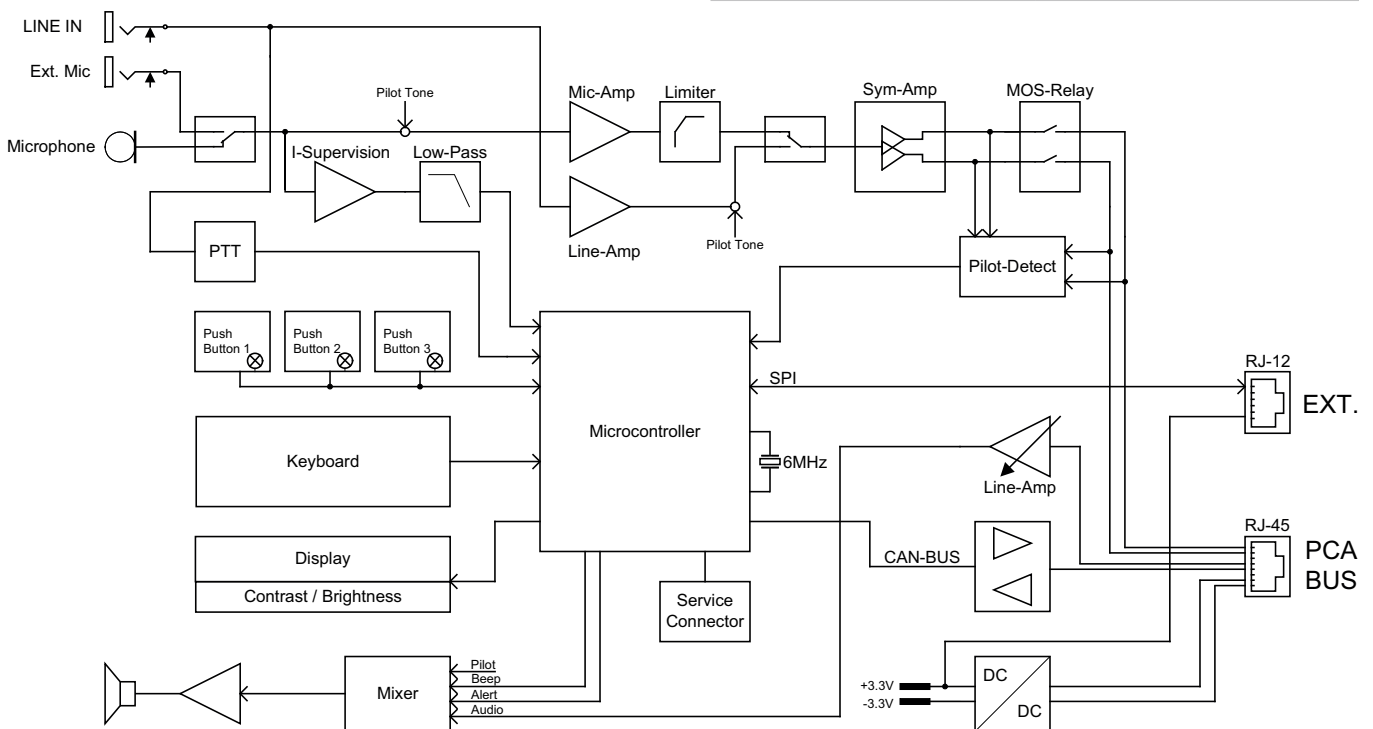


Fig. 1: Diagrama do circuito

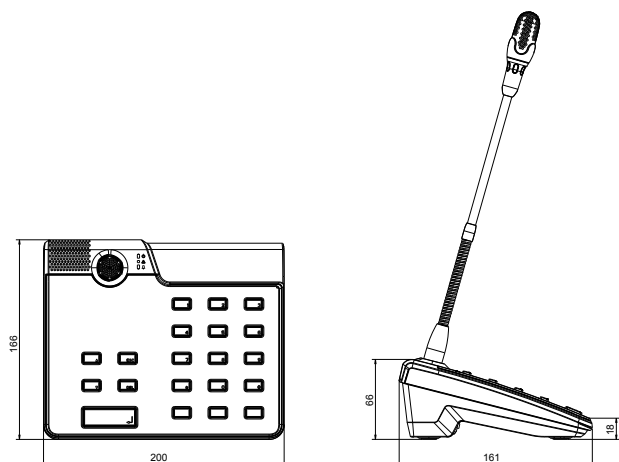


Fig. 2: Dimensões da estação de chamada

Informações sobre pedidos

PVA-15CST Estação de chamada

Estação de chamada para o sistema PAVIRO; inclui microfone de haste flexível com escudo de encaixe e monitoramento permanente.

Número do pedido **PVA-15CST | F.01U.298.720**

Acessórios

PVA-20CSE Extensão da estação de chamada

Extensão da estação de chamada para o sistema PAVIRO; tem 20 botões de seleção personalizados.

Número do pedido **PVA-20CSE | F.01U.298.723**

PVA-1EB Botão emergência da estação de chamada

Botão de emergência opcional que pode ser instalado na estação de chamada PVA-15CST.

Número do pedido **PVA-1EB | F.01U.397.469**

F.01U.312.985

PVA-1KS Interruptor de chave estação de chamada

Interruptor de chave opcional que pode ser instalado na estação de chamada PVA-15CST.

Número do pedido **PVA-1KS | F.01U.312.984**

Serviços

EWE-CLSBAS-IW 12 mths wrty ext. Call Station basic

Garantia estendida de 12 meses

Número do pedido **EWE-CLSBAS-IW | F.01U.360.680**

Representado por:

North America:
Bosch Security Systems, LLC
130 Perinton Parkway
Fairport, New York, 14450, USA
Phone: +1 800 289 0096
Fax: +1 585 223 9180
onlinehelp@us.bosch.com
www.boschsecurity.us

Latin America and Caribbean:
Robert Bosch Ltda
Security Systems Division
Via Anhanguera, Km 98
CEP 13065-900
Campinas, Sao Paulo, Brazil
Phone: +55 19 2103 2860
Fax: +55 19 2103 2862
LatAm.boschsecurity@bosch.com
la.boschsecurity.com