

## PVA-15CST Вызывная станция PAVIRO



Вызывная станция PVA-15CST входит в состав системы PAVIRO.

Устройство оборудовано микрофоном на гибкой подставке с поп-фильтром и функцией контроля, 20 кнопками, ЖК-дисплеем с подсветкой и встроенным громкоговорителем.

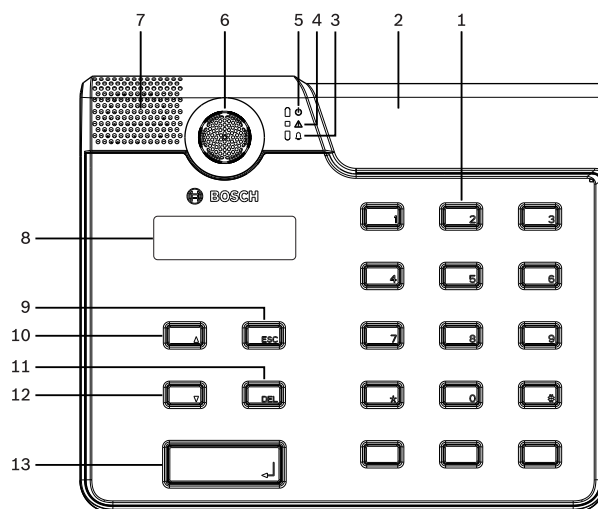
Вызывная станция может быть настроена в соответствии с требованиями пользователя. Возможно подключение до пяти модулей расширения вызывных станций PVA-20CSE каждая из которых имеет 20 настраиваемых кнопок выбора.

Прочие характеристики:

- Пять кнопок меню/функциональных кнопок (предварительно запрограммированные); на каждой кнопке один зеленый или один желтый световой индикатор.
- 15 кнопок выбора (настраиваемые); на каждой кнопке два световых индикатора (зеленый/красный).
- Цифровая клавиатура для выбора зон (может быть активирована с помощью IRIS-Net).
- Этикетка с прозрачным покрытием, которую можно заменить в любой момент.
- Можно устанавливать отдельно или применять врезной монтаж в стол или стойку.
- Внутренний контроль с ведением журнала ошибок, соответствующий всем национальным и международным стандартам.
- Простая настройка с помощью мастера конфигурации или программного обеспечения IRIS-Net.

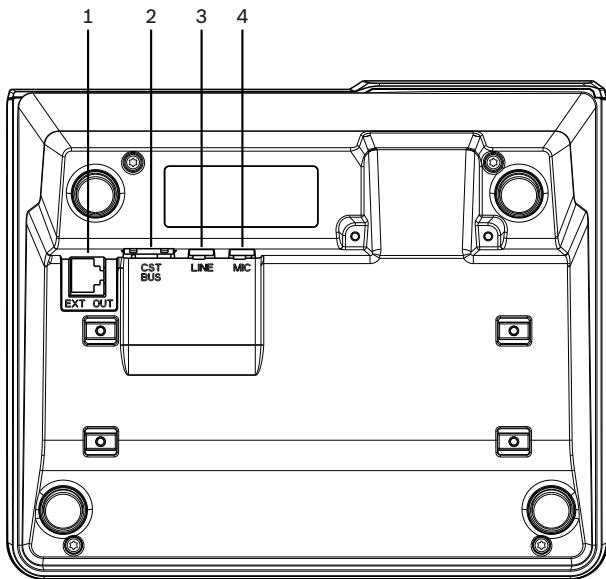
- ▶ Вызывная станция с мягкой сенсорной кнопкой для системы PAVIRO
- ▶ 15 свободно программируемых кнопок
- ▶ Настройка через встроенный дисплей и клавиши
- ▶ Возможность установки тревожной кнопки и ключевого переключателя
- ▶ Сертификация EN 54-16

### Обзор системы



- 1 Кнопки выбора
- 2 Гнезда для установки кнопок
- 3 Световой индикатор речевого оповещения
- 4 Световой индикатор предупреждения о комбинированной ошибке
- 5 Световой индикатор питания
- 6 Микрофон

- 7 Громкоговоритель
- 8 Дисплей
- 9 Кнопка ESC
- 10 Кнопка ↑
- 11 Кнопка DEL
- 12 Кнопка ↓
- 13 Кнопка ↵



- 1 Порт EXT OUT
- 2 Порт CST BUS
- 3 Порт LINE
- 4 Порт MIC

### Сертификации и согласования

#### Сертификация по стандартам аварийного оповещения

Европа EN 54-16

#### Соблюдение стандартов аварийного оповещения

Великобритания BS 5839-8

Австрия ÖNORM F 3033

#### Соответствие директиве о защите окружающей среды

Безопасность EN 62368-1

#### Соответствие директиве о защите окружающей среды

Помехоустойчивость	EN 50130-4
Излучения	EN 61000-6-3 ICES-003 FCC-47, раздел 15B, класс A
Условия эксплуатации	EN 50581
Морское оборудование	EN 60945

#### Соответствие стандартам

Европа	CE/CPR
США	FCC
Канада	ICES
Австралия	RCM
Корея	KCC
Российская Федерация	EAC
Условия эксплуатации	RoHS

### Комплектация

Количество	Компонент
1	PVA-15CST
1	Соединительный кабель (3 метра)
7	Чистые полоски бумаги
1	Компенсатор натяжения (кронштейн)
2	Винты для фиксатора кабеля
1	Инструмент для снятия крышки
1	Руководство по эксплуатации
1	Важные инструкции по технике безопасности

### Технические характеристики

#### Электрические характеристики

Порт CAN BUS	10, 20 или 62,5 кбит/с, 1 разъем RJ-45, максимальная длина 1000 м
Максимальный уровень микрофонного входа	-21 дБВ
Максимальный уровень линейного входа	+4 дБВ

Максимальный уровень на выходе NF	+12 дБВ
микрофон:	
<ul style="list-style-type: none"> <li>Номинальный акустический входной уровень</li> <li>Частотная характеристика</li> <li>Отношение сигнал-шум</li> </ul>	<ul style="list-style-type: none"> <li>85 дБ УЗД</li> <li>250 Гц–10 кГц (-6 дБ)</li> <li>&gt; 60 дБ</li> </ul>
Кнопки	5 предварительно запрограммированных кнопок, 15 программируемых кнопок зон/функций
Световые индикаторы	<p>Питание (зеленый), неисправность (желтый), тревога (красный)</p> <p>Зеленый или желтый светодиодный индикатор для каждой предварительно запрограммированной кнопки меню</p> <p>Зеленый и красный светодиодный индикатор для каждой программируемой кнопки зоны/функции</p>
ЖК-дисплей	ЖК-дисплей с подсветкой (122 × 32 пикселя)
Порты	<p>1 порт CST BUS (управляющие данные + аудио + питание, RJ-45)</p> <p>1 источник аудиосигнала (уровень сигнала, телефонное гнездо)</p>

	<p>1 микрофонный порт (телефонное гнездо)</p> <p>1 порт EXT OUT (для модуля расширения вызывной станции, RJ-12)</p>
Вход постоянного тока	15–58 В
Максимальный ток питания (без модулей расширения вызывной станции)	Режим ожидания/Неактивное состояние/Объявление/Тревога: 24 В/ 80 мА / 1,92 Вт
Максимальный ток питания (с 5 модулями расширения вызывной станции)	Режим ожидания/неактивное состояние/объявление/тревога: 24 В/190 мА/4,56 Вт

### Условия эксплуатации

Рабочая температура	от -5 до +45 °С
Температура хранения	от -40 °С до +70 °С
Влажность (без конденсации)	5–90 %
Высота	До 2000 м

### Механические характеристики

Размеры (В x Ш x Г)	166 мм x 200 мм x 66 мм (без микрофона)
Масса нетто:	0,6 кг
Монтажный	Автономный, в 19-дюймовую стойку
Цвет	Черный

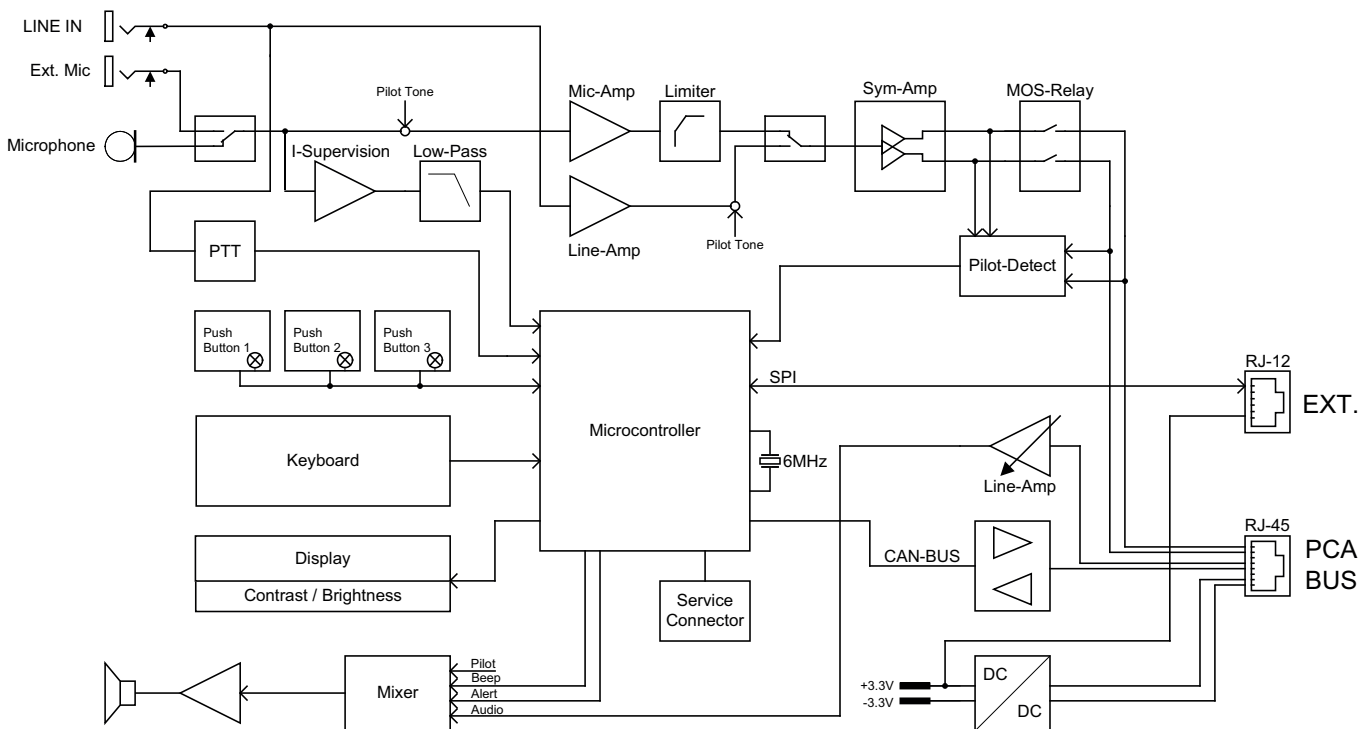


Рис. 1: Принципиальная схема

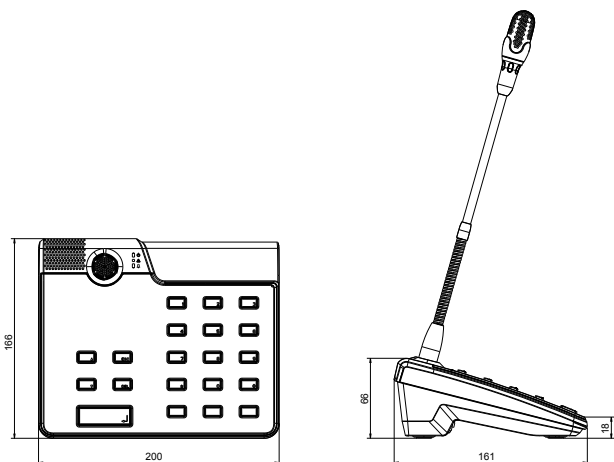


Рис. 2: Габариты вызывной станции

### Информация для заказа

#### PVA-15CST Вызывная станция

Вызывная станция для системы PAVIRO; имеет микрофон на гибкой подставке с поп-фильтром и функцией непрерывного мониторинга.  
 Номер заказа **PVA-15CST | F.01U.298.720**

### Дополнительное оборудование

#### PVA-20CSE Клавиатура вызывной станции

Модуль расширения вызывной станции для системы PAVIRO; имеет 20 настраиваемых кнопок выбора.  
 Номер заказа **PVA-20CSE | F.01U.298.723**

#### PVA-1EB Тревожная кнопка для вызывной станции

Дополнительная тревожная кнопка, которую можно установить на вызывной станции PVA-15CST.  
 Номер заказа **PVA-1EB | F.01U.397.469 F.01U.312.985**

#### PVA-1KS Ключевой переключатель вызывной станции

Дополнительный ключевой переключатель, который можно установить на вызывную станцию PVA-15CST.  
 Номер заказа **PVA-1KS | F.01U.312.984**

### Сервисы

#### EWE-CLSBAS-IW Продл.гарант. 12 мес. выз. станция баз.

Расширение гарантии 12 мес.  
 Номер заказа **EWE-CLSBAS-IW | F.01U.360.680**

**Представительство:**

**Europe, Middle East, Africa:**  
 Bosch Security Systems B.V.  
 P.O. Box 80002  
 5600 JB Eindhoven, The Netherlands  
 Phone: + 31 40 2577 284  
 emea.securitysystems@bosch.com  
 emea.boschsecurity.com

**Germany:**  
 Bosch Sicherheitssysteme GmbH  
 Robert-Bosch-Ring 5  
 85630 Grasbrunn  
 Germany  
 www.boschsecurity.com