

PVA-15CST ไมโครโฟนประกาศ PAVIRO

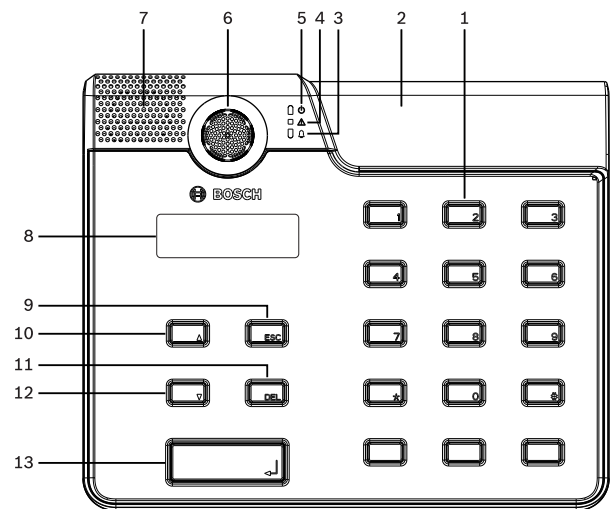


PVA-15CST เป็นไมโครโฟนประกาศสำหรับระบบ PAVIRO ไมโครโฟนประกาศโดยทั่วไปจะประกอบด้วยไมโครโฟนแบบคอหมุนรอบพร้อมระบบป้องกันเสียงลมและการตรวจสอบแบบถาวร มี 20 ปุ่มจอ LC แบบมีไฟติดสว่าง และลำโพงในตัว ไมโครโฟนประกาศสามารถดัดแปลงให้เหมาะกับความต้องการของผู้ใช้ โดยสามารถเชื่อมต่อกับไมโครโฟนประกาศเสริม PVA-20CSE ได้ถึงห้าเครื่อง โดยแต่ละเครื่องจะมีปุ่มที่กำหนดเองได้ 20 ปุ่ม คุณสมบัติอื่นๆ:

- เมนู/ปุ่มฟังก์ชัน 5 ปุ่ม (ตั้งโปรแกรมไว้ล่วงหน้า) - แต่ละปุ่มมีไฟสัญญาณสีเขียวหรือสีเหลืองหนึ่งดวง
- ปุ่มเลือก 15 ปุ่ม (กำหนดเองได้) - แต่ละปุ่มมีไฟสัญญาณสองดวง (สีเขียว/สีแดง)
- การเลือกโซนตัวเลข (สามารถเปิดใช้งานได้ระหว่างการกำหนดค่า IRIS-Net)
- ป้ายพร้อมฝาปิดแบบใส - สามารถเปลี่ยนป้ายได้ตลอดเวลา
- สามารถใช้เป็นอุปกรณ์แบบตั้งหรือฝังกับโต๊ะ/ชั้นวางก็ได้
- มีการตรวจสอบภายในพร้อมบันทึกข้อผิดพลาด โดยสอดคล้องตามมาตรฐานที่เกี่ยวข้องทั้งของภายในประเทศและมาตรฐานสากลทั้งหมด
- กำหนดค่าได้ง่ายโดยใช้ตัวสร้างการกำหนดค่าหรือซอฟต์แวร์ IRIS-Net

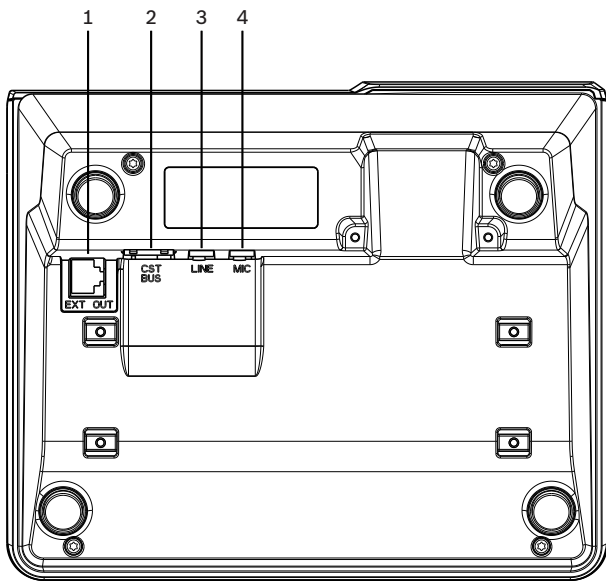
- ▶ ไมโครโฟนประกาศพร้อมปุ่มกดแบบซอฟต์แวร์สำหรับระบบ PAVIRO
- ▶ ปุ่มที่สามารถตั้งโปรแกรมได้อย่างอิสระ 15 ปุ่ม
- ▶ สามารถกำหนดค่าผ่านทางจอและปุ่มกดในตัว
- ▶ ช่องสำหรับติดตั้งปุ่มฉุกเฉินและสวิตช์กุญแจ
- ▶ การรับรองระบบตามมาตรฐาน EN 54-16

ภาพรวมระบบ



- 1 ปุ่มเลือก
- 2 ช่องติดตั้งปุ่ม
- 3 ไฟสัญญาณการเตือนภัยด้วยเสียง
- 4 ไฟสัญญาณเตือนความผิดปกติแบบรวม
- 5 ไฟสัญญาณการทำงาน
- 6 ไมโครโฟน
- 7 ลำโพง

- 8 หน้าจอ
- 9 ปุ่ม ESC
- 10 ปุ่ม ↑
- 11 ปุ่ม DEL
- 12 ปุ่ม ↓
- 13 ปุ่ม ↵



- 1 พอร์ต EXT OUT
- 2 พอร์ต CST BUS
- 3 พอร์ต LINE
- 4 พอร์ต MIC

การรับรองและการอนุมัติ

หนังสือรับรองมาตรฐานฉุกเฉิน

ยุโรป	EN 54-16
-------	----------

การปฏิบัติตามมาตรฐานฉุกเฉิน

สหราชอาณาจักร	BS 5839-8
ออสเตรเลีย	ÖNORM F 3033

การปฏิบัติตามข้อบังคับด้านสิ่งแวดล้อม

ความปลอดภัย	EN 62368-1
การป้องกัน	EN 50130-4

การปฏิบัติตามข้อบังคับด้านสิ่งแวดล้อม

การปล่อยคลื่นแม่เหล็กไฟฟ้า	EN 61000-6-3 ICES-003 FCC-47 part 15B class A
สิ่งแวดล้อม	EN 50581
การเดินเรือ	EN 60945

ความสอดคล้อง

ยุโรป	CE/CPR
USA	FCC
แคนาดา	ICES
ออสเตรเลีย	RCM
เกาหลี	KCC
รัสเซีย	EAC
สิ่งแวดล้อม	RoHS

มีชิ้นส่วน

จำนวน	ส่วนประกอบ
1	PVA-15CST
1	สายสัญญาณ (3 เมตร)
7	แผ่นป้ายกระดาษเปล่า
1	ตัวลดความเค้น (ตัวยึด)
2	สกรูสำหรับลดความเค้น
1	อุปกรณ์เปิดฝา
1	คู่มือการใช้งาน
1	คำแนะนำสำคัญเพื่อความปลอดภัย

ข้อมูลจำเพาะทางเทคนิค

คุณสมบัติทางไฟฟ้า

พอร์ต CAN BUS	10, 20 หรือ 62.5 kbit/วินาที, 1 RJ-45, ความยาวสูงสุด 1,000 ม.
ระดับอินพุตไมโครโฟนสูงสุด	-21 dBu
ระดับอินพุตสายสูงสุด	+4 dBu
ระดับเอาต์พุต NF สูงสุด	+12 dBu

ไมโครโฟน:

<ul style="list-style-type: none"> ระดับอินพุตเสียงที่กำหนด ความถี่ตอบสนอง อัตราส่วนสัญญาณต่อสัญญาณรบกวน 	<ul style="list-style-type: none"> 85 dB SPL 250 Hz - 10 kHz (-6dB) > 60dB
ปุ่มต่างๆ	ตั้งโปรแกรมล่วงหน้า 5 ปุ่ม, ปุ่มตั้งโซน/ฟังก์ชัน 15 ปุ่ม
ไฟสัญญาณ	เปิด/ปิด (สีเขียว), ความผิดปกติ (สีแดง), สัญญาณเตือน (สีแดง) ไฟ LED สีเขียวหรือสีแดงในปุ่มเมนูตั้งโปรแกรมล่วงหน้า ไฟ LED สีเขียวและสีแดงในปุ่มโซน/ฟังก์ชันที่ตั้งโปรแกรมไว้
จอ LC	จอ LC แบบมีไฟส่องหลัง (122 32 พิกเซล)
พอร์ต	พอร์ต CST BUS 1 ช่อง (ควบคุมข้อมูล + เสียง + แหล่งจ่ายไฟ, RJ-45) แหล่งสัญญาณเสียง 1 ช่อง (ระดับสาย, แจ็คโทรศัพท์) พอร์ตไมโครโฟน 1 ช่อง (แจ็คโทรศัพท์) พอร์ต EXT OUT 1 ช่อง (ไมโครโฟนประกาศเสริม, RJ-12)

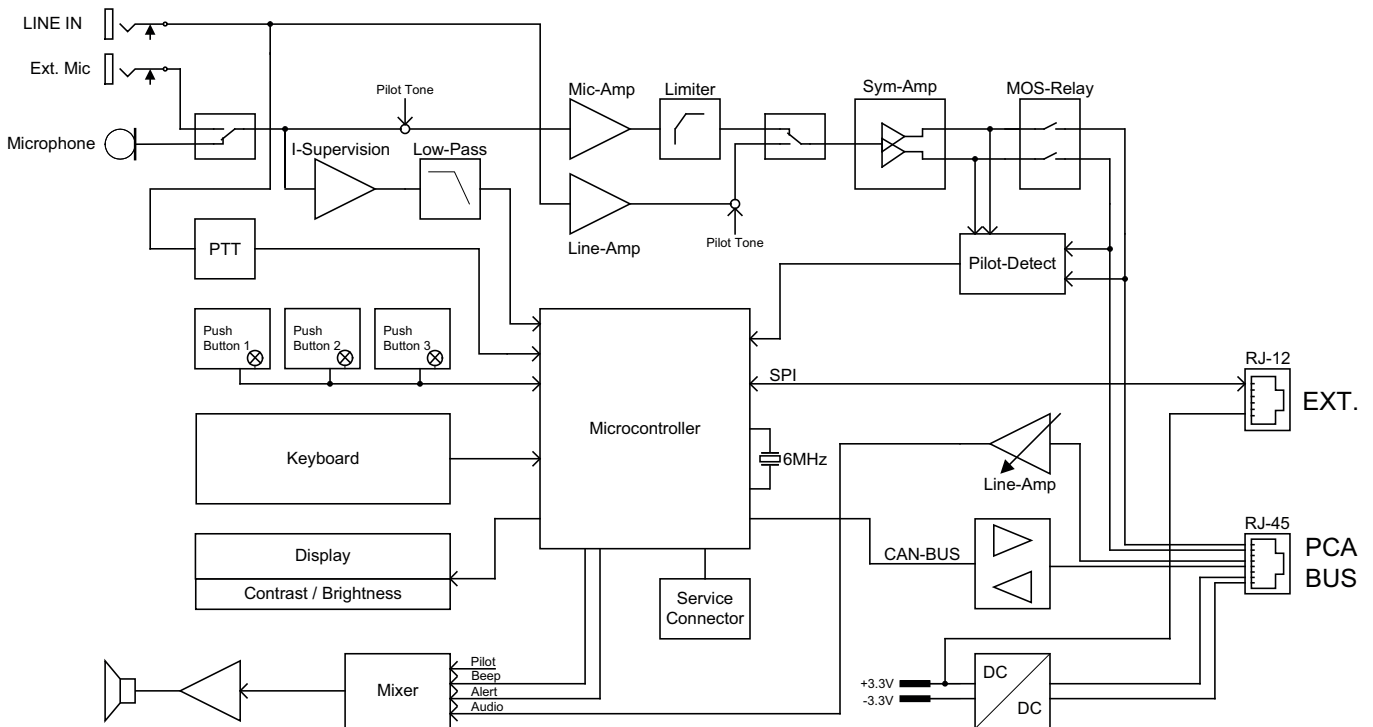
อินพุตไฟเลี้ยงแบบ DC	15-58 V
กระแสไฟฟ้าของแหล่งจ่ายไฟสูงสุด (ไม่รวมไมโครโฟนประกาศเสริม)	สแตนด์บาย/ว่าง/การประกาศ/การแจ้งเตือน: 24 V / 80 mA / 1.92 W
กระแสไฟฟ้าของแหล่งจ่ายไฟสูงสุด (รวมไมโครโฟนประกาศเสริม 5 เครื่อง)	สแตนด์บาย/ว่าง/การประกาศ/การแจ้งเตือน: 24 V / 190 mA / 4.56 W

สภาพแวดล้อม

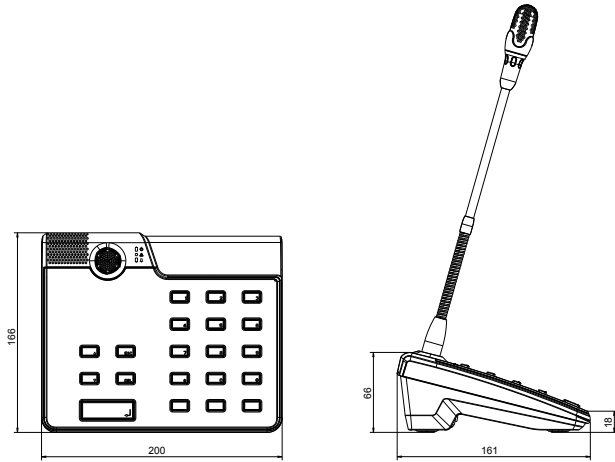
อุณหภูมิในการทำงาน	-5 °C ถึง +45 °C (+23 °F ถึง +113 °F)
อุณหภูมิในการเก็บรักษา	-40°C ถึง +70°C (-40 °F ถึง +158 °F)
ความชื้น (ไม่มีการควบแน่น)	5% ถึง 90%
ระดับความสูง	สูงถึง 2,000 ม.

ลักษณะอุปกรณ์

ขนาด (สูงxกว้างxลึก)	166 มม. x 200 มม. x 66 มม. (ไม่รวมไมโครโฟน)
น้ำหนัก (สุทธิ)	0.6 กก.
การติดตั้ง	สแตนด์อโลน ตู้ชั้นวาง 19 นิ้ว
สี	ดำ



รูปภาพ 1: แผนผังวงจร



รูปภาพ 2: ขนาดของไมโครโฟนประกาศ

ข้อมูลการสั่งซื้อ

PVA-15CST ไมโครโฟนประกาศ

ไมโครโฟนประกาศสำหรับระบบ PAVIRO ประกอบด้วยไมโครโฟนแบบคอหมุนรอบพร้อมระบบป้องกันเสียงลมและระบบการตรวจสอบแบบถาวร
หมายเลขคำสั่งซื้อ **PVA-15CST | F.01U.298.720**

อุปกรณ์เสริม

PVA-20CSE ไมโครโฟนประกาศเสริม

ไมโครโฟนประกาศเสริมสำหรับระบบ PAVIRO มีปุ่มเลือกที่กำหนดได้ 20 ปุ่ม

หมายเลขคำสั่งซื้อ **PVA-20CSE | F.01U.298.723**

PVA-1EB ปุ่มฉุกเฉินของไมโครโฟนประกาศ

ปุ่มฉุกเฉินเสริมที่สามารถติดตั้งกับไมโครโฟนประกาศ PVA-15CST
หมายเลขคำสั่งซื้อ **PVA-1EB | F.01U.397.469 F.01U.312.985**

PVA-1KS สวิตช์กัญแจไมโครโฟนประกาศ

สวิตช์กัญแจเสริมที่สามารถติดตั้งกับไมโครโฟนประกาศ PVA-15CST
หมายเลขคำสั่งซื้อ **PVA-1KS | F.01U.312.984**

บริการ

EWE-CLSBAS-IW, การขยายระยะเวลาประกัน 12 เดือน,

ไมโครโฟนประกาศพื้นฐาน

รับประกันส่วนขยาย 12 เดือน

หมายเลขคำสั่งซื้อ **EWE-CLSBAS-IW | F.01U.360.680**

จัดทำโดย:

Asia-Pacific:
Robert Bosch (SEA) Pte Ltd,
Security Systems
11 Bishan Street 21
Singapore 573943
Phone: +65 6571 2808
Fax: +65 6571 2699
apr.securitysystems@bosch.com
www.boschsecurity.asia