

# PVA-15CST 呼叫站

## PAVIRO



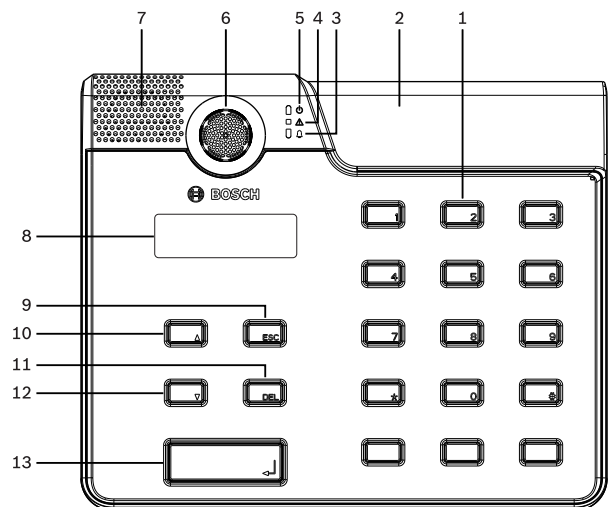
PVA-15CST是适用于PAVIRO系统的呼叫站。此呼叫站标准配备一个带防喷保护和永久监测功能的鹅颈式话筒，20个按钮，一个发光液晶显示屏和一个内置扬声器。可以修改此呼叫站来满足用户需求，将其连接到最多5个PVA-20CSE呼叫站扩展键盘（每个扩展键盘带20个可定制的选择按钮）。

其他属性：

- 5个菜单/功能键（预设）- 每个按钮带一个绿色或黄色指示灯
- 15个选择按钮（可定制）- 每个按钮带两个指示灯（绿色/红色）
- 数字分区选择（可以在IRIS-Net配置期间激活）
- 带透明保护罩的标签 - 可随时更改标签
- 可用作站立式或桌面式/机柜嵌入式设备
- 带错误日志的内部监测 - 符合所有相关国内和国际标准
- 轻松配置 - 使用配置向导或IRIS-Net软件

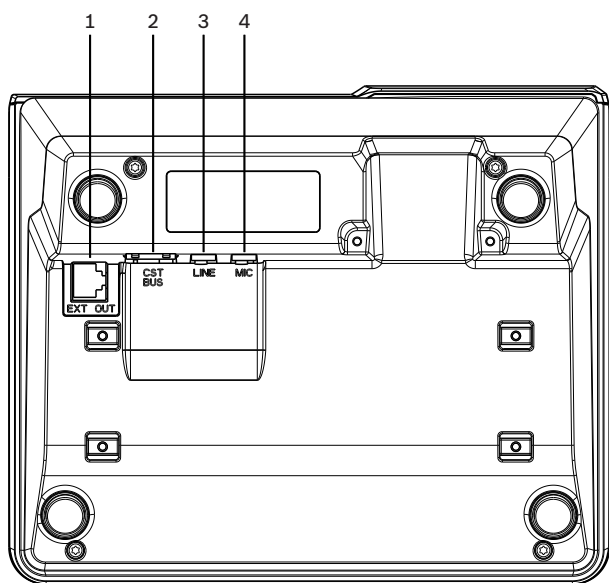
- ▶ 适用于PAVIRO系统且配备软触摸按钮的呼叫站
- ▶ 15个可自由编程的按钮
- ▶ 通过内置显示屏和按键进行定制
- ▶ 可以安装紧急按钮和按键开关
- ▶ EN 54-16系统认证

### 系统概述



- 1 选择按钮
- 2 按钮安装插槽
- 3 语音报警指示灯
- 4 组合故障警告指示灯
- 5 电源指示灯
- 6 话筒
- 7 扬声器

- 8 显示屏
- 9 ESC按钮
- 10 ↑按钮
- 11 DEL按钮
- 12 ↓按钮
- 13 ↵按钮



- 1 EXT OUT端口
- 2 CST BUS端口
- 3 LINE端口
- 4 MIC端口

### 认证标准

#### 紧急情况标准认证

欧洲 EN 54-16

#### 紧急情况标准合规性

英国 BS 5839-8

奥地利 ÖNORM F 3033

#### 环境指令合规性

安全标准 EN 62368-1

抗扰度标准 EN 50130-4

#### 环境指令合规性

发射标准 EN 61000-6-3  
ICES-003  
FCC-47第15B部分A类

环境 EN 50581

航海 EN 60945

#### 合规

欧洲 CE/CPR

美国 FCC

加拿大 ICES

澳大利亚 RCM

韩国 KCC

俄罗斯联邦 EAC

环境 RoHS

#### 随附部件

| 数量 | 组件        |
|----|-----------|
| 1  | PVA-15CST |
| 1  | 插线电缆 (3米) |
| 7  | 空白纸条      |
| 1  | 应力消除 (支架) |
| 2  | 应力消除的螺丝   |
| 1  | 保护罩拆卸工具   |
| 1  | 操作手册      |
| 1  | 重要安全说明    |

#### 技术指标

##### 电气参数

|           |                                     |
|-----------|-------------------------------------|
| CAN BUS端口 | 10、20或62.5 kbit/s, 1 RJ-45, 最长1000米 |
| 最大话筒输入电平  | -21 dBu                             |
| 最大线路输入电平  | +4 dBu                              |
| 最大NF输出电平  | +12 dBu                             |
| 话筒:       |                                     |

|   |  |
|---|--|
| <ul style="list-style-type: none"> <li>额定声音输入电平</li> <li>频率响应</li> <li>信噪比</li> </ul> | <ul style="list-style-type: none"> <li>85 dB SPL</li> <li>250 Hz - 10 kHz (-6dB)</li> <li>&gt; 60dB</li> </ul> |
| 按钮  | 5个预设的分区/功能键, 15个可编程的分区/功能键   |
| 指示灯   | 电源 (绿色), 故障 (黄色), 报警 (红色)<br>每个预设菜单按钮的绿色或黄色LED<br>每个可编程的分区/功能键的绿色和红色LED  |
| 液晶显示屏   | 背光液晶显示屏 (122 x 32像素)   |
| 端口  | 1个CST BUS端口 (控制数据+音频+电源, RJ-45)<br>1个音频源 (线路电平, 耳机插孔)<br>1个话筒端口 (耳机插孔)<br>1个EXT OUT端口 (呼叫站扩展键盘, RJ-12)         |
| 直流电源输入  | 15-58 V  |

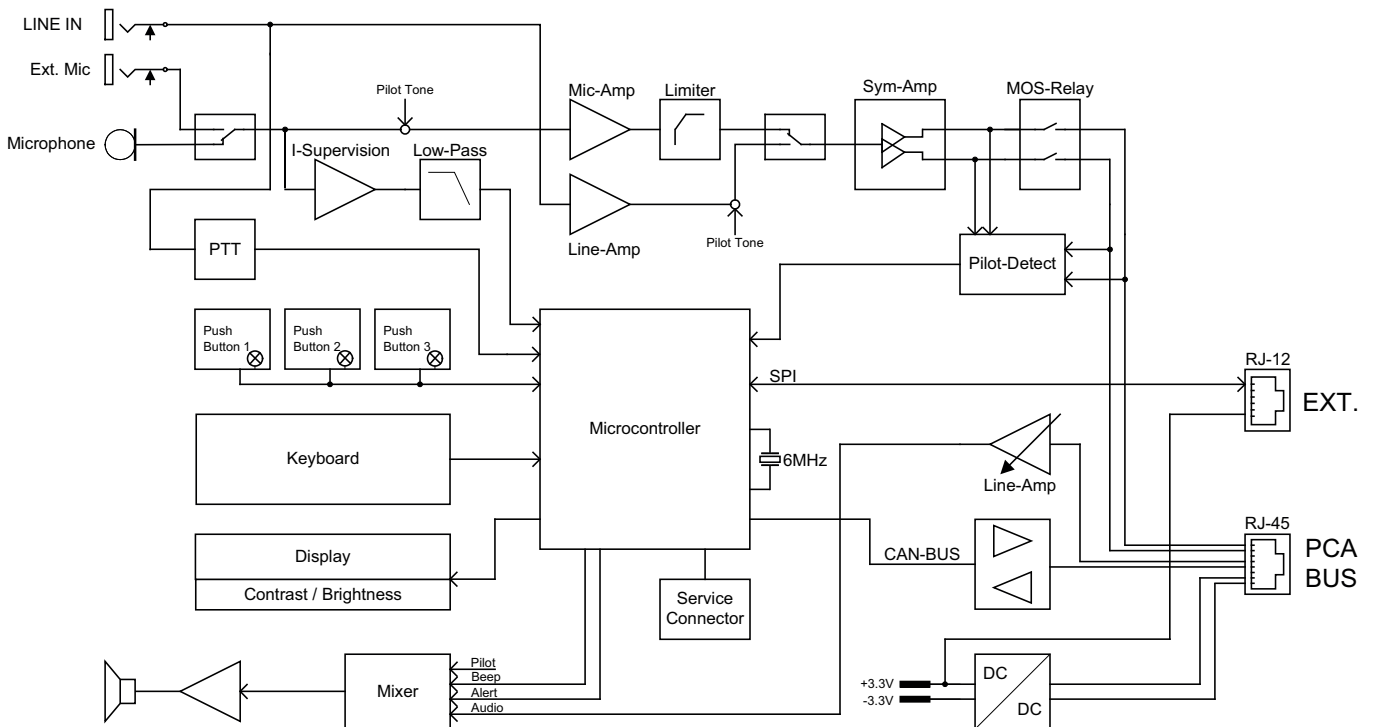
|                     |                                 |
|---------------------|---------------------------------|
| 最大电源电流 (不带呼叫站扩展键盘)  | 待机/空闲/广播/报警: 24 V/80 mA/1.92 W  |
| 最大电源电流 (带5个呼叫站扩展键盘) | 待机/空闲/广播/报警: 24 V/190 mA/4.56 W |

**环境参数**

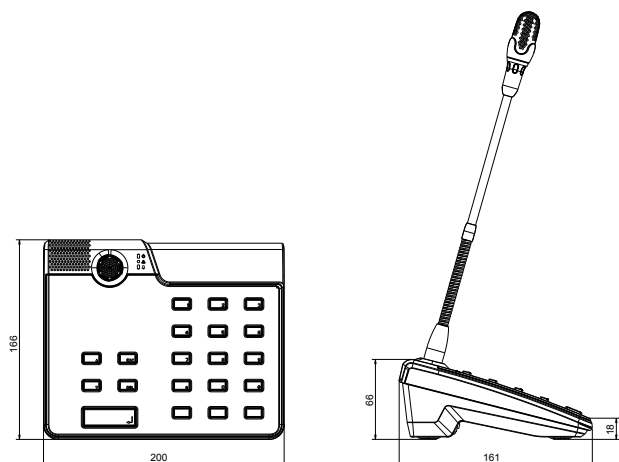
|          |                            |
|----------|----------------------------|
| 工作温度     | -5°C至+45°C (+23°F至+113°F)  |
| 存储温度     | -40°C至+70°C (-40°F至+158°F) |
| 湿度 (无冷凝) | 5%至90%                     |
| 海拔       | 最高2000米                    |

**机械参数**

|            |                             |
|------------|-----------------------------|
| 尺寸 (高x宽x深) | 166毫米 x 200毫米 x 66毫米 (不含话筒) |
| 净重         | 0.6千克                       |
| 安装         | 独立; 19英寸机架                  |
| 颜色         | 黑色                          |



图片 1: 电路图



图片 2: 呼叫站的尺寸

### 订购信息

#### PVA-15CST 呼叫站

适用于PAVIRO系统的呼叫站；配备带防喷保护和永久监测的鹅颈话筒。

订单号 **PVA-15CST | F.01U.298.720**

### 附件

#### PVA-20CSE 呼叫站扩展组件

适用于PAVIRO系统的呼叫站扩展键盘；具有20个可定制的选择按钮。

订单号 **PVA-20CSE | F.01U.298.723**

#### PVA-1EB 呼叫站紧急按钮

可以在PVA-15CST呼叫站中安装的可选紧急按钮。

订单号 **PVA-1EB | F.01U.397.469 F.01U.312.985**

#### PVA-1KS 呼叫站按键开关

可以在PVA-15CST呼叫站中安装的可选按键开关。

订单号 **PVA-1KS | F.01U.312.984**

### 服务

#### EWE-CLSBAS-IW 12 mths wrty ext. Call Station basic

保修期延长12个月

订单号 **EWE-CLSBAS-IW | F.01U.360.680**

#### 供应商:

中国:  
 博世 (上海) 安保系统有限公司  
 上海市长宁区虹桥临空经济园区  
 福泉北路333号203幢8、9楼  
 邮编: 200335  
 电话: +86 21 2218 1111  
 传真: +86 21 2218 2099  
 www.boschsecurity.com.cn  
 服务邮箱: security@cn.bosch.com