

PAVIRO Stanice hlasatele

PVA-15CST | PVA-15ECS

Obsah

1	Důležité informace o produktu	4
1.1	Bezpečnostní informace	4
1.2	Pokyny k likvidaci	4
1.3	Prohlášení ke směrnicím FCC	5
2	Stručné informace	6
3	Přehled systému	7
3.1	Pohled shora	7
3.2	Pohled zespodu	10
4	Součásti balení	11
5	Instalace	12
5.1	Stav po dodání	12
5.2	Názvy tlačítek	13
5.3	Možnosti přizpůsobení	14
5.3.1	Poplachové tlačítko	14
5.3.2	Klíčový spínač	15
6	Připojení	17
6.1	CST BUS	17
6.1.1	Popis rozhraní	17
6.2	Port LINE	18
6.3	Rozhraní MIC	18
6.4	Rozhraní EXT	19
7	Konfigurace	20
7.1	Hlavní nabídka	20
7.2	Nabídka Nastavení	22
8	Použití	24
8.1	Indikátory	24
8.2	Funkce	26
9	Údržba	30
10	Technické údaje	31
10.1	Schéma zapojení	33
10.2	Rozměry	33
11	Dodatky	35
11.1	Rozšíření stanice hlasatele	35

1 Důležité informace o produktu

1.1 Bezpečnostní informace

1. Tyto bezpečnostní pokyny si přečtěte a uschovejte. Dodržujte všechny pokyny a věnujte pozornost všem varováním.
2. Nejnovější příručku s pokyny k instalaci si můžete stáhnout z webu www.boschsecurity.com.



Informace

Pokyny naleznete v instalační příručce.

3. Dodržujte všechny pokyny týkající se instalace a řiďte se následujícími výstražnými symboly:



Upozornění! Obsahuje doplňkové informace. Nedodržení upozornění obvykle nemá za následek poškození zařízení ani zranění osob.



Upozornění! V případě nedodržení výstrahy může dojít k poškození zařízení nebo majetku nebo ke zranění osob.



Varování! Nebezpečí úrazu elektrickým proudem.

4. Instalaci a údržbu systému smí provádět výhradně kvalifikovaný personál, který postupuje v souladu s příslušnými místními předpisy. Uvnitř zařízení nejsou žádné díly, jejichž údržbu nebo opravy může provádět uživatel.
5. Instalace systému evakuačního rozhlasu (s výjimkou stanic hlasatele a rozšíření stanic hlasatele) v oblasti s omezeným přístupem. Dětem nesmí být umožněn přístup k systému.
6. Při montáži systémových zařízení do přístrojové skříně je nutné zajistit, aby přístrojová skříně měla dostatečnou únosnost odpovídající hmotnosti těchto zařízení. Při přemísťování skříně postupujte opatrně, aby nedošlo k poranění následkem převržení.
7. Zařízení nesmí být vystaveno kapající ani stříkající vodě a na zařízení nesmí být umístěny žádné předměty naplněné kapalinou, například vázy.



Varování! Nevystavujte zařízení dešti ani vlhkosti. Snížím se tím riziko vzniku požáru nebo úrazu elektrickým proudem.

8. Zařízení napájená z elektrické sítě musí být připojena k elektrické zásuvce s připojením k ochrannému uzemnění. Instalace musí zahrnovat externí, snadno ovladatelnou síťovou zástrčku nebo síťový vypínač ovládající všechny póly.
9. Hlavní pojistku zařízení vyměňujte jedině za pojistku stejného typu.
10. Před připojením k napájecímu zdroji je třeba zařízení nejprve připojit k ochrannému uzemnění.

1.2 Pokyny k likvidaci



Stará elektrická a elektronická zařízení.

Elektrická nebo elektronická zařízení, která již nejsou provozuschopná, je nutné shromažďovat odděleně a odesílat k ekologické recyklaci (v souladu s evropskou směrnicí o odpadních elektrických a elektronických zařízeních).

K likvidaci starých elektrických nebo elektronických zařízení používejte systémy zpětného odběru a sběru zavedené v příslušné zemi.

1.3 Prohlášení ke směrnicím FCC



Varování! Změny nebo úpravy, které nebyly výslovně schváleny společností Bosch, mohou mít za následek zrušení oprávnění uživatele k provozování zařízení.



Upozornění!

Toto zařízení bylo testováno a vyhovuje limitům pro digitální zařízení třídy B dle směrnic FCC, část 15. Účelem těchto limitů je zajištění přiměřené ochrany proti škodlivému rušení v obytných oblastech. Toto zařízení vytváří, využívá a může vyzařovat vysokofrekvenční energii, a pokud není instalováno a používáno v souladu s pokyny, může způsobit škodlivé rušení rádiové komunikace. V žádném případě však není možné zaručit, že v určité konkrétní situaci k rušení nedojde. Pokud skutečně dojde k rušení příjmu rozhlasu nebo televize, což lze zjistit vypnutím a zapnutím tohoto zařízení, měl by se uživatel pokusit rušení odstranit těmito způsoby:

- Otočte nebo přemístěte přijímací anténu.
- Zvětšete vzdálenost mezi zařízením a přijímačem.
- Připojte zařízení do zásuvky elektrické sítě zapojené do jiného okruhu než přijímač.
- Poradte se s prodejcem nebo zkušeným radiotelevizním technikem/technikem pro telekomunikační zařízení.

2 Stručné informace

PVA-15CST a PVA-15ECS jsou stanice hlasatele pro systém PAVIRO:

- Stanice hlasatele PVA-15CST je dodávána bez klíčových spínačů nebo poplachových tlačítek, ale tyto volitelné součásti je možné zabudovat, jak je popsáno v *Možnosti přizpůsobení, stránka 14*.
- Stanice hlasatele PVA-15ECS je již z výroby opatřena klíčovým spínačem a dvěma poplachovými tlačítky.

Obě stanice hlasatele mají pružné rameno mikrofonu s POP filtrem a trvalým monitorovacím systémem, celkem 20 tlačítek, osvětlený displej LCD a zabudovaný reproduktor.

Stanice hlasatele lze rozšířit tak, aby odpovídaly požadavkům uživatele. Stačí jednoduše připojit až pět rozšíření stanice hlasatele PVA-20CSE, každé s 20 přizpůsobitelnými tlačítky pro výběr.

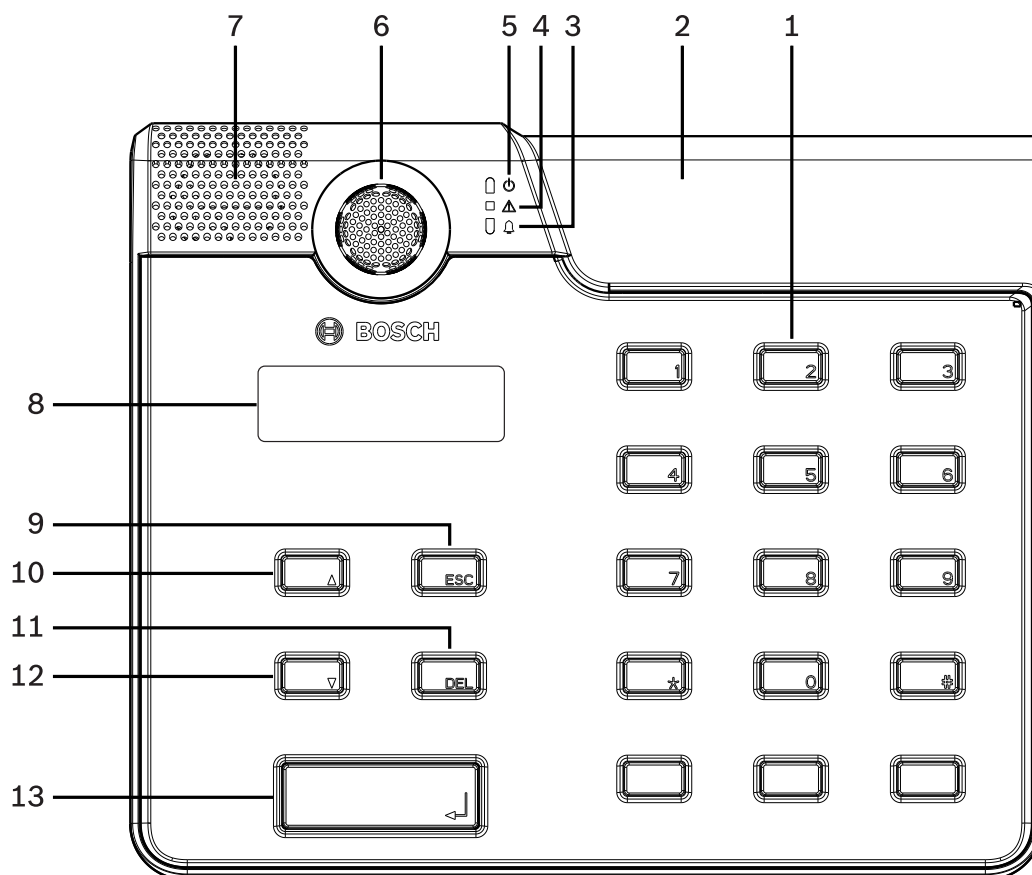
Ostatní vlastnosti:

- pět funkčních tlačítek / tlačítek nabídky (přednastavená) – jeden zelený či žlutý světelný indikátor pro každé tlačítko,
- 15 tlačítek pro výběr (přizpůsobitelná) – dva světelné indikátory (zelený/červený) pro každé tlačítko,
- výběr číselné zóny (může být aktivován během konfigurace softwaru IRIS-Net),
- štítek s průhlednou krytkou – štítek lze kdykoli vyměnit,
- možnost postavení nebo zapuštěné montáže ve stole či polici,
- vnitřní monitorování se záznamem chyb – splňuje všechny příslušné místní i mezinárodní normy,
- snadná konfigurace – použití průvodce konfigurací nebo softwaru IRIS-Net.

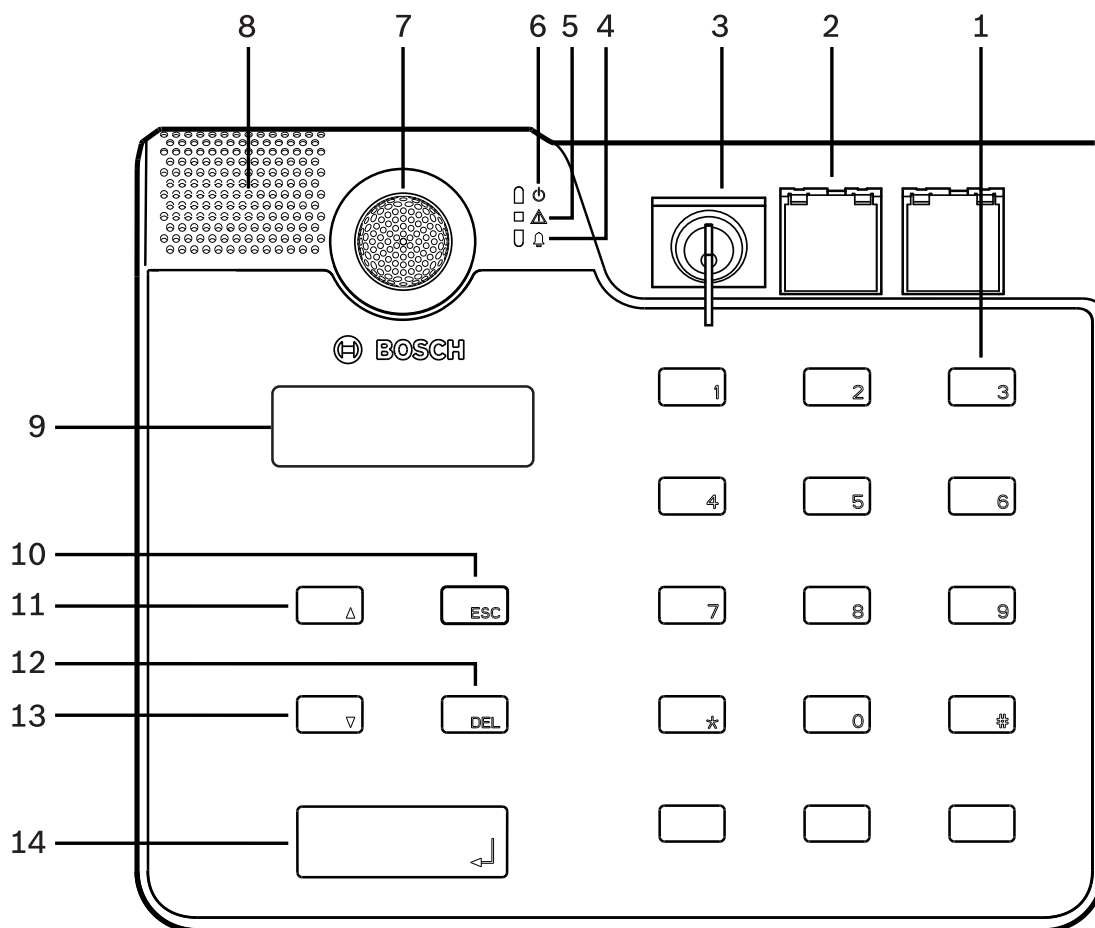
3 Přehled systému

3.1 Pohled shora


Vysvětlení čísel na obrázcích umístěných výše je uvedeno v tabulce na následujících stranách.





Vyobrazení 3.1: Pohled shora na stanici hlasatele PVA-15CST



Vyobrazení 3.2: Pohled shora na stanici hlasatele PVA-15ECS

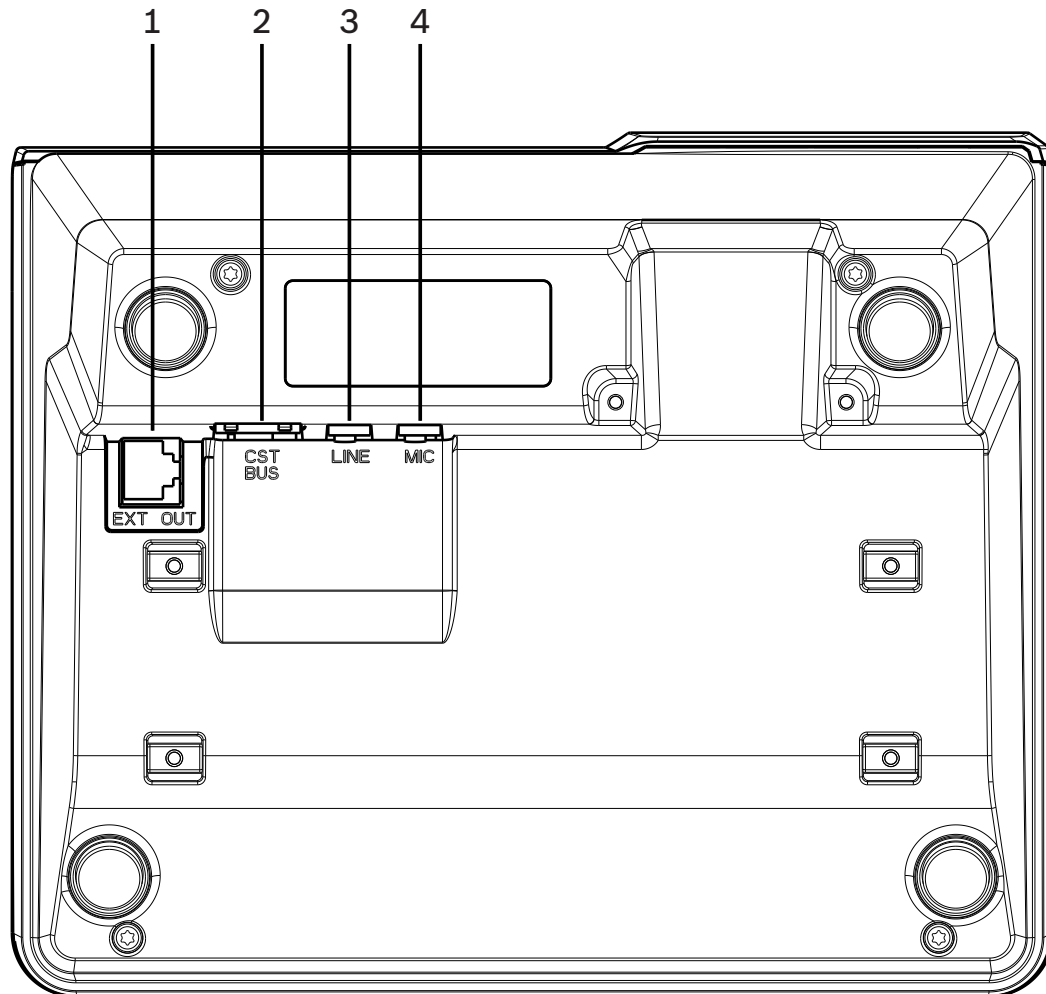
Číslo	Ikona	Prvek	Popis (výchozí konfigurace)
1		Tlačítka pro výběr / číselná klávesnice	Uživatелеm programovatelná tlačítka pro výběr skupiny/zóny se dvěma světelnými indikátory.
2		Oblast pro klíčový spínač a poplachová tlačítka: <ul style="list-style-type: none"> - Klíčový spínač brání neoprávněnému použití stanice hlasatele. - Poplachová tlačítka se používají k vysílání poplachového signálu. Jsou opatřena průhledným krytem, který brání nechtěnému stisknutí. 	<ul style="list-style-type: none"> - Stanice hlasatele PVA-15CST: umožňuje instalaci volitelného klíčového spínače a poplachových tlačítek. - Stanice hlasatele PVA-15ECS: již z výroby je opatřena klíčovým spínačem a dvěma poplachovými tlačítky.
3		Světelný indikátor evakuačního hlášení	Pokud je systém ve stavu evakuačního rozhlasu, rozsvítí se červeně.

Číslo	Ikona	Prvek	Popis (výchozí konfigurace)
4		Kombinovaný světelný indikátor upozornění na obecnou poruchu	Pokud dojde k chybě, rozsvítí se žlutě.
5		Světelný indikátor napájení	Při aktivním napájení svítí zeleně.
6		Mikrofon	Monitorovaný mikrofon na pružném rameni.
7		Reproduktor	Zvukové varování v případě poruchy nebo chyby V stř.
8		Displej	Zobrazení stavu/chyby v rámci stanice hlasatele nebo celého systému.
9		Tlačítko ESC	Potvrzení a zobrazení další chybové zprávy (doplněné o světelný indikátor).
10		Tlačítko ▲	Zapnutí či vypnutí systému (pohotovostní režim, doplněné o světelný indikátor).
11		Tlačítko DEL	– (žádná výchozí konfigurace).
12		Tlačítko ▼	Zastavení živého zvukového signálu (doplněné o světelný indikátor).
13		Tlačítko ↵	Hlášení ve vybraných zónách (doplněné o světelný indikátor).

Viz

– *Možnosti přizpůsobení, stránka 14*

3.2 Pohled zespodu



Vyobrazení 3.3: Pohled zespodu na stanice hlasatele PVA-15CST a PVA-15ECS

Číslo	Prvek	Popis
1	Port EXT OUT	Připojení rozšíření stanice hlasatele
2	Port CST BUS	Připojení k řídicí jednotce
3	Port LINE	Připojení externího zvukového zařízení nebo tlačítka PTT
4	Port MIC	Připojení externího mikrofону

4 Součásti balení

Množství	Součást
1	Stanice hlasatele PVA-15CST nebo PVA-15ECS
1	Propojovací kabel (3 metry)
7	Prázdné papírové štítky
1	Průchodka s elastickým profilem (konzola)
2	Šrouby pro průchodu s elastickým profilem
1	Nástroj pro uvolnění krytu
1	Návod k obsluze
1	Důležité bezpečnostní pokyny

5 Instalace

5.1 Stav po dodání

Ve stanici hlasatele jsou z výroby naprogramovány následující funkce a vlastnosti:

Parametry		Nastavení/popis
Adresa CAN		0 (odpojeno)
Přenosová rychlost CAN		10 kb/s
Zakončení CAN		Vypnuto
Název		PVA-15CST / PVA-15ECS
Heslo		Ochrana nabídky s nastavením pomocí hesla (heslo: 2222)
Počáteční upozornění		Vypnuto
Bzučák		Zapnuto (akustický varovný signál)
Kompresor		Vypnuto
Možnosti	Poplachová tlačítka	Nenastaveno
	Klíčový spínač	Nenastaveno
	Externí mikrofón	Nenastaveno
Přiřazení tlačítek	Tlačítka pro výběr 1–n	Výběr zóny 1 až x (tlačítko 1 = zóna 1, tlačítko 2 = zóna 2 atd.)
	↶	Hlášení ve vybraných zónách/skupinách (výchozí priorita: 50)
	▲	Zapnutí/vypnutí systému (výchozí priorita: 40)
	▼	Zastavení aktivního zvukového signálu (výchozí priorita: 69)
	ESC	Potvrzení a zobrazení další chybové zprávy
	DEL	– (žádná výchozí konfigurace)
Zvláštní funkce		Nenastaveno



Varování!

Pokud chcete, aby bylo prostřednictvím jedné řídicí jednotky ovládáno více stanic hlasatele, každé ze stanic bude nutné přiřadit jedinečnou adresu CAN (1–16). Pokud se poté adresa CAN změní, je nutné změnit také konfiguraci.

5.2 Názvy tlačítek

Tlačítka stanice hlasatele jsou pojmenovány za pomoci etiket, které se vkládají z horní strany. U přiřazování názvu k tlačítku postupujte následovně:

1. Pomocí dodaného nástroje pro uvolnění krytu opatrně uvolněte průhledný kryt na horní straně. Prostor pro uvolnění krytu naleznete na jeho horní straně, vpravo od mikrofonu.
2. Vložte uvolňovací nástroj do prostoru pro uvolnění a posuňte nástroj doprava.
3. Horní západky se uvolní ze základny.
4. Vložte nástroj nalevo od mikrofonu a posuňte jej doleva.
5. Nyní lze kryt sejmout.
6. Do pole pro štítek vložte papírové štítky s popisem.
7. Průhledný kryt znovu nasadte: spodní západky na krytu zarovnejte s otvory v těle stanice hlasatele a jemným a rovnoměrným zatlačením na západky horního krytu je zasuňte do otvorů.

5.3 Možnosti přizpůsobení



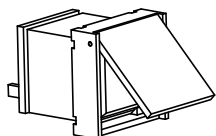
Upozornění!

Tato část se týká pouze stanice hlasatele PVA-15CST.

Stanici hlasatele lze doplnit až o tři krytá tlačítka PVA-1EB a/nebo jeden klíčový spínač PVA-1KS. Dodatečné ovládací prvky můžete používat například ke spouštění poplachů v určitých oblastech (selektivní poplach) nebo pro zapínání a vypínání systému. Funkce lze přiřadit během konfigurace v softwaru IRIS-Net.

5.3.1 Poplachové tlačítko

PVA-1EB představuje volitelné tlačítko, které můžete připojit ke stanici hlasatele. Víčko na průhledném krytu brání nechtěnému použití tlačítka. Integrovaná kontrolka LED s vysokou svítivostí poskytuje optickou vizualizaci a zajišťuje co nejvyšší provozní spolehlivost. Příklady signálu do tlačítka jsou monitorovány stanicí hlasatele. Na případnou chybu budete upozorněni v protokolu systémových chyb.



Vyobrazení 5.1: PVA-1EB

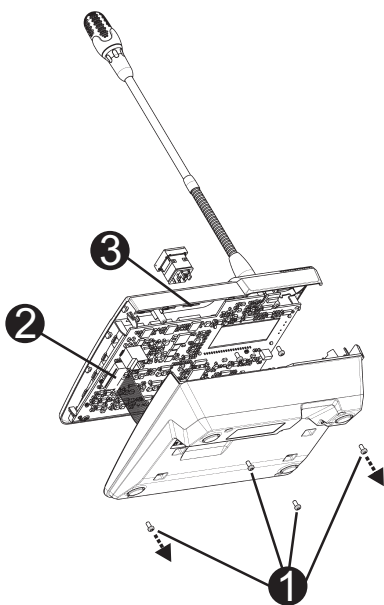
Sestavení

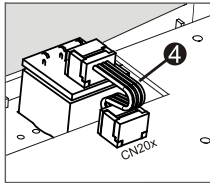
Během instalace tlačítka PVA-1EB ve stanici hlasatele mějte na paměti následující:



Upozornění!

Podle potřeby vyhledejte poznámky k použití tlačítka PVA-1EB.





1. Odpojte od stanice hlasatele všechny konektory.
2. Odmontujte základnu stanice hlasatele (4 šrouby □).
3. Opatrně vyjměte základnu z horní části. Začněte v levém horním rohu stanice hlasatele.
4. Odpojte spojovací kabel od zástrčkového konektoru CN1 □.
5. Připravte si montážní oblast □: Pomocí ostrého předmětu (rýsovací jehly apod.) opatrně vytvořte otvory a odstraňte předem vyznačený obdélník uvnitř základny. Provedte veškeré další zákroky k dokončení přípravy montážní oblasti (vypilování, oříznutí atd.).
6. Tlačítko vložte do montážní oblasti a rovnoměrně na ně zatlačte (dbejte na to, aby bylo možné otevřít víčko krytu).
7. V závislosti na použité montážní oblasti (pravé, prostřední či levé) připojte plochý kabel □ ke konektoru CN201/CN202/CN203 na desce s obvody.
8. Znovu připojte spojovací kabel ke konektoru CN1.
9. Opatrně znovu přimontujte základnu stanice hlasatele.
10. Obnovte propojení.
11. Pomocí softwaru nakonfigurujte tlačítko.

Stanici hlasatele lze doplnit až o tři krytá tlačítka PVA-1EB a/nebo jeden klíčový spínač PVA-1KS. Dodatečné ovládací prvky můžete používat například ke spuštění poplachů v určitých oblastech (selektivní poplach) nebo pro zapínání a vypínání systému. Funkce lze přiřadit během konfigurace v softwaru IRIS-Net.

5.3.2

Klíčový spínač

PVA-1KS je volitelný klíčový spínač, který můžete připojit ke stanici hlasatele. Přívody signálu do klíčového spínače jsou monitorovány řídicí stanicí. Na případnou chybu budete upozorněni v protokolu systémových chyb.



Vyobrazení 5.2: PVA-1KS

Sestavení

Během instalace klíčového spínače ve stanici hlasatele mějte na paměti následující:

1. Odpojte od stanice hlasatele všechny konektory.
2. Odmontujte základnu stanice hlasatele (4 šrouby).
3. Opatrně vyjměte základnu z horní části. Začněte v levém horním rohu stanice hlasatele.
4. Odpojte spojovací kabel od zástrčkového konektoru CN1.
5. Připravte si montážní oblast: Pomocí ostrého předmětu (rýsovací jehly apod.) opatrně vytvořte otvory a odstraňte předem vyznačený kruh uvnitř základny. Provedte veškeré další zákroky k dokončení přípravy montážní oblasti (vypilování, oříznutí atd.).

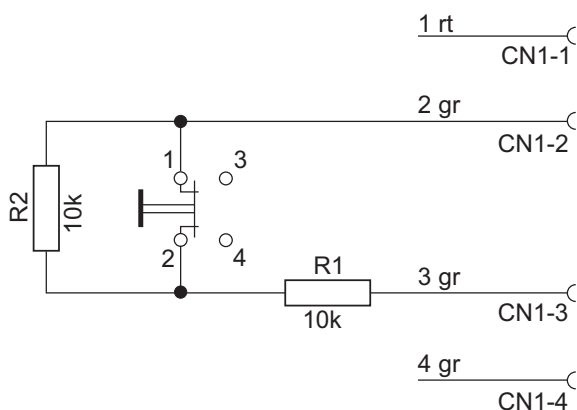


Upozornění!

Mějte na paměti, že spoje je možné spájet až po dokončení montáže spínače.

6. Provrtejte předem vyznačené boční otvory pro zajišťující kolík krytu klíčového spínače.
7. Pomocí dodaného rýhovaného šroubu pevně srovnejte spínač se šroubem.

8. Dodaný kabel se 4 vývody a odpor je nutné propojit v souladu s následujícím diagramem.



9. Povšimněte si sekvence připojení plochého kabelu. Dva externí kabely 1 (červený) a 4 (zelený) je nutné zastříhnout co nejbližší bodu pro zastřížení a následně je odizolovat. Dva interní kabely 2 (zelený) a 3 (zelený) je nutné spájet s konektory 1 a 2. Dodržení polarity není nutné.
10. V závislosti na použité montážní oblasti (pravé, střední či levé) připojte plochý kabel ke konektoru CN201/CN202/CN203 na desce s obvody.
11. Znovu připojte spojovací kabel ke konektoru CN1.
12. Opatrně znovu přimontujte základnu stanice hlasatele.
13. Obnovte propojení.
14. Pomocí softwaru nakonfigurujte tlačítko.

6 Připojení

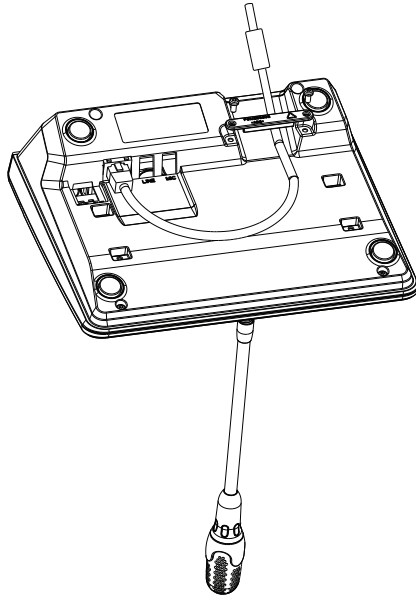
6.1 CST BUS



Upozornění!

Pokud je stanice hlasatele připojena k řídicí jednotce prostřednictvím sběrnice CST BUS, dojde k automatické konfiguraci stanice podle nastavené adresy CAN. Stanice hlasatele bude připravena k použití během několika sekund.

Kabel pro připojení k portu CST BUS je třeba připojit dle následujícího obrázku. Kabel upevníte pomocí dodané konzoly s elastickým profilem a dvou šroubů.



6.1.1

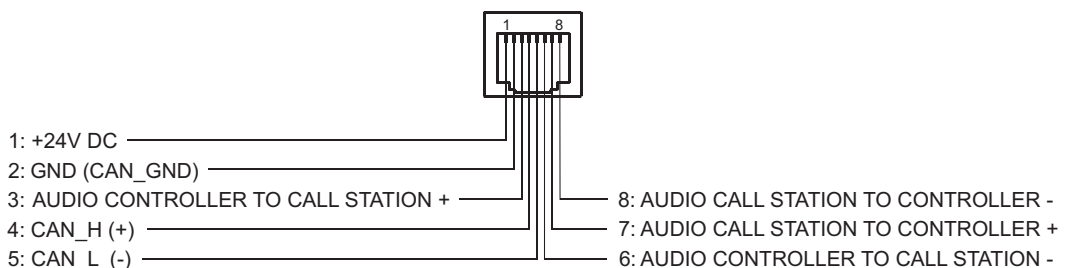
Popis rozhraní

Port CST BUS slouží k propojení stanice hlasatele s řídicí jednotkou. Jedná se o port RJ-45 s 8 vývody, skrze který je přidělováno napájení, řídicí rozhraní (sběrnice CAN) a audiorozhraní. Stanici hlasatele je třeba pomocí přiloženého 3m síťového kabelu připojit k příslušné zásuvce. Následující obrázek popisuje obsazení portu CST BUS a odpovídajícího konektoru RJ-45.

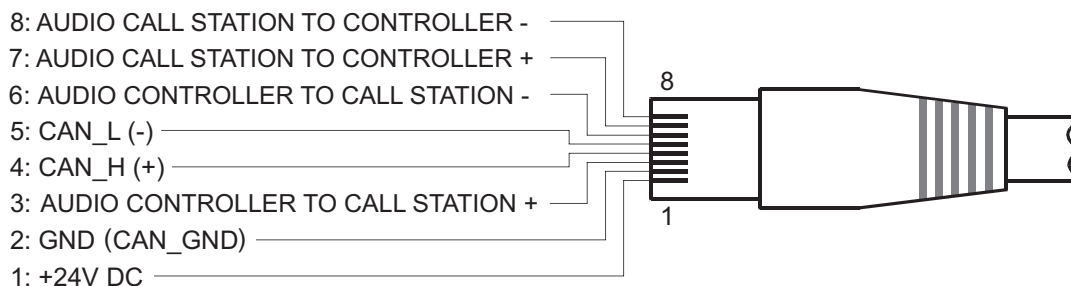


Upozornění!

K připojení následujících položek musí být použit stíněný kroucený pár vodičů: CAN (4, 5), OVLADAČ ZVUKU KE STANICI HLASATELE (3, 6) a AUDIO STANICE HLASATELE K OVLADAČI (7, 8).



Vyobrazení 6.1: Obsazení vývodů portu CST BUS



Vyobrazení 6.2: Obsazení vývodů konektoru CST BUS

Napájení

Minimální napětí stanice hlasatele je 15 V ss. Minimální napětí řídicí jednotky je 18 V ss. a maximální možný pokles napětí v případě kabeláže spojující řídicí jednotku se stanicí hlasatele je tedy 3 V ss. Při volbě spojovacích kabelů, obzvláště jedná-li se o spojení na větší vzdálenost, se řiďte technickými údaji (jako je napájecí proud) pro stanici hlasatele nebo jejího rozšíření.

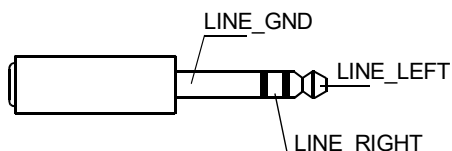
Jestliže pokles bude větší než 3 V ss., je nutné dostatečně zvýšit minimální napětí řídicí jednotky a tím i zajistit minimální potřebné napětí stanice hlasatele.

6.2

Port LINE

Použití jako audiovstup

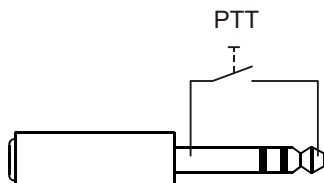
Port LINE umožňuje připojit externí audiozařízení (například přijímač bezdrátového mikrofону). Následující diagram popisuje obsazení stereofonní 3,5mm zástrčky „minijack“ připojené k portu LINE.



Vyobrazení 6.3: Přiřazení zástrčky LINE jako audiovstupu

Použití jako vstupu kontaktu PTT

V případě připojení konektoru PTT ke stanici hlasatele slouží port LINE jako vstup kontaktu PTT. Funkci PTT pro stanici hlasatele je nutné nastavit v rámci konfigurace pomocí softwaru IRIS-Net. Následující diagram popisuje příslušné obsazení stereofonní 3,5mm zástrčky „minijack“.

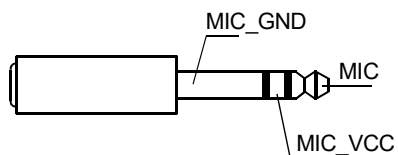


Vyobrazení 6.4: Přiřazení zástrčky LINE jako vstupu kontaktu PTT

6.3

Rozhraní MIC

Rozhraní MIC slouží k připojení druhého mikrofónu. Připojit můžete konvenční „mikrofóny pro počítače“ ($V_{CC} = 3,3\text{ V}$). Následující diagram popisuje obsazení stereofonní 3,5mm zástrčky připojené ke konektoru MIC.



Vyobrazení 6.5: Obsazení zástrčky MIC

6.4

Rozhraní EXT

Tato zásuvka primárně slouží k připojení rozšíření stanice hlasatele. Pro připojení rozšíření stanice hlasatele k zásuvce EXT na stanici hlasatele použijte dodaný propojovací kabel.

7 Konfigurace

Konfiguraci stanice hlasatele je nutné provést pomocí počítačového softwaru IRIS-Net. Jedná se o nejjednodušší řešení bez dalšího omezení. Při konfiguraci na samotné stanici hlasatele jsou vám k dispozici pouze omezené možnosti programování.

Nabídka

Pokud je stanice hlasatele v nečinnosti, její hlavní nabídku otevřete stisknutím a přidržením tlačítka ▼ současně se stisknutím tlačítka ▲.

Přiřazení programu	Program 01	Hlasitost	Přečtěte si část <i>Hlavní nabídka, stránka 20</i>
	Program 02	Hlasitost	
	:		
	Program 16	Hlasitost	
Datum a čas			
Nastavit jazyk			
Test indikátorů			
Kontrast LCD			
Jas LCD			
Hlasitost monitoru			
Nastavení CST	Zadejte heslo		Přečtěte si část <i>Nabídka Nastavení, stránka 22</i>
Nabídka nast. CST	Adresa CAN		
	Rychlost přenosu CAN		
	Zakončení CAN		
	Verze firmwaru		
	Bzučák – Zap./Vyp.		
	Počáteční upozornění		
	Kompresor–Zap./Vyp.		
Zobrazit datum a čas			

7.1 Hlavní nabídka

Tato část popisuje obrazovku Hlavní nabídka stanice hlasatele PAVIRO.

Přiřazení programu

Stanice hlasatele umožňuje přiřazení programů k jednotlivým zónám nebo skupinám systému PAVIRO. Programy obvykle mají nižší prioritu než ostatní audiosignály (jako např. hlášení nebo zprávy). Při použití technologie jednoho programu je nutné po dobu hlášení ztlumit či vypnout hudbu ve všech zónách a skupinách. Při použití technologie duálního programu je v místnostech, ve kterých není vysíláno hlášení, možné nechat hudbu přehrávat. Jestliže je u každé zóny/skupiny k dispozici samostatný audiovýstup a zesilovač, hlášení a hudbu na pozadí je možné přenášet na sobě zcela nezávisle. Stisknutím tlačítka ◀ může uživatel přejít do dílčí nabídky Programy. Záznamy z této dílčí nabídky jsou popsány níže.

Zobrazení seznamu programů (např. Program 01 až Program 16) přiřazených ke stanici hlasatele v softwaru IRIS-Net. Uvedeny budou pouze přiřazené programy. Stisknutím tlačítka ▲ nebo ▼ je možné mezi programy přepínat. Pokud jsou již k programu přiřazeny zóny, budou tyto vybrané zóny či skupiny označeny pomocí zelených indikátorů LED. Stisknutím tlačítek pro výběr můžete vybrat požadované zóny či skupiny. Výběr je doprovázen odpovídajícími zelenými indikátory LED.

**Upozornění!**

Přiřazení zóny se okamžitě projeví v systému PAVIRO.

Přiřazení bude aktivní až do opětovného stisknutí tlačítek pro výběr. Stisknutím tlačítka ↵ může uživatel přejít do níže popsané dílčí nabídky Hlasitost. Zobrazení aktuální hlasitosti nastavené v programu. Stisknutím tlačítka ▲ nebo ▼ je možné nastavit hlasitost programu. Úroveň hlasitosti je možné zvýšit nebo snížit v krocích po 1 dB. Stisknutím a přidržením tlačítka ▲ nebo ▼ můžete pokračovat ve zvýšení či snížení hlasitosti.

**Upozornění!**

Nová úroveň hlasitosti se okamžitě projeví v systému PAVIRO.

Stisknutím tlačítka ↵ může uživatel potvrdit aktuální nastavení a přejít zpět do nabídky Program.

Datum a čas

Ve stanici hlasatele můžete nastavit datum a čas systému PAVIRO. Signalizaci této položky nabídky lze upravit v nabídce Nabídka nast. CST. Stisknutím tlačítka ↵ může uživatel přejít k dialogovému oknu Datum a čas. Stisknutím tlačítka ▲ nebo ▼ je možné mezi přepínat mezi dnem, měsícem, rokem, hodinami, minutami a sekundami. Hodnoty můžete zadat pomocí tlačítek 0 až 9 na stanici hlasatele. Stisknutím tlačítka ↵ může uživatel potvrdit aktuální nastavení a přejít zpět na obrazovku Hlavní nabídka.

Nastavit jazyk

Stisknutím tlačítka ↵ může uživatel přejít k dialogovému oknu Nastavit jazyk. V tomto dialogovém okně můžete pomocí tlačítek ▲ a ▼ zvolit jazyk zobrazovaného textu. Stisknutím tlačítka ↵ může uživatel potvrdit aktuální jazyk a přejít zpět na obrazovku Hlavní nabídka.

Test indikátorů

Stiskem tlačítka ↵ můžete aktivovat test signalizace stanice hlasatele a všech připojených rozšíření stanice. Během testu budou blikat indikátory LED a aktivuje se reproduktor. Stisknutím tlačítka ↵ může uživatel test signalizace deaktivovat a přejít zpět na obrazovku Hlavní nabídka.

Kontrast LCD

Stisknutím tlačítka ↵ může uživatel přejít k dialogovému oknu Kontrast LCD. V tomto dialogovém okně můžete pomocí tlačítek ▲ a ▼ upravit kontrast displeje LCD podle pozorovacího úhlu. Díky tomu lze dosáhnout maximální čitelnosti z příslušného úhlu. Stisknutím tlačítka ↵ může uživatel potvrdit aktuální kontrast a přejít zpět na obrazovku Hlavní nabídka.

Jas LCD

Stisknutím tlačítka ↵ může uživatel přejít k dialogovému oknu Jas LCD. V tomto dialogovém okně můžete pomocí tlačítek ▲ a ▼ upravit jas. Stisknutím tlačítka ↵ může uživatel potvrdit aktuální jas a přejít zpět na obrazovku Hlavní nabídka.

Hlasitost monitoru

Stisknutím tlačítka ↵ může uživatel přejít k dialogovému oknu Hlasitost monitoru. Stisknutím tlačítka ▲ nebo ▼ je možné upravit úroveň hlasitosti reproduktoru. Stisknutím tlačítka ↵ může uživatel potvrdit aktuální nastavení a přejít zpět na obrazovku Hlavní nabídka.

Nastavení CST

Stisknutím tlačítka ↵ může uživatel přejít k dialogovému oknu Heslo. Hodnoty můžete zadat pomocí tlačítek 0 až 9 na stanici hlasatele. Hesla je nutné zadat při aktivaci funkcí stanice hlasatele.



Upozornění!

Výchozí heslo pro aktivaci obrazovky Nabídka nast. CST je 2222. Heslo lze změnit v softwaru IRIS-Net.

7.2

Nabídka Nastavení

Tato část popisuje obrazovku Nabídka nast. CST stanice hlasatele PAVIRO.

Adresa CAN

Stisknutím tlačítka ↵ může uživatel přejít k dialogovému oknu Adresa CAN. Stisknutím tlačítka ▲ nebo ▼ je možné nastavit požadovanou adresu CAN. Stanici hlasatele lze přiřadit adresu CAN v rozsahu 1 až 16. Stisknutím tlačítka ↵ může uživatel potvrdit aktuální adresu a přejít zpět na obrazovku Nabídka nast. CST.



Upozornění!

Adresa 0 (stav dodávky) umožňuje zakázat vzdálenou komunikaci mezi stanicí hlasatele a zařízením PVA-4CR12. Stanice hlasatele nebude v systému uvedena ani po jejím fyzickém připojení ke sběrnici CAN. Každou adresu CAN je možné v rámci PVA-4CR12 použít pouze jednou. V opačném případě hrozí potíže v síti.

Rychlost přenosu CAN

Stisknutím tlačítka ↵ může uživatel přejít k dialogovému oknu Rychlost přenosu CAN. Stisknutím tlačítka ▲ nebo ▼ je možné přepínat mezi dostupnými přenosovými rychlostmi. Stisknutím tlačítka ↵ může uživatel potvrdit aktuální nastavení a přejít zpět na obrazovku Nabídka nast. CST.

Zakončení CAN

Stisknutím tlačítka ↵ může uživatel přejít k dialogovému oknu Zakončení CAN. Stisknutím tlačítka ▲ nebo ▼ můžete aktivovat či deaktivovat zakončení v této stanici hlasatele. Zakončení je nezbytné aktivovat u stanic hlasatele připojených ke konci sběrnice CAN. Stisknutím tlačítka ↵ může uživatel potvrdit aktuální nastavení a přejít zpět na obrazovku Nabídka nast. CST.

Verze firmwaru

Zobrazení verze firmwaru stanice hlasatele.

Bzučák – Zap./Vyp.

Vestavěný reproduktor můžete naprogramovat jako akustický varovný signál. Signální tón se aktivuje v případě chybné operace/poruchy nebo jako varování. Stisknutím tlačítka ↵ může uživatel přejít k dialogovému oknu Bzučák. Zobrazení aktuálního nastavení bzučáku („aktivní“

nebo „neaktivní“). Stisknutím tlačítka ▲ nebo ▼ je možné mezi těmito dvěma stavy přepínat. Stisknutím tlačítka ↵ může uživatel potvrdit aktuální nastavení a přejít zpět na obrazovku Nabídka nast. CST.

Počáteční upozornění

U hlášení je možné naprogramovat počáteční upozornění. V režimu hlášení se po stisknutí tlačítka ↵ ve vybraných zónách a skupinách aktivuje počáteční upozornění. Hlášení lze zahájit i během počátečního upozornění a hlasatel tak toto upozornění přeruší. Stisknutím tlačítka ↵ může uživatel přejít k dialogovému oknu Počáteční upozornění. Zobrazení aktuálního nastavení počátečního upozornění („aktivní“ nebo „neaktivní“). Stisknutím tlačítka ▲ nebo ▼ je možné mezi těmito dvěma stavy přepínat. Stisknutím tlačítka ↵ může uživatel potvrdit aktuální nastavení a přejít zpět na obrazovku Nabídka nast. CST.

Kompresor–Zap./Vyp.

Stisknutím tlačítka ↵ může uživatel přejít k dialogovému oknu Kompresor–Zap./Vyp.. Stisknutím tlačítka ▲ nebo ▼ můžete aktivovat či deaktivovat kompresi signálu mikrofonu. Stisknutím tlačítka ↵ může uživatel potvrdit aktuální nastavení a přejít zpět na obrazovku Nabídka nast. CST.

Zobrazit datum a čas

Stisknutím tlačítka ↵ může uživatel přejít k dialogovému oknu Zobrazit datum a čas. Stisknutím tlačítka ▲ nebo ▼ můžete v nabídce aktivovat či deaktivovat signalizaci položky nabídky Datum a čas. Stisknutím tlačítka ↵ může uživatel potvrdit aktuální nastavení a přejít zpět na obrazovku Nabídka nast. CST.

8 Použití

8.1 Indikátory

V následující části je uveden význam světelných indikátorů stanice hlasatele. Popis předpokládá standardní konfiguraci stanice.

Světelný indikátor	Stav	Popis
Zóna (zelená)	Vypnuto	Zóna nebo skupina není vybrána
	Svítil zeleně	<ul style="list-style-type: none"> – Zóna nebo skupina je vybrána – Zvláštní funkce aktivována – Přímé hlášení aktivováno
Zóna (červená)	Vypnuto	Přenášený audiosignál má nižší prioritu než V stř.
	Svítil červeně	Přenášený audiosignál má rovnou nebo vyšší prioritu než V stř.
▲	Vypnuto	Systém je vypnutý (pohotovostní režim)
	Svítil zeleně	Systém je zapnutý a připraven k použití
	Bliká zeleně	Systém je zapnutý a probíhá jeho spouštění (aktivace)
▼	Vypnuto	Stisk tlačítek nemá žádný efekt a akci nelze zastavit
	Svítil zeleně	Stisknutí tlačítka ukončí již spuštěnou událost
↕ (Funkce světelného indikátoru lze konfigurovat v softwaru IRIS-Net.)	Vypnuto	Vybrané zóny jsou volné a je možné zahájit hlášení
	Svítil zeleně po stisknutí tlačítka reproduktoru	Probíhá přenos hlášení
	Bliká zeleně	Stanice hlasatele s nižší prioritou aktuálně přenáší hlášení do alespoň jedné vybrané zóny – hlášení je možné přerušit za cenu momentálně aktivní stanice hlasatele
	Bliká rychle zeleně	<ul style="list-style-type: none"> – Alespoň jedna vybraná zóna nebo skupina je obsazena aktivitou s vyšší prioritou (hlášení, signál pro upoutání pozornosti, poplach), kterou nelze přerušit – Již probíhající hlášení bude přerušeno aktivitou s vyšší prioritou
NAPÁJENÍ	Vypnuto	Napájení stanice hlasatele bylo deaktivováno či přerušeno
	Svítil zeleně	Napájení stanice hlasatele funguje správně

Světelný indikátor	Stav	Popis
CHYBA	Vypnuto	Systém funguje správně
	Svítil žlutě	Došlo k systémové chybě – podrobnosti naleznete na displeji LCD
	Bliká žlutě	Došlo k nové nepotvrzené systémové chybě – podrobnosti naleznete na displeji LCD
EVAKUAČNÍ ROZHLAS	Vypnuto	Nebyl zahájen žádný poplach
	Svítil červeně	Poplach byl spuštěn
	Bliká červeně	Poplach již byl zastaven, ale bude probíhat až do ukončení signálu

V závislosti na aktuálním stavu systému může displej LCD obsahovat informaci o čase, stav operace, uživatelské údaje, informace o nastavení, chybové zprávy s přesným popisem zařízení apod.

Indikace stavu na displeji LCD

Během běžného provozu v režimu hlášení se na displeji LCD nachází název stanice hlasatele (řádek 1) a datum s časem (řádek 2).

Indikace chyby na displeji LCD

Pokud v systému dojde k chybě, zobrazí se na stanici hlasatele následující:

- Indikátor chyby začne blikat a z vestavěného reproduktoru zazní signální tón.
- Chyba se zobrazí na displeji LCD.
- Stisknutím tlačítka ESC můžete chybovou zprávu potvrdit a signální tón ukončit. Zároveň přestane indikátor chyby blikat a začne trvale svítit. Případnou novou chybu bude nutné znovu potvrdit.
- Světelný indikátor chyby bude na chybu upozorňovat po celou dobu jejího trvání.

Zobrazení chyby a signální tón je nutné nastavit prostřednictvím konfigurace v softwaru IRIS-Net.

8.2 Funkce

Po aktivaci se stanice hlasatele přepne do režimu hlášení. Režim nabídky slouží ke konfiguraci stanice hlasatele.

Tlačítko	Režim hlášení	Režim nabídky
▲	Toto tlačítko umožňuje zapnutí a vypnutí systému. Proces aktivace může trvat několik sekund. Ihned po dokončení přípravy systému k provozu začne světelný indikátor svítit zeleně. Aby nedocházelo k provozním chybám, tlačítko při aktivaci či deaktivaci systému stiskněte a přidržte po dobu alespoň tři sekund. Tlačítko je možné prostřednictvím konfigurace v softwaru IRIS-Net uzamknout.	Toto tlačítko slouží k rolování směrem nahoru při procházení nabídky.
ESC	Stisknutím tlačítka ESC můžete současně potvrdit chybovou zprávu a ukončit signální tón. Opětovným stisknutím tlačítka zobrazíte další chybovou zprávu.	Při navigaci v nabídce toto tlačítko slouží jako tlačítko ESC, tedy umožňuje ukončit akci nebo slouží pro návrat k nadřazené nabídce.
▼	Stisknutím tohoto tlačítka ukončíte živý audiosignál (signál pro upoutání pozornosti, poplach, text). Přesnou funkci je možné nastavit v softwaru IRIS-Net.	Toto tlačítko slouží k rolování směrem dolů při procházení nabídky.
DEL	– (žádná výchozí konfigurace)	Tlačítko v případě číselných údajů zastupuje funkci tlačítka Backspace.
↵	Toto tlačítko slouží k aktivaci hlášení ve vybraných zónách nebo skupinách. Funkce světelného indikátoru jsou popsány v části <i>Indikátory, stránka 24</i> . Podle potřeby můžete naprogramovat funkci přepínání.	Toto tlačítko při procházení nabídky slouží k potvrzení záznamu nebo výběru označeného záznamu.
Tlačítka pro výběr	K dispozici je vám 15 tlačítek pro výběr vždy s odpovídajícími světelnými indikátory. Tato tlačítka se používají k výběru: <ul style="list-style-type: none"> – jednotlivých zón nebo skupin zón pro hlášení (viz část <i>Stav po dodání, stránka 12</i>), – signálů pro upoutání pozornosti / poplachových signálů, – reprodukce řeči nebo – přiřazení programu (jedno stisknutí = zapnuto, druhé stisknutí = vypnuto). Světelné indikátory popisují momentálně vybraný stav (viz část <i>Indikátory, stránka 24</i>).	Používá se k zadávání čísel.

Tlačítko	Režim hlášení	Režim nabídky
	Tlačítkům můžete přiřadit zvláštní funkci, nebo jejich funkci potlačit (bez přiřazení). Funkce lze přiřadit během konfigurace pomocí PC. V závislosti na konfiguraci je možné tato tlačítka používat jako číselnou klávesnici pro výběr zóny.	
POPLACH	Toto tlačítko (je-li instalováno) slouží k aktivaci poplachového signálu přenášeného do programovatelných zón. Ihned po spuštění poplachu se rozsvítí i světelný indikátor poplachu. Poplach můžete zastavit stisknutím tlačítka ESC. Typ poplachu lze nastavit během konfigurace v systému PAVIRO.	
Klíčový spínač	Klíčový spínač (je-li instalován) umožňuje nebo zabraňuje přístupu k definovaným tlačítkům. Úroveň přístupu tlačítek lze naprogramovat v softwaru IRIS-Net.	

Výběr hlášení

Pro hlášení je možné vybrat naprogramované zóny nebo skupiny zón:

- Stisknutím jednoho nebo více tlačítek pro výběr na stanici hlasatele nebo rozšířeních stanice hlasatele je možné vybrat zóny nebo skupiny zón. Podle toho se rozsvítí příslušný zelený světelný indikátor.
- Chcete-li zakázat zónu nebo skupinu zón, která již byla vybrána, stiskněte znovu odpovídající tlačítko pro výběr. Příslušný zelený indikátor zhasne.
- Jestliže u tlačítka pro výběr nezhasne červený indikátor, proběhne v příslušné zóně či skupině zón poplach nebo evakuační hlášení s vyšší prioritou (viz část *Indikátory, stránka 24*).

Výběr hlášení pomocí funkce číselných tlačítek

Funkci číselných tlačítek lze také použít k výběru naprogramovaných zón nebo skupin zón. To je užitečné například v případě, kdy stanice hlasatele nemá rozšíření.

- Ujistěte se, že je v softwaru IRIS-Net na kartě Configuration (Konfigurace) možnost NUMERIC KEYS (Číselná tlačítka) nastavena na ON (Zapnuto).
Je-li tlačítko ON (Zapnuto) zakázáno, přiřazení tlačítka se uloží v softwaru IRIS-Net, ale číselná funkce nebude fungovat. Další informace naleznete v návodu k softwaru IRIS-Net.
- Zadejte libovolné číslo v rozsahu 1 až 999 pro jednu nebo více zón či skupin zón.
- Pomocí tlačítka * označíte skupinu zón a pomocí tlačítka # potvrdíte zadání zóny nebo skupiny zón. Je možné současně přiřadit celkem 16 zón / skupin zón.
Například pro výběr skupin zón 1 a 2 a zón 80 a 90 zvolte: *1# *2# 80# 90#.
- Vybrané zóny a skupiny zón se zobrazí na displeji.
Například: G1 G2 Z80 Z90.
- V případě zadání nesprávného čísla zóny nebo skupiny zón je uživatel upozorněn zvukovým signálem.

- Chcete-li odebrat ze seznamu zónu nebo skupinu zón, znovu vyberte zónu nebo skupinu zón a potom stisknete tlačítko *.
- **Například** pro odebrání skupiny zón 1 vyberte z předchozího seznamu položku *1*. Na displeji se zobrazí údaj G2 Z80 Z90.
- Chcete-li ze seznamu odebrat všechny zóny nebo skupiny zón, stiskněte tlačítko * na dobu delší než 3 sekundy.
- Chcete-li vyvolat poslední vybranou zónu nebo skupinu zón, stiskněte tlačítko # na dobu delší než 2 sekundy.

Spuštění hlášení

- Po dokončení výběru můžete spustit hlášení stisknutím tlačítka ↵.
- Funkci světelného indikátoru pro označení dostupnosti vybraných zón je možné konfigurovat v softwaru IRIS-Net. Viz část *Indikátory, stránka 24*.
- Během hlášení bude světelný indikátor ↵ svítit zeleně.
- Podržte stisknuté tlačítko ↵ až do konce hlášení.
- Pokud je tak konfigurováno v softwaru IRIS-Net a pokud bude uživatel přerušen událostí s vyšší prioritou, světelný indikátor ↵ začne blikat zeleně. V takovém případě je nutné hlášení zopakovat.
- Po uvolnění tlačítka ↵ zůstane výběr zachován až do provedení dalšího výběru.

Hlášení do všech zón

Hlášení proběhne ve všech zónách systému. Tuto funkci lze tlačítku přidělit v softwaru IRIS-Net. Postup je shodný jako v případě selektivního hlášení.

- Stisknutím tlačítka hlášení do všech zón vyberete všechny zóny v systému.
- Stisknutím tlačítka ↵ aktivujete hlášení do všech zón. U všech aktivních tlačítek se zónami a skupinami se rozsvítí zelený indikátor a po výběru možnosti „vše“ se rozsvítí také světelný indikátor tlačítka pro hlášení do všech zón.
- Podržte stisknuté tlačítko ↵ až do konce hlášení. Světelný indikátor ↵ se chová stejně jako v případě selektivního hlášení.

Obecný poplach

Upozornění!

Spuštění poplachu závisí na prioritě stanice hlasatele, ve které byl poplach spuštěn. Uživatel může nakonfigurovat stanice hlasatele, ve kterých bude možné poplach spouštět. Po nastavení lze poplach aktivovat také v případě, že se systém nachází v pohotovostním režimu. Do každé stanice hlasatele v systému se odešle vizuální a volitelně i zvukový signál, který upozorňuje na aktivaci alarmu.



Tlačítka poplachu můžete nastavit i tak, aby se poplachový signál přenášel ve všech zónách/skupinách. Obecný poplachový signál je možné přenášet ve všech zónách/skupinách systému. Poplach spustíte stisknutím krytého tlačítka POPLACH. Tlačítko se po dobu poplachu rozsvítí červeně. Poplach má vysokou prioritu a má tak přednost před všemi ostatními hlášeními nebo signály s výjimkou akcí spuštěných z centrální stanice. Poplach můžete ukončit stisknutím tlačítka ESC.

Selektivní poplach



Upozornění!

Spuštění poplachu závisí na prioritě stanice hlasatele, ve které byl poplach spuštěn. Uživatel může nakonfigurovat stanice hlasatele, ve kterých bude možné poplach spouštět. Po nastavení lze poplach aktivovat také v případě, že se systém nachází v pohotovostním režimu. Do každé stanice hlasatele v systému se odešle vizuální a volitelně i zvukový signál, který upozorňuje na aktivaci alarmu.

Tlačítka poplachu můžete nastavit tak, aby se poplachový signál přenášel pouze v určitých dříve určených zónách/skupinách. Stejně jako v případě selektivního hlášení je nejprve nutné zvolit zóny a skupiny, ve kterých se poplach aktivuje. Poté bude potřeba stisknout kryté tlačítko pro selektivní poplach. Tlačítko se po dobu poplachu rozsvítí červeně. Nakonec můžete určit zóny/skupiny pro následující poplach.

Poplach můžete ukončit stisknutím tlačítka ESC.

Zastavení signálů

Stisknutím tlačítka ▼ zastavíte probíhající poplach/signál pro upoutání pozornosti nebo zastavíte reprodukci řeči. Funkci tlačítka ▼ (prioritu, místní události apod.) můžete nastavit v softwaru IRIS-Net.

Zapnutí/vypnutí systému

Systém můžete zapnout/vypnout pomocí tlačítka ▲. Za běžných okolností tento krok není v žádné stanici hlasatele možný. Funkci je proto nutné nejprve nakonfigurovat v softwaru IRIS-Net.

V neaktivním (pohotovostním) režimu bude odpovídající světelný indikátor pohaslý. Stiskem tlačítka ▲ systém zapnete. Během aktivace bude světelný indikátor ▲ blikat a jakmile bude systém připraven k provozu, světelný indikátor ▲ začne trvale svítit (platné pro všechny stanice hlasatele v systému).

Systém je možné vypnout stisknutím tlačítka ▲ a jeho přidržením po dobu přibližně tří sekund. Toto opatření brání neplánovanému vypnutí při nechtěném stisknutí tlačítka.

Systém můžete také automaticky zapnout nebo aktivovat z externího umístění stisknutím tlačítka POPLACH nebo aktivací poplachové sekvence.

Zvláštní funkce

Každému z tlačítek pro výběr ve stanici hlasatele můžete přiřadit zvláštní funkci. To znamená, že stanici hlasatele je možné používat také jako vstupní terminál pro ovládání osvětlení, otevírání dveří, řízení žaluzií apod. Úroveň hlasitosti můžete ovládat pomocí tlačítek Nahoru/Dolů. Další informace o tomto tématu naleznete v dokumentaci k softwaru IRIS-Net.

9 Údržba

Stanice hlasatele nevyžaduje žádnou zvláštní údržbu. Kvůli zajištění hygieny a dosažení čistého vzhledu můžete stanici hlasatele čistit pomocí jemné tkaniny.

10

Technické údaje

Elektroinstalace

Port sběrnice CAN BUS	10, 20 nebo 62,5 kb/s, 1 RJ-45, maximální délka 1000 m
Maximální vstupní úroveň mikrofonu	-21 dBu
Maximální úroveň linkového vstupu	+4 dBu
Maximální výstupní úroveň NF	+12 dBu
Jmenovitá úroveň akustického vstupu mikrofonu Frekvenční odezva Poměr signál/šum	85 dB SPL 250 Hz – 10 kHz (-6 dB) >60 dB
Tlačítka	5 předem naprogramovaných a 15 programovatelných tlačítek pro zóny/ funkce / číselná klávesnice.
Vestavěná poplachová tlačítka (pouze PVA-15ECS)	2 poplachová tlačítka (s průhledným krytem) pro vysílání poplachového signálu. Přívody signálu do tlačítka jsou monitorovány stanicí hlasatele.
Vestavěný klíčový spínač (pouze PVA-15ECS)	Klíčový spínač pro zabránění neoprávněnému použití stanice hlasatele. Přívody signálu do klíčového spínače jsou monitorovány stanicí hlasatele.
Světelné indikátory	Napájení (zelená), Chyba (žlutá), Poplach (červená) Zelená nebo žlutá kontrolka LED pro každé předem naprogramované tlačítko nabídky Zelená a červená kontrolka LED pro každé programovatelné tlačítko zóny/funkce
Displej LCD	Podsvícený displej LCD (122 × 32 pixelů)
Porty	1 port CST BUS (řídící data + audio + napájení, RJ-45) 1 zvukový zdroj (linková úroveň, sluchátková zdířka) 1 port pro mikrofon (sluchátková zdířka) 1 port EXT OUT (rozšíření stanice hlasatele, RJ-12)
Vstup napájení stejnosměrným proudem	15–58 V
Maximální napájecí proud (bez rozšíření stanice hlasatele)	Pohotovostní režim / Klidový režim / Hlášení / Poplach: 24 V / 80 mA / 1,92 W
Maximální napájecí proud (s 5 rozšířeními pro stanici hlasatele)	Pohotovostní režim / Klidový režim / Hlášení / Poplach: 24 V / 190 mA / 4,56 W

Mechanické parametry

Barva	RAL 9017 (dopravní černá)
Rozměry produktu (výška x šířka x hloubka)	166 mm × 200 mm × 66 mm (bez mikrofonu)
66 mm (bez mikrofonu)	E1, E2, E3
Čistá hmotnost (PVA-15CST)	0,6 kg
Čistá hmotnost (PVA-15ECS)	1,64 kg
Přepravní hmotnost (PVA-15CST)	1,1 kg
Přepravní hmotnost (PVA-15ECS)	1,82 kg

Prostředí

Provozní teplota	-5 °C až +45 °C
Skladovací a přepravní teplota	-25 °C až +70 °C

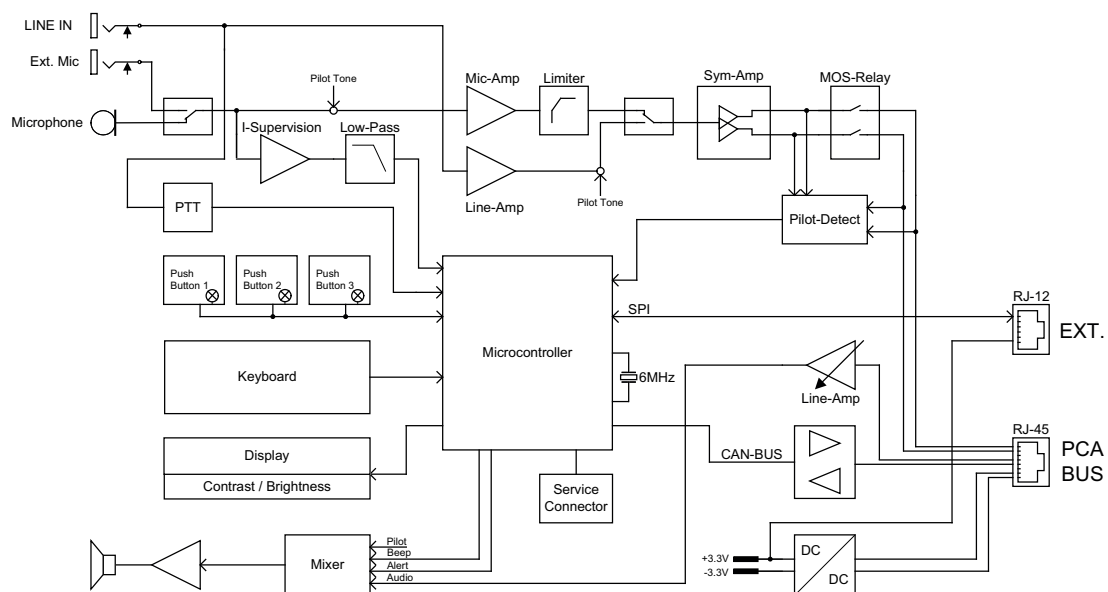
Napájecí proud

	PVA-15CST/ PVA-15ECS	PVA-1EB	PVA-1KS	PVA-20CSE
Pohotovostní režim	60 mA	0 mA	0 mA	0 mA
Klidový stav (žádný zvuk)	80 mA	0 mA	0 mA	15 mA
Režim hlášení (-10 dB)	80 mA	8 mA	0 mA	15 mA
Režim poplachu (alarmu) (-3 dB)	80 mA	8 mA	0 mA	15 mA

Nařízení

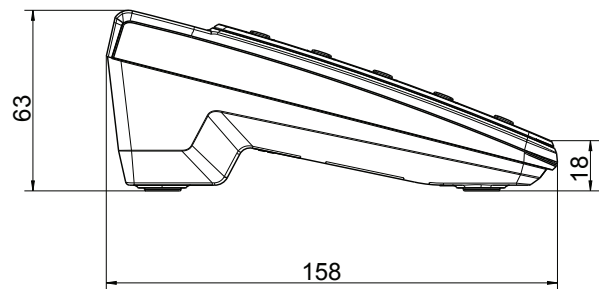
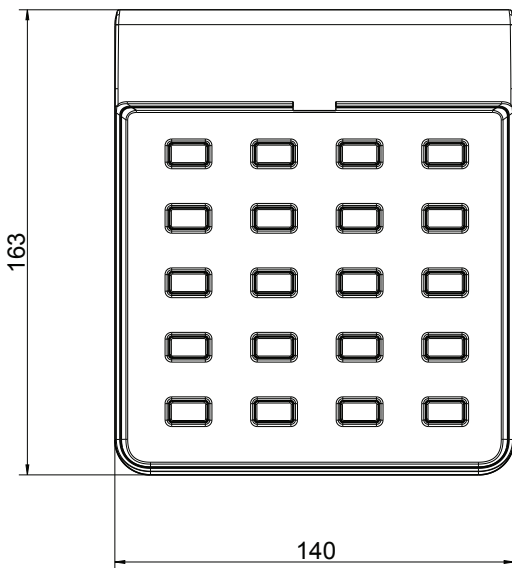
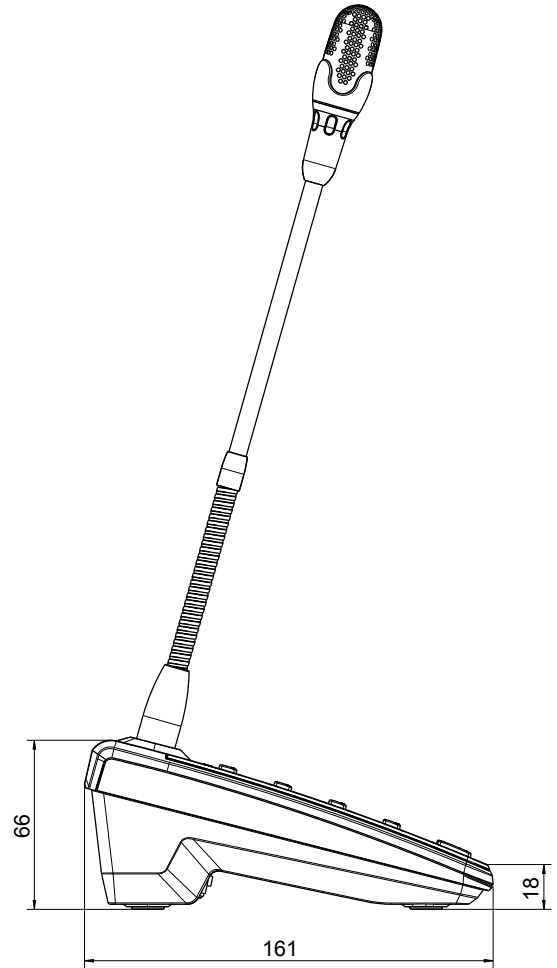
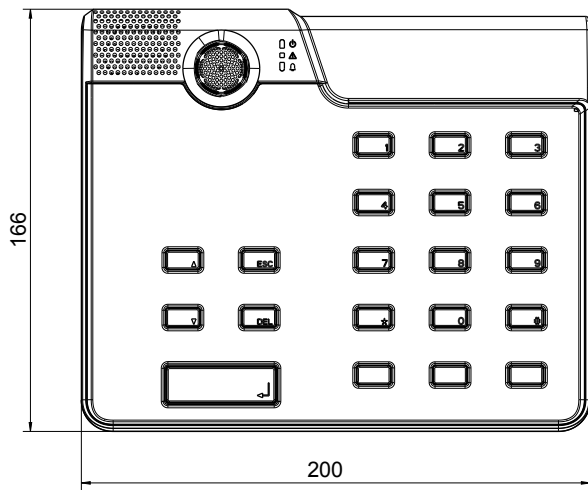
- FCC – Toto zařízení vyhovuje části 15 směrnic FCC. Použití těchto zařízení je podmíněno splněním následujících dvou podmínek:
 - Zařízení nesmí způsobovat škodlivé rušení.
 - Zařízení musí odolat jakémukoli přijatému rušení včetně takového, které může způsobit nežádoucí činnost.
- ICES-003 – Toto digitální zařízení třídy B vyhovuje kanadské normě ICES-003. Cet appareil numérique de la classe B est conforme à la norme NMB-003 du Canada.

10.1 Schéma zapojení



10.2 Rozměry

Stanice hlasatele PVA-15CST a PVA-15ECS mají stejné vnější rozměry. Na následujícím obrázku se vyobrazena pouze stanice hlasatele PVA-15CST:



11

Dodatky

11.1

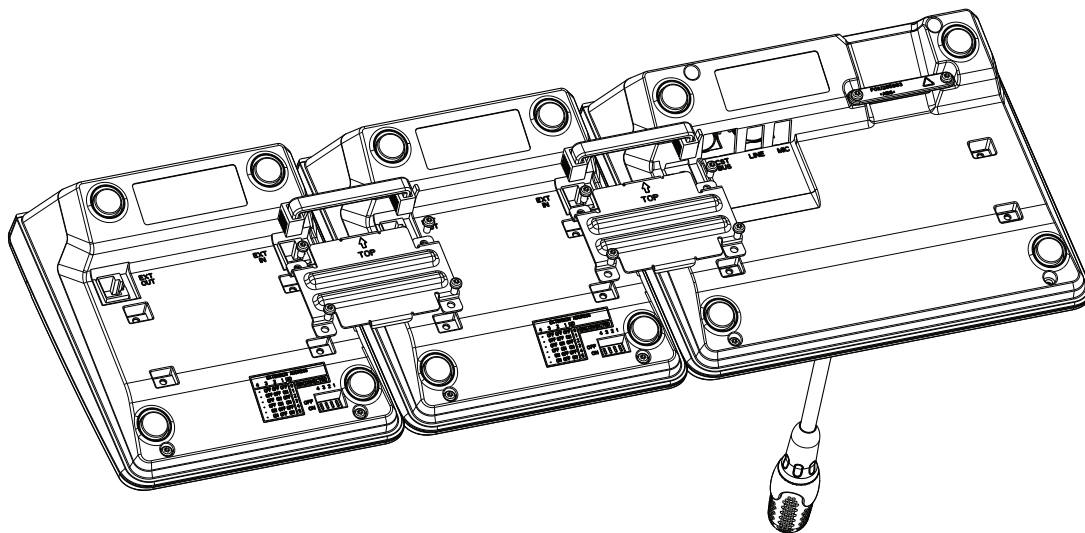
Rozšíření stanice hlasatele

Ke stanici hlasatele je možné připojit až pět rozšíření stanice hlasatele. Rozšíření stanice hlasatele nabízí 20 přizpůsobitelných tlačítek pro výběr. Každé tlačítko na rozšíření stanice hlasatele je doplněno o zelený nebo červený světelný indikátor a tlačítka jsou označena stejně jako v případě stanice hlasatele. Jinými slovy, štítky jsou chráněné pomocí průhledných krytů a můžete je podle potřeby měnit. Stanici hlasatele je možné i po instalaci rozšíření stanice hlasatele používat volně stojící nebo zapařené. Rozšíření stanice hlasatele je stejně jako stanici hlasatele možné interně monitorovat. Případná chyba bude zaznamenána v protokolu systémových chyb.

Sestavení

Přečtěte si následující informace o instalaci rozšíření stanice hlasatele ve stanici hlasatele.

1. Odpojte od stanice hlasatele všechny konektory.
2. Stanici hlasatele a rozšíření stanice hlasatele umístěte vedle sebe položené horní stranou dolů.
3. Připevněte spojovací prvek se 4 šrouby (Torx T10) se značkou TOP na jeho horní straně.



4. Spojovací kabel vložte do zásuvky EXT ve stanici hlasatele nebo rozšíření stanice hlasatele (konektor zaklapne na své místo).
5. Pomocí dvoupolohového mikropřepínače EXTENSION ADDRESS (Adresa rozšíření, viz tabulka níže) nastavte jedinečnou adresu pro rozšíření stanice hlasatele.



Upozornění!

Při použití více rozšíření stanice hlasatele je nutné přiřazené adresy nastavit ve vzestupném pořadí zleva doprava (1 až 5).

6. Znovu zapojte kabely stanice hlasatele
7. Pomocí softwaru IRIS-Net nastavte rozšíření stanice hlasatele



Upozornění!

Jestliže dojde k výměně rozšíření stanice hlasatele poté, co již proběhla konfigurace systému stanice hlasatele, bude nutné pomocí dvoupolohového mikropřepínače EXTENSION ADDRESS (Adresa rozšíření) náhradnímu zařízení přiřadit stejnou adresu, jakou mělo původní zařízení.

Dvoupolohový mikropřepínač				Číslo	Komentář
4	3	2	1		
-	Vypnuto	Vypnuto	Vypnuto	0	Odpojeno
-	Vypnuto	Vypnuto	Zapnuto	1	
-	Vypnuto	Zapnuto	Vypnuto	2	
-	Vypnuto	Zapnuto	Zapnuto	3	
-	Zapnuto	Vypnuto	Vypnuto	4	
-	Zapnuto	Vypnuto	Zapnuto	5	

Tabulka 11.1: Adresa rozšíření

Bosch Security Systems B.V.

Torenallee 49

5617 BA Eindhoven

Netherlands

www.boschsecurity.com

© Bosch Security Systems B.V., 2023

Building solutions for a better life.

202303101132