

PAVIRO Kuulutuskoje

PVA-15CST | PVA-15ECS

Sisällysluettelo

1	Tärkeitä tuotetietoja	4
1.1	Turvallisuustiedot	4
1.2	Hävitysohjeet	4
1.3	FCC-lauseke	4
2	Tietoja lyhyesti	6
3	Järjestelmän yleistiedot	7
3.1	Yläosa	7
3.2	Alaosa	10
4	Toimituksen sisältö	11
5	Asennus	12
5.1	Toimitustila	12
5.2	Painikkeiden merkitseminen	13
5.3	Jälkiasennusmahdollisuudet	14
5.3.1	Hälytyspainike	14
5.3.2	Avainkytkin	15
6	Liitännät	17
6.1	CST BUS	17
6.1.1	Liittymän kuvaus	17
6.2	LINE-portti	18
6.3	MIC-liitäntä	18
6.4	EXT-liitäntä	19
7	Määrittäminen	20
7.1	Päävalikko	20
7.2	Asetusvalikko	22
8	Käyttö	24
8.1	Merkkivalot	24
8.2	Toiminnot	26
9	Kunnossapito	30
10	Tekniset tiedot	31
10.1	KytKentäkaavio	33
10.2	Mitat	33
11	Liitteet	35
11.1	Kuulutuskojeen laajennusyksikkö	35

1 Tärkeitä tuotetietoja

1.1 Turvallisuustiedot

1. Lue ja säilytä nämä turvallisuusohjeet. Noudata kaikkia ohjeita ja huomioi kaikki varoitukset.
2. Lataa asennusoppaan uusin versio osoitteesta www.boschsecurity.com.



Tietoja

Ohjeita on asennusoppaassa.

3. Noudata kaikkia asennusohjeita, ja huomioi seuraavat varoitusmerkit:



Huomautus! Sisältää lisätietoja. Huomautuksen noudattamatta jättäminen ei yleensä aiheuta laitteen vahingoittumista tai henkilövahinkoja.



Varoitus! Laitteisto tai omaisuus voi vaurioitua tai henkilöille saattaa aiheutua vammoja, jos varoitusta ei oteta huomioon.



Varoitus! Sähköiskuvaara.

4. Vain valtuutettu huoltohenkilöstö saa suorittaa järjestelmän asennuksen ja huollon paikallisten määräysten mukaisesti. Laitteen sisällä ei ole osia, joita käyttäjä voisi korjata.
5. Äänievakuointijärjestelmän asennus (lukuun ottamatta kuulutuskojeita ja kuulutuskojeen laajennusyksiköitä) vain rajoitetun pääsyoikeuden alueelle. Lapset eivät saa päästä käsiksi järjestelmään.
6. Jos asennat järjestelmän laitteita laitetelineeseen, varmista, että teline varmasti kestää laitteiden painon. Noudata varovaisuutta, kun siirrät telinettä, jotta se ei kaadu ja aiheuta loukkaantumista.
7. Laitetta ei saa altistaa pisaroille tai roiskeille, eikä nesteellä täytettyjä esineitä, kuten maljakoita, saa asettaa laitteen päälle.



Varoitus! Laite ei saa tulipalo- tai sähköiskuvaaran vuoksi altistua sateelle tai kosteudelle.

8. Laitteiden virransyötöt pitää yhdistää sellaisiin verkkovirtaliitäntöihin, joissa on suojamaadoitusyhteys. Laitteistossa on oltava ulkoinen, helposti käytettävä virtapistoke tai virtakytkin.
9. Vaihda laitteen sulake vain samantyyppiseen.
10. Laitteen suojamaadoitusliitäntä pitää yhdistää suojamaadoitukseen, ennen kuin laite yhdistetään virtalähteeseen.

1.2 Hävitysohjeet



Vanhat sähkölaitteet ja elektroniset laitteet.

Sähkölaitteet ja elektroniset laitteet, joita ei voi enää korjata, täytyy kerätä erikseen ja lähettää asianmukaiseen kierrätyslaitokseen WEEE-direktiivin (European Waste Electrical and Electronic Equipment) mukaisesti.

Hävität vanhat sähkö- ja elektroniikkalaitteet paikallisten palautus- ja keräysjärjestelmien mukaisesti.

1.3 FCC-lauseke



Varoitus! Tehdyt muutokset tai muokkaukset, joita Bosch ei ole erikseen hyväksynyt, saattavat mitätöidä käyttäjän valtuutuksen laitteen käyttöön.



Huomautus!

Tämä laite on testattu, ja se on todettu liittovaltion tietoliikennekomission (FCC) säädösten osan 15 luokan B digitaalilaitteille asetettujen määräysten mukaiseksi. Määräysten tarkoituksena on varmistaa kohtuullinen suoja häiriöiltä asuinrakennuksissa. Laite tuottaa, käyttää ja voi säteillä radiotaajuusenergiaa. Jos sitä ei asenneta ja käytetä ohjeiden mukaisesti, se voi aiheuttaa häiriöitä radioyhteyksissä. Ei kuitenkaan voida taata, että jossakin tietyssä asennuksessa ei esiinny häiriöitä. Jos laite aiheuttaa häiriöitä radio- tai televisiolähetysiin ja asia voidaan todeta katkaisemalla laitteesta virta ja kytkemällä se uudestaan, käyttäjän kannattaa kokeilla jotain seuraavista toimenpiteistä:

- Suuntaa vastaanottoantenni uudelleen tai asenna se uuteen paikkaan.
- Siirrä laite ja vastaanotin kauemmaksi toisistaan.
- Kytke laite ja vastaanotin eri virtapiireissä oleviin pistorasioihin.
- Kysy neuvoa jälleenmyyjältä tai asiantuntevalta radio-, TV- tai tietoliikennelaitteiden asentajalta.

2 Tietoja lyhyesti

PVA-15CST ja PVA-15ECS ovat PAVIRO -järjestelmään tarkoitettuja kuulutuskojeita:

- PVA-15CST-kuulutuskojeen mukana ei toimiteta avainkytkimiä tai hälytyspainikkeita, mutta nämä valinnaiset osat voidaan asentaa *Jälkiasennusmahdollisuudet, sivu 14*-kohdassa kuvatulla tavalla.

- PVA-15ECS-kuulutuskojeessa on tehdasasenteinen avainkytkin ja kaksi hälytyspainiketta. Molempiin kuulutuskojeisiin kuuluvat joustavavartinen mikrofoni, jossa on tuulisuoja ja pysyvä seuranta, yhteensä 20 painiketta, valaistu LCD-näyttö ja integroitu kaiutin.

Kuulutuskojetta voidaan laajentaa asiakkaan tarpeisiin sopivaksi yhdistämällä enintään viisi PVA-20CSE-kuulutuskojeen laajennusyksikköä, joissa jokaisessa on 20 mukautettavaa valintapainiketta.

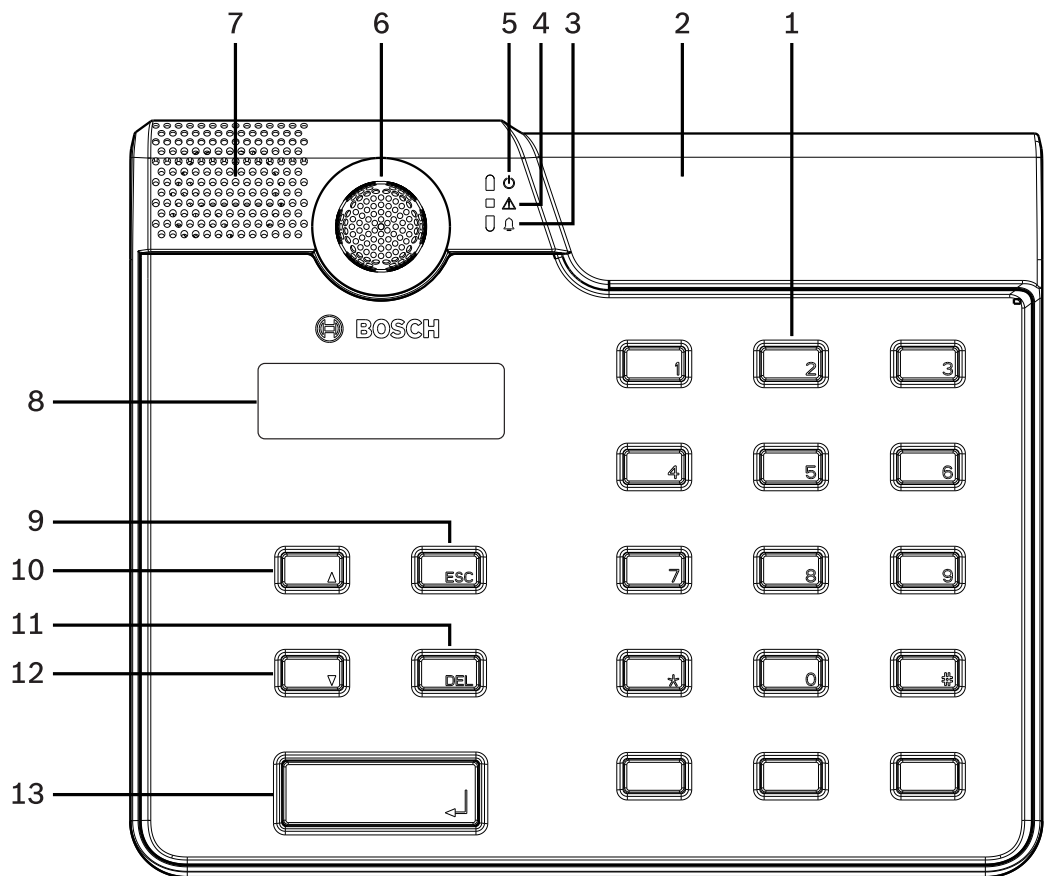
Muut ominaisuudet:

- viisi valikko-/toimintonäppäintä (esiohjelmoitu) – yksi vihreä tai yksi keltainen merkkivalo jokaisessa painikkeessa
- 15 valintapainiketta (mukautettava) – kaksi ilmaisivaloa (vihreä/punainen) jokaisessa painikkeessa
- numeerinen vyöhykkeen valinta (voidaan aktivoida IRIS-Net-määrityksen aikana)
- merkintälappu ja sen läpinäkyvä suojus – merkintälapun voi vaihtaa milloin tahansa
- voidaan käyttää itseseisovana tai pöytää tai telineeseen puoliuppoasennettuna laitteena
- sisäinen valvonta, jossa on virheiden kirjaus – vastaa kaikkia sovellettavia kansallisia ja kansainvälisiä standardeja
- helppo määrittää ohjatulla määritystoiminnolla tai IRIS-Net-ohjelmistolla

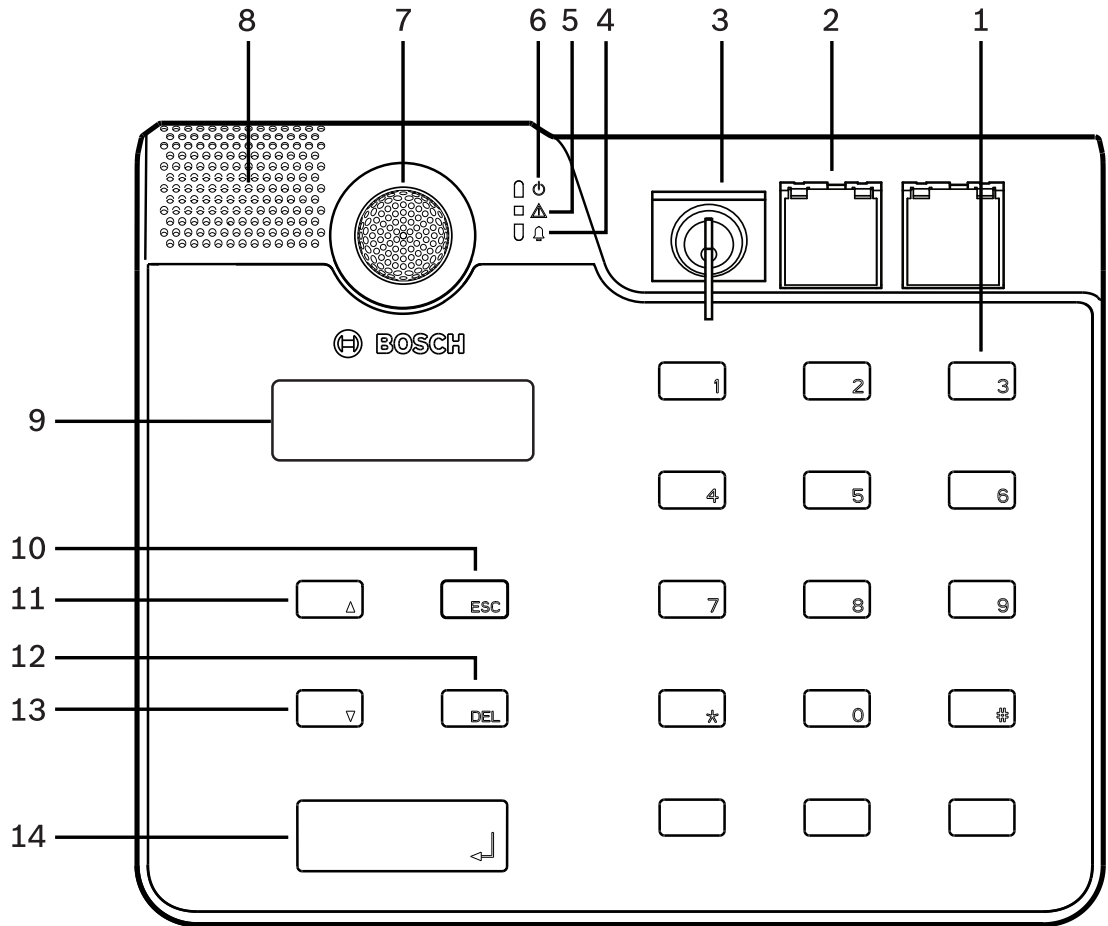
3 Järjestelmän yleistiedot

3.1 Yläosa



Seuraavilla sivuilla olevissa taulukoissa on kuvaukset ylhäältäpäin olevissa kuvissa käytetyistä numeroista.



Kuva 3.1: PVA-15CST-kuulutuskoje ylhäältä



Kuva 3.2: PVA-15ECS-kuulutuskoje ylhäältä

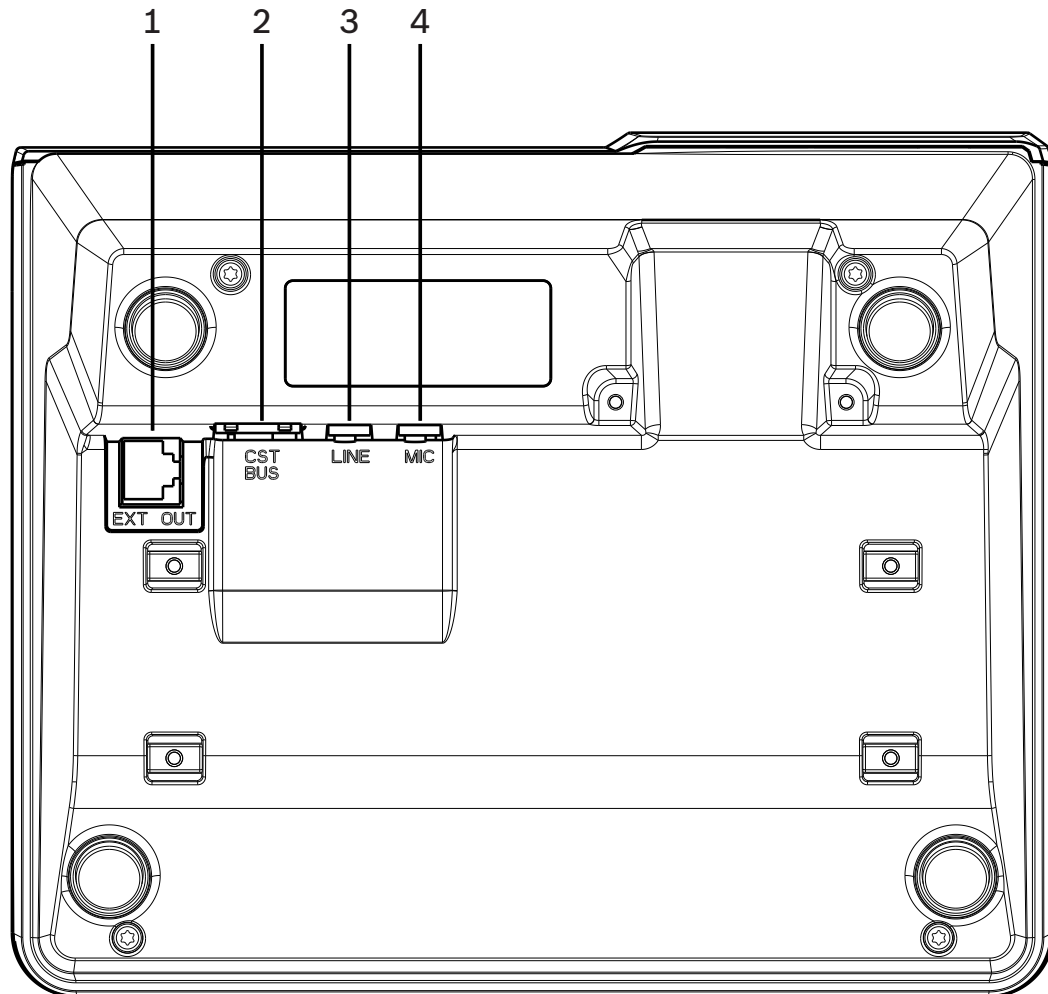
Nro	Kuvake	Elementti	Kuvaus (oletuskokoonpano)
1		Valintapainikkeet/ numeronäppäimistö	Käyttäjän ohjelmoitavissa olevat vyöhykkeen tai ryhmän valintapainikkeet, joissa on kaksi merkkivaloa.
2		Alue avainkytkimelle ja hälytyspainikkeille: – Avainkytkin estää kuulutuskojeen luvattoman käytön. – Hälytyspainikkeita käytetään annettaessa hälytysignaali. Läpinäkyvä suojakansi estää painikkeen vahingossa tapahtuvan painamisen.	– PVA-15CST-kuulutuskoje: asennusvalmius valinnaiselle avainkytkimelle ja kahdelle hälytyspainikkeelle. – PVA-15ECS-kuulutuskoje: tehdasasenteinen avainkytkin ja kaksi hälytyspainiketta asennettuina.
3		Äänihälytyksen merkkivalo	Palaa punaisena, jos järjestelmä on äänihälytystilassa.
4		Yleinen vikavaroituksen merkkivalo	Palaa keltaisena, jos järjestelmässä on vikatilanne.

Nro	Kuvake	Elementti	Kuvaus (oletuskokoonpano)
5		Verkkovirran merkkivalo	Palaa vihreänä, jos virta on kytkettynä.
6		Mikrofoni	Valvottu taipuvavartinen mikrofoni.
7		Kaiutin	Vian äänimerkki tai VAC-varoitus.
8		Näyttö	Tila- ja virhenäytöt kuulutuskojeelle tai koko järjestelmälle.
9		ESC-painike	Kuittaa ja jatkaa seuraavaan virheviestiin; sisältää merkkivalon.
10		▲-painike	Kytkee järjestelmän virran päälle tai pois päältä (valmiustila); sisältää merkkivalon.
11		DEL-painike	- (ei oletusmäärittystä).
12		▼-painike	Lopettaa reaaliaikaisen äänisignaalin; sisältää merkkivalon.
13		↵-painike	Kuulutukset valituille vyöhykkeille; sisältää merkkivalon.

Viitata johonkin

– *Jälkiasennusmahdollisuudet, sivu 14*

3.2 Alaosa



Kuva 3.3: PVA-15CST- ja PVA-15ECS-kuulutuskojeet alhaalta

Nro	Elementti	Kuvaus
1	EXT OUT -portti	Kuulutuskojeen laajennuksen liitäntä
2	CST BUS -portti	Ohjaimen liitäntä
3	LINE-portti	Ulkoisten äänilaitteiden tai PTT-painikkeen liitäntä
4	MIC-portti	Ulkoisen mikrofonin liitäntä

4 Toimituksen sisältö

Määrä	Osa
1	PVA-15CST- tai PVA-15ECS-kuulutuskoje
1	Liitäntäkaapeli (3 m)
7	Tyhjät paperisuikaleet
1	Kuormituksen esto (kannatin)
2	Kuormituksen eston ruuvit
1	Kannen avaustyökalu
1	Käyttöopas
1	Tärkeitä turvallisuusohjeita

5 Asennus

5.1 Toimitustila

Kuulutuskojeisiin on valmiiksi ohjelmoitu seuraavat toiminnot ja ominaisuuksien asetukset:

Parametrit	Asetus/kuvaus	
CAN-osoite	0 (kytketty irti)	
CAN-väylänopeus	10 kb/s	
CAN-linjabäite	Pois käytöstä	
Nimi	PVA-15CST / PVA-15ECS	
Salasana	Asetusvalikko salasanasuojattu, salasana: 2222	
Merkkiääni	Pois käytöstä	
Summeri	Käytössä (akustinen varoitussignaali)	
Kompressori	Pois käytöstä	
Asetukset	Hälytyspainikkeet	Ei ole määritetty
	Avainkytkin	Ei ole määritetty
	Ulkoisen mikrofonin	Ei ole määritetty
Painikkeen määrittäminen	Valintapainikkeet 1–n	Vyöhykkeen 1–n valinta (painike 1 = vyöhyke 1, painike 2 = vyöhyke 2 jne.)
	↶	Kuulutus valituilla vyöhykkeillä tai ryhmissä, oletusprioriteetti 50
	▲	Kytkee järjestelmän päälle ja pois päältä, oletusprioriteetti 40
	▼	Lopettaa aktiivisen äänisignaalin, oletusprioriteetti 69
	ESC	Kuittaa ja jatkaa seuraavaan virheviestiin
	DEL	- (ei oletusmäärittäystä)
Erikoistoiminnot	Ei ole määritetty	



Varoitus!

Jos usean kuulutuskojeen on toimittava jonkin yksittäisen ohjaimen kanssa, jokaiselle kuulutuskojeelle on määritettävä yksilöllinen CAN-osoite (1–16). Näin ollen CAN-osoitteen vaihtaminen aiheuttaa tarpeen muuttaa myös määrittäystä.

5.2 Painikkeiden merkitseminen

Kuulutuskojeen painikkeet on merkitty nimilapuilla, jotka asetetaan paikoilleen yläpuolelta. Merkitse painikkeet seuraavalla tavalla:

1. Irrota päällä oleva läpinäkyvä suojuus mukana toimitetulla työkalulla. Irrottaminen kannattaa aloittaa suojuksen yläosasta mikrofonin oikealta puolelta.
2. Työnnä irrotustyökalu paikalleen ja liikuta työkalua oikealle.
3. Yläreunan kielekkeet irtoavat kotelosta.
4. Työnnä työkalu mikrofonin vasemmalle puolelle ja liikuta työkalua vasemmalle.
5. Nyt kansi voidaan poistaa.
6. Aseta paperiset nimilaput paikoilleen.
7. Kiinnitä läpinäkyvä suojuus takaisin paikoilleen: kohdistu suojuksen alareunan kielekkeet kuulutuskojeen kotelossa oleviin reikiin, ja paina sitten varovasti suojuksen yläreunan kielekkeet reikiinsä.

5.3 Jälkiasennusmahdollisuudet



Huomautus!

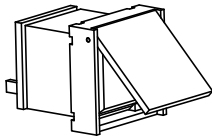
Tässä osassa käsitellään vain PVA-15CST-kuulutuskojetta.

Kuulutuskojeeseen on mahdollista jälkiasentaa enintään kolme painiketta PVA-1EB ja/tai yksi avainkytkin PVA-1KS. Valinnaisia ohjainosia voi käyttää esimerkiksi hälytysten laukaisemiseen tietyillä vyöhykkeillä (valintahälytys) tai järjestelmän kytkemiseen päälle tai pois päältä. Toiminnot asetetaan IRIS-Net-ohjelmistolla määrittelyn aikana.

5.3.1

Hälytyspainike

PVA-1EB on valinnainen painike kuulutuskojeeseen asennettavaksi. Läpinäkyvä suojakansi estää painikkeen vahingossa tapahtuvan painamisen. Voimakas integroitu LED-valo helpottaa havaitsemista ja varmistaa parhaan mahdollisen toiminnallisen luotettavuuden. Painikkeen syöttölinjat ovat kuulutuskojeen valvonnassa. Jos tapahtuu virhe, siitä tulee merkintä järjestelmän lokiin.



Kuva 5.1: PVA-1EB

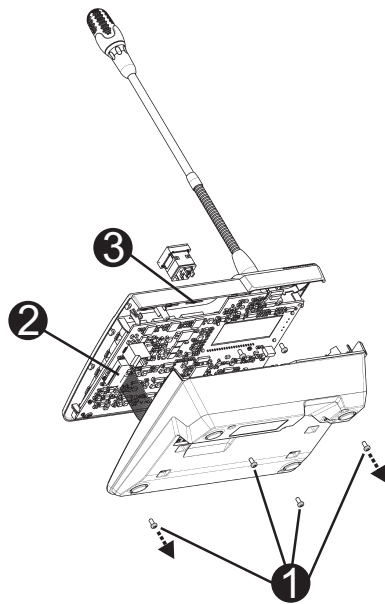
Kokoonpano

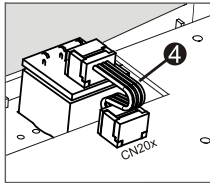
Huomioi seuraavat PVA-1EB:n kuulutuskojeeseen asentamista koskevat tiedot.



Huomautus!

PVA-1EB:n käyttöä koskeva huomautus on saatavilla.





1. Irrota kuulutuskoje kaikista liitännöistä.
2. Avaa kuulutuskojeen pohjalevyn ruuvit (4 ruuvia ☐).
3. Poista pohjalevy varovasti yläosasta. Aloita kuulutuskojeen vasemmasta yläkulmasta.
4. Irrota kytkentäkaapeli CN1-liittimestä ☐.
5. Valmistele asennuspaikka ☐: Käytä terävää esinettä (puikko tai vastaava), jolla varovasti painat ja irrotat valmiiksi leikatun suorakulmion muotoisen vyöhykkeen irti kotelosta. Suorita tarvittavat asennuspaikan jatkotoimenpiteet (esim. viilaus, viimeistely).
6. Aseta painike asennuspaikkaan ja paina se sisään tasaisesti (suojakannen pitää avautua ylöspäin).
7. Riippuen käytettävästä asennuspaikasta (oikea/keski/vasen) kiinnitä lattakaapeli ☐ piirilevyn liittimeen CN201/CN202/CN203.
8. Kiinnitä kytkentäkaapeli takaisin liittimeen CN1.
9. Kiinnitä kuulutuskojeen pohjalevy varovasti takaisin paikalleen.
10. Kiinnitä liitännät takaisin paikalleen.
11. Määritä painikkeet ohjelmistolla.

Kuulutuskojeeseen on mahdollista jälkiasentaa enintään kolme painiketta PVA-1EB ja/tai yksi avainkytkin PVA-1KS. Valinnaisia ohjainosia voi käyttää esimerkiksi hälytysten laukaisemiseen tietyillä vyöhykkeillä (valintahälytys) tai järjestelmän kytkemiseen päälle tai pois päältä. Toiminnot asetetaan IRIS-Net-ohjelmistolla määrittelyn aikana.

5.3.2

Avainkytkin

PVA-1KS on valinnainen avainkytkin kuulutuskojeeseen asennettavaksi. Avainkytkimen syöttölinjat ovat ohjauskeskuksen valvonnassa. Jos tapahtuu virhe, siitä tulee merkintä järjestelmän lokiin.



Kuva 5.2: PVA-1KS

Kokoonpano

Huomioi seuraavat avainkytkimen kuulutuskojeeseen asentamista koskevat tiedot.

1. Irrota kuulutuskoje kaikista liitännöistä.
2. Avaa kuulutuskojeen pohjalevyn ruuvit (4 ruuvia).
3. Poista pohjalevy varovasti yläosasta. Aloita kuulutuskojeen vasemmasta yläkulmasta.
4. Irrota kytkentäkaapeli CN1-liittimestä.
5. Valmistele asennuspaikka: Käytä terävää esinettä (puikko tai vastaava), jolla varovasti painat ja irrotat valmiiksi leikatun suorakulmion muotoisen vyöhykkeen irti kotelosta. Suorita tarvittavat asennuspaikan jatkotoimenpiteet (esimerkiksi viilaus ja viimeistely).

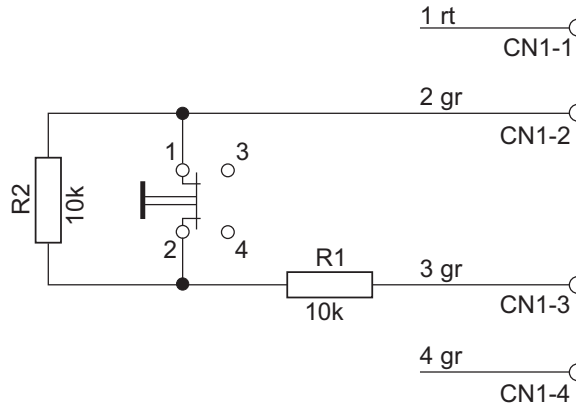


Huomautus!

Huomaa, että linjat voidaan juottaa vasta, kun kytkin on asennettu.

6. Kierrä avainkytkimen kannelle valmiiksi leikatun reiän läpi

7. Aseta kytkin oikeaan asentoon ja ruuvaa tiukasti paikoilleen käyttäen mukana toimitettua pyällettyä ruuvia
8. Mukana toimitettu 4-nastainen kaapeli ja vastukset on kytkettävä seuraavan kaavion mukaisesti.



9. Huomaa lattaakaapelin kytkentäjärjestys. Ulkoiset kaapelit 1 (punainen) ja 4 (vihreä) pitää katkaista mahdollisimman lyhyiksi ja eristää. Sisäiset kaapelit 2 (vihreä) ja 3 (vihreä) juotetaan kytkimen liittimiin 1 ja 2. Napaisuudella ei ole merkitystä.
10. Riippuen käytettävästä asennuspaikasta (oikea/keski/vasen) kiinnitä lattaakaapeli piirilevyn liittimeen CN201/CN202/CN203.
11. Kiinnitä kytkentäkaapeli takaisin liittimeen CN1.
12. Kiinnitä kuulutuskojeen pohjalevy varovasti takaisin paikalleen.
13. Kiinnitä liitännät takaisin paikalleen.
14. Määritä painikkeet ohjelmistolla.

6 Liitännät

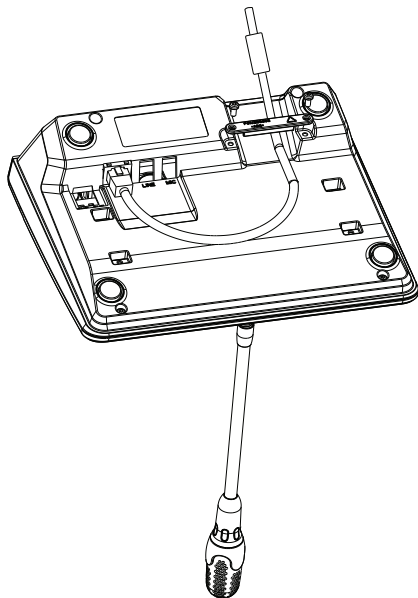
6.1 CST BUS



Huomautus!

Jos kuulutuskoje kytketään ohjaimen CST BUS -väylän kautta, kuulutuskoje määritetään automaattisesti asetetun CAN-osoitteen mukaan. Kuulutuskoje on käyttövalmis muutaman sekunnin kuluttua.

CST BUS -porttiin kytkettävä kaapeli on kytkettävä alla olevan kuvan osoittamalla tavalla. Käytä mukana toimitettua kuormituksen estokiinnikettä ja kahta ruuvia kaapelin kiinnittämiseen.



6.1.1

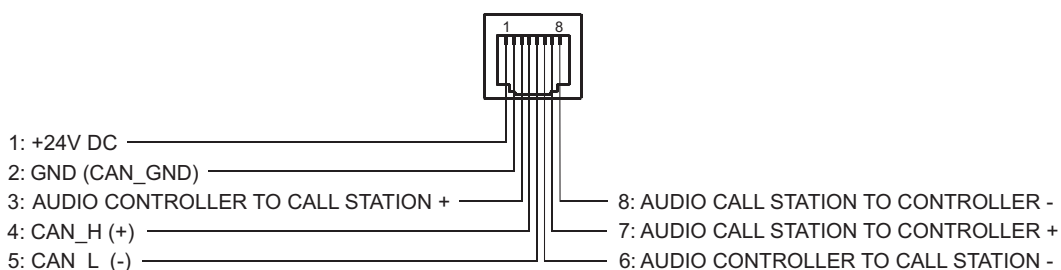
Liittymän kuvaus

CST BUS -porttia käytetään liittämään kuulutuskoje ohjaimen. Tämä on 8-nastainen RJ-45-portti, joka määrittää virtalähteen, ohjausmoduulin (CAN-väylä) ja ääniliitännän. Kuulutuskoje yhdistetään vastaavaan seinärasiaan mukana toimitetulla verkkokaapelilla (3 m). Seuraava kuva näyttää CST BUS -portin ja RJ-45-liittimen nastavastaavuudet.

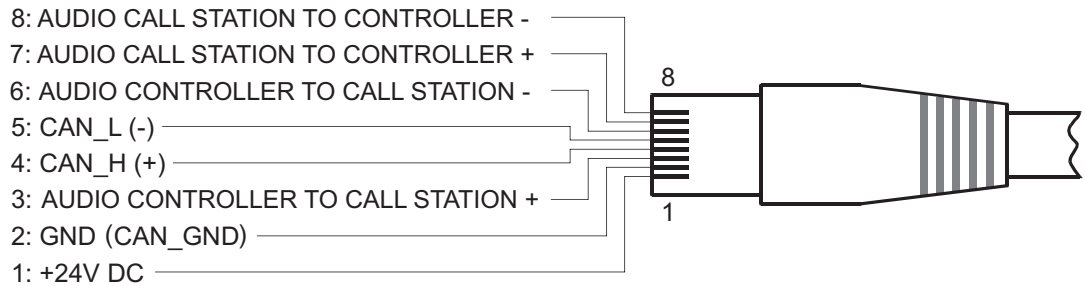


Huomautus!

Suojattujen, kierrettyjen parikaapeliin käyttäminen liitännöissä CAN (4, 5), AUDIO CONTROLLER TO CALL STATION (3, 6) ja AUDIO CALL STATION TO CONTROLLER (7, 8) on pakollista.



Kuva 6.1: CST BUS -portin nastajärjestys



Kuva 6.2: CST BUS -liittimen nastajärjestys

Virtalähde

Kuulutuskojeen tulojännitteen on oltava vähintään 15 V DC. Ohjaimen syöttöjännitteen on oltava vähintään 18 V DC. Suurin sallittu jännitteen putoaminen ohjaimen ja kuulutuskojeen välisessä johdotuksessa on 3 V DC. Tutustu kuulutuskojeen teknisiin tietoihin (esim. tulovirtaan) valitessasi sopivat yhteyskaapelit erityisesti pitkissä kaapelivedoissa.

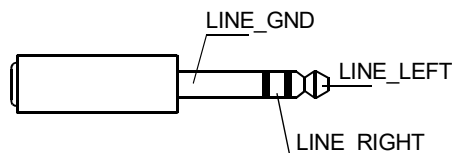
Jos jännite tippuu enemmän kuin 3 V DC, ohjaimen pienintä tulojännitettä on kasvatettava, jotta saavutetaan kuulutuskojeen pienin sallittu tulojännite.

6.2

LINE-portti

Käyttö äänitulona

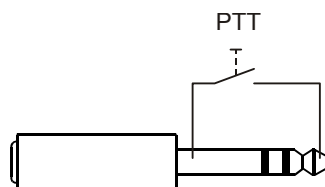
LINE-portin kautta voidaan kytkeä ulkoinen äänilaite, esimerkiksi langaton mikrofoni vastaanotin. Seuraavassa kuvassa näkyy stereoliittimen (3,5 mm, "miniliitin") määrittäminen, kun se kytketään LINE-porttiin.



Kuva 6.3: LINE-liitin äänitulona

Käyttö PTT-liitännän tulona

Kun PTT-mikrofoni kytketään kuulutuskojeeseen, LINE-porttia käytetään PTT-tuloliitännänä. PTT-toiminto asetetaan kuulutuskojeeseen IRIS-Net-sovelluksessa määrittämyksen aikana. Seuraavassa kuvassa näkyy stereoliittimen (3,5 mm, "miniliitin") määrittäminen.

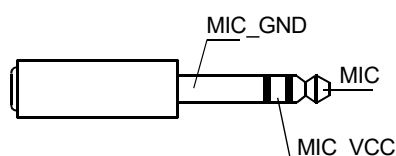


Kuva 6.4: LINE-liitin PTT-liitännän tulona

6.3

MIC-liitäntä

MIC-liittymällä järjestelmään voidaan kytkeä toinen mikrofoni. Konventionaalinen "PC-mikrofoni" ($V_{CC} = 3,3\text{ V}$) voidaan kytkeä. Seuraavassa kuvassa näkyy 3,5 mm:n stereoliittimen määrittäminen, kun se kytketään MIC-liittimeen.



Kuva 6.5: MIC-pistokkeen kytkentä

6.4 EXT-liitäntä

Tätä liitintää käytetään ensisijaisesti liittämään kuulutuskojeen laajennus. Se tapahtuu kytkemällä kuulutuskojeen laajennus kuulutuskojeen EXT-liitäntään mukana toimitetulla kytkentäkaapelilla.

7 Määrittäminen

Kuulutuskoje kannattaa määrittää tietokoneeseen asennetulla IRIS-Net-ohjelmistolla, sillä se on yksinkertaisin menetelmä eikä aseta rajoituksia. Pelkästään kuulutuskojeella ohjelmoimiseen liittyy rajoituksia.

Valikko

Päävalikon avaaminen, kun kuulutuskoje on lepotilassa: paina ▼-painiketta, pidä sitä painettuna ja paina ▲-painiketta samanaikaisesti.

Ohjelman määrittäminen	Ohjelma 01	Äänenvoimakkuus	Katso <i>Päävalikko</i> , sivu 20
	Ohjelma 02	Äänenvoimakkuus	
	:		
	Ohjelma 16	Äänenvoimakkuus	
Päiväys/Aika			
Aseta kieli			
Merkkivalotesti			
LCD:n kontrasti			
LCD:n kirkkaus			
Monitorin äänenvoim.			
CST-asetukset	Anna salasana		Katso <i>Asetusvalikko</i> , sivu 22
CST-asetusvalikko	CAN-osoite		
	CAN-väylän nopeus		
	CAN-linjapäätte		
	Laiteohj.versio		
	Summeri on/ei		
	Merkkiääni		
	Kompressori on/ei		
Näytä pvm ja aika			

7.1 Päävalikko

Tässä osassa kuvataan PAVIRO-kuulutuskojeen Päävalikko.

Ohjelman määrittäminen

Kuulutuskoje mahdollistaa ohjelmien määrittämisen PAVIRO-järjestelmän yksittäisille vyöhykkeille tai ryhmiin. Ohjelmien prioriteetti on tavallisesti matalampi kuin muiden äänisignaalien (esimerkiksi kuulutusten tai viestien). "Yhden ohjelman" tekniikan vuoksi musiikki on mykistettävä tai katkaistava kaikilla vyöhykkeillä tai kaikissa ryhmissä kuulutuksen ajaksi. "Kahden ohjelman" tekniikkaa käytettäessä musiikkia voidaan toistaa niissä tiloissa, joihin kuulutusta ei tehdä. Jos kullekin vyöhykkeelle/ryhmälle on käytettävissä erillinen äänilähtö ja vahvistin, kuulutukset ja taustamusiikki voidaan lähettää täysin toisistaan riippumatta. ↵-painikkeen painaminen avaa Ohjelmat (Programs) -alivalikon. Tämä alivalikko sisältää seuraavat kohdat.

Näyttää luettelon ohjelmista (esim. Ohjelma 01–Ohjelma 16), jotka on määritetty kuulutuskojeeseen IRIS-Net-ohjelmistossa. Vain määritetyt ohjelmat näytetään. ▲- tai ▼-painikkeen painaminen vaihtaa ohjelmaa. Jos ohjelmalle on jo määritetty vyöhykkeitä, valintapainikkeiden vihreät merkkivalot valintapainikkeissa näyttävät valitut vyöhykkeet tai ryhmät.

Halutut vyöhykkeet tai ryhmät valitaan valintapainikkeilla. Vihreät merkkivalot osoittavat tehdyt valinnat.

**Huomautus!**

Vyöhykemäärittely tulee välittömästi voimaan PAVIRO-järjestelmässä.

Määrittely pysyy voimassa siihen asti, kunnes valintapainikkeita painetaan uudelleen.

↵-painikkeen painaminen avaa Äänenvoimakkuus-alivalikon, joka on kuvattu seuraavassa: Asetettu ohjelman äänenvoimakkuus näytetään. ▲- tai ▼-painikkeen painaminen asettaa ohjelman äänenvoimakkuuden. Äänenvoimakkuus nousee tai laskee 1 dB:n askelin. Äänenvoimakkuus nousee tai laskee jatkuvasti, jos ▲- tai ▼-painiketta pidetään painettuna.

**Huomautus!**

Uusi äänenvoimakkuuden taso tulee välittömästi voimaan PAVIRO-järjestelmässä.

↵-painiketta painamalla valittu asetus hyväksytään ja käyttäjä palaa Ohjelma-valikkoon.

Päiväys/Aika

Päivämäärän ja kellonajan voi asettaa PAVIRO-järjestelmään kuulutuskojeilla. Tämän valikkokohteen ilmaisinta voidaan muokata kohdassa CST-asetusvalikko. ↵-painikkeen painaminen avaa Päiväys/Aika-valintaikkunan. ▲- tai ▼-painikkeen painaminen vaihtaa kohdetta seuraavasti: päivä, kuukausi, vuosi, tunnit, minuutit ja sekunnit. Arvot syötetään kuulutuskojeen painikkeilla 0–9. ↵-painiketta painamalla valittu asetus hyväksytään ja käyttäjä palaa kohtaan Päävalikko.

Aseta kieli

↵-painikkeen painaminen avaa Aseta kieli-valintaikkunan. Tässä valintaikkunassa näyttökieli valitaan ▲- tai ▼-painikkeella. ↵-painiketta painamalla valittu kieli hyväksytään ja käyttäjä palaa kohtaan Päävalikko.

Merkkivalotesti

↵-painikkeen painaminen aktivoi kuulutuskojeen ja kaikkien yhdistettyjen kuulutuskojeen laajennusyksikköjen merkkivalotestin. Kaikki merkkivalot vilkkuvat testin aikana ja kaiutin aktivoituu. ↵-painiketta painamalla merkkivalotesti päättyy ja käyttäjä palaa kohtaan Päävalikko.

LCD:n kontrasti

↵-painikkeen painaminen avaa LCD:n kontrasti-valintaikkunan. Tässä valintaikkunassa LCD-näytön kontrastia voidaan säätää katselukulmaan sopivaksi ▲- tai ▼-painikkeella. Tämä auttaa saavuttamaan parhaan mahdollisen luettavuuden käytettävässä asennossa. ↵-painiketta painamalla valittu kontrastiasetus hyväksytään ja käyttäjä palaa kohtaan Päävalikko.

LCD:n kirkkaus

↵-painikkeen painaminen avaa LCD:n kirkkaus-valintaikkunan. Tässä valintaikkunassa näytön kirkkautta voidaan säätää ▲- tai ▼-painikkeella. ↵-painiketta painamalla valittu kirkkaus hyväksytään ja käyttäjä palaa kohtaan Päävalikko.

Monitorin äänenvoim.

↵-painikkeen painaminen avaa Monitorin äänenvoim.-valintaikkunan. ▲- tai ▼-painikkeen painaminen säätää kaiuttimen äänenvoimakkuuden tason. ↵-painiketta painamalla valittu asetus hyväksytään ja käyttäjä palaa kohtaan Päävalikko.

CST-asetukset

↵-painikkeen painaminen avaa Salasana-valintaikkunan. Arvot syötetään kuulutuskojeen painikkeilla 0–9. Salasanoilla aktivoidaan kuulutuskojeen asetuksia.

**Huomautus!**

Aktivoinnin oletussalasana valikolle CST-asetusvalikko on 2222. Salasana voidaan vaihtaa IRIS-Net-ohjelmistolla.

7.2**Asetusvalikko**

Tässä osassa kuvataan PAVIRO-kuulutuskojeen CST-asetusvalikko.

CAN-osoite

↵-painikkeen painaminen avaa CAN-osoite-valintaikkunan. ▲- tai ▼-painikkeen painaminen asettaa vaaditun CAN-osoitteen. Kuulutuskojeen CAN-osoitteeksi voidaan valita osoite 1–16. ↵-painiketta painamalla valittu osoite hyväksytään ja käyttäjä palaa kohtaan CST-asetusvalikko.

**Huomautus!**

Osoite 0 (toimituksen tila) estää etäliikenteen kuulutuskojeen ja PVA-4CR12:n välillä. Kuulutuskoje ei näy järjestelmässä, vaikka se fyysisesti onkin kytketty CAN-väylään. Jokainen CAN-osoite voi esiintyä vain kerran PVA-4CR12:ssa. Muussa tapauksessa voi syntyä verkkoristiriitoja.

CAN-väylän nopeus

↵-painikkeen painaminen avaa CAN-väylän nopeus-valintaikkunan. ▲- tai ▼-painikkeen painaminen vaihtaa käytettävissä olevien siirtonopeuksien välillä. ↵-painiketta painamalla valittu asetus hyväksytään ja käyttäjä palaa kohtaan CST-asetusvalikko.

CAN-linjabäite

↵-painikkeen painaminen avaa CAN-linjabäite-valintaikkunan. ▲- tai ▼-painikkeen painaminen aktivoi tämän kuulutuskojeen päättämisen tai poistaa sen aktivoinnin. Päättäminen on aktivoitava, jos kuulutuskoje kytketään CAN-väylän loppuun. ↵-painiketta painamalla valittu asetus hyväksytään ja käyttäjä palaa kohtaan CST-asetusvalikko.

Laiteohj.versio

Näyttää kuulutuskojeen laiteohjelmiston version.

Summeri on/ei

Sisäänrakennettu kaiutin voidaan ohjelmoida akustiseksi varoitussignaalksi. Signaaliääni kuuluu virheellisen toiminnan tai toimintahäiriön tapauksessa tai varoituksena. ↵-painikkeen painaminen avaa Summeri-valintaikkunan. Näyttöön tulee summerin nykyinen asetus ("on" tai "off"). ▲- tai ▼-painikkeen painaminen vaihtaa näiden kahden tilan välillä. ↵-painiketta painamalla valittu asetus hyväksytään ja käyttäjä palaa kohtaan CST-asetusvalikko.

Merkkiääni

Merkkiääni voidaan ohjelmoida kuulutuksiin. Kuulutustilassa merkkiääni lähetetään valituille vyöhykkeille tai valittuihin ryhmiin joka kerta, kun ↵-painiketta painetaan. Kuulutus voidaan aloittaa merkkiäänän aikana, eli kuuluttaja voi "keskeyttää" merkkiäänän. ↵-painikkeen

painaminen avaa Merkkiääni-valintaikkunan. Näyttöön tulee merkkiäänen nykyinen asetus ("on" tai "off"). ▲- tai ▼-painikkeen painaminen vaihtaa näiden kahden tilan välillä. ↵-painiketta painamalla valittu asetus hyväksytään ja käyttäjä palaa kohtaan CST-asetusvalikko.

Kompressori on/ei

↵-painikkeen painaminen avaa Kompressori on/ei-valintaikkunan. ▲- tai ▼-painikkeen painaminen aktivoi tämän mikrofonisignaalin kompressoinnin tai poistaa sen aktivoinnin. ↵-painiketta painamalla valittu asetus hyväksytään ja käyttäjä palaa kohtaan CST-asetusvalikko.

Näytä pvm ja aika

↵-painikkeen painaminen avaa Näytä pvm ja aika-valintaikkunan. ▲- tai ▼-painikkeen painaminen aktivoi Päiväys/Aika-valikkokohteen näkymisen valikossa tai poistaa sen aktivoinnin. ↵-painiketta painamalla valittu asetus hyväksytään ja käyttäjä palaa kohtaan CST-asetusvalikko.

8 Käyttö

8.1 Merkkivalot

Kuulutuskojeen merkkivalojen merkitys on kerrottu alla. Käytössä oletetaan olevan vakiokokoonpanon.

Merkkivalo	Tila	Kuvaus
Vyöhyke (vihreä)	Pois käytöstä	Vyöhykettä tai ryhmää ei ole valittu
	Palaa vihreänä	<ul style="list-style-type: none"> – Vyöhyke tai ryhmä on valittu – Erikoistoiminto aktivoitu – Suorakuulutus aktivoitu
Vyöhyke (punainen)	Pois käytöstä	Lähetetyn äänisignaalin prioriteetti on pienempi kuin VAC:n prioriteetti.
	Palaa punaisena	Lähetetyn äänisignaalin prioriteetti on sama tai suurempi kuin VAC:n prioriteetti.
▲	Pois käytöstä	Järjestelmän virta on kytketty pois päältä (valmius)
	Palaa vihreänä	Järjestelmän virta on kytketty päälle ja järjestelmä on käyttövalmis
	Vilkkuu vihreänä	Järjestelmän virta on kytketty päälle ja järjestelmä on käynnistymässä (aktivointiprosessi)
▼	Pois käytöstä	Painikkeen painaminen ei vaikuta mitään – toimintoa ei voi pysäyttää
	Palaa vihreänä	Painikkeen painaminen lopettaa tapahtuman, joka on jo alkanut
↵ (tämän merkkivalon toiminto voidaan määrittää IRIS-Net-ohjelmistolla)	Pois käytöstä	Valitut vyöhykkeet ovat vapaat ja kuulutuksen voi tehdä
	Palaa vihreänä, kun kaiutinpainiketta painetaan	Kuulutusta lähetetään
	Vihreä, vilkkuu	Kuulutuskoje, jolla on pienempi prioriteetti, lähettää parhaillaan kuulutusta ainakin yhdellä valitulla vyöhykkeellä – tämä kuulutus voidaan keskeyttää parhaillaan aktiivisena olevan kuulutuskojeen kustannuksella
	Vihreä, vilkkuu nopeasti	<ul style="list-style-type: none"> – Ainakin yksi valituista vyöhykkeistä tai ryhmistä on suuremman prioriteetin käytössä (kuulutus, merkkiääni, hälytys) eikä sitä voi keskeyttää – Korkeampi prioriteetti keskeyttää jo alkaneen kuulutuksen

Merkkivalo	Tila	Kuvaus
VIRTA	Pois käytöstä	Kuulutuskojeen virtalähteen aktivointi on poistettu tai keskeytetty
	Palaa vihreänä	Kulutuskokeen virtalähde toimii oikein
FAULT	Pois käytöstä	Järjestelmä toimii hyvin
	Palaa keltaisena	Järjestelmässä on virhe – tiedot näkyvät nestekidenäytössä
	Vilkkuu keltaisena	Järjestelmässä on uusi, vahvistamaton virhe – tiedot näkyvät nestekidenäytössä
ÄÄNIHÄLYTYS	Pois käytöstä	Hälytystä ei ole aloitettu
	Palaa punaisena	Hälytys on lauennut
	Vilkkuu punaisena	Hälytys on jo lopetettu, mutta se jatkuu signaalin loppuun saakka

Järjestelmän nykyisen tilan perusteella nestekidenäyttö näyttää käyttötilat, käyttäjätiedot, asetustiedot, virheviestit tarkoin laitekuvauksin jne.

Tilan ilmaisin nestekidenäytössä

Kuulutustilan normaalin toiminnan aikana nestekidenäytössä näkyvät kuulutuskojeen nimi (rivi 1) sekä päivämäärä ja kellonaika (rivi 2).

Vikailmoitus nestekidenäytössä

Jos järjestelmässä tapahtuu virhe, se näkyy kuulutuskojeessa seuraavasti.

- FAULT-merkkivalo vilkkuu ja sisäänrakennetusta kaiuttimesta kuuluu signaaliääni
 - Vika näkyy nestekidenäytössä
 - ESC-painikkeen painaminen vahvistaa vikailmoituksen ja lopettaa signaaliäänen. Samalla FAULT-merkkivalon vilkkuminen lakkaa ja valo jää palamaan. Jos tapahtuu uusi virhe, vahvistus on tehtävä uudelleen
 - FAULT-merkkivalo ilmoittaa järjestelmässä olevasta virheestä niin kauan kuin virhe esiintyy
- Vikanäyttö ja signaaliääni määritetään IRIS-Net-ohjelmiston määrittelyissä.

8.2 Toiminnot

Kun kuulutuskojeeseen kytketään virta, se avautuu kuulutustilaan. Valikkotilaa käytetään kuulutuskojeen määrittämiseen.

Painike	Kuulutustila	Valikkotila
▲	Tämä painike kytkee järjestelmän virran päälle ja pois päältä. Aktivointiprosessi voi kestää muutaman sekunnin. Merkkivalo palaa vihreänä, kun järjestelmä on toimintavalmis. Toimintavirheiden välttämiseksi pidä painiketta painettuna vähintään kolme sekuntia, kun otat järjestelmän käyttöön tai poistat sen käytöstä. Painikkeen voi lukita IRIS-Net-ohjelmiston määrittämissä.	Valikossa siirryttäessä tällä painikkeella siirrytään valikossa ylöspäin.
ESC	ESC-painikkeen painaminen vahvistaa uuden virheen ja lopettaa signaaliäänen. Näytä seuraava virheilmoitus painamalla painiketta uudelleen.	Valikossa liikuttaessa tämä painike toimii ESC-painikkeen tavoin. Se esimerkiksi peruuttaa toiminnon tai palaa ylemmälle valikkotasolle.
▼	Tämän painikkeen painaminen lopettaa reaaliaikaisen äänisignaalin (merkkiäänen, hälytyksen, tekstin). Täsmällinen toiminto voidaan määrittää IRIS-Net-ohjelmistossa.	Valikossa siirryttäessä tällä painikkeella siirrytään valikossa alaspäin.
DEL	- (ei oletusmäärittystä)	Tämä painike toimii kuten askelpalautin numeerisissa syötteissä.
↵	Tällä painikkeella aktivoidaan kuulutus valituilla vyöhykkeillä tai valituissa ryhmissä. Merkkivalon toiminta kuvataan kohdassa <i>Merkkivalot, sivu 24</i> . Vaihtotila on ohjelmoitavissa valinnaisesti.	Valikossa siirryttäessä tätä painiketta käytetään vahvistamaan syöte tai valitsemaan valittu kohde.
Valintapainikkeet	Valintapainikkeita ja niiden merkkivaloja on 15 kappaletta. Näillä painikkeilla valitaan: <ul style="list-style-type: none"> – kuulutusten yksittäiset vyöhykkeet tai vyöhykeryhmät (katso kohta <i>Toimitustila, sivu 12</i>), – merkkiääni- ja hälytyssignaalit, – äänentoisto tai – ohjelman määrittäminen (paina kerran = käytössä, paina uudelleen = pois käytöstä). Merkkivalo ilmaisee nykyisen valintatilan (katso kohta <i>Merkkivalot, sivu 24</i>). Painikkeisiin on mahdollista määrittää jokin erityistoiminto tai jättää ne määrittämättä (ei määrittäystä). Toiminnot asetetaan tietokoneella	Käytetään numeroiden syöttämiseen.

Painike	Kuulutustila	Valikkotila
	määrityksen aikana. Näitä valintapainikkeita voi käyttää vyöhykkeen valinnassa numeronäppäimistönä, jos näin on määritetty.	
HÄLYTYS	Tällä painikkeella (jos asennettuna) käynnistetään hälytysignaali, joka lähetetään ohjelmoitaville vyöhykkeille. Hälytyksen merkkivalo syttyy heti, kun hälytys tehdään. ESC-painikkeen painaminen lopettaa hälytyksen. Hälytyksen tyyppi määritetään PAVIRO-järjestelmän määrityksen yhteydessä.	
Avainkytkin	Avainkytkimellä (jos asennettuna) sallitaan tai estetään määritettyjen painikkeiden käyttö. Painikkeiden käyttöoikeustason voi ohjelmoida IRIS-Net-ohjelmistolla.	

Kuulutuksen valinta

Kuulutuksille voidaan valita ohjelmoitut vyöhykkeet tai vyöhykeryhmät:

- Yhtä tai useampaa kuulutuskojeen tai kuulutuskojeen laajennuksen valintapainiketta painamalla valitaan vyöhykkeet tai vyöhykeryhmät. Vastaavat vihreät merkkivalot syttyvät.
- Valittuna olevan vyöhykkeen tai vyöhykeryhmän valinta voidaan poistaa painamalla vastaavaa valintapainiketta uudelleen. Kyseinen merkkivalo sammuu.
- Jos valintapainikkeen punainen merkkivalo ei sammuu, hälytys tai korkean prioriteetin evakuointiviesti lähetetään vastaavalle vyöhykkeelle tai vastaavaan vyöhykeryhmään (katso kohta *Merkkivalot, sivu 24*).

Kuulutuksen valinta numeronäppäimiä käyttäen

Numeronäppäimillä on mahdollista myös valita ohjelmoitut vyöhykkeet tai vyöhykeryhmät.

Tästä voi olla hyötyä esimerkiksi, jos kuulutuskojeessa ei ole kuulutuskojeen laajennusta.

- Varmista IRIS-Net-ohjelmiston Määritykset-välilehdellä, että NUMERONÄPPÄIMET-asetus on käytössä.
Näppäinmääritys tallennetaan IRIS-Net-ohjelmistoon, kun ON-painike on poissa käytöstä, mutta numerotoiminto ei toimi. Katso lisätietoja IRIS-Net-ohjelmiston oppaasta.
- Anna yksi tai useampi vyöhyke tai vyöhykeryhmä valitsemalla haluamasi numero väliltä 1 ja 999.
- *-näppäimellä voit ilmaista vyöhykeryhmän, ja #-näppäimellä voit vahvistaa valitsemasi vyöhykkeen tai vyöhykeryhmän. Samanaikaisesti voi määrittää 16 vyöhykettä/vyöhykeryhmää.
Esimerkiksi, jos haluat valita vyöhykeryhmät 1 ja 2 sekä vyöhykkeet 80 ja 90, valitse: *1# *2# 80# 90#.
- Valitut vyöhykkeet ja vyöhykeryhmät näkyvät näytössä.
Esimerkiksi: G1 G2 Z80 Z90.
- Jos valitaan virheellinen vyöhyke tai vyöhykeryhmä, käyttäjää varoitetaan äänimerkillä.
- Vyöhykkeen tai vyöhykeryhmän voi poistaa luettelosta valitsemalla kyseisen vyöhykkeen tai vyöhykeryhmän ja painamalla sitten *-näppäintä.

Esimerkiksi vyöhykeryhmä 1 poistetaan edellisestä luettelosta valitsemalla: *1*. Näyttöön tulee teksti G2 Z80 Z90

- Jos haluat poistaa luettelosta kaikki vyöhykkeet tai vyöhykeryhmät, paina *-näppäintä yli 3 sekuntia.
- Jos haluat peruuttaa viimeksi valitun vyöhykkeen tai vyöhykeryhmän, paina #-näppäintä yli 2 sekuntia.

Aloita kuulutus

- Kun valinta on tehty, kuulutus alkaa painamalla ↵-painiketta. Merkkivalon toiminto voidaan määrittää IRIS-Net-ohjelmistolla tarkoittamaan sitä, että valitut vyöhykkeet ovat käytettävissä. Katso lisätietoja kohdasta *Merkkivalot, sivu 24*.
- ↵-merkkivalo palaa vihreänä kuulutuksen ajan.
- Paina ↵-painiketta kuulutuksen loppuun saakka. Jos määritys on tehty IRIS-Net-ohjelmistolla, ↵-merkkivalo alkaa vilkkua vihreänä, jos korkeamman prioriteetin tapahtuma keskeyttää käyttäjän. Tällöin kuulutus täytyy toistaa uudelleen.
- Kun ↵-painike vapautetaan, valinta pysyy voimassa seuraavaan valintaan asti.

Yhteiskuulutus

Kuulutus tehdään järjestelmän kaikille vyöhykkeille. Tämä toiminto on määritettävä painikkeelle IRIS-Net-ohjelmistolla. Toimintatapa on sama kuin valintakuulutuksella.

- Kaikki järjestelmän vyöhykkeet valitaan painamalla yleiskuulutuspainiketta.
- ↵-painikkeen painaminen aktivoi yhteiskuulutuksen. Vihreä merkkivalo syttyy kaikkiin olemassa olevien vyöhykkeiden tai ryhmien painikkeisiin ja yleiskuulutuspainikkeen merkkivalo palaa, kun "kaikki" on valittuna.
- Paina ↵-painiketta kuulutuksen loppuun saakka. ↵-merkkivalo toimii samalla tavalla kuin valintakuulutuksen aikana.

Yleinen hälytys

Huomautus!



Hälytyksen laukaisu riippuu hälytyksen aktivoivan kuulutuskojeen prioriteetista. Käyttäjä voi määrittää ne kuulutuskojeet, joista hälytys on mahdollista laukaista. Jos määritetty, hälytyksen voi laukaista myös, vaikka järjestelmä olisi valmiustilassa. Visuaalinen ja mahdollisesti myös äänisignaali lähetetään järjestelmän jokaiseen kuulutuskojeeseen ilmaisemaan, että hälytys on aktiivisena.

Hälytyspainikkeet voidaan määrittää siten, että hälytyssignaali lähetetään kaikkiin vyöhykkeisiin/ryhmiin. Yleinen hälytyssignaali lähetetään järjestelmän kaikkiin vyöhykkeisiin/ryhmiin. Peitetyn ALARM-painikkeen painaminen laukaisee hälytyksen. Painike palaa punaisena hälytyksen ajan. Hälytyksellä on korkea prioriteetti ja se saa etusijan kaikkiin muihin kuulutuksiin tai signaaleihin nähden, lukuun ottamatta tapahtumia, jotka käynnistetään keskusjärjestelmästä. ESC-painikkeen painaminen lopettaa hälytyksen.

Valintahälytys

Huomautus!



Hälytyksen laukaisu riippuu hälytyksen aktivoivan kuulutuskojeen prioriteetista. Käyttäjä voi määrittää ne kuulutuskojeet, joista hälytys on mahdollista laukaista. Jos määritetty, hälytyksen voi laukaista myös, vaikka järjestelmä olisi valmiustilassa. Visuaalinen ja mahdollisesti myös äänisignaali lähetetään järjestelmän jokaiseen kuulutuskojeeseen ilmaisemaan, että hälytys on aktiivisena.

Hälytyspainikkeet voidaan määrittää siten, että hälytyssignaali lähetetään vain tiettyihin, aiemmin valittuihin vyöhykkeisiin/ryhmiin. Kuten valintakuulutuksessa, vyöhykkeet tai ryhmät, joihin hälytys lähetetään, pitää valita aivan ensimmäiseksi. Sen jälkeen painetaan peitettyä valintahälytyksen painiketta. Painike palaa punaisena hälytyksen ajan. Nyt voidaan valita seuraavan hälytyksen vyöhykkeet/ryhmät.

ESC-painikkeen painaminen lopettaa hälytyksen.

Signaalien lopettaminen

▼-painikkeen painaminen lopettaa nykyisen hälytyksen tai merkkiäänän tai peruuttaa äänentoiston. ▼-painikkeen toiminto (prioriteetti, paikalliset tapahtumat jne.) voidaan määrittää IRIS-Net-ohjelmistossa.

Järjestelmän kytkeminen päälle tai pois päältä

Järjestelmä voidaan kytkeä päälle tai pois päältä ▲-painikkeella. Tavallisesti tätä ei voida tehdä mistään kuulutuskojeesta. Tästä syystä tämä toiminto voidaan ohjelmoida IRIS-Net-ohjelmistolla.

Käytöstä poistetussa tilassa (valmius) vastaava merkkivalo ei pala. ▲-painikkeen painaminen kytkee järjestelmän käyttöön. ▲-merkkivalo vilkkuu aktivointiprosessin aikana, ja kun järjestelmä on toimintavalmis, ▲-merkkivalo jää palamaan (koskee järjestelmän kaikkia kuulutuskojeita).

Järjestelmä kytketään pois päältä pitämällä ▲-painiketta painettuna noin kolmen sekunnin ajan. Tämä vaatimus estää tahattoman pois kytkemisen, jos painiketta painetaan vahingossa. Järjestelmä on myös mahdollista kytkeä päälle tai käynnistää automaattisesti ulkopuolisesta kohteesta painamalla ALARM-painiketta tai laukaisemalla hälytys.

Erikoistoiminnot

Kuulutuskojeen jokaiseen valintapainikkeeseen voidaan asettaa jokin erityistoiminto. Tämä tarkoittaa sitä, että kuulutuskojetta voidaan käyttää myös ohjaamaan valaistusta, oven aukaisijoita, ikkunaverhoja jne. Lisäksi äänenvoimakkuuksia voidaan ohjata ylös-/alas-painikkeilla. Lisätietoja tästä aiheesta löytyy IRIS-Net-ohjelmiston oppaista.

9 Kunnossapito

Kuulutuskoje ei tarvitse mitään erityistä kunnossapitoa. Hygienia- ja puhtaussyistä kuulutuskoje voidaan puhdistaa pehmeällä liinalla.

10

Tekniset tiedot

Sähköominaisuuksia koskevat tiedot

CAN BUS -portti	10, 20 tai 62,5 kbit/s, 1 RJ-45, enimmäispituus 1 000 m
Mikrofonin enimmäistulotaso	-21 dBu
Linjan enimmäistulotaso	+4 dBu
Enimmäislähtötaso, NF	+12 dBu
Mikrofoni Nimellinen akustinen tulotaso Taajuusvaste Signaali-kohinasuhde	85 dBSPL 250 Hz - 10 kHz (-6 dB) > 60 dB
Painikkeet	5 esiohjelmoitua, 15 ohjelmoitavaa vyöhyke-/toimintonäppäintä tai numeronäppäimistö.
Valmiit hälytyspainikkeet (vain PVA-15ECS)	2 hälytyspainiketta (läpinäkyvä suojus) hälytyssignaalin lähettämiseen. Painikkeen syöttölinjat ovat kuulutuskojeen valvonnassa.
Valmis avainkytkin (vain PVA-15ECS)	Avainkytkin estää kuulutuskojeen luvattoman käytön. Avainkytkimen syöttölinjat ovat kuulutuskojeen valvonnassa.
Merkkivalot	Virta (vihreä), vika (keltainen), hälytys (punainen) Vihreä tai keltainen LED / esiohjelmoitu valikkopainike Vihreä ja punainen LED / ohjelmoitava vyöhyke-tai toimintonäppäin
Nestekidenäyttö	Taustavalaistu nestekidenäyttö (122 x 32 pikseliä)
Portit	1 CST BUS -portti (ohjaustiedot + ääni + virransyöttö, RJ-45) 1 äänilähde (linjataso, kuulokeliitin) 1 mikrofoniportti (kuulokeliitin) 1 EXT OUT -portti (kuulutuskojeen laajennusyksikkö, RJ-12)
Tasavirtatulo	15–58 V
Tulovirta enintään (ilman kuulutuskojeen laajennusyksiköitä)	Valmiustila/Vapaa/Kuulutus/Hälytys: 24 V / 80 mA / 1,92 W
Tulovirta enintään (5 kuulutuskojeen laajennusyksikköä)	Valmiustila/Vapaa/Kuulutus/Hälytys: 24 V / 190 mA / 4,56 W

Mekaniikka

Väri	RAL 9017 (musta)
------	------------------

Tuotteen mitat (leveys × korkeus × syvyys)	166 × 200 × 66 mm (ilman mikrofonia)
66 mm (ilman mikrofonia)	E1, E2, E3
Nettopaino (PVA-15CST)	0,6 kg
Nettopaino (PVA-15ECS)	1,64 kg
Lähetyspaino (PVA-15CST)	1,1 kg
Lähetyspaino (PVA-15ECS)	1,82 kg

Käyttöympäristö

Käyttölämpötila	-5...+45 °C
Käyttö- ja säilytyslämpötila	-25...+70 °C

Tulovirta

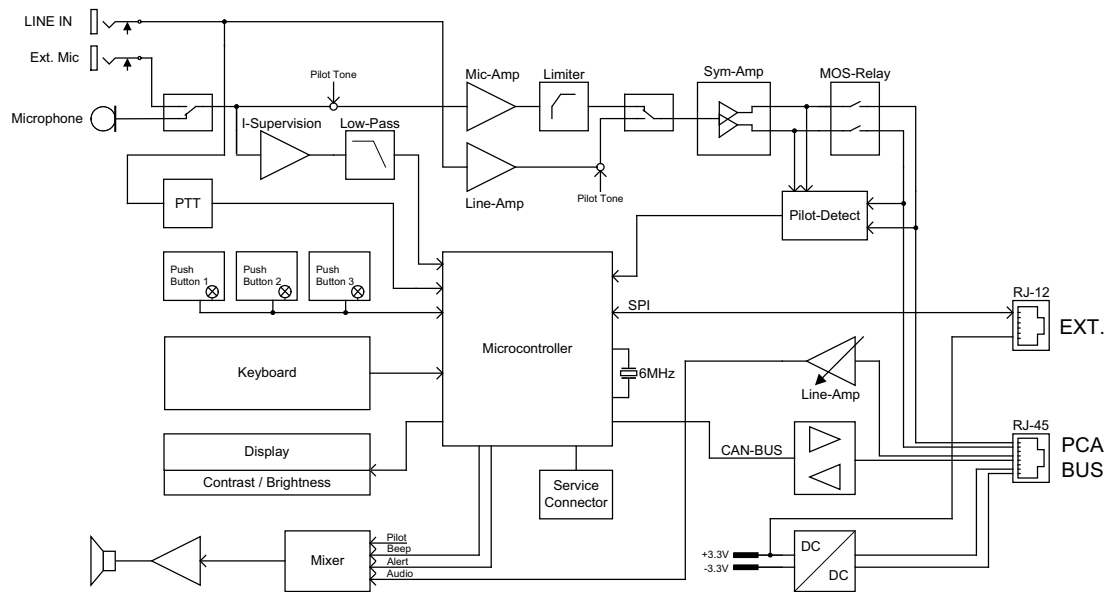
	PVA-15CST/ PVA-15ECS	PVA-1EB	PVA-1KS	PVA-20CSE
Valmiustila	60 mA	0 mA	0 mA	0 mA
Vapaa (ei ääntä)	80 mA	0 mA	0 mA	15 mA
Kuulutustila (-10 dB)	80 mA	8 mA	0 mA	15 mA
Hälytystila (-3 dB)	80 mA	8 mA	0 mA	15 mA

Säädökset

- FCC - Tämä laite on FCC:n ohjeiden osan 15 mukainen. Käyttöä koskevat seuraavat ehdot:
 - Laite ei saa aiheuttaa haitallisia häiriöitä.
 - Laitteen on hyväksyttävä vastaanotetut häiriöt, myös häiriöt, jotka saattavat aiheuttaa ei-toivottua toimintaa.
- ICES-003 - Tämä luokan B digitaalinen laite on Kanadan ICES-003-normin mukainen. Cet appareil numérique de la classe B est conforme à la norme NMB-003 du Canada.

10.1

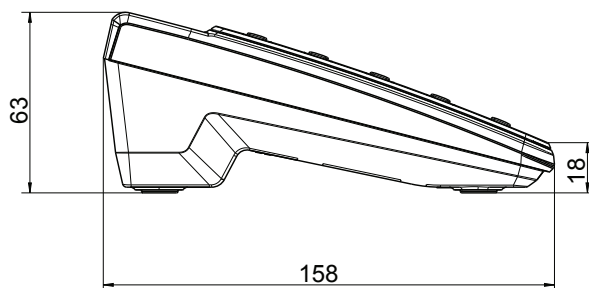
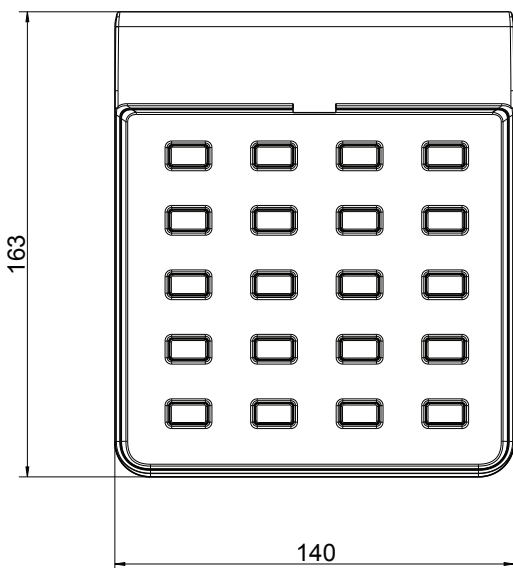
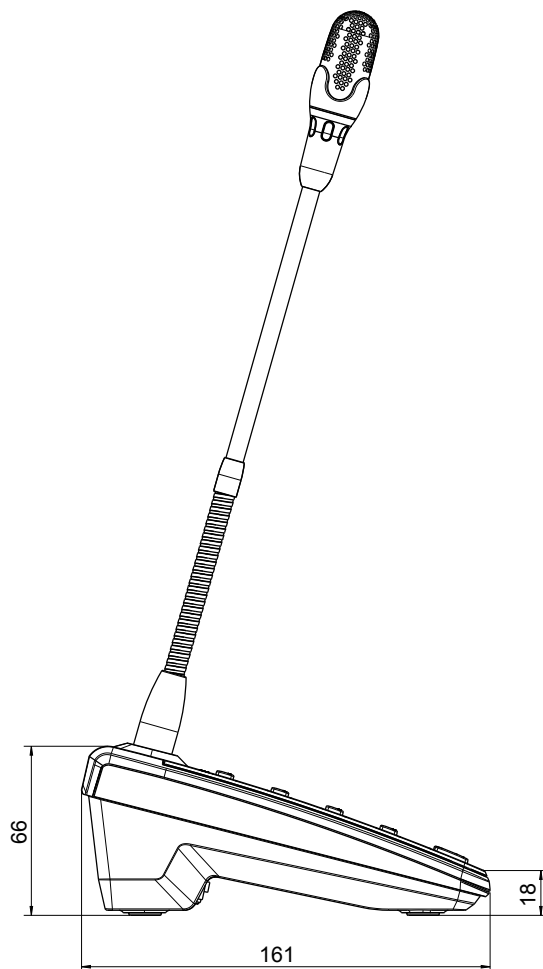
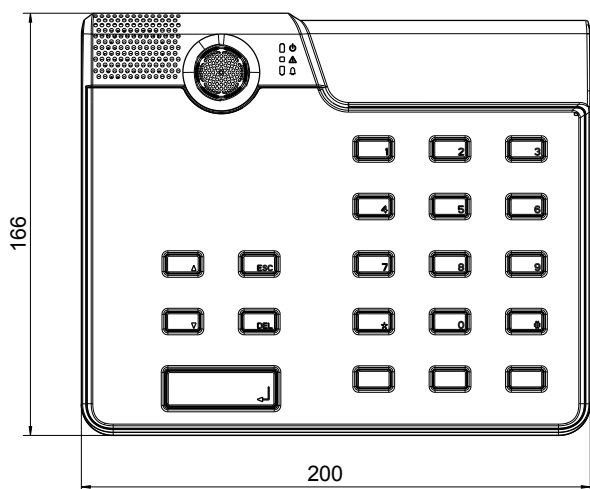
Kytentäkaavio



10.2

Mitat

PVA-15CST- ja PVA-15ECS-kuulutuskoje ovat ulkomitoiltaan yhtenevät. Seuraavassa kuvassa näytetään vain PVA-15CST-kuulutuskoje:



11

Liitteet

11.1

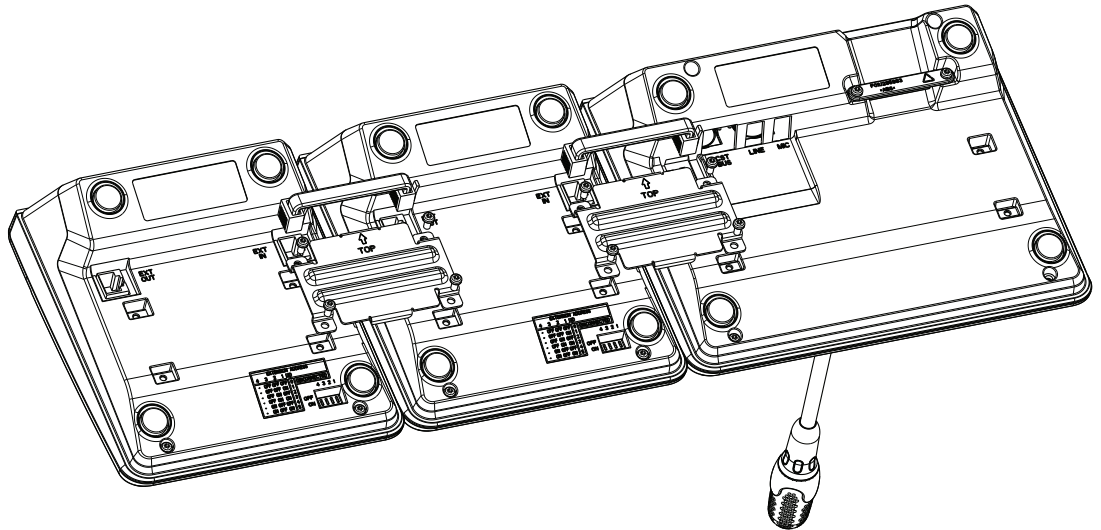
Kuulutuskojeen laajennusyksikkö

Kuulutuskojeeseen voidaan yhdistää enintään viisi kuulutuskojeen laajennusyksikköä. Kuulutuskojeen laajennusyksikössä on 20 mukautettavaa valintapainiketta. Kuulutuskojeen laajennusyksikön jokaiselle painikkeelle on vihreä ja punainen merkkivalo, ja painikkeet on merkitään samalla tavalla kuin kuulutuskojeessa. Merkintälappujen päällä on siis läpinäkyvä suojuus, ja merkintälapun voi vaihtaa milloin tahansa Kuulutuskojetta voi edelleen käyttää itseseisovana tai puoliuppoasennettuna laitteena, vaikka siihen asennetaan kuulutuskojeen laajennusyksikkö. Kuulutuskojeen tapaan kuulutuskojeen laajennusyksikköä valvotaan sisäisesti. Jos tapahtuu virhe, siitä tulee merkintä järjestelmän lokiin.

Kokoonpano

Huomioi seuraavat kuulutuskojeen laajennusyksikön kuulutuskojeeseen asentamista koskevat tiedot.

1. Irrota kuulutuskoje kaikista liitännöistä.
2. Aseta kuulutuskoje ja kuulutuskojeen laajennusyksikkö vierekkäin päälipuolet alaspäin.
3. Kiinnitä liitoslevy 4 ruuvilla (Torx T10). Ota huomioon liitoslevyssä oleva TOP-merkintä.



4. Kiinnitä kytkentäkaapeli kuulutuskojeen tai kuulutuskojeen laajennusyksikön EXT-liittimeen (kaapelin liitin napsahtaa paikoilleen).
5. Aseta kuulutuskojeen laajennusyksikölle yksilöllinen osoite DIP-kytkimellä EXTENSION ADDRESS (katso seuraava taulukko).



Huomautus!

Jos käytössä on useita kuulutuskojeen laajennusyksiköitä, osoitteet on asetettava nousevassa järjestyksessä vasemmalta oikealle (1–5).

6. Yhdistä kuulutuskojeen liittimet uudelleen
7. Määritä kuulutuskojeen laajennusyksikkö IRIS-Net-ohjelmistolla.



Huomautus!

Jos kuulutuskojeen laajennusyksikkö vaihdetaan kuulutuskojeessa, joka on jo määritetty, korvaava laite pitää määrittää DIP-kytkimellä EXTENSION ADDRESS käyttämään samaa osoitetta jota korvattava laite käytti.

DIP-kytkin				Tunnus	Kommentti
4	3	2	1		
-	OFF	OFF	OFF	0	Kytkeyty irti
-	OFF	OFF	ON	1	
-	OFF	ON	OFF	2	
-	OFF	ON	ON	3	
-	ON	OFF	OFF	4	
-	ON	OFF	ON	5	

Taulukko 11.1: Laajennusyksikön osoite

Bosch Security Systems B.V.

Torenallee 49

5617 BA Eindhoven

Netherlands

www.boschsecurity.com

© Bosch Security Systems B.V., 2023

Building solutions for a better life.

202303101136