

# **PAVIRO Izsaukumu stacijas**

PVA-15CST | PVA-15ECS



## Satura rādītājs

<b>1</b>	<b>Svarīga izstrādājuma informācija</b>	<b>4</b>
1.1	Drošības informācija	4
1.2	Utilizācijas norādījumi	4
1.3	FCC paziņojums	5
<b>2</b>	<b>Īsa informācija</b>	<b>6</b>
<b>3</b>	<b>Sistēmas pārskats</b>	<b>7</b>
3.1	Augšpuse	7
3.2	Pamatne	10
<b>4</b>	<b>Komplektācija</b>	<b>11</b>
<b>5</b>	<b>Uzstādīšana</b>	<b>12</b>
5.1	Stāvoklis piegādes brīdī	12
5.2	Pogu marķējums	13
5.3	Modernizācijas opcijas	14
5.3.1	Trauksmes poga	14
5.3.2	Atslēgveida slēdzis	15
<b>6</b>	<b>Savienojums</b>	<b>17</b>
6.1	CST BUS	17
6.1.1	Interfeisa apraksts	17
6.2	Ports LINE	18
6.3	MIC interfeiss	18
6.4	EXT interfeiss	19
<b>7</b>	<b>Konfigurācija</b>	<b>20</b>
7.1	Galvenā izvēlne	20
7.2	Iestatīšanas izvēlne	22
<b>8</b>	<b>Darbība</b>	<b>24</b>
8.1	Indikatori	24
8.2	Funkcijas	26
<b>9</b>	<b>Tehniskā apkope</b>	<b>30</b>
<b>10</b>	<b>Tehniskie dati</b>	<b>31</b>
10.1	Principiālā shēma	33
10.2	Izmēri	33
<b>11</b>	<b>Pielikumi</b>	<b>35</b>
11.1	Izsaukumu stacijas paplašinājums	35

# 1 Svarīga izstrādājuma informācija

## 1.1 Drošības informācija

1. Izlasiet un saglabājiet šīs drošības instrukcijas. Sekojiet visiem norādījumiem un ņemiet vērā visus brīdinājumus.
2. Lai uzzinātu uzstādīšanas norādījumus, lejupielādējiet jaunāko attiecīgās uzstādīšanas rokasgrāmatas versiju tīmekļa vietnē [www.boschsecurity.com](http://www.boschsecurity.com).



### Informācija

Norādījumus skatiet uzstādīšanas rokasgrāmatā.

3. Ievērojiet visus uzstādīšanas norādījumus un tālāk norādītos brīdinājumus:



**Ievēribai!** Norādīta papildu informācija. Parasti, neievērojot atzīmi “Ievēribai!”, ir mazticams, ka tiks bojāta iekārta vai cietīs cilvēki.



**Uzmanību!** Brīdinājuma neievērošanas gadījumā var tikt bojāta iekārta, nodarīts kaitējums īpašumam un radītas traumas cilvēkiem.



**Brīdinājums!** Elektriskā trieciena risks.

4. Sistēmas uzstādīšana un apkopi atļauts veikt tikai kvalificētam speciālistam saskaņā ar vietējiem spēkā esošajiem kodeksiem. Ierīcē nav detaļu, kurām lietotājs var veikt apkopi.
5. Sistēma avārijas signālam (izņemot izsaukumu stacijas un uzsaukumu staciju paplašinājumus) jāuzstāda tikai ierobežotās piekļuves zonā. Bērniem aizliegts piekļūt sistēmai.
6. Ja paredzēts uzstādīt sistēmas ierīču statīvu, pārliecinieties, vai statīvs ir pietiekami kvalitatīvs, lai noturētu ierīču svaru. Pārvietojot statīvu, ievērojiet piesardzību, lai statīvs neapgāztos un jūs negūtu traumas.
7. Sargiet šo iekārtu no pilieniem vai šļakatām, kā arī nenovietojiet uz iekārtas nekādus ar šķidrumu pildītus priekšmetus, piemēram, vāzes.



**Brīdinājums!** Lai mazinātu aizdegšanās vai elektrotrieciena risku, sargiet šo iekārtu no lietus vai mitruma.

8. Iekārtas, kas saņem barošanu no tīkla, jāpievieno elektrotīkla rozetei, kurai ir aizsardzības zemējuma savienojums. Jāuzstāda ārēju, viegli darbināmu kontaktdakšu vai divpolu strāvas padeves sistēmas slēdzi.
9. Nomainiet iekārtas tīkla drošinātāju tikai ar tāda paša tipa drošinātāju.
10. Iekārtas aizsardzības savienojums jāpievieno aizsargzemējumam, pirms iekārta ir pievienota strāvas avotam.

## 1.2 Utilizācijas norādījumi



### Vecas elektriskās un elektroniskās ierīces.

Elektriskās vai elektroniskās ierīces, kas vairs nav lietojamas, jāsavāc atsevišķi un jānosūta videi nekaitīgai pārstrādei (saskaņā ar Elektrisko un elektronisko iekārtu atkritumu direktīvu).

Lai atbrīvotos no vecām elektriskām vai elektroniskām ierīcēm, jāizmanto attiecīgajā valstī ieviestās nodošanas un savākšanas sistēmas.

## 1.3 FCC paziņojums



**Brīdinājums!** Veicot izmaiņas vai modifikācijas, ko Bosch nav nepārprotami apstiprinājis, lietotājs var zaudēt tiesības izmantot iekārtu.



### ievērošanai!

Šī iekārta ir testēta un atzīta par atbilstošu B klases digitālās ierīces robežvērtībām saskaņā ar FCC noteikumu 15. daļu. Šīs robežvērtības ir paredzētas, lai nodrošinātu saprātīgu aizsardzību pret kaitīgiem traucējumiem, uzstādot ierīci dzīvojamajās telpās. Šī iekārta ģenerē, izmanto un var izstarot radiofrekvenču enerģiju. Ja tā netiek uzstādīta un izmantota saskaņā ar instrukcijām, tā var radīt kaitīgus radiosakaru traucējumus. Tomēr nav garantijas, ka konkrētajā uzstādīšanas vietā neradīsies traucējumi. Ja šī iekārta rada kaitīgus traucējumus radio vai televīzijas sakaru uztveršanai, ko var noteikt, izslēdzot un ieslēdzot iekārtu, lietotājam tiek ieteikts novērst traucējumus, veicot vienu vai vairākas tālāk norādītās darbības.

- Pārorientējiet vai pārvietojiet uztvērēja antenu.
- Palieliniet attālumu starp iekārtu un uztvērēju.
- Pievienojiet iekārtu kontaktligzdai ķēdē, kurā nav pievienots uztvērējs.
- Konsultējieties ar izplatītāju vai pieredzējušu radio/TV/sakaru iekārtu tehniķi.

## 2 Īsa informācija

PMX-15CST un PMX-15ECS ir izsaukumu stacijas sistēmai PROMATRIX 6000:

- Izsaukumu stacija PMX-15CST tiek piegādāta bez atslēgveida slēdžiem vai trauksmes pogām, bet šos izvēles komponentus var izveidot atbilstoši aprakstam, kas ir sniegts sadaļā “*Modernizācijas opcijas, lpp. 14*”.
- Izsaukumu stacijai PMX-15ECS ir rūpnīcā uzstādīts atslēgveida slēdzis un divas trauksmes pogas.

Abām izsaukumu stacijām ir mikrofons ar regulējamu kātu, sietiņu un ietvertu kontroles funkciju, kopumā 20 pogas, izgaismots LC displejs un iebūvēts skaļrunis.

Izsaukumu stacijas var paplašināt atbilstoši lietotāja prasībām, pievienojot līdz pat pieciem izsaukumu stacijas paplašinājumiem PMX-20CSE, katram no kuriem ir 20 pielāgojamas izvēles pogas.

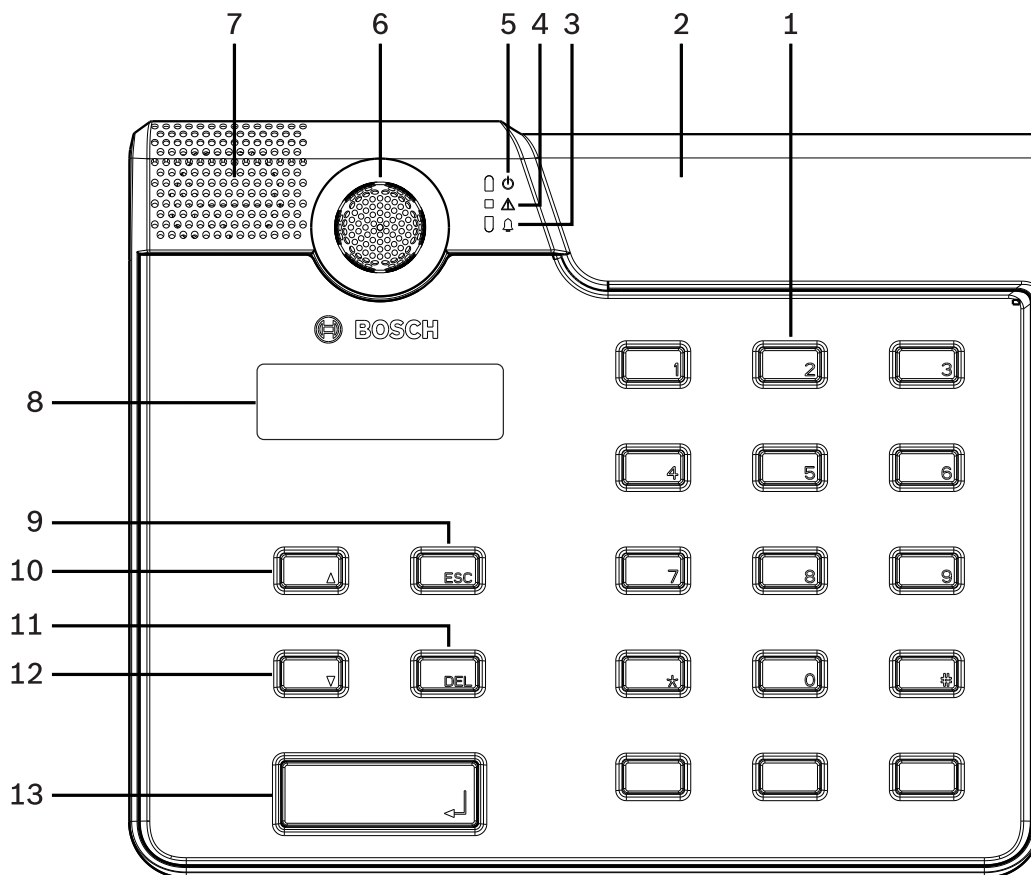
Citi raksturlielumi:

- Pieci (sākotnēji ieprogrammēti) izvēlnes/funkciju taustiņi ar vienu zaļu vai vienu dzeltenu indikatoru katrai pogai
- 15 izvēles pogas (pielāgojamas) ar diviem indikatoriem (zaļā/sarkanā krāsā) katrai pogai
- Ciparu zonas izvēle (var aktivizēt IRIS-Net konfigurācijas laikā)
- Etiķete ar caurspīdīgu pārklājumu – etiķeti var nomainīt jebkurā laikā
- Var izmantot kā vertikāli novietotu vai darbgaldā iebūvētu ierīci.
- Iekšēja pārraudzība ar kļūdu reģistrēšanu – atbilst visiem būtiskajiem valsts un starptautiskajiem standartiem
- Viegla konfigurēšana – izmantojiet konfigurācijas vedni vai programmatūru IRIS-Net

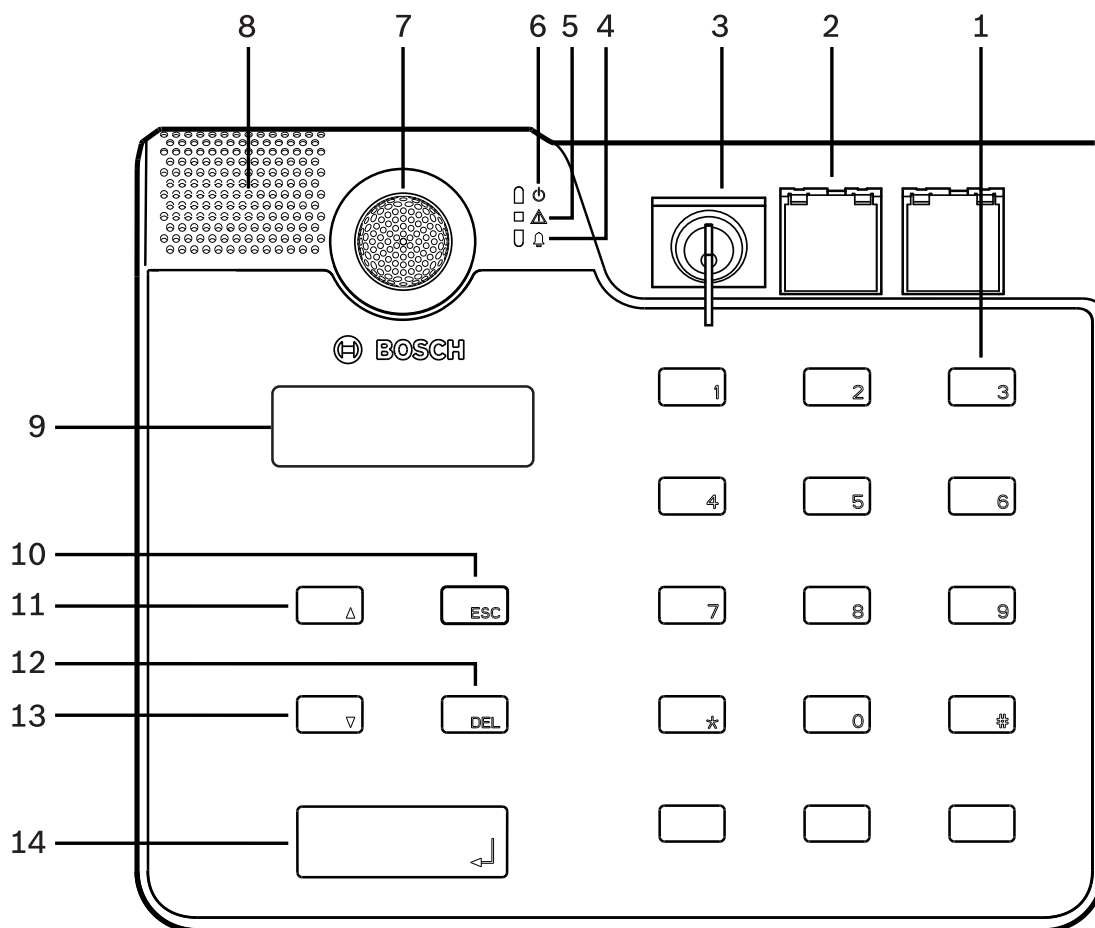
### 3 Sistēmas pārskats

#### 3.1 Augšpuse

Skatiet tabulu nākamajās lappusēs, lai iegūtu skaidrojumus par skaitļiem augšējā skata attēlos.




Attēls 3.1: Izsaukumu stacijas PMX-15CST virsskats



Attēls 3.2: Izsaukumu stacijas PMX-15ECS virsskats

Nr.	Ikona	Elements	Apraksts (noklusējuma konfigurācija)
1		Izvēles pogas/ciparu tastatūra	Lietotāja programmējamas zonu/grupu izvēles pogas ar diviem indikatoriem.
2		Atslēgveida slēdža un trauksmes pogu zona: <ul style="list-style-type: none"> <li>Atslēgveida slēdzis novērš neatļautu izsaukumu stacijas izmantošanu.</li> <li>Trauksmes pogas tiek izmantotas trauksmes signāla pārraidīšanai. Tām ir caurspīdīgs vāks, lai novērstu nejaušu nospiešanu.</li> </ul>	<ul style="list-style-type: none"> <li>Izsaukumu stacija PMX-15CST: pastāv iespēja uzstādīt papildu atslēgveida slēdzi un trauksmes pogas.</li> <li>Izsaukumu stacija PMX-15ECS: rūpnīcā ir uzstādīts atslēgveida slēdzis un divas trauksmes pogas.</li> </ul>
3		Balss trauksmes indikators	Iedegas sarkanā krāsā, ja sistēmā ir aktivizēts balss trauksmes stāvoklis.
4		Kombinētās kļūmes brīdinājuma indikators	Iedegas dzeltenā krāsā, ja rodas kļūme.

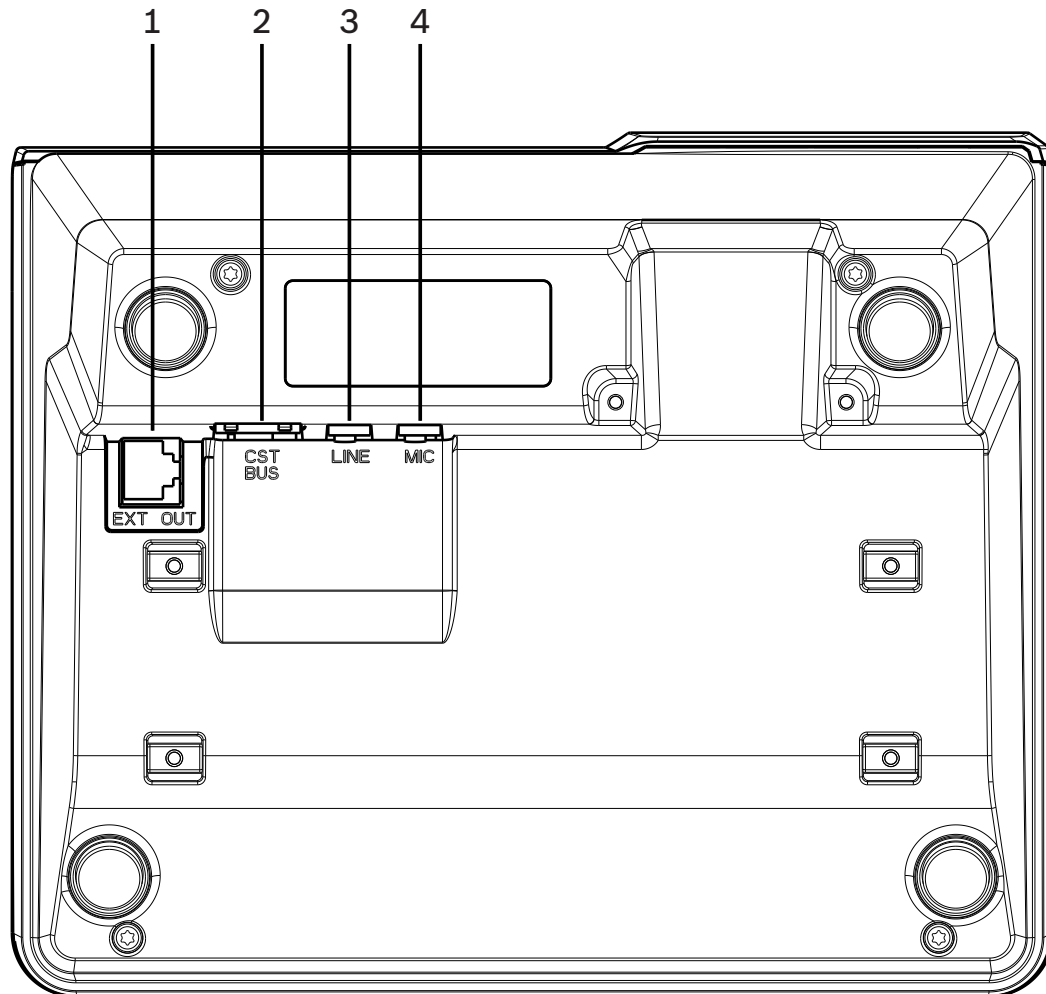


Nr.	Ikona	Elements	Apraksts (noklusējuma konfigurācija)
5		Barošanas indikators	Iedegas zaļā krāsā, ja ir ieslēgts barošanas avots.
6		Mikrofons	Mikrofons ar regulējamu kātu un iebūvētu pārraudzības funkciju.
7		Skaļrunis	Kļūmes vai VAC brīdinājuma skaņas signāliem.
8		Displejs	Izsaukumu stacijas vai visas sistēmas statusa/kļūdas rādījumiem.
9		Poga Esc	Izmanto, lai apstiprinātu un pārietu pie nākamā kļūdas ziņojuma. Pogai ir indikators.
10		Poga ▲	Ieslēdz/izslēdz sistēmu (gaidstāve). Pogai ir indikators.
11		Poga DEL	– (nav noklusējuma konfigurācijas).
12		Poga ▼	Pārtrauc tiešraides audio signālu. Pogai ir indikators.
13		Poga ↵	Paziņojumu ievadīšanai izvēlētām zonām. Pogai ir indikators.

### Skatiet

– *Modernizācijas opcijas, lpp. 14*

## 3.2 Pamatne



**Attēls 3.3:** Izsaukumu stacijas PMX-15CST un PMX-15ECS apakšskats

Nr.	Elements	Apraksts
1	Ports EXT OUT	Izsaukumu stacijas paplašinājuma savienojums
2	Ports CST BUS	Savienojums ar kontrolleri
3	Ports LINE	Savienojums ārējām audio ierīcēm vai pogai PTT
4	Ports MIC	Savienojums ar ārēju mikrofonu

## 4 Komplektācija

Skaitis	Komponents
1	Izsaukumu stacija PMX-15CST vai PMX-15ECS
1	Vītā pāra kabelis (3 metri)
7	Tīra papīra strēmeles
1	Vītā pāra vada fiksators
2	Vītā pāra vada fiksatora skrūves
1	Vāka noņemšanas rīks
1	Lietošanas rokasgrāmata
1	Svarīgas drošības instrukcijas

## 5 Uzstādīšana

### 5.1 Stāvoklis piegādes brīdī

Izsaukumu stacijas ir ieprogrammētas ar šādām rūpnīcas funkcijām un rekvizītu iestatījumiem:

Parametri		Iestatījums/apraksts
CAN adrese		0 (atvienota)
CAN datu pārraides ātrums		10 Kb/s
CAN darbības pārtraukšana		izsl.
Vārds		PMX-15CST / PMX-15ECS
Parole		Ar paroli aizsargāta iestatīšanas izvēlne. Parole: 2222
Ievadzvans		Izslēgts
Zummers		Iesl. (akustisks brīdinājuma signāls)
Kompresors		Izslēgts
Opcijas	Brīdinājuma pogas	Nav konfigurētas
	Atslēgveida slēdzis	Nav konfigurētas
	Ārējs mikrofons	Nav konfigurētas
Pogas piešķīre	Izvēles pogas 1-n	Izvēle no 1. zonas līdz n. zonai (1. poga = 1. zona, 2. poga = 2. zona utt.)
	↶	Paziņojums uz izvēlētajām zonām/grupām. Noklusējuma prioritāte: 50
	▲	Ieslēdz/izslēdz sistēmu. Noklusējuma prioritāte: 40
	▼	Pārtrauc aktīvu audio signālu. Noklusējuma prioritāte: 69
	ESC	Ļauj apstiprināt un pāriet uz nākamo kļūdas ziņojumu
	DEL	– (nav noklusējuma konfigurācijas)
Īpašās funkcijas		Nav konfigurētas



#### Brīdinājums!

Ja viens kontrolieris ir jāizmanto vairāku izsaukumu staciju darbināšanai, katrai izsaukumu stacijai ir jāpiešķir unikāla CAN adrese (1–16). Turklāt gadījumā, ja mainās CAN adrese, ir jāmaina arī konfigurācija.

## 5.2 Pogu marķējums

Izsaukuma staciju pogas tiek marķētas, izmantojot marķēšanas strēmeles, kas tiek ievietotas no augšpusēs. Izpildiet tālāk aprakstītās darbības, lai pievienotu pogām etiķetes:

1. Uzmanīgi atbrīvojiet caurspīdīgo vāku iekārtas augšpusē, izmantojot komplektācijā iekļauto atbrīvošanas rīku. Vāka augšpusē pa labi no mikroфона ir izveidots atvērums vāka atbrīvošanai.
2. Ievietojiet atvēršanas rīku tam paredzētajā atverē un pavelciet rīku pa labi.
3. Augšējie fiksatori atbrīvosies no korpusa.
4. Ievietojiet rīku pa kreisi no mikroфона un pārvietojiet pa kreisi.
5. Tagad vāku var noņemt.
6. Ievietojiet marķētās papīra strēmeles etiķešu laukos.
7. Pievienojiet caurspīdīgo vāku atpakaļ: savietojiet apakšējos vāka fiksatorus ar caurumiem izsaukumu stacijas korpusā, pēc tam ar līdzvērtīgu spēku uzmanīgi iespiediet vāka fiksatorus caurumos.

## 5.3 Modernizācijas opcijas



### ievērošanai!

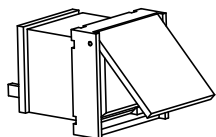
Šī sadaļa attiecas tikai uz izsaukumu staciju PMX-15CST.

Izsaukumu staciju var modernizēt ar maksimāli trim vāka pogām EB DPC un/vai vienu atslēgveida slēdzi NRS 90231. Var izmantot papildu vadības elementus, piemēram, trauksmju izsaukšanai noteiktos apgabalos (lokalizēta trauksme) vai sistēmas ieslēgšanai/izslēgšanai. Funkcijas tiek piešķirtas konfigurēšanas laikā, izmantojot IRIS-Net.

### 5.3.1

#### Trauksmes poga

EB DPC ir papildu poga, ko var uzstādīt izsaukumu stacijā. Caurspīdīga vāka virsma novērš nejaušu pogas aktivizēšanu. Vizualizācijas vajadzībām tajā ir iebūvēts augstas efektivitātes LED indikators, un tiek nodrošināta arī maksimāla darbības uzticamība. Pogas padeves līnijas pārrauga izsaukumu stacija. Rodoties kļūdai, par to tiek norādīts sistēmas kļūdu žurnālā.



Attēls 5.1: EB DPC

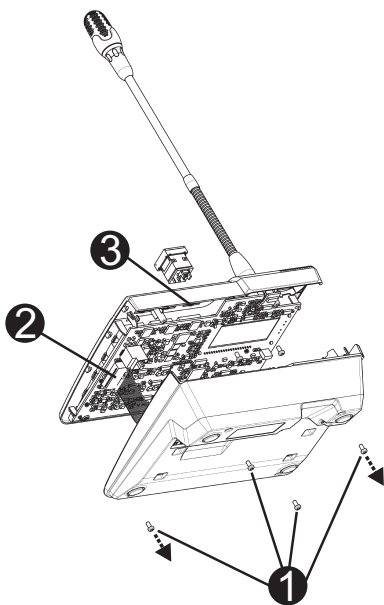
#### Montāža

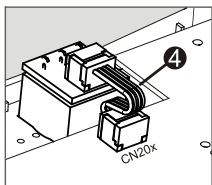
Ņemiet vērā tālāk sniegto informāciju par bloka EB DPC uzstādīšanu izsaukumu stacijā.



### ievērošanai!

Blokam EB DPC ir pieejama lietojuma piezīme.





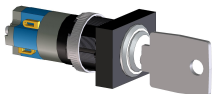
1. Atvienojiet no izsaukumu stacijas visus savienotājus.
2. Atskrūvējiet izsaukumu stacijas pamatplāksni (4 skrūves 1).
3. Uzmanīgi noņemiet pamatplāksni no iekārtas augšdaļas. Sāciet ar izsaukumu stacijas augšējo kreiso stūri.
4. Atvienojiet savienojuma kabeli no CN1 spraudņa savienotāja 2.
5. Sagatavojiet uzstādīšanai paredzēto vietu 3: izmantojot asu priekšmetu (īlenu vai tamlīdzīgu instrumentu), uzmanīgi izduriet korpusā caurumu un izgrieziet griešanai sagataves taisnstūri korpusa iekšienē. Veiciet jebkādas pēcapstrādes darbības, kas var būt nepieciešamas uzstādīšanas vietā (piem., vilēšana, apgriešana).
6. Novietojiet pogu uzstādīšanas vietā un vienmērīgi to piespiediet (jābūt iespējamam nosedzošo vāku atvērt uz augšpusi).
7. Atkarībā no tā, vai tiek izmantota uzstādīšanas vieta pa labi/vidū/pa kreisi, piespraudiet lentveida kabeli 4 pie plates CN201/CN202/CN203 spraudņa savienotāja.
8. Vēlreiz iespraudiet savienojošo kabeli ligzdā CN1.
9. Uzmanīgi piestipriniet atpakaļ izsaukumu stacijas pamatplāksni.
10. Atjaunojiet savienojumus.
11. Konfigurējiet pogu, izmantojot programmatūru.

Izsaukumu staciju var modernizēt ar maksimāli trim vāka pogām EB DPC un/vai vienu atslēgveida slēdzi NRS 90231. Var izmantot papildu vadības elementus, piemēram, trauksmju izsaukšanai noteiktos apgabalos (lokalizēta trauksme) vai sistēmas ieslēgšanai/izslēgšanai. Funkcijas tiek piešķirtas konfigurēšanas laikā, izmantojot IRIS-Net.

### 5.3.2

#### Atslēgveida slēdzis

NRS 90231 ir papildu atslēgveida slēdzis, ko var uzstādīt izsaukumu stacijā. Atslēgveida slēdža padeves līnijas pārrauga vadības stacija. Rodoties kļūdai, par to tiek norādīts sistēmas kļūdu žurnālā.



**Attēls 5.2:** NRS 90231

#### Montāža

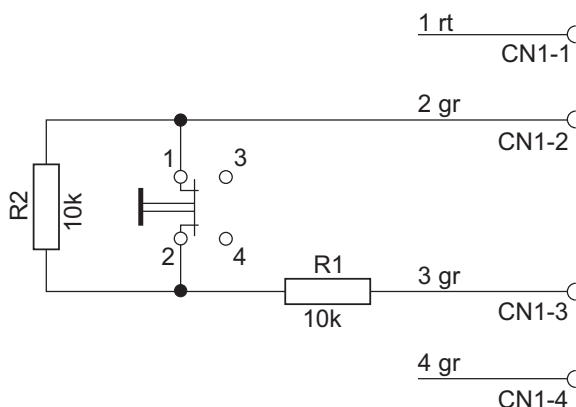
Ņemiet vērā tālāk sniegto informāciju par atslēgveida slēdža uzstādīšanu izsaukumu stacijā.

1. Atvienojiet no izsaukumu stacijas visus savienotājus
2. Atskrūvējiet izsaukumu stacijas pamatplāksni (4 skrūves)
3. Uzmanīgi noņemiet pamatplāksni no iekārtas augšdaļas, sākot ar izsaukumu stacijas augšējo kreiso stūri.
4. Atvienojiet savienojuma kabeli no spraudņa savienotāja CN1
5. Sagatavojiet uzstādīšanai paredzēto vietu: izmantojiet asu priekšmetu (īlenu vai līdzīgu), lai uzmanīgi izdurtu korpusā caurumu un izgrieztu griešanai sagatavoto taisnstūri korpusa iekšienē. Veiciet jebkādas sekojošas darbības, kas var būt nepieciešamas uzstādīšanas vietā (piem., vilēšana, nogriešana)

**Ievērošanai!**

Ņemiet vērā, ka kontaktu savienojumus var lodēt tikai pēc slēdža uzstādīšanas.

6. Izurbiet caurumu griešanai sagatavotās puses atverē, lai tur ievietotu atslēgveida slēdža fiksācijas ietvaru.
7. Savietojiet slēdzi un skrūvi un cieši pieskrūvējiet slēdzi, izmantojot komplektācijā iekļauto roboto skrūvi
8. Komplektācijā iekļautais četru kontaktu kabelis un rezistori jāsavieno, kā parādīts diagrammā tālāk



9. Ievērojiet pareizo lentveida kabeļa pievienošanas secību. Divi ārējie vadi — 1 (sarkanā krāsā) un 4 (zaļā krāsā) — jāapgriež pēc iespējas tuvāk nogriešanas punktam un jānoizolē. Divi iekšējie vadi — 2 (zaļā krāsā) un 3 (zaļā krāsā) jāpielodē slēdža savienojumiem 1 un 2. Polaritāte nav būtiska.
10. Atkarībā no tā, vai tiek izmantota uzstādīšanas vieta pa labi/vidū/pa kreisi, piespraudiet lentveida kabeli plates spraudņa savienotājam CN201/CN202/CN203.
11. Vēlreiz iespraudiet savienojošo kabeli ligzdā CN1
12. Uzmanīgi piestipriniet atpakaļ izsaukumu stacijas pamatplati
13. Atjaunojiet savienojumus
14. Konfigurējiet pogas, izmantojot programmatūru



## 6 Savienojums

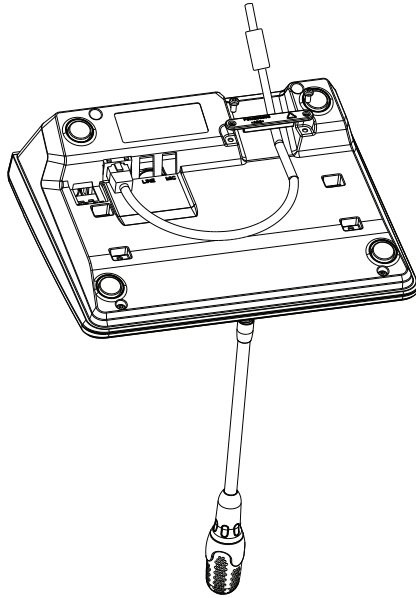
### 6.1 CST BUS



#### ievērbai!

Ja izsaukumu stacija tiek savienota ar kontrolleri, izmantojot kopni CST, izsaukumu stacija automātiski tiek konfigurēta atkarībā no iestatītās CAN adreses. Izsaukumu stacija ir gatava lietošanai pēc dažām sekundēm.

Kabelis kopnes CST savienošanai ir jāpievieno, kā parādīts attēlā tālāk. Kabeļa piestiprināšanai izmantojiet komplektācijā iekļauto vītā pāra vada fiksatoru un divas skrūves.



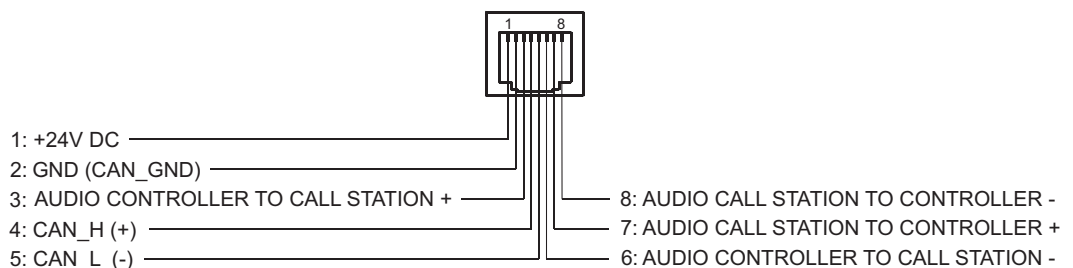
#### 6.1.1 Interfeisa apraksts

Kopnes CST ports tiek izmantots izsaukumu stacijas savienošanai ar kontrolleri. Tas ir astoņu kontaktu RJ-45 ports, kas nodrošina barošanas padevi, vadības interfeisu (CAN kopne) un audio interfeisu. Izsaukumu stacijai ir jābūt savienotai ar atbilstošu sienas kontaktligzdu, izmantojot komplektācijā iekļauto tīkla kabeli (3 m). Attēlā tālāk ir parādīta porta CST BUS piešķire un atbilstošais RJ-45 savienotājs.

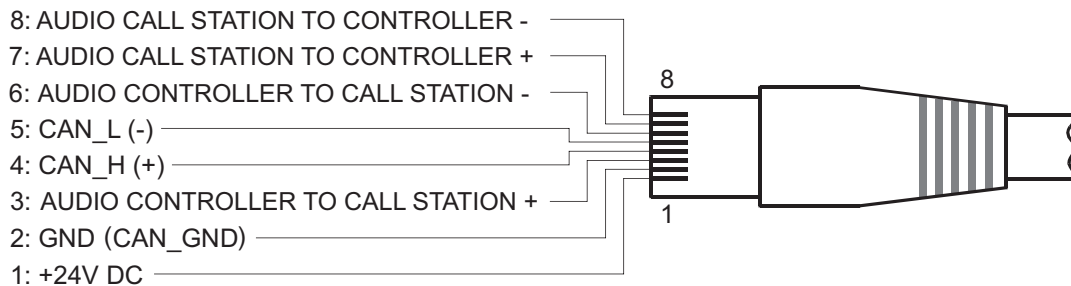


#### ievērbai!

Savienošanai obligāti jāizmanto ekranēti vītā pāra kabeli: CAN (4; 5), AUDIO CONTROLLER TO CALL STATION (3, 6) un AUDIO CALL STATION TO CONTROLLER (7, 8).



**Attēls 6.1:** Kopnes CST porta kontaktu piešķire



**Attēls 6.2:** Kopnes CST savienotāja kontaktu piešķīre

### Strāvas padeve

Izsaukumu stacijas minimālais padeves spriegums ir 15 V DC. Tā kā kontrollera minimālais padeves spriegums ir 18 V DC, maksimālais pieļaujamais sprieguma kritums savienojuma ķēdē starp kontrolleri un izsaukumu staciju ir 3 V DC. Skatiet izsaukumu stacijas vai izsaukumu stacijas paplašinājuma tehniskos datus (piem., padeves strāvu), lai izvēlētos atbilstošus savienojuma kabeļus, īpaši garos savienojuma kabeļus.

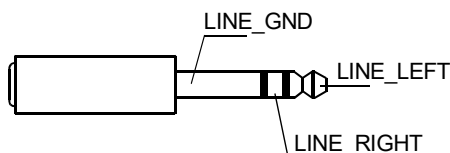
Ja sprieguma kritums ir lielāks par 3 V DC, ir jāpalielina kontrollera minimālais padeves spriegums, lai nodrošinātu minimālo izsaukumu stacijas padeves spriegumu.

## 6.2

### Ports LINE

#### Izmantošana par audio ieeju

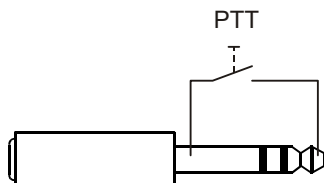
Portam LINE var pievienot ārēju audio ierīci (piem., bezvadu mikrofona uztvērēju). Diagrammā tālāk ir parādīti stereo ligzdas (3,5 mm miniligzda) kontakti, lai veidotu savienojumu ar portu LINE.



**Attēls 6.3:** Ligzdas LINE izmantošana par audio ieeju

#### Izmantošana par PTT kontakta ieeju

Ja pievienojat izsaukumu stacijai PTT mikrofona, ports LINE tiek izmantots kā PTT kontakta ieeja. Izsaukumu stacijai ir jāiestata PTT funkcija, izmantojot IRIS-Net konfigurēšanas laikā. Diagrammā tālāk ir parādīta stereo ligzdas (3,5 mm miniligzda) atbilstošā izmantošana.

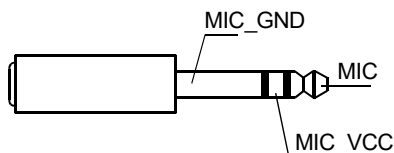


**Attēls 6.4:** Ligzdas LINE izmantošana par PTT kontakta ieeju

## 6.3

### MIC interfeiss

MIC interfeiss ļauj pievienot otru mikrofona. Var pievienot parastu datora mikrofona ( $V_{CC} = 3,3$  V). Diagrammā tālāk ir parādīta 3,5 mm stereo ligzdas piešķīre, lai veidotu savienojumu ar ligzdu MIC.



**Attēls 6.5:** Ligzdas MIC piešķīre

## 6.4 EXT interfeiss

Šī ligzda primāri tiek izmantota izsaukumu stacijas paplašinājuma pievienošanai. Lai to izdarītu, savienojiet izsaukumu stacijas paplašinājumu ar izsaukumu stacijas ligzdu EXT, izmantojot komplektācijā iekļauto savienošanas kabeli.

## 7 Konfigurācija

Izsaukumu stacijas ir jākonfigurē ar datoru, izmantojot IRIS-Net, jo tas ir visvienkāršākais paņēmieni un tas neparedz ierobežojumus. Pašās izsaukumu stacijās ir ļoti ierobežotas programmēšanas iespējas.

### Izvēlne

Lai atvērtu galveno izvēlni, kad izsaukumu stacija ir dīkstāves stāvoklī: nospiediet pogu ▼ un neatlaižot nospiediet pogu ▲.

Programmas piešķire	Programma 01	Skaņas līmenis	Skatiet sadaļu "Galvenā izvēlne, lpp. 20"
	Programma 02	Skaņas līmenis	
	:		
	Programma 16	Skaņas līmenis	
Datums/laiks			
Iestatīt valodu			
Indikatora pārbaude			
LCD kontrasts			
LCD spilgtums			
Monitora skaļums			
CST iestatīšana	Ieejas parole		Skatiet sadaļu "Iestatīšanas izvēlne, lpp. 22"
CST iestatīšanas izvēlne	CAN adrese		
	CAN datu pārraides ātrums		
	CAN darbības pārtraukšana		
	Aparātprogrammatūras versija		
	Zummers iesl./izsl.		
	Ievadzvans		
	Kompresors iesl./izsl.		
	Rādīt datumu un laiku		

### 7.1 Galvenā izvēlne

Šajā sadaļā ir aprakstīta izsaukumu stacijas PROMATRIX Galvenā izvēlne.

#### Programmas piešķire

Izsaukumu stacija ļauj piešķirt programmas atsevišķām PROMATRIX sistēmas zonām vai grupām. Programmām parasti ir zemāka prioritāte nekā citiem audio signāliem (piem., paziņojumiem vai ziņojumiem). Izmantojot vienas programmas tehnoloģiju, paziņojuma atskaņošanas laikā ir jāizslēdz mūzika visās zonās/grupās. Izmantojot duālo programmu tehnoloģiju, mūziku joprojām var atskaņot telpās, kur netiek atskaņots paziņojums. Ja katrai

zonai/grupai ir pieejama atsevišķa audio izeja un pastiprinātājs, paziņojumus un fona mūziku var pārraidīt pilnīgi neatkarīgi vienu no otra. Nospiežot uz pogas ↵, tiek atvērta apakšizvēlne Programmas. Šajā apakšizvēlnē iekļautie elementi ir aprakstīti tālāk. Tiek parādīts programmu saraksts (piem., no Programma 01 līdz Programma 16), kas piešķirts izsaukumu stacijai, izmantojot IRIS-Net. Sarakstā ir iekļautas tikai piešķirtās programmas. Spiežot pogu ▲ vai ▼, var pārslēgties starp programmām. Ja programmai jau ir piešķirtas zonas, izvēles pogu zaļie indikatori parāda, kuras zonas/grupas ir izvēlētas. Spiežot izvēles pogas, var izvēlēties nepieciešanās zonas/grupas. Par to norāda atbilstošās zaļās diodes.

**Ievēribai!**

Sistēmā PROMATRIX zonu piešķire tiek nekavējoties pieņemta.

Piešķire ir spēkā, kamēr izvēles pogas netiek atkārtoti nospiestas. Nospiežot pogu ↵, tiek atvērta apakšizvēlne Skaņas līmenis, kas ir aprakstīta tālāk. Tiek parādīts pašlaik sistēmā iestatītais skaļums. Spiežot pogu ▲ vai ▼, tiek iestatīts programmas skaļums. Skaļuma līmenis tiek palielināts vai samazināts ar 1 dB soli. Nospiežot pogu ▲ vai ▼ un turot, skaļums tiek pakāpeniski palielināts vai samazināts.

**Ievēribai!**

PROMATRIX sistēmā skaļuma līmeņa izmaiņa tiek nekavējoties pieņemta.

Nospiežot pogu ↵, izvēlētais iestatījums tiek pieņemts, un notiek atgriešanās ekrānā Programma.

**Datums/laiks**

Sistēmas PROMATRIX datums un laiks tiek iestatīts izsaukumu stacijā. Šī izvēlnes elementa rādījumu var rediģēt sadaļā CST iestatīšanas izvēlne. Nospiežot uz pogas ↵, tiek atvērts dialoglodziņš Datums/laiks. Spiežot pogu ▲ vai ▼, var pārslēgties starp dienu, mēnesi, gadu, stundām, minūtēm un sekundēm. Vērtību ievadišanai izmantojiet izsaukumu stacijas pogas 0–9. Nospiežot pogu ↵, tiek pieņemts izvēlētais iestatījums, un atkal tiek atvērta Galvenā izvēlne.

**Iestatīt valodu**

Nospiežot pogu ↵, tiek atvērts dialoglodziņš Iestatīt valodu. Spiežot pogu ▲ vai ▼, šajā dialoglodziņā var izvēlēties valodu, kādā jārāda saturs. Nospiežot pogu ↵, izvēlēta valoda tiek pieņemta, un notiek atgriešanās ekrānā Galvenā izvēlne.

**Indikatora pārbaude**

Nospiežot pogu ↵, tiek aktivizēta indikatoru pārbaude izsaukumu stacijā un visos pievienotajos izsaukumu stacijas paplašinājumos. Šīs pārbaudes laikā mirgo visi LED indikatori, un tiek aktivizēts skaļrunis. Nospiežot pogu ↵, indikatoru pārbaude tiek deaktivizēta, un notiek atgriešanās ekrānā Galvenā izvēlne.

**LCD kontrasts**

Nospiežot pogu ↵, tiek atvērts dialoglodziņš LCD kontrasts. Spiežot pogu ▲ vai ▼, šajā dialoglodziņā var regulēt LCD kontrastu atbilstoši skatīšanas leņķim. Tas ļauj panākt maksimālu redzamību no attiecīgā stāvokļa. Nospiežot pogu ↵, izvēlētais kontrasta iestatījums tiek pieņemts, un notiek atgriešanās ekrānā Galvenā izvēlne.

**LCD spilgtums**

Nospiežot pogu ↵, tiek atvērts dialoglodziņš LCD spilgtums. Spiežot pogu ▲ vai ▼, šajā dialoglodziņā var regulēt displeja spilgtumu. Nospiežot pogu ↵, izvēlētais spilgtums tiek pieņemts, un notiek atgriešanās ekrānā Galvenā izvēlne.

**Monitora skaļums**

Nospiežot pogu ↵, tiek atvērts dialoglodziņš Monitora skaļums. Spiežot pogu ▲ vai ▼, tiek regulēts skaļruņa skaļuma līmenis. Nospiežot pogu ↵, tiek pieņemts izvēlētais iestatījums, un atkal tiek atvērta Galvenā izvēlne.

**CST iestatīšana**

Nospiežot pogu ↵, tiek atvērts dialoglodziņš Parole. Vērtību ievadišanai izmantojiet izsaukumu stacijas pogas 0–9. Paroles tiek izmantotas, lai aktivizētu izsaukumu stacijas opcijas.

**Ievērošanai!**

Pēc noklusējuma CST iestatīšanas izvēlne tiek aktivizēta ar paroli 2222. Paroli var mainīt programmatūrā IRIS-Net.

**7.2****Iestatīšanas izvēlne**

Šajā sadaļā ir aprakstīta izsaukumu stacijas PROMATRIX CST iestatīšanas izvēlne.

**CAN adrese**

Nospiežot pogu ↵, tiek atvērts dialoglodziņš CAN adrese. Spiežot pogu ▲ vai ▼, tiek iestatīta nepieciešamā CAN adrese. Izsaukumu stacijai var piešķirt CAN adresi diapazonā no 1 līdz 16. Nospiežot pogu ↵, tiek pieņemta izvēlētā adrese, un no jauna tiek atvērts ekrāns CST iestatīšanas izvēlne.

**Ievērošanai!**

Adrese 0 (piegādes statuss) deaktivizē attālos sakarus starp izsaukumu staciju un PMX-4CR12. Izsaukumu stacija nav redzama sistēmā, lai arī tā ir fiziski savienota ar kopni CAN. Katra CAN adrese PMX-4CR12 vidē var pastāvēt tikai vienreiz. Pretējā gadījumā var rasties tīkla konflikti.

**CAN datu pārraides ātrums**

Nospiežot pogu ↵, tiek atvērts dialoglodziņš CAN datu pārraides ātrums. Spiežot pogu ▲ vai ▼, var pārslēgt pieejamos datu pārraides ātrumus. Nospiežot pogu ↵, tiek pieņemts izvēlētais iestatījums, un atkal tiek atvērta CST iestatīšanas izvēlne.

**CAN darbības pārtraukšana**

Nospiežot pogu ↵, tiek atvērts dialoglodziņš CAN darbības pārtraukšana. Nospiežot pogu ▲ vai ▼, tiek aktivizēta vai deaktivizēta darbību pārtraukšana šajā izsaukumu stacijā. Darbības pārtraukšana ir jāaktivizē izsaukumu stacijā, kas ir savienota ar kopnes CAN beigām. Nospiežot pogu ↵, tiek pieņemts izvēlētais iestatījums, un atkal tiek atvērta CST iestatīšanas izvēlne.

**Aparātprogrammatūras versija**

Parāda izsaukumu stacijas aparātprogrammatūras versiju.

**Zummers iesl./izsl.**

Iebūvēto skaļruni var programmēt kā akustisku brīdinājuma signālu. Signāls tiek atskaņots nepareizas darbības vai darbības traucējuma gadījumā vai kā brīdinājums. Nospiežot pogu ↵, tiek atvērts dialoglodziņš Zummers. Tiek parādīts pašreizējais zummera iestatījums ("iesl." vai "izsl."). Spiežot pogas ▲ vai ▼, var pārslēgties starp šiem diviem stāvokļiem. Nospiežot pogu ↵, tiek pieņemts izvēlētais iestatījums, un atkal tiek atvērta CST iestatīšanas izvēlne.

**Ievadvans**

Var ieprogramēt ievadvanu, kas tiek atskaņots pirms paziņojumiem. Paziņošanas režīmā ievadvans tiek pārraidīts uz izvēlētajām zonām/grupām ikreiz, kad tiek nospiesta poga ↵. Paziņojums var sākties ievadvana laikā, proti, stāstītājs var "pārtraukt" ievadvanu. Nospiežot pogu ↵, tiek atvērts dialoglodziņš Ievadvans. Tiek parādīts pašreizējais ievadvana iestatījums ("iesl." vai "izsl."). Spiežot pogas ▲ vai ▼, var pārslēgties starp šiem diviem stāvokļiem. Nospiežot pogu ↵, tiek pieņemts izvēlētais iestatījums, un atkal tiek atvērta CST iestatīšanas izvēlne.

**Kompresors iesl./izsl.**

Nospiežot pogu ↵, tiek atvērts dialoglodziņš Kompresors iesl./izsl.. Spiežot pogu ▲ vai ▼, tiek aktivizēta vai deaktivizēta mikroфона signāla saspiešana. Nospiežot pogu ↵, tiek pieņemts izvēlētais iestatījums, un atkal tiek atvērta CST iestatīšanas izvēlne.

**Rādīt datumu un laiku**

Nospiežot pogu ↵, tiek atvērts dialoglodziņš Rādīt datumu un laiku. Spiežot pogu ▲ vai ▼, tiek aktivizēts vai deaktivizēts izvēlnes elementa Datums/laiks rādījums izvēlnē. Nospiežot pogu ↵, tiek pieņemts izvēlētais iestatījums, un atkal tiek atvērta CST iestatīšanas izvēlne.

## 8 Darbība

### 8.1 Indikatori

Tālāk ir apkopots izsaukumu stacijas LED indikatoru signālu nozīme. Tiek pieņemts, ka izsaukumu stacijai ir standarta konfigurācija.

Indikatora signāls	Statuss	Apraksts
Zona (zaļā krāsā)	Izslēgts	Zona vai grupa nav izvēlēta
	Deg zaļā krāsā	<ul style="list-style-type: none"> <li>– Zona vai grupa izvēlēta</li> <li>– Aktivizēta īpaša funkcija</li> <li>– Aktivizēta tiešā zvanīšana</li> </ul>
Zona (sarkanā krāsā)	Izslēgts	Pārraidītajam audio signālam ir zemāka prioritāte nekā VAC prioritāte.
	Deg sarkanā krāsā	Pārraidītajam audio signālam ir prioritāte, kas līdzvērtīga VAC prioritātei vai augstāka par to.
▲	Izslēgts	Sistēma ir izslēgta (gaidstāves režīms)
	Deg zaļā krāsā	Sistēma ir ieslēgta un sagatavota darbam
	Mirgo zaļā krāsā	Sistēma ir ieslēgta, un notiek ielāde (aktivizēšanas process)
▼	Izslēgts	Spiežot pogu, nekas nenotiek — šo darbību nevar apturēt
	Deg zaļā krāsā	Nospiežot pogu, tiek izbeigts notikums, kas jau ir sākts
↻ (šī indikatora funkcija ir konfigurējama, izmantojot IRIS-Net)	Izslēgts	Izvēlētās zonas ir brīvas, un var veikt izsaukumu
	Deg zaļā krāsā, kamēr ir nospiesta skaļruņa poga	Tiek pārsūtīts paziņojums
	Mirgo zaļā krāsā	Izsaukumu stacija ar zemāku prioritāti pašlaik raida paziņojumu vismaz vienā izvēlētajā zonā, un pašreiz aktīvā izsaukumu stacija var pārtraukt šo paziņojumu
	Ātri mirgo zaļā krāsā	<ul style="list-style-type: none"> <li>– Vismaz viena no izvēlētajām zonām vai grupām saņem augstākas prioritātes signālu (paziņojumu, ievadzvanu, trauksmi), un to nevar pārtraukt</li> <li>– Ja ir iesākts izsaukums, augstākas prioritātes signāls to pārtrauc</li> </ul>
POWER	Izslēgts	Izsaukumu stacijai ir deaktivizēta/pārtraukta enerģijas padeve



Indikatora signāls	Statuss	Apraksts
	Deg zaļā krāsā	Izsaukumu stacijas enerģijas avots funkcionē normālā režīmā
FAULT	Izslēgts	Sistēma darbojas normāli
	Deg dzeltenā krāsā	Sistēmā ir kļūda — detalizēta informācija tiek rādīta LC displejā
	Mirgo dzeltenā krāsā	Sistēmā ir jauna, taču vēl neapstiprināta kļūda — detalizēta informācija tiek rādīta LC displejā
VOICE ALARM	Izslēgts	Trauksmes nav
	Deg sarkanā krāsā	Ir ieslēgta trauksme
	Mirgo sarkanā krāsā	Trauksme jau ir apturēta, taču tā vēl darbojas līdz signāla beigām

Atkarībā no sistēmas pašreizējā stāvokļa LC displejā tiek rādīta informācija par laiku, darbības statusiem, lietotājiem, iestatījumiem, kā arī kļūdu ziņojumi ar precīziem ierīču aprakstiem utt.

#### **Statusa norāde LC displejā**

Darbojoties parastā paziņošanas režīmā, LC displejā tiek parādīts izsaukumu stacijas nosaukums (1. rindiņa) un datums, un laiks (2. rindiņa).

#### **Norāde par kļūmi LC displejā**

Ja sistēmā rodas kļūda, tā tiek parādīta izsaukumu stacijā tālāk aprakstītajā veidā.

- Mirgo LED indikators FAULT, un, izmantojot iebūvēto skaļruni, tiek atskaņots signāls
- Kļūmes paziņojums tiek rādīts LC displejā
- Nospiežot pogu ESC, kļūmes ziņojums tiek apstiprināts un signāls tiek deaktivizēts. Vienlaikus indikators FAULT vairs nemirgo un paliek degam. Ja rodas jauna kļūda, atkal ir nepieciešams apstiprinājums
- Indikators FAULT signalizē par sistēmas kļūdu, kamēr tā netiek novērsta. Kļūmes rādījums un signāls jākonfigurē, izmantojot IRIS-Net konfigurāciju.

## 8.2 Funkcijas

Pēc ieslēgšanas izsaukumu stacija ir paziņošanas režīmā. Izsaukumu stacijas konfigurēšanai tiek izmantots izvēlnes režīms.

Poga	Paziņošanas režīms	Izvēlnes režīms
▲	Šī poga ieslēdz un izslēdz sistēmu. Aktivizēšanas process var ilgt dažas sekundes. Tiklīdz sistēma ir sagatavota darbam, indikators sāk degt zaļā krāsā. Lai sistēmas aktivizēšanas vai deaktivizēšanas laikā izvairītos no darbības kļūdām, nospiediet pogu un turiet to nospiestu vismaz trīs sekundes. Pogū var bloķēt, izmantojot IRIS-Net konfigurāciju.	Kad pārvietojaties izvēlnē, šī poga tiek izmantota, lai ritinātu uz augšu.
ESC	Nospiežot pogu ESC, vienlaicīgi tiek apstiprināts kļūdas ziņojums un atspējots skaņas signāls. Nospiediet pogu vēlreiz, lai parādītu nākamo kļūdas ziņojumu.	Pārvietojoties izvēlē, šī poga darbojas kā poga ESC, t.i., atceļ darbību vai atgriežas augstāka līmeņa izvēlnē.
▼	Nospiežot šo pogu, tiek pārtraukts tiešraides audio signāls (ievadzvans, trauksme, teksts). Precīzi funkciju var konfigurēt, izmantojot programmatūru IRIS-Net.	Kad pārvietojaties izvēlnē, šī poga tiek izmantota, lai ritinātu uz leju.
DEL	– (nav noklusējuma konfigurācijas)	Poga darbojas kā atsoļa taustiņš, ievadot skaitliskas vērtības.
↵	Šī poga tiek izmantota, lai aktivizētu paziņojumu izvēlētajās zonās vai grupās. Indikators funkcija ir aprakstīta sadaļā: <i>Indikatori, lpp. 24</i> . Papildus var ieprogrammēt pārslēgšanas režīmu.	Kad pārvietojaties izvēlnē, šī poga tiek izmantota ievades apstiprināšanai vai atlasītā izvēlnes elementa izvelei.
Izvēlnes pogas	Ierīcei ir 15 izvēlnes pogas ar atbilstošiem indikatoriem. Šīs pogas tiek izmantotas, lai atlasītu: <ul style="list-style-type: none"> <li>– atsevišķas zonas vai zonu grupas paziņojumiem (skat. sadaļu “<i>Stāvoklis piegādes brīdī, lpp. 12</i>”),</li> <li>– zvana/trauksmes signāliem,</li> <li>– runas reproducēšanai vai</li> <li>– programmas piešķiršanai (nospiežot vienreiz = ieslēgts, nospiežot vēlreiz = izslēgts).</li> </ul> Indikatoru signāli informē par pašreizējo izvēlnes statusu (sk. sadaļu “ <i>Indikatori, lpp. 24</i> ”).	Izmanto ciparu ievadīšanai.

Poga	Paziņošanas režīms	Izvēlnes režīms
	Pogas var arī piešķirt īpašai funkcijai, kā arī atcelt šādu piešķiri (piešķires nav). Funkcijas tiek piešķirtas, veicot konfigurēšanu ar personālo datoru. Atkarībā no konfigurācijas šīs izvēles pogas var izmantot kā ciparu tastatūru zonas izvēlei.	
ALARM	Šī poga (ja uzstādīta) tiek izmantota, lai aktivizētu trauksmes signālu, kas tiek pārraidīts uz programmējamām zonām. Brīdinājuma indikators iedegas, tiklīdz tiek ieslēgta trauksme. Nospiežot pogu ESC, trauksme tiek atkal apturēta. Trauksmes tips tiek definēts, konfigurējot PROMATRIX sistēmu.	
Atslēgveida slēdzis	Atslēgveida slēdzis (ja uzstādīts) sniedz vai liedz piekļuvi noteiktām pogām. Pogų piekļuves līmeni var ieprogrammēt IRIS-Net.	

### Izsaukuma izvēle

Paziņojumiem var atlasīt ieprogrammētas zonas vai zonu grupas:

- Nospiediet vienu vai vairākas izsaukumu stacijas vai izsaukumu stacijas paplašinājumu izvēles pogas, lai atlasītu zonu(-as) vai zonu grupu(-as). Atbilstošais indikators iedegsies zaļā krāsā.
- Lai atspējotu zonu vai zonu grupu, kas jau ir atlasīta, vēlreiz nospiediet atbilstošo izvēles pogu. Attiecīgais indikators, kas deg zaļā krāsā, izslēgsies.
- Ja izvēles pogas sarkanā krāsā degošais indikators neizslēdzas, attiecīgajā zonā vai zonu grupā tiek ieslēgta trauksme vai tiek izplatīts augstas prioritātes evakuācijas ziņojums (sk. sadaļu "Indikatori, lpp. 24").

### Izsaukuma izvēle, izmantojot ciparu taustiņu funkciju

Ciparu taustiņu funkciju var izmantot arī tam, lai atlasītu ieprogrammētas zonas vai zonu grupas. Tas var būt noderīgi, piemēram, ja izsaukumu stacijai nav izsaukumu stacijas paplašinājuma.

- Pārliedcinieties, ka IRIS-Net programmatūras konfigurācijas cilnē opcijai CIPARU TAUSTIŅI ir iestatīts statuss IESLĒGTS.  
Taustiņa piešķiršana tiek saglabāta IRIS-Net, kad poga IESLĒGTS ir atspējota, taču šādā gadījumā ciparu funkcija nedarbosies. Detalizētu informāciju skatiet IRIS-Net rokasgrāmatā.
- Nospiediet jebkuru ciparu no 1 līdz 999, lai ievadītu vienu vai vairākas zonas vai zonu grupas.
- Izmantojiet taustiņu \*, lai norādītu zonu grupu, un taustiņu #, lai apstiprinātu zonas vai zonu grupas ievadišanu. Kopumā vienlaikus var piešķirt 16 zonas/zonu grupas.  
**Piemēram**, lai atlasītu 1. un 2. zonu grupu un 80. un 90. zonu, atlasiet: \*1# \*2# 80# 90#.
- Displejā tiek parādītas izvēlētās zonas un zonu grupas.  
**Piemēram**: G1 G2 Z80 Z90.
- Ja ir ievadīts nepareizs zonas vai zonas grupas numurs, atskan pīkstiens, lai brīdinātu lietotāju.

- Lai noņemtu zonu vai zonu grupu no saraksta, atkārtoti izvēlieties zonu vai zonu grupu un pēc tam nospiediet taustiņu \*.
- **Piemēram**, lai noņemtu 1. zonu grupu no iepriekšējā saraksta spiediet: \*1\*. Pēc tam displejā būs redzams G2 Z80 Z90.
- Lai no saraksta noņemtu visas zonas vai zonu grupas, nospiediet un ilgāk par 3 sekundēm turiet nospiestu taustiņu \*.
- Lai atsauktu pēdējo izvēlēto zonu vai zonu grupu, nospiediet un ilgāk par 2 sekundēm turiet nospiestu taustiņu #.

#### Izsaukuma sāksana

- Tiklīdz izvēle ir veikta, nospiediet pogu ↵, lai sāktu izsaukumu. Indikatora funkcija, kas informē par atlasīto zonu pieejamību, ir konfigurēta IRIS-Net. Skatiet sadaļu “Indikatori, lpp. 24”.
- Paziņojuma laikā indikators ↵ deg zaļā krāsā.
- Turiet pogu ↵ nospiestu līdz paziņojuma beigām. Ja poga ir konfigurēta programmatūrā IRIS-Net, indikators ↵ sāk mirgot zaļā krāsā, tiklīdz lietotāja darbību pārtrauc notikums ar augstāku prioritāti. Šādā gadījumā paziņojums ir jāatkārto.
- Pēc pogas ↵ atlaišanas veiktā izvēle saglabājas līdz nākamās izvēles veikšanas brīdim.

#### Kopējais izsaukums

Izsaukums tiek veikts visās sistēmas zonās. Šo pogu var piešķirt pogai, izmantojot IRIS-Net. Ir jāveic tās pašas darbības, ko veicat izvēles izsaukumam.

- Nospiediet kopējā izsaukuma pogu, lai atlasītu visas sistēmas zonas.
- Nospiediet pogu ↵, lai aktivizētu kopējo izsaukumu. Visām esošo zonu vai grupu pogām iedegas zaļais indikators, un, kad atlasāt “all”, iedegas kopējā izsaukuma pogas indikators.
- Turiet pogu ↵ nospiestu līdz paziņojuma beigām. Indikators ↵ funkcionē tāpat kā izvēles izsaukuma laikā.

#### Vispārīga trauksme

##### levēribai!



Ieslēdzot trauksmi, tiek ņemta vērā prioritāte, kāda ir izsaukumu stacijai, no kuras trauksme tiek aktivizēta. Lietotājs var konfigurēt izsaukumu stacijas, no kurām var ieslēgt trauksmi. Ja ir konfigurēti atbilstoši iestatījumi, trauksmi var ieslēgt arī, sistēmai atrodoties gaidstāves režīmā. Katrai sistēmā esošai izsaukumu stacijai tiek nosūtīts vizuāls un, iespējams, arī akustisks signāls, lai norādītu, ka ir aktivizēta trauksme.

Trauksmes pogas var konfigurēt tā, lai trauksmes signāls tiktu pārraidīts visām zonām/grupām. Vispārīgas trauksmes signāls tiek pārraidīts uz visām sistēmas zonām/grupām. Nospiežot zem vāciņa izvietoto pogu ALARM, tiek ieslēgta trauksme. Trauksmes laikā poga deg sarkanā krāsā. Trauksmei ir augsta prioritāte, un tai ir augstāks svarīgums nekā visiem paziņojumiem un signāliem, izņemot darbības, kas tiek veiktas no centrālās sistēmas. Nospiežot pogu ESC, trauksme tiek atkal izslēgta.

#### Izvēles trauksme

##### levēribai!



Ieslēdzot trauksmi, tiek ņemta vērā prioritāte, kāda ir izsaukumu stacijai, no kuras trauksme tiek aktivizēta. Lietotājs var konfigurēt izsaukumu stacijas, no kurām var ieslēgt trauksmi. Ja ir konfigurēti atbilstoši iestatījumi, trauksmi var ieslēgt arī, sistēmai atrodoties gaidstāves režīmā. Katrai sistēmā esošai izsaukumu stacijai tiek nosūtīts vizuāls un, iespējams, arī akustisks signāls, lai norādītu, ka ir aktivizēta trauksme.

Trauksmes pogas var konfigurēt tā, lai trauksmes signāls tiktu pārraidīts tikai noteiktām iepriekš izvēlētām zonām/grupām. Tāpat kā ar izvēles izsaukumu vispirms ir jāatlasa zonas/grupas, kurās trauksme jāieslēdz. Pēc tam jānospiež zem vāciņa izvietotā izvēles trauksmes poga. Trauksmes laikā poga deg sarkanā krāsā. Pēc tam nākamajai trauksmei var norādīt zonas/grupas.

Nospiežot pogu ESC, trauksme tiek atkal izslēgta.

#### **Signālu apturēšana**

Nospiežot pogu ▼, tiek apturēta pašreizējā trauksme vai zvans vai atcelta runas translēšana.

Pogas ▼ funkciju (prioritāti, vietējos notikumus utt.) var konfigurēt, izmantojot IRIS-Net.

#### **Sistēmas ieslēgšana/izslēgšana**

Sistēmu var ieslēgt vai izslēgt ar pogu ▲. Parasti to nevar izdarīt ne no vienas izsaukumu stacijas. Šī iemesla dēļ šo funkciju var programmēt, izmantojot IRIS-Net.

Deaktivizētā režīmā (gaidstāvē) atbilstošais indikators nedeg. Nospiežot pogu ▲, sistēma tiek ieslēgta. Aktivizēšanas procesa laikā mirgo indikators ▲. Kad sistēma ir gatava darbam, indikators ▲ paliek degam (attiecas uz visām izsaukumu stacijām sistēmā).

Lai izslēgtu sistēmu, poga ▲ ir jānospiež un jātur nospiesta aptuveni trīs sekundes. Šī prasība ļauj novērst nejaušu deaktivizēšanu, ja poga tiek nospiesta nejauši.

Sistēmu var arī ieslēgt vai ielādēt automātiski no ārpusē, nospiežot pogu ALARM vai secīgi iedarbinot trauksmes signālus.

#### **Īpašās funkcijas**

Katrai izsaukumu stacijas izvēles pogai var piešķirt īpašu funkciju. Tas nozīmē, ka izsaukumu staciju var izmantot kā ieejas termināli, lai kontrolētu apgaismojumu, durvju mehānismu, žalūzijas utt. Skaļuma līmeņus var kontrolēt arī, izmantojot pogas ar augšupvērsto/lejupvērsto bultiņu. Plašāka informācija par šo tēmu ir atrodama IRIS-Net dokumentācijā.

## 9 Tehniskā apkope

Izsaukumu stacijai nav nepieciešama nekāda īpaša apkope. Lai nodrošinātu higiēnu un noņemtu netīrumus, izsaukumu staciju var tīrīt ar mīkstu drānu.

## 10 Tehniskie dati

### Elektriskie

Ports CAN BUS	10, 20 vai 62,5 Kb/s, 1 RJ-45, maks. garums 1000 m
Maksimālais mikroфона ieejas signāla līmenis	-21 dBu
Maksimālais līnijas ieejas signāla līmenis	+4 dBu
Maksimālais līmenis izejā NF	+12 dBu
Mikrofons Nominālais akustiskais ieejas līmenis Frekvences reakcija Signāla un trokšņa attiecība	85 dBSPL 250 Hz–10 kHz (-6 dB) > 60 dB
Pogas	5 sākotnēji ieprogrammēti, 15 programmējami zonu/funkciju taustiņi/ cipartastatūra.
Iebūvētās trauksmes pogas (tikai PMX-15ECS)	2 trauksmes pogas (ar caurspīdīgu vāciņu) trauksmes signāla pārraidīšanai. Pogu padeves līnijas pārrauga izsaukumu stacija.
Iebūvēts atslēgveida slēdzis (tikai PMX-15ECS)	Atslēgveida slēdzis neatļautas izsaukumu stacijas izmantošanas novēršanai. Atslēgveida slēdža padeves līnijas pārrauga izsaukumu stacija.
Indikatoru signāli	Barošana (zaļā krāsā), kļūme (dzeltenā krāsā), trauksme (sarkanā krāsā) Zaļš vai dzeltens LED indikators katrai sākotnēji ieprogrammētai izvēlnes pogai Zaļš un sarkans LED indikators katram zonas/ funkcijas taustiņam
LC displejs	LC displejs ar fona apgaismojumu (122 x 32 pikseļi)
Porti	1 CST BUS ports (vadības dati + audio + barošana, RJ-45) 1 audio avots (signāla līmenis, tālruņa ligzda) 1 mikroфона ports (tālruņa ligzda) 1 EXT OUT ports (izsaukumu stacijas paplašinājums, RJ-12)
Līdzstrāvas jaudas izlietojums	15–58 V
Maksimālā strāvas padeve (bez izsaukumu stacijas paplašinājumiem)	Gaidstāve/dīkstāve/paziņojums/trauksme: 24 V / 80 mA / 1,92 W
Maksimālā strāvas padeve (ar 5 izsaukuma stacijas paplašinājumiem)	Gaidstāve/dīkstāve/paziņojums/trauksme: 24 V / 190 mA / 4,56 W

**Mehāniskie**

Krāsa	RAL 9017 (asfalta melna)
Izstrādājuma izmēri (augstums x platums x dziļums)	166 mm x 200 mm x 66 mm (bez mikroфона)
66 mm (bez mikroфона)	E1, E2, E3
Neto svars (PMX-15CST)	0,6 kg
Neto svars (PMX-15ECS)	1,64 kg
Svars ar iepakojumu (PMX-15CST)	1,1 kg
Svars ar iepakojumu (PMX-15ECS)	1,82 kg

**Vides**

Ekspluatācijas temperatūra	No -5 °C līdz +45 °C (no +23 °F līdz +113 °F)
Glabāšanas un transportēšanas temperatūra	No -25 °C līdz +70 °C

**Strāvas padeve**

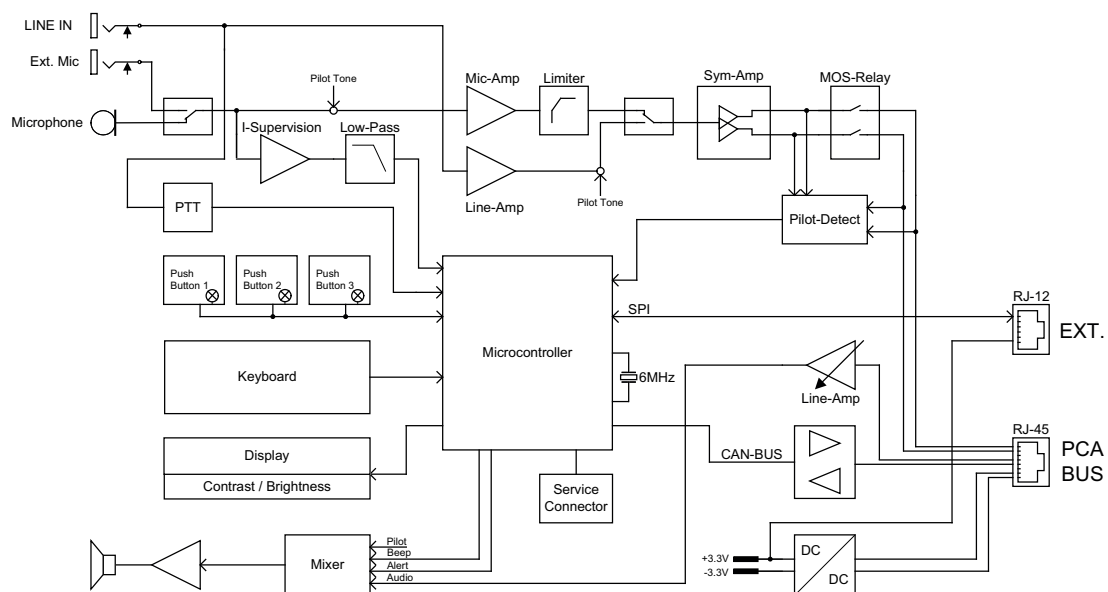
	<b>PMX-15CST/ PMX-15ECS</b>	<b>EB DPC</b>	<b>NRS 90231</b>	<b>PMX-20CSE</b>
Gaidstāve	60 mA	0 mA	0 mA	0 mA
Dīkstāve (bez audio signāla)	80 mA	0 mA	0 mA	15 mA
Paziņošanas režīms (-10 dB)	80 mA	8 mA	0 mA	15 mA
Brīdinājuma (trauksmes) režīms (-3 dB)	80 mA	8 mA	0 mA	15 mA

**Noteikumi**

- FCC – šī ierīce atbilst FCC noteikumu 15. daļai. Darbība ir pakļauta diviem tālāk norādītajiem nosacījumiem.
  - Šī ierīce nedrīkst radīt kaitīgus traucējumus.
  - Šai ierīcei ir jāpieņem visi saņemtie traucējumi, tostarp traucējumi, kas var izraisīt nevēlamu darbību.
- ICES-003 – šis B klases digitālais aparāts atbilst Kanādas standarta ICES-003 prasībām. Cet appareil numérique de la classe B est conforme à la norme NMB-003 du Canada.

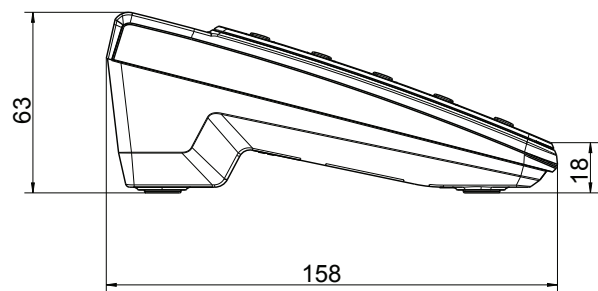
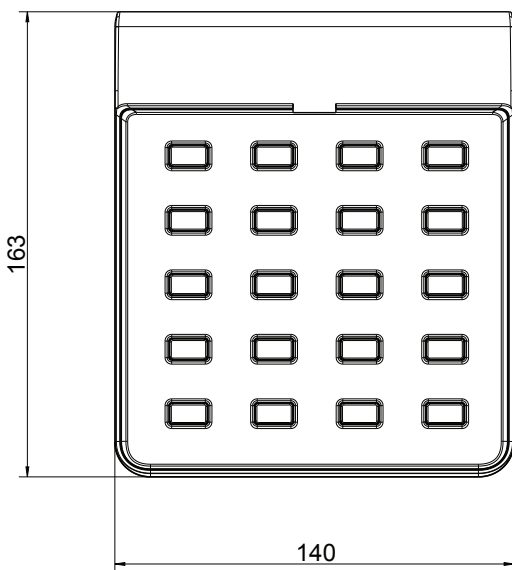
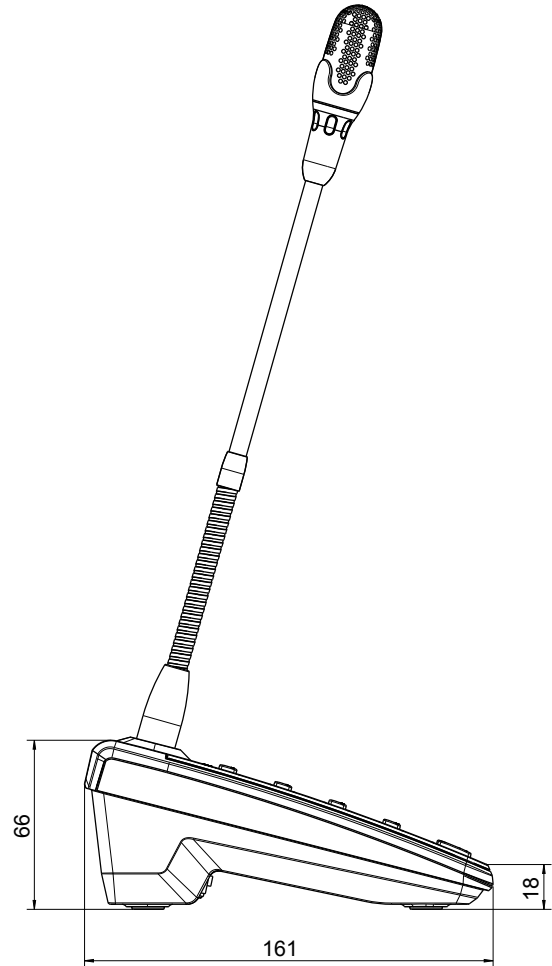
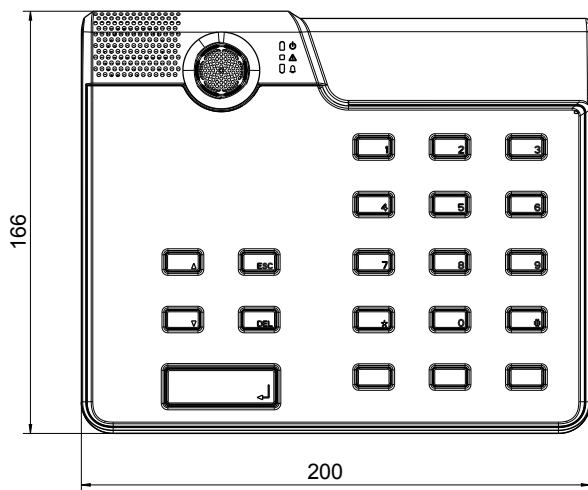


## 10.1 Principiālā shēma



## 10.2 Izmēri

Izsaukumu stacijām PMX-15CST un PMX-15ECS ir vienādi ārējie izmēri. Šajā attēlā ir parādīta tikai izsaukumu stacija PMX-15CST:



# 11

## Pielikumi

### 11.1

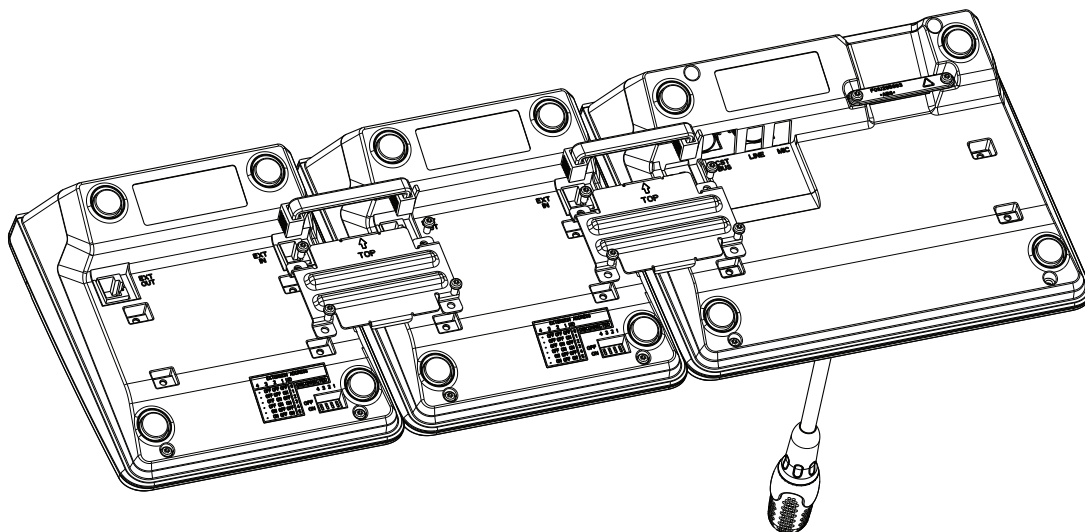
### Izsaukumu stacijas paplašinājums

Izsaukumu stacijai var pievienot, lielākais, piecus izsaukumu stacijas paplašinājumus. Izsaukumu stacijas paplašinājumam ir 20 pielāgojamas izvēles pogas. Katrai izsaukumu stacijas paplašinājuma pogai ir zaļš un sarkans indikators, un pogas ir marķētas tāpat kā izsaukumu stacijas pogas. Proti, marķējumus aizsargā caurspīdīgs pārklājums, un tos var jebkurā laikā nomainīt. Izsaukumu staciju joprojām var lietot kā vertikāli novietotu vai darbgaldā iebūvētu ierīci arī tad, ja ir uzstādīti izsaukumu stacijas paplašinājumi. Tāpat kā izsaukumu stacija, arī izsaukumu stacijas paplašinājums pārrauga iekšējos procesus. Rodoties kļūdai, tā tiek ierakstīta sistēmas kļūdu žurnālā.

#### Montāža

Ņemiet vērā tālāk sniegto informāciju par izsaukumu stacijas paplašinājuma uzstādīšanu izsaukumu stacijai.

1. Atvienojiet no izsaukumu stacijas visus savienotājus.
2. Novietojiet izsaukumu staciju un izsaukumu stacijas paplašinājumu blakus, lai to virsmas būtu vērstas uz leju.
3. Piestipriniet savienojošo plāksni ar 4 skrūvēm (Torx T10), ņemot vērā uz savienojošās plāksnes esošo simbolu TOP (augšpuse).



4. Ievietojiet savienojošo kabeli izsaukumu stacijas vai izsaukumu stacijas paplašinājuma ligzdā EXT (savienotājs ar klikšķi nofiksēsies vietā).
5. Iestatiet izsaukumu stacijas paplašinājumam unikālu adresi, izmantojot DIP slēdzi EXTENSION ADDRESS (sk. tabulu tālāk).



#### Ievērošanai!

Ja izmantojat vairākus izsaukumu stacijas paplašinājumus, tiem adreses jāpiešķir augošā secībā no kreisās puses uz labo (1–5).

6. Pievienojiet izsaukumu staciju.
7. Konfigurējiet izsaukumu stacijas paplašinājumu, izmantojot programmatūru IRIS-Net.

**Ievēribai!**

Ja izsaukumu stacijas sistēmā, kas jau ir konfigurēta, tiek aizstāts izsaukumu stacijas paplašinājums, jaunajai ierīcei ir jāpiešķir aizstātās ierīces adrese, izmantojot DIP slēdzi EXTENSION ADDRESS.

DIP slēdzis				ID	Komentārs
4	3	2	1		
-	IZSL.	IZSL.	IZSL.	0	Atvienots
-	IZSL.	IZSL.	<b>IESL.</b>	1	
-	IZSL.	<b>IESL.</b>	IZSL.	2	
-	IZSL.	<b>IESL.</b>	<b>IESL.</b>	3	
-	<b>IESL.</b>	IZSL.	IZSL.	4	
-	<b>IESL.</b>	IZSL.	<b>IESL.</b>	5	

**Tabula 11.1:** Paplašinājuma adrese







**Bosch Security Systems B.V.**

Torenallee 49

5617 BA Eindhoven

Netherlands

**[www.boschsecurity.com](http://www.boschsecurity.com)**

© Bosch Security Systems B.V., 2023

**Building solutions for a better life.**

202303101149