

# PAVIRO Oproeppost

PVA-15CST | PVA-15ECS



# Inhoudsopgave

<b>1</b>	<b>Belangrijke productinformatie</b>	<b>4</b>
1.1	Veiligheidsinformatie	4
1.2	Verwijderingsinstructies	4
1.3	FCC-stelling	5
<b>2</b>	<b>Beknopte informatie</b>	<b>6</b>
<b>3</b>	<b>Systeemoverzicht</b>	<b>7</b>
3.1	Boven	7
3.2	Onder	10
<b>4</b>	<b>Meegeleverde onderdelen</b>	<b>11</b>
<b>5</b>	<b>Installatie</b>	<b>12</b>
5.1	Status bij aflevering	12
5.2	Knoplabels	13
5.3	Opties voor achteraf aanbrengen	14
5.3.1	Alarmknop	14
5.3.2	Sleutelschakelaar	15
<b>6</b>	<b>Aansluiting</b>	<b>17</b>
6.1	CST BUS	17
6.1.1	Beschrijving van de interface	17
6.2	LINE-poort	18
6.3	MIC-interface	18
6.4	EXT-interface	19
<b>7</b>	<b>Configuratie</b>	<b>20</b>
7.1	Hoofdmenu	20
7.2	Setup-menu	22
<b>8</b>	<b>Bediening</b>	<b>24</b>
8.1	Indicatoren	24
8.2	Functies	26
<b>9</b>	<b>Onderhoud</b>	<b>30</b>
<b>10</b>	<b>Technische gegevens</b>	<b>31</b>
10.1	Schakelschema	33
10.2	Afmetingen	33
<b>11</b>	<b>Bijlagen</b>	<b>35</b>
11.1	Extra bedieningspaneel	35

# 1 Belangrijke productinformatie

## 1.1 Veiligheidsinformatie

1. Lees en bewaar deze veiligheidsvoorschriften. Volg alle instructies en alle waarschuwingen op.
2. Download de meest recente versie van de toepasselijke installatiehandleiding van [www.boschsecurity.com](http://www.boschsecurity.com) voor installatie-instructies.



### **Informatie**

Instructies vindt u in de Installatiehandleiding.

3. Volg alle installatie-instructies op en houd rekening met de volgende waarschuwingssignalen:



**Kennisgeving!** Kennisgeving met aanvullende informatie. Meestal leidt het negeren van een kennisgeving niet tot schade aan de apparatuur of tot persoonlijk letsel.



**Voorzichtig!** De apparatuur of andere eigendommen kunnen beschadigd raken of personen kunnen letsel oplopen als de waarschuwing wordt genegeerd.



**Waarschuwing!** Gevaar van elektrische schok.

4. Installatie en onderhoud van het systeem mogen alleen door gekwalificeerd personeel worden uitgevoerd, in overeenstemming met de geldende plaatselijke voorschriften. Bevat geen onderdelen die door de gebruiker dienen te worden onderhouden.
5. Installatie van een noodsignaleringsysteem (uitgezonderd oproepposten en extra bedieningspanelen van oproepposten) alleen in een beperkt toegankelijk gebied. Kinderen mogen geen toegang tot het systeem krijgen.
6. Voor de rekmontage van systeemapparaten moet u ervoor zorgen dat de kwaliteit van het apparaatuurrek geschikt is om het gewicht van de toestellen te dragen. Wees voorzichtig bij het verplaatsen van een rek om letsel door omkantelen te voorkomen.
7. Stel het apparaat niet bloot aan gedruppel of gespetter en plaats nooit voorwerpen die gevuld zijn met vloeistof, zoals vazen, op het apparaat.



**Waarschuwing!** Stel het apparaat niet bloot aan regen of vocht, om het risico op brand en elektrische schokken te vermijden.

8. Apparatuur met netvoeding moet worden aangesloten op een geaarde wandcontactdoos met een beschermende aardingsaansluiting. Er moet een externe, gemakkelijk te bedienen netstekker of een meerpolige netschakelaar worden geïnstalleerd.
9. Vervang de netzekering van een apparaat alleen door een zekering van hetzelfde type.
10. De beschermende aardaansluiting van een apparaat dient te worden aangesloten op beschermende aarde voordat het apparaat op een voeding wordt aangesloten.

## 1.2 Verwijderingsinstructies



### **Oude elektrische en elektronische apparaten.**

Elektrische of elektronische apparaten die niet meer worden onderhouden, moeten afzonderlijk worden ingezameld en opgestuurd voor milieuvriendelijke recycling (in overeenstemming met de Europese richtlijn betreffende afgedankte elektrische en elektronische apparatuur).

Om oude elektrische of elektronische apparatuur weg te gooien, dient u gebruik te maken van de retour- en verzamelssystemen van uw betreffende land.

## 1.3 FCC-stelling



**Waarschuwing!** Wijzigingen of aanpassingen die niet expliciet door Bosch zijn goedgekeurd, kunnen de bevoegdheid van de gebruiker om de apparatuur te bedienen teniet doen.



### **Kennisgeving!**

Dit apparaat is getest en voldoet aan de limieten die zijn vastgesteld voor een digitaal apparaat van klasse B, overeenkomstig deel 15 van de FCC-regels. Deze limieten zijn opgesteld om redelijke bescherming te bieden tegen schadelijke interferentie in een in de huiselijke omgeving gebruikte installatie. Deze apparatuur genereert en maakt gebruik van HF-energie en kan deze uitstralen. Als de apparatuur niet volgens de instructies wordt geïnstalleerd of gebruikt, kan deze schadelijke interferentie bij radiocommunicatie veroorzaken. Garantie dat in een bepaalde situatie geen interferentie zal plaatsvinden, wordt echter niet gegeven. Als dit apparaat schadelijke interferentie van radio- en televisieontvangst veroorzaakt, hetgeen is vast te stellen door het apparaat uit en in te schakelen, kan de gebruiker een of meer van de volgende maatregelen nemen om dit probleem op te lossen:

- Richt de ontvangstantenne anders of verplaats hem.
- Vergroot de afstand van het apparaat tot de ontvanger.
- Sluit het apparaat aan op een stopcontact in een andere groep dan die waarop de ontvanger is aangesloten.
- Vraag de verkoper of een ervaren technicus voor radio-/televisie-/communicatie-apparatuur om assistentie.

## 2 Beknopte informatie

PVA-15CST en PVA-15ECS zijn oproepposten voor het PAVIRO-systeem:

- De PVA-15CST-oproeppost wordt geleverd zonder sleutelschakelaars of alarmtoetsen, maar deze optionele componenten kunnen worden ingebouwd zoals is beschreven in *Opties voor achteraf aanbrengen, pagina 14*.
- De PVA-15ECS-oproeppost heeft een in de fabriek gemonteerde sleutelschakelaar en twee alarmtoetsen.

Beide oproepposten zijn voorzien van een microfoon met zwanenhals met plopbescherming en permanente bewaking, in totaal twintig toetsen, een verlicht LCD-display en een ingebouwde luidspreker.

De oproepposten kunnen worden uitgebreid om te voldoen aan de vereisten van de gebruiker door maximaal vijf extra PVA-20CSE-bedieningspanelen aan te sluiten, elk met 20 aanpasbare selectietoetsen.

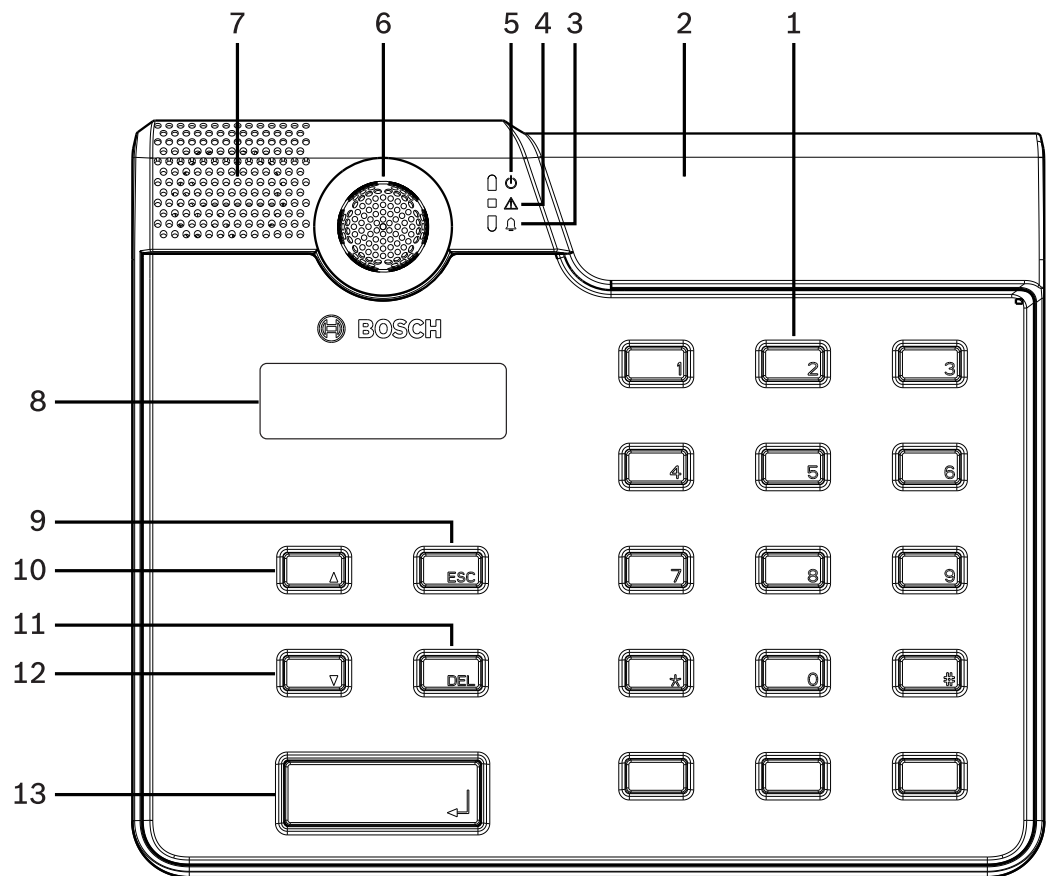
Andere eigenschappen:

- Vijf menu-/functietoetsen (voorgeprogrammeerd) - één groen of één oranje indicatielampje per toets
- 15 selectietoetsen (aanpasbaar) - twee indicatielampjes (groen/rood) per toets
- Numerieke zoneselectie (kan worden geactiveerd tijdens IRIS-Net-configuratie)
- Label met transparant afdekkapje - u kunt het label op elk gewenst moment verwisselen
- Kan worden gebruikt als losstaand of inbouwapparaat op bureau of in rek
- Interne bewaking met foutregistratie - voldoet aan alle relevante nationale en internationale standaarden
- Eenvoudige configuratie - gebruik van de configuratiewizard of IRIS-Net-software

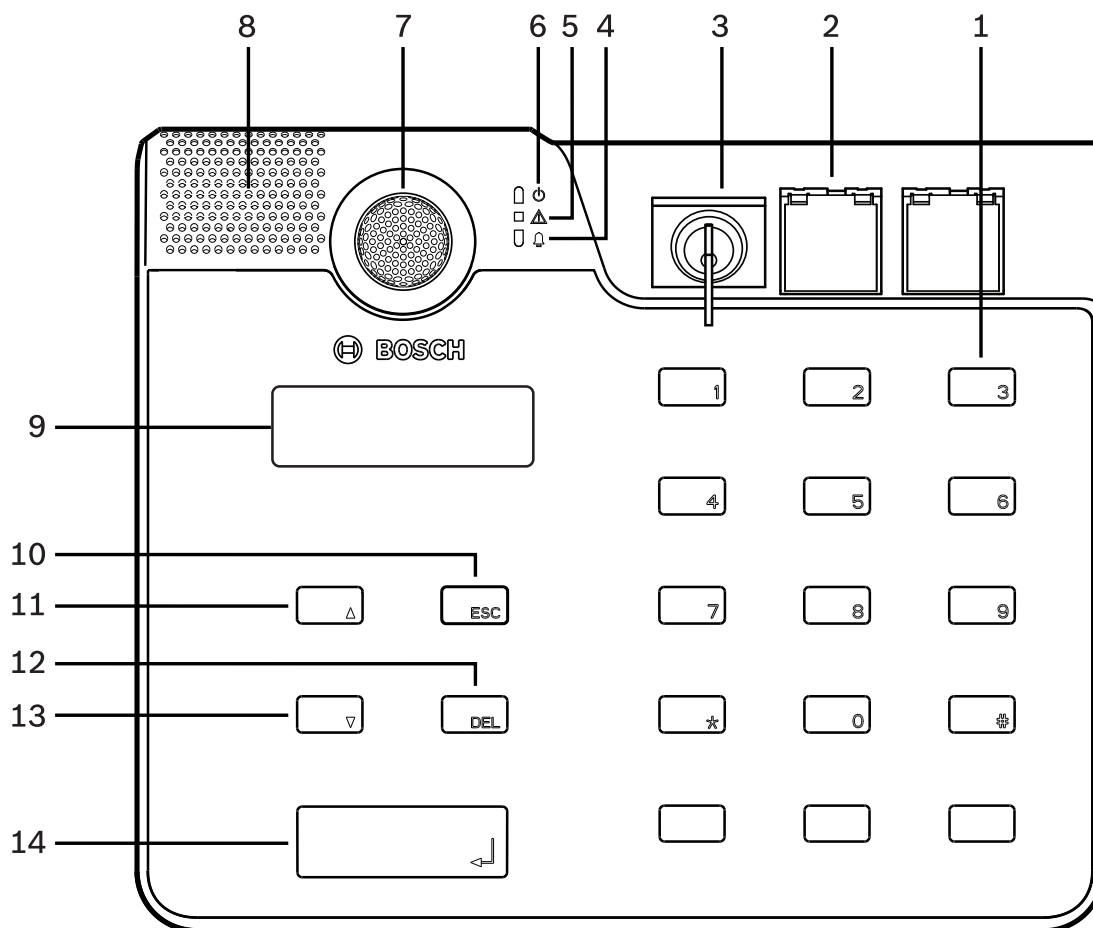
## 3 Systeemoverzicht

### 3.1 Boven

Zie de tabel op de volgende pagina's voor een beschrijving van de nummers in de afbeeldingen met bovenaanzicht.






**Afbeelding 3.1:** Boven aanzicht oproeppost PVA-15CST



Afbeelding 3.2: Bovenaanzicht oproeppost PVA-15ECS

Nr.	Pictogram	Element	Beschrijving (standaardconfiguratie)
1		Selectietoetsen / numeriek toetsenblok	Door de gebruiker te programmeren zone-/ groepsselectietoetsen met twee indicatielampjes.
2		Gedeelte voor sleutelschakelaar en alarmtoetsen: <ul style="list-style-type: none"> <li>- De sleutelschakelaar voorkomt ongeautoriseerd gebruik van de oproeppost.</li> <li>- De alarmtoetsen dienen om een alarmsignaal uit te zenden. Ze zijn voorzien van een transparant afdekkapje om onbedoelde activering te voorkomen.</li> </ul>	<ul style="list-style-type: none"> <li>- PVA-15CST-oproeppost: beschikt over de mogelijkheid voor het installeren van een optionele sleutelschakelaar en alarmtoetsen.</li> <li>- PVA-15ECS-oproeppost: is af fabriek voorzien van een sleutelschakelaar en twee alarmtoetsen.</li> </ul>

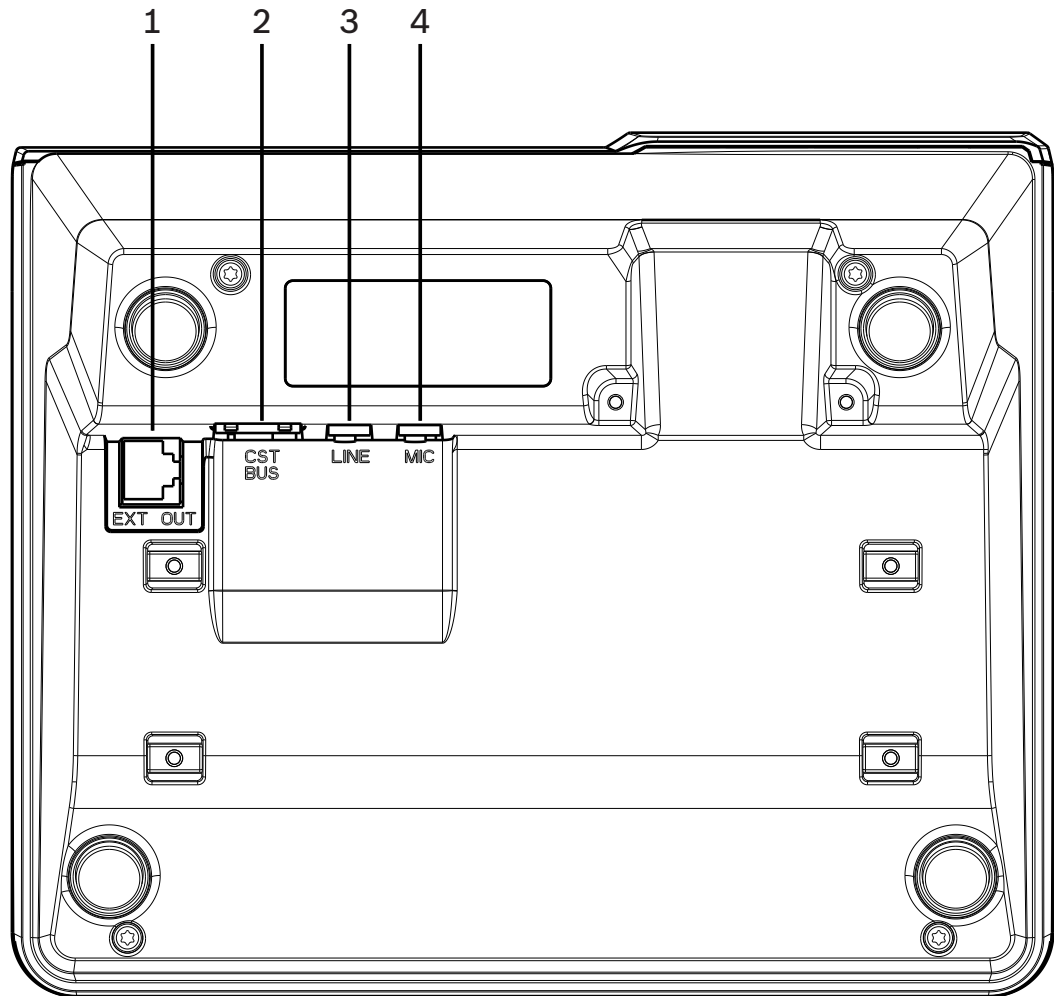


Nr.	Pictogram	Element	Beschrijving (standaardconfiguratie)
3		Indicatielampje voor gesproken woord ontruiming	Licht rood op wanneer het systeem de status gesproken woord ontruiming heeft.
4		Gecombineerd indicatielampje storingswaarschuwing	Licht oranje op als er een fout optreedt.
5		Stroomindicatielampje	Licht groen op als de voeding is ingeschakeld.
6		Microfoon	Bewaakte microfoon met zwanenhals.
7		Luidspreker	Akoestische fout- of VAC-waarschuwing.
8		Display	Status-/foutweergaven voor de oproeppost of het gehele systeem.
9		ESC-toets	Hiermee bevestigt u een foutbericht en gaat u door naar het volgende, met indicatielampje.
10		▲-toets	Schakelt het systeem in/uit (stand-by), met indicatielampje.
11		DEL-toets	- (geen standaardconfiguratie).
12		▼-toets	Stopt een live akoestisch signaal, met indicatielampje.
13		↵-toets	Voor berichten naar geselecteerde zones, met indicatielampje.

### Raadpleeg

- *Opties voor achteraf aanbrengen, pagina 14*

## 3.2 Onder



**Afbeelding 3.3:** Onderaanzicht oproepposten PVA-15CST en PVA-15ECS

Nr.	Element	Beschrijving
1	EXT OUT-poort	Verbinding voor extra bedieningspaneel van oproeppost
2	CST BUS-poort	Verbinding met controller
3	LINE-poort	Verbinding voor externe audioapparaten of een PTT-knop
4	MIC-poort	Verbinding voor externe microfoon

## 4 Meegeleverde onderdelen

Aantal	Component
1	Oproeppost PVA-15CST of PVA-15ECS
1	Patchkabel (3 meter)
7	Lege papieren stroken
1	Trekontlasting (beugel)
2	Schroeven voor trekontlasting
1	Gereedschap om afdekkapje los te maken
1	Instructiehandleiding
1	Belangrijke veiligheidsvoorschriften

## 5 Installatie

### 5.1 Status bij aflevering

De oproepposten zijn geprogrammeerd met de volgende fabrieksinstellingen:

Parameters		Instelling/beschrijving
CAN-adres		0 (verbinding verbroken)
CAN baudrate		10 kbit/s
CAN-afsluiting		Uit
Naam		PVA-15CST / PVA-15ECS
Wachtwoord		Instellingsmenu is met wachtwoord beveiligd, wachtwoord: 2222
Attentiesignaal		Uit
Zoemer		Aan (akoestisch waarschuwingssignaal)
Compressor		Uit
Opties	Alarmknoppen	Niet geconfigureerd
	Sleutelschakelaar	Niet geconfigureerd
	Externe microfoon	Niet geconfigureerd
Toetstoewijzing	Selectietoetsen 1-n	Selectie van zone 1 tot en met n (toets 1 = zone 1, toets 2 = zone 2, enzovoort)
	↵	Oproepen in geselecteerde zones/groepen, standaardprioriteit 50
	▲	Schakelt systeem in/uit, standaardprioriteit 40
	▼	Stopt een actief akoestisch signaal, standaardprioriteit 69
	ESC	Hiermee bevestigt u een foutbericht en gaat u door naar het volgende
	DEL	- (geen standaardconfiguratie)
Speciale functies		Niet geconfigureerd



#### Waarschuwing!

Als meerdere oproepposten met een enkele controller moeten werken, moet aan elke oproeppost een uniek CAN-adres (1-16) worden toegewezen. Als het CAN-adres later verandert, moet ook de configuratie worden gewijzigd.

## 5.2 Knoplabels

De knoppen van de oproeppost zijn voorzien van labelstroken, die van bovenaf kunnen worden ingestoken. Label de knoppen als volgt:

1. Maak het transparante afdekkapje voorzichtig los met behulp van het meegeleverde gereedschap. Boven op het kapje zit een inkeping om het kapje aan de rechterkant van de microfoon los te maken.
2. Steek het gereedschap om het kapje los te maken in de inkeping en beweeg het gereedschap naar de rechterkant.
3. De bovenste lipjes komen van de behuizing los.
4. Breng het gereedschap in aan de linkerkant van de microfoon en beweeg het naar links.
5. U kunt het kapje nu verwijderen.
6. Steek de gelabelde papieren stroken in het kapje.
7. Plaats het transparante kapje weer terug: leg de onderste lipjes op gelijke hoogte met de uitsparingen in de behuizing van de oproeppost en duw de bovenste lipjes voorzichtig en met gelijkmatige druk in de uitsparingen.

## 5.3 Opties voor achteraf aanbrengen



### Opmerking!

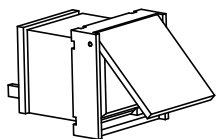
Dit gedeelte is alleen van toepassing op de oproeppost PVA-15CST.

Op de oproeppost kunnen maximaal drie toetsen met afdekkapje PVA-1EB en/of een sleutelschakelaar PVA-1KS achteraf worden aangebracht. Er kunnen extra besturingselementen worden gebruikt, bijvoorbeeld voor het activeren van alarmen in bepaalde gebieden (selectiealarm) of om het systeem AAN/UIT te zetten. De functies worden tijdens de configuratie via IRIS-Net toegewezen.

### 5.3.1

#### Alarmknop

De PVA-1EB is een optionele knop die op de oproeppost kan worden geplaatst. Het transparante afdekkapje voorkomt dat de knop onbedoeld kan worden geactiveerd. Voor de optische visualisatie is een LED-lampje ingebouwd. Dit zorgt ook voor maximaal betrouwbare werking. De toevoerlijnen naar de knop worden door de oproeppost bewaakt. Als er een fout optreedt, wordt dit geregistreerd in het foutenlogboek van het systeem.



Afbeelding 5.1: PVA-1EB

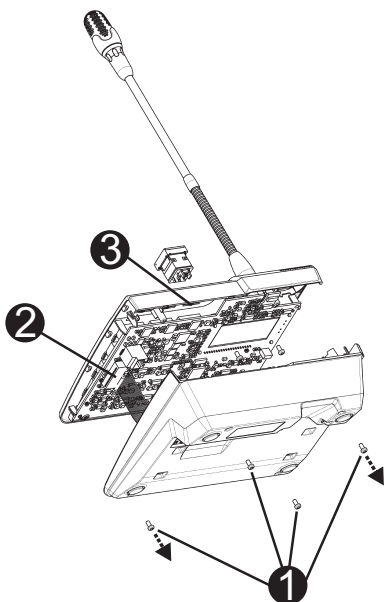
#### Samenstelling

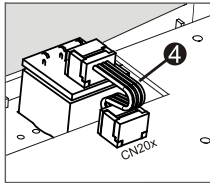
Let op de volgende informatie over de plaatsing van de PVA-1EB in de oproeppost.



### Opmerking!

Er is toepassingsinformatie voor de PVA-1EB beschikbaar.





1. Koppel de oproeppost los van alle connectoren.
2. Schroef de bodemplaat van de oproeppost los (4 schroeven □).
3. Verwijder de bodemplaat voorzichtig van het bovenste deel, begin in de linkerbovenhoek van de oproeppost.
4. Koppel de verbindingkabel van de CN1-connector □ los.
5. Bereid de installatielocatie □ voor: druk met een scherp voorwerp (een priem of iets dergelijks) voorzichtig door de voorgesneden rechthoek aan de binnenkant van de behuizing en maak deze los. Voer eventueel nawerk aan de installatielocatie uit (bijvoorbeeld, opvullen, afwerken).
6. Plaats de toets in de installatielocatie en druk deze gelijkmatig vast (het afdekkapje moet naar boven kunnen openen).
7. Afhankelijk van de gebruikte installatielocatie voor de toets (rechts, midden of links) steekt u de lintkabel □ in de connector CN201/CN202/CN203 op de printplaat.
8. Steek de verbindingkabel weer in CN1.
9. Breng de bodemplaat van de oproeppost voorzichtig weer aan.
10. Sluit de verbindingen weer aan.
11. Configureer de toets met behulp van de software.

Op de oproeppost kunnen maximaal drie toetsen met afdekkapje PVA-1EB en/of een sleutelschakelaar PVA-1KS achteraf worden aangebracht. Er kunnen extra besturingselementen worden gebruikt, bijvoorbeeld voor het activeren van alarmen in bepaalde gebieden (selectiealarm) of om het systeem AAN/UIT te zetten. De functies worden tijdens de configuratie via IRIS-Net toegewezen.

### 5.3.2

#### Sleutelschakelaar

De PVA-1KS is een optionele sleutelschakelaar die op de oproeppost kan worden geplaatst. De toevoerlijnen naar de sleutelschakelaar worden door de oproeppost bewaakt. Als er een fout optreedt, wordt dit geregistreerd in het foutenlogboek van het systeem.



**Afbeelding 5.2:** PVA-1KS

#### Samenstelling

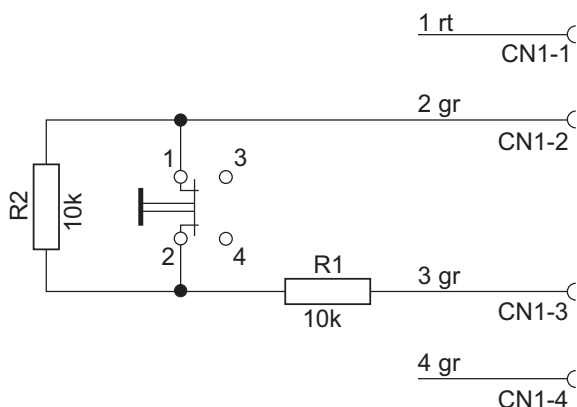
Let op de volgende informatie over de plaatsing van de sleutelschakelaar in de oproeppost.

1. Koppel de oproeppost los van alle connectoren
2. Schroef de bodemplaat van de oproeppost los (4 schroeven)
3. Verwijder de bodemplaat voorzichtig van het bovenste deel, begin in de linkerbovenhoek van de oproeppost.
4. Koppel de verbindingkabel van de CN1-connector los
5. Bereid de installatielocatie voor: druk met een scherp voorwerp (een priem, of iets dergelijks) voorzichtig door de voorgesneden rechthoek aan de binnenkant van de behuizing en maak deze los. Voer eventueel nawerk aan de installatielocatie uit (opvullen, afwerken bijvoorbeeld)

**Opmerking!**

De lijnen kunnen pas worden gesoldeerd nadat de schakelaar is geïnstalleerd.

6. Boor door de voorgesneden opening aan de zijkant voor de borgpen van het afdekkapje van de sleutelschakelaar
7. Lijn de schakelaar uit en schroef deze stevig vast met de meegeleverde gekartelde schroef
8. De meegeleverde 4-pens kabel en de weerstanden moeten volgens de illustratie hieronder worden aangesloten



9. Let op de aansluitingsvolgorde van de lintkabel. De twee externe kabels 1 (rood) en 4 (groen) moeten zo dicht mogelijk bij het eindpunt worden afgesneden en geïsoleerd. De twee interne kabels 2 (groen) en 3 (groen) moeten op schakelaansluiting 1 en 2 worden gesoldeerd. De polariteit is niet van belang.
10. Afhankelijk van de plaats van de opening voor de knop (rechts, midden of links) steekt u de lintkabel in de connector CN201/CN202/CN203 op de printplaat
11. Steek de verbindingkabel weer in CN1
12. Bevestig de bodemplaat van de oproeppost voorzichtig weer
13. Sluit de verbindingen weer aan
14. Configureer de knop met behulp van de software



## 6 Aansluiting

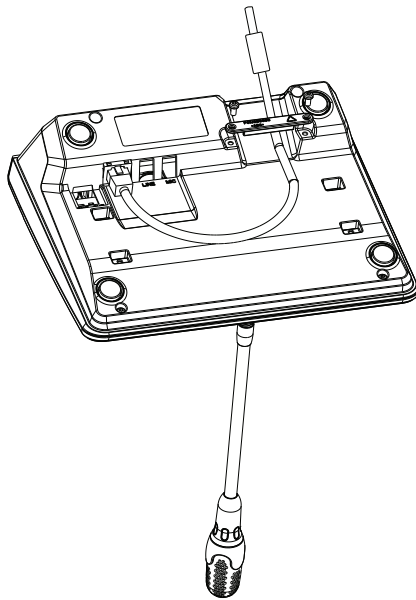
### 6.1 CST BUS



#### Opmerking!

Als de oproeppost op een controller is aangesloten via de CST BUS, is de oproeppost automatisch geconfigureerd, afhankelijk van het ingestelde CAN-adres. De oproeppost is na enkele seconden klaar voor gebruik.

De kabel voor de aansluiting op de CST BUS moet volgens de illustratie hieronder worden aangesloten. Gebruik de meegeleverde trekcontlastingsbeugel en twee schroeven om de kabel vast te zetten.



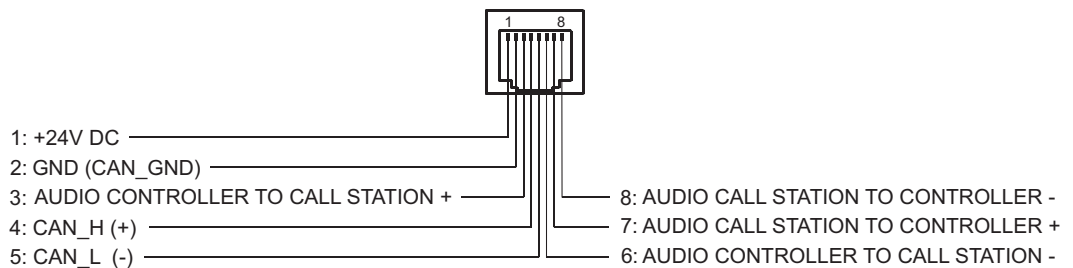
#### 6.1.1 Beschrijving van de interface

De CST BUS-poort wordt gebruikt om de oproeppost op een controller aan te sluiten. Dit is een 8-pens RJ-45-poort die de voeding, besturingsinterface (CAN-bus) en audio-interface toewijst. De oproeppost moet op het desbetreffende wandcontact worden aangesloten via de meegeleverde netwerkkabel (3 m). Op de volgende illustratie ziet u de toewijzing van de CST BUS-poort en de bijbehorende RJ-45-connector.

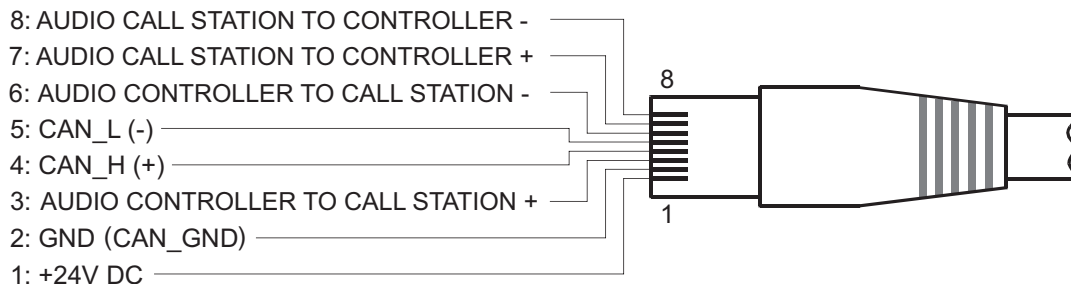


#### Opmerking!

Het gebruik van twisted-pair-kabels voor de volgende verbindingen is verplicht: CAN (4, 5), AUDIO CONTROLLER TO CALL STATION (audio controller naar oproeppost) (3, 6) en AUDIO CALL STATION TO CONTROLLER (audio oproeppost naar controller) (7, 8).



**Afbeelding 6.1:** Penbezetting van CST BUS-poort



**Afbeelding 6.2:** Penbezetting van CST BUS-connector

### Voeding

De minimale voedingsspanning van de oproeppost is 15 V DC. Aangezien de minimale voedingsspanning van de controller 18 V DC is, is de maximaal toegestane spanningsafname bij de aansluitingsbedrading tussen controller en oproeppost 3 V DC. Zie de technische gegevens (bijvoorbeeld voedingsstroom) van de oproeppost of het extra bedieningspaneel voor uw keuze van de juiste verbindingskabels, vooral voor grote kabellengtes.

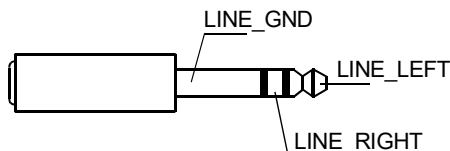
Als de spanningsafname hoger is dan 3 V DC, moet de minimale voedingsspanning van de controller worden verhoogd om de minimale voedingsspanning van de oproeppost te waarborgen.

## 6.2

### LINE-poort

#### Gebruik als audio-ingang

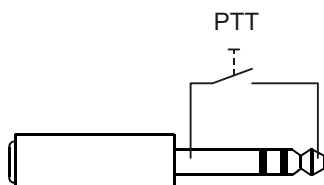
De LINE-poort kan worden gebruikt om een extern audioapparaat (bijvoorbeeld een draadloze microfoonontvanger) op aan te sluiten. De volgende illustratie toont een stereo-jackplug (3,5 mm, 'mini-jack') die op de LINE-poort kan worden aangesloten.



**Afbeelding 6.3:** De LINE-plug als audio-ingang toewijzen

#### Gebruik als PTT-contactingang

Wanneer een PTT-microfoon op een oproeppost wordt aangesloten, wordt de LINE-poort gebruikt als ingang voor het PTT-contact. De PTT-functie voor de oproeppost moet tijdens de configuratie in IRIS-Net worden ingesteld. De volgende illustratie toont de bijbehorende toewijzing van een stereo-jackplug (3,5 mm, 'mini-jack').

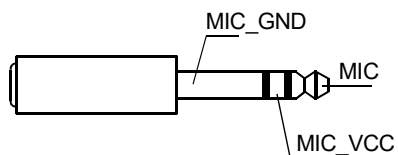


**Afbeelding 6.4:** De LINE-plug als PTT-contactingang toewijzen

## 6.3

### MIC-interface

Via de MIC-interface kan een tweede microfoon worden aangesloten. U kunt een conventionele 'pc-microfoon' ( $V_{CC} = 3,3$  V) aansluiten. De volgende illustratie toont een stereo-jackplug van 3,5 mm die op de MIC-aansluiting kan worden aangesloten.



**Afbeelding 6.5:** Toewijzing van de MIC-stekker

## 6.4

### EXT-interface

Deze aansluiting wordt voornamelijk gebruikt om een extra bedieningspaneel op de oproeppost aan te sluiten. Sluit het extra bedieningspaneel via de meegeleverde aansluitkabel op de EXT-aansluiting van de oproeppost aan.

## 7 Configuratie

De oproepposten moeten via een pc met IRIS-Net worden geconfigureerd. Dit is de eenvoudigste methode en kent geen beperkingen. Er is echter slechts beperkte programmering mogelijk op de oproepposten zelf.

### Menu

Open het hoofdmenu wanneer de oproeppost niet actief is: druk op de ▼-knop, houd deze ingedrukt en druk tegelijkertijd op de ▲-knop.

Programma toewijzen	Programma 01	Volume	Zie hoofdstuk <i>Hoofdmenu, pagina 20</i>
	Programma 02	Volume	
	:		
	Programma 16	Volume	
Datum/tijd			
Taal instellen			
Indicatorstest			
Contrast LCD			
Helderheid LCD			
Monitorvolume			
CST-instellingen	Wachtwoord opgeven		Zie hoofdstuk <i>Setup-menu, pagina 22</i>
CST setup-menu	CAN adres		
	CAN Baudrate		
	CAN afsluiting		
	Firmwareversie		
	Zoemer aan/uit		
	Attentiesignaal		
	Compressor aan/uit		
Datum en tijd tonen			

### 7.1 Hoofdmenu

In dit hoofdstuk wordt het Hoofdmenu van de oproeppost PAVIRO beschreven.

#### Programma toewijzen

Op de oproeppost kunnen programma's aan afzonderlijke zones of groepen van het PAVIRO-systeem worden toegewezen. Programma's hebben normaal gesproken een lagere prioriteit dan andere audiosignalen (bijvoorbeeld aankondigingen of berichten). Met de technologie die één programma ondersteunt, moet de muziek tijdens het uitzenden van een bericht in alle zones/groepen worden gedempt of uitgeschakeld. Met technologie die twee programma's ondersteunt, kan de muziek nog wel worden afgespeeld in ruimten waar het bericht niet wordt uitgezonden. Als er voor elke zone/groep een afzonderlijke audio-uitgang en versterker

beschikbaar zijn, kunnen berichten en achtergrondmuziek compleet onafhankelijk van elkaar worden uitgezonden. Druk op de ↵-knop om naar het submenu Programs te gaan. De items in dit submenu worden hieronder beschreven.

Een lijst met de programma's (bijvoorbeeld Programma 01 tot en met Programma 16) die in IRIS-Net aan de oproeppost zijn toegewezen, wordt weergegeven. Alleen toegewezen programma's worden vermeld. Druk op ▲ of op ▼ om van het ene naar het andere programma over te schakelen. Als er al zones aan het programma zijn toegewezen, zijn de geselecteerde zones/groepen te zien aan de groene LED-lampjes op de selectieknoppen.

U kunt de gewenste zones/groepen selecteren door op de selectieknoppen te drukken. Dit wordt aangegeven door de bijbehorende groene LED-lampjes.

**Opmerking!**

De zonetoewijzing wordt in het PAVIRO-systeem direct geaccepteerd.

De toewijzing blijft geldig totdat er nogmaals op de selectieknoppen wordt gedrukt.

Druk op de ↵-knop om naar het submenu Volume te gaan. Dit submenu wordt hieronder beschreven:

Het nu ingestelde volume wordt weergegeven. Druk op ▲ of op ▼ om het volume van het programma in te stellen. Het volume wordt in stappen van 1 dB verhoogd of verlaagd. Houd de knop ▲ of ▼ ingedrukt om het volume te verhogen of te verlagen.

**Opmerking!**

Het nieuwe volume wordt in het PAVIRO-systeem direct geaccepteerd.

Druk op de ↵-knop om de geselecteerde instelling te accepteren en terug te gaan naar het menu Programma.

**Datum/tijd**

U kunt de datum en tijd op de oproepposten instellen voor het PAVIRO-systeem. U kunt de indicatie van dit menu-item bewerken in het CST setup-menu. Druk op de ↵-knop om naar het dialoogvenster Datum/tijd te gaan. Druk op ▲ of op ▼ om te schakelen tussen dag, maand, jaar, uren, minuten en seconden. Typ uw keuzen met behulp van de knoppen 0–9. Druk op de ↵-knop om de geselecteerde instelling te accepteren en terug te gaan naar het Hoofdmenu.

**Taal instellen**

Druk op de ↵-knop om naar het dialoogvenster Taal instellen te gaan. In dit dialoogvenster kunt u de taal van het display selecteren met de knop ▲ of ▼. Druk op de ↵-knop om de geselecteerde taal te accepteren en terug te gaan naar het Hoofdmenu.

**Indicatortest**

Druk op ↵ om de indicatortest voor de oproeppost en alle aangesloten extra bedieningspanelen te starten. Tijdens deze test knipperen alle LED-lampjes en wordt de luidspreker geactiveerd. Druk op de ↵-knop om de indicatortest te stoppen en terug te gaan naar het Hoofdmenu.

**Contrast LCD**

Druk op de ↵-knop om naar het dialoogvenster Contrast LCD te gaan. In dit dialoogvenster kunt u het contrast op het LCD-scherm aan de kijkhoek aanpassen met de knop ▲ of ▼. Zo verkrijgt u maximale leesbaarheid voor elke stand. Druk op de ↵-knop om de geselecteerde contrastinstelling te accepteren en terug te gaan naar het Hoofdmenu.

**Helderheid LCD**

Druk op de ↵-knop om naar het dialoogvenster Helderheid LCD te gaan. In dit dialoogvenster kunt u de helderheid van het display aanpassen met de knop ▲ of ▼. Druk op de ↵-knop om de geselecteerde helderheid te accepteren en terug te gaan naar het Hoofdmenu.

**Monitorvolume**

Druk op de ↵-knop om naar het dialoogvenster Monitorvolume te gaan. Druk op ▲ of op ▼ om het volume van de luidspreker in te stellen. Druk op de ↵-knop om de geselecteerde instelling te accepteren en terug te gaan naar het Hoofdmenu.

**CST-instellingen**

Druk op de ↵-knop om naar het dialoogvenster Password te gaan. Typ uw keuze met behulp van de knoppen 0–9. Opties voor oproepposten moeten met een wachtwoord worden geactiveerd.

**Opmerking!**

Het standaardwachtwoord voor activering van het CST setup-menu is 2222. U kunt het wachtwoord wijzigen in de IRIS-Net-software.

**7.2****Setup-menu**

In dit hoofdstuk wordt het CST setup-menu van de oproeppost PAVIRO beschreven.

**CAN adres**

Druk op de ↵-knop om naar het dialoogvenster CAN Address te gaan. Druk op ▲ of op ▼ om het vereiste CAN-adres in te stellen. Aan de oproeppost kan een CAN-adres tussen 1 en 16 worden toegewezen. Druk op de ↵-knop om het geselecteerde adres te accepteren en terug te gaan naar het CST setup-menu.

**Opmerking!**

Met Adres 0 (leveringsstatus) wordt externe communicatie tussen de oproeppost en de PVA-4CR12 uitgeschakeld. De oproeppost wordt niet in het systeem weergegeven, ook al is het fysiek wel verbonden met de CAN-bus. Elk CAN-adres mag maar één maal voorkomen op een PVA-4CR12. Anders kunnen er netwerkconflicten ontstaan.

**CAN Baudrate**

Druk op de ↵-knop om naar het dialoogvenster CAN Baudrate te gaan. Druk op ▲ of op ▼ om tussen beschikbare baudsnelheden te schakelen. Druk op de ↵-knop om de geselecteerde instelling te accepteren en terug te gaan naar het CST setup-menu.

**CAN afsluiting**

Druk op de ↵-knop om naar het dialoogvenster CAN afsluiting te gaan. Druk op ▲ of ▼ om de beëindiging op deze oproeppost uit te schakelen. Afsluiting moet worden geactiveerd op de oproeppost die op het einde van de CAN-bus is aangesloten. Druk op de ↵-knop om de geselecteerde instelling te accepteren en terug te gaan naar het CST setup-menu.

**Firmwareversie**

Geeft de versie van de firmware van de oproeppost weer.

**Zoemer aan/uit**

De ingebouwde luidspreker kan worden geprogrammeerd als een hoorbaar waarschuwingssignaal. Het signaal is te horen als er een defect of storing is, als waarschuwing. Druk op de ↵-knop om naar het dialoogvenster Buzzer te gaan. De huidige

instelling van de zoemer ( 'aan' of 'uit' ) wordt weergegeven. Druk op ▲ of op ▼ om tussen deze twee toestanden te schakelen. Druk op de ↵-knop om de geselecteerde instelling te accepteren en terug te gaan naar het CST setup-menu.

#### **Attentiesignaal**

Er kan een attentiesignaal worden geprogrammeerd dat vóór de mededeling wordt afgespeeld. Dit signaal wordt in uitzendmodus naar de geselecteerde zones/groepen verzonden telkens wanneer op ↵ wordt gedrukt. Het bericht kan tijdens dit signaal beginnen, wat betekent dat de spreker het signaal kan 'onderbreken'. Druk op de ↵-knop om naar het dialoogvenster Attentiesignaal te gaan. De huidige instelling van het attentiesignaal ( 'aan' of 'uit' ) wordt weergegeven. Druk op ▲ of op ▼ om tussen deze twee toestanden te schakelen. Druk op de ↵-knop om de geselecteerde instelling te accepteren en terug te gaan naar het CST setup-menu.

#### **Compressor aan/uit**

Druk op de ↵-knop om naar het dialoogvenster Compressor aan/uit te gaan. Druk op ▲ of ▼ om de signaalcompressor van de microfoon in of uit te schakelen. Druk op de ↵-knop om de geselecteerde instelling te accepteren en terug te gaan naar het CST setup-menu.

#### **Datum en tijd tonen**

Druk op de ↵-knop om naar het dialoogvenster Datum en tijd tonen te gaan. Druk op ▲ of ▼ om de indicatie van het menu-item Datum/tijd in of uit te schakelen. Druk op de ↵-knop om de geselecteerde instelling te accepteren en terug te gaan naar het CST setup-menu.

## 8 Bediening

### 8.1 Indicatoren

Hieronder vindt u een overzicht van de betekenis van de indicatielampjes op de oproeppost. Er wordt van de standaardconfiguratie van de oproeppost uitgegaan.

Indicatielampje	Status	Beschrijving
Zone (groen)	Uit	Zone of groep niet geselecteerd
	Brandt groen	<ul style="list-style-type: none"> <li>- Zone of groep geselecteerd</li> <li>- Speciale functie geactiveerd</li> <li>- Directe oproep geactiveerd</li> </ul>
Zone (rood)	Uit	Het uitgezonden audiosignaal heeft een lagere prioriteit dan de VAC-prioriteit.
	Brandt rood	Het uitgezonden audiosignaal heeft een prioriteit die gelijk is aan of hoger is dan de VAC-prioriteit.
▲	Uit	Systeem is uitgeschakeld (stand-by)
	Brandt groen	Systeem is ingeschakeld en klaar voor gebruik
	Groen knipperend	Systeem is ingeschakeld en is aan het opstarten (activeringsproces)
▼	Uit	Op de knop drukken doet niets - deze actie kan niet worden gestopt
	Brandt groen	Druk op de knop om een reeds gestarte gebeurtenis te stoppen
↔ (u kunt de functie van dit indicatielampje configureren in IRIS-Net)	Uit	De geselecteerde zones zijn vrij en een oproep kan worden gedaan
	Brandt groen wanneer op de luidsprekerknop wordt gedrukt	Het bericht wordt uitgezonden
	Groen, knipperend	Een oproeppost met een lagere prioriteit zendt momenteel een bericht uit in minstens één geselecteerde zone. Dit bericht kan worden onderbroken, ten koste van de momenteel actieve oproeppost
	Groen, knippert snel	<ul style="list-style-type: none"> <li>- Minstens één van de geselecteerde zones of groepen is bezet met een hogere prioriteit (uitzending, attentiesignaal, alarm) en kan niet worden onderbroken</li> </ul>



Indicatielampje	Status	Beschrijving
		– Een reeds gestarte oproep wordt door de hogere prioriteit onderbroken
VOEDING	Uit	De voeding van de oproeppost is uitgeschakeld/onderbroken
	Brandt groen	De voeding van de oproeppost functioneert goed
STORING	Uit	Het systeem werkt goed
	Brandt oranje	Er is een fout in het systeem – meer informatie wordt weergegeven op het LCD-scherm
	Knippert oranje	Er is een nieuwe, nog niet bevestigde fout in het systeem – meer informatie wordt weergegeven op het LCD-scherm
GESPROKEN WOORD ONTRUIMING	Uit	Geen alarm gestart
	Brandt rood	Het alarm is geactiveerd
	Knippert rood	Het alarm is al gestopt, maar loopt tot aan het einde van het signaal

Afhankelijk van de huidige status van het systeem, wordt op het LCD-scherm informatie over tijd, status, gebruiker, instellingen, foutberichten met exacte omschrijving van de betreffende apparaten, en dergelijke weergegeven.

#### Statusindicatie op het LCD-scherm

Bij normale werking in uitzendmodus worden de naam van de oproeppost (regel 1) en de tijd (regel 2) weergegeven op het LCD-scherm.

#### Foutindicatie op het LCD-scherm

Als er een fout in het systeem optreedt, wordt dit als volgt op de oproeppost weergegeven:

- Het FAULT-indicatielampje knippert en via de ingebouwde luidspreker is een geluidssignaal te horen
- De fout wordt weergegeven op het LCD-scherm
- Druk op de ESC-knop om het foutbericht te bevestigen en het geluidssignaal te stoppen. Tegelijkertijd knippert het FAULT-indicatielampje niet meer, maar brandt het continu. Als er opnieuw een fout optreedt, moet deze opnieuw worden bevestigd
- Het FAULT-indicatielampje signaleert een fout in het systeem zolang de fout bestaat

De weergave van de fout en het geluidssignaal kunnen worden ingesteld tijdens de configuratie in IRIS-Net.

## 8.2 Functies

De oproeppost staat na inschakelen in uitzendmodus. De menumodus wordt gebruikt om de oproeppost te configureren.

Knop	Uitzendmodus	Menumodus
▲	Met deze knop wordt het systeem in- en uitgeschakeld. Het activeringsproces kan enkele seconden duren. Zodra het systeem klaar voor gebruik is, brandt het indicatielampje groen. Om storingen te voorkomen, houdt u de toets minstens drie seconden ingedrukt wanneer u het systeem in- of uitschakelt. U kunt de toets vergrendelen via configuratie in IRIS-Net.	Met deze toets kunt u omhoog scrollen wanneer u door het menu navigeert.
ESC	Druk op de toets ESC om een nieuwe fout te bevestigen en tegelijkertijd het geluidssignaal te stoppen. Druk opnieuw op de knop om het volgende foutbericht weer te geven.	Bij het navigeren door het menu werkt deze knop als de ESC-toets: u annuleert er een actie mee of gaat terug naar een menu op een hoger niveau.
▼	Druk op deze knop om een live audiosignaal (attentiesignaal, alarm, gesproken woord) te stoppen. De exacte functie kan worden geconfigureerd in de IRIS-Net-software.	Met deze toets kunt u naar beneden scrollen wanneer u door het menu navigeert.
DEL	- (geen standaardconfiguratie)	De toets dient als de Backspace-toets bij numerieke invoer.
↵	Deze knop wordt gebruikt om een mededeling in geselecteerde zones of groepen te activeren. De functie van het indicatielampje wordt beschreven in het hoofdstuk <i>Indicatoren, pagina 24</i> . U kunt desgewenst de schakelmodus programmeren.	Met deze toets kunt u bij het navigeren door het menu een keuze bevestigen of een gekozen optie selecteren.
Selectietoetsen	Er zijn 15 selectietoetsen met bijbehorende indicatielampjes. Met deze toetsen selecteert u: <ul style="list-style-type: none"> <li>– afzonderlijke zones of zonegroepen voor mededelingen (zie het gedeelte <i>Status bij aflevering, pagina 12</i>),</li> <li>– attentie-/alarmsignalen,</li> <li>– spraakweergave, of</li> <li>– programmatoewijzing (eenmaal indrukken = aan, opnieuw indrukken = uit).</li> </ul> De indicatielampjes tonen de huidige selectiestatus (zie het gedeelte <i>Indicatoren, pagina 24</i> ).	Wordt gebruikt om getallen in te voeren.

Knop	Uitzendmodus	Menumodus
	Aan de toetsen kan een speciale functie of geen functie worden toegewezen. De functies worden tijdens de configuratie met een pc toegewezen. Afhankelijk van de configuratie, kunnen deze selectietoetsen worden gebruikt als numeriek toetsenblok om zones te selecteren.	
ALARM	Met deze toets (indien geïnstalleerd) start u een alarmsignaal, dat naar programmeerbare zones wordt uitgezonden. Het indicatielampje voor het alarm brandt zodra het alarm wordt geactiveerd. Als u nogmaals op de ESC-toets drukt, stopt het alarm weer. Het alarmtype wordt tijdens de configuratie van het PAVIRO-systeem gedefinieerd.	
Sleutelschakelaar	Met de sleutelschakelaar (indien geïnstalleerd) verleent of onttrekt u toegang tot gedefinieerde toetsen. Het toegangsniveau van de toetsen kan worden geprogrammeerd in IRIS-Net.	

### Oproepselectie

Geprogrammeerde zones of zonegroepen kunnen worden geselecteerd voor mededelingen:

- Druk op een of meer selectietoetsen op de oproeppost of het extra bedieningspaneel om de zone(s) of zonegroep(en) te selecteren. Het bijbehorende groene indicatielampje gaat branden.
- Als u een reeds geselecteerde zone of zonegroep wilt uitschakelen, drukt u opnieuw op de overeenkomstige selectietoets. Het desbetreffende groene indicatielampje gaat uit.
- Als het rode indicatielampje van een selectieknop niet uit gaat, wordt een alarm of ontruimingsbericht met hoge prioriteit verspreid in de overeenkomstige zone of zonegroep (zie het gedeelte *Indicatoren*, pagina 24).

### Oproepselectie met de functie voor numerieke toetsen

De functie voor numerieke toetsen kan tevens worden gebruikt om geprogrammeerde zones of zonegroepen te selecteren. Dit kan bijvoorbeeld van pas komen als de oproeppost niet beschikt over een extra bedieningspaneel.

- Zorg dat de optie NUMERIEKE TOETSEN op het tabblad Configuratie van de IRIS-Net-software is ingesteld op AAN.  
De toetstoewijzing wordt weliswaar opgeslagen in IRIS-Net wanneer de optie AAN is uitgeschakeld, maar de numerieke functie werkt in dat geval niet. Zie de handleiding van IRIS-Net voor meer informatie.
- Druk op de toets(en) voor een willekeurig getal tussen 1 en 999 om een of meer zones of zonegroepen in te voeren.
- Gebruik de toets \* om een zonegroep aan te geven en de toets # om de invoer van een zone of zonegroep te bevestigen. In totaal kunnen 16 zones/zonegroepen tegelijk worden toegewezen.

**Bijvoorbeeld:** als u zonegroepen 1 en 2, en de zones 80 en 90 wilt selecteren, voert u het volgende in: \*1# \*2# 80# 90#.

- De geselecteerde zones en zonegroepen worden weergegeven op het display.  
**Bijvoorbeeld:** G1 G2 Z80 Z90.
- Als een onjuiste zone of zonegroep wordt ingevoerd, klinkt een pieptoon om de gebruiker te waarschuwen.
- Als u een zone of zonegroep wilt verwijderen uit een lijst, selecteert u de zone of zonegroep opnieuw en drukt u vervolgens op de toets \*.  
**Bijvoorbeeld:** voer \*1\* in om zonegroep 1 te verwijderen uit de hiervoor vermelde lijst. Op het display wordt dan G2 Z80 Z90 weergegeven.
- Als u alle zones of zonegroepen wilt verwijderen uit de lijst, houdt u de toets \* langer dan 3 seconden ingedrukt.
- Als u de laatst geselecteerde zone of zonegroep wilt oproepen, houdt u de toets # langer dan 2 seconden ingedrukt.

### De oproep starten

- Nadat de selectie is gemaakt, kunt u de oproep starten door op de toets ↵ te drukken. De functie van het indicatielampje voor het aangeven van de beschikbaarheid van de geselecteerde zones wordt geconfigureerd in IRIS-Net. Raadpleeg het gedeelte *Indicatoren, pagina 24*.
- Tijdens het bericht brandt het ↵-indicielampje groen.
- Houd de toets ↵ tot aan het einde van het bericht ingedrukt. Als dit in IRIS-Net is geconfigureerd, begint het ↵-indicielampje groen te knipperen als een gebruiker door een gebeurtenis met een hogere prioriteit wordt onderbroken. In dat geval moet u de mededeling herhalen.
- Wanneer u de toets ↵ loslaat, blijft de selectie bestaan tot de volgende selectie tot stand wordt gebracht.

### Alle zones

Het bericht wordt in alle systeemzones uitgezonden. U kunt deze functie in IRIS-Net aan een toets toewijzen. De procedure is dezelfde als voor de selectieoproep.

- Druk op de toets Alle zones om alle systeemzones te selecteren.
- Als u op de toets ↵ drukt, worden alle zones opgeroepen. Wanneer 'alle' wordt geselecteerd, branden de groene indicatielampjes voor alle bestaande zone- of groepstoetsen, evenals het indicatielampje voor de toets Alle zones.
- Houd de toets ↵ tot aan het einde van het bericht ingedrukt. Het indicatielampje voor de toets ↵ gedraagt zich op dezelfde manier als bij de selectieoproep.

### Algemeen alarm

#### Opmerking!

Wat het alarm activeert, hangt af van de prioriteit van de oproeppost waar het alarm wordt geactiveerd. De gebruiker kan instellen welke oproepposten een alarm kunnen activeren. Een alarm kan dan ook worden geactiveerd als het systeem in stand-bymodus staat. Een zichtbaar en soms ook hoorbaar signaal wordt naar elke post in het systeem gestuurd om aan te geven dat er een alarm is geactiveerd.



Alarmknoppen kunnen zodanig worden geconfigureerd dat een alarmsignaal naar alle zones/groepen wordt verzonden. Een algemeen alarmsignaal wordt naar alle zones/groepen in het systeem verzonden. Het alarm wordt geactiveerd door op de afgedekte ALARM-knop te drukken. Tijdens het alarm brandt deze knop rood. Een alarm heeft een hoge prioriteit en krijgt voorrang boven alle omroepen of signalen, behalve acties die vanuit de alarmcentrale worden geactiveerd. Als u nogmaals op de ESC-knop drukt, stopt het alarm weer.

---

## Selectiealarm

---



### Opmerking!

Wat het alarm activeert, hangt af van de prioriteit van de oproeppost waar het alarm wordt geactiveerd. De gebruiker kan instellen welke oproepposten een alarm kunnen activeren. Een alarm kan dan ook worden geactiveerd als het systeem in stand-bymodus staat. Een zichtbaar en soms ook hoorbaar signaal wordt naar elke post in het systeem gestuurd om aan te geven dat er een alarm is geactiveerd.

---

Alarmknoppen kunnen zodanig worden geconfigureerd dat een alarmsignaal alleen naar bepaalde, tevoren geselecteerde zones/groepen wordt verzonden. Net als met de selectieoproep moeten eerst de zones/groepen worden geselecteerd waarnaar een alarm moet worden verzonden. Daarna moet u op de afgedekte knop voor het selectiealarm drukken. Tijdens het alarm brandt deze knop rood. Nu kunt u de zones/lijnen voor het volgende alarm selecteren.

Als u nogmaals op de ESC-knop drukt, stopt het alarm weer.

### Signalen stoppen

Druk op de ▼-knop om een huidig alarm of attentiesignaal te stoppen, of om spraakweergave te annuleren. De functie van de ▼-knop (prioriteit, lokale gebeurtenissen en dergelijke) kan worden geconfigureerd in IRIS-Net.

### Systeem aan/uit

U kunt met de ▲-knop het systeem in- of uitschakelen. Normaal gesproken is dit niet vanaf elke oproeppost mogelijk. Daarom kunt u deze functie via IRIS-Net programmeren.

In uitgeschakelde modus (stand-by) is het bijbehorende groene indicatielampje uit. Als u op de ▲-knop drukt, wordt het systeem ingeschakeld. Tijdens het activeringsproces knippert het ▲-indicatielampje en wanneer het systeem klaar voor gebruik is, blijft het ▲-indicatielampje branden (dit is van toepassing op alle oproepposten in het systeem).

Om het systeem uit te schakelen, moet u de ▲-knop ongeveer drie seconden ingedrukt houden. Hiermee wordt voorkomen dat het systeem onbedoeld wordt uitgeschakeld als er per ongeluk op de knop wordt gedrukt.

Het systeem kan ook vanaf een externe locatie automatisch worden in- of uitgeschakeld door op de ALARM-knop te drukken, waarmee het alarm wordt geactiveerd.

### Speciale functies

Aan alle selectieknoppen op de oproeppost kan een speciale functie worden toegewezen. Dit betekent dat een oproeppost ook kan worden gebruikt als invoerterminal om verlichting, deuropeners, zonneschermen en dergelijke te bedienen. Het volume kan ook met de omhoog-/omlaagknoppen worden geregeld. In de documentatie van IRIS-Net vindt u hierover meer informatie.

## 9 Onderhoud

Voor de oproeppost is geen speciaal onderhoud vereist. U kunt de oproeppost om hygiënische redenen en voor een schoon aanzien reinigen met een zachte doek.

## 10 Technische gegevens

### Elektrisch

CAN BUS-poort	10, 20 of 62,5 kbit/s, 1 RJ-45, max. lengte 1000 m
Maximaal ingangsniveau microfoon	-21 dBu
Maximaal ingangsniveau lijn	+4 dBu
Maximaal NF-uitgangsniveau	+12 dBu
Microfoon Nominaal akoestisch ingangsniveau Frequentiebereik Signaal-ruisverhouding	85 dBSPL 250 Hz - 10 kHz (-6 dB) > 60 dB
Toetsen	5 voorgeprogrammeerde, 15 programmeerbare zone-/functietoetsen / numeriek toetsenblok.
Ingebouwde alarmtoetsen (alleen PVA-15ECS)	2 alarmtoetsen (met transparant afdekkapje) voor het uitzenden van een alarmsignaal. De toevoerlijnen naar de toetsen worden door de oproeppost bewaakt.
Ingebouwde sleutelschakelaar (alleen PVA-15ECS)	Sleutelschakelaar voor het voorkomen van ongeautoriseerd gebruik van de oproeppost. De toevoerlijnen naar de sleutelschakelaar worden door de oproeppost bewaakt.
Indicatielampjes	Voeding (groen), Fout (oranje), Alarm (rood) Groene of oranje LED per voorgeprogrammeerde menuknop Groene en rode LED per programmeerbare zone-/functietoets
display	LCD-scherm met achtergrondverlichting (122 x 32 pixels)
Poorten	1 CST BUS-poort (Controlegegevens + Audio + Voedingsstroom, RJ-45) 1 audiobron (lijn, jack plug aansluiting) 1 microfoonpoort (jack plug aansluiting) 1 EXT OUT-poort (extra bedieningspaneel, RJ-12)
Ingang voor gelijkspanning	15-58 V
Maximale voedingsstroom (zonder extra bedieningspanelen)	Stand-by/Inactief/Bericht/Waarschuwing: 24 V / 80 mA / 1,92 W
Maximale voedingsstroom (met 5 extra bedieningspanelen)	Stand-by/Inactief/Bericht/Waarschuwing: 24 V / 190 mA / 4,56 W

**Mechanische specificaties**

Kleur	RAL 9017 (verkeerszwart)
Productafmetingen (hoogte x breedte x diepte)	166 mm x 200 mm x 66 mm (zonder microfoon)
66 mm (zonder microfoon)	E1, E2, E3
Nettogewicht (PVA-15CST)	0,6 kg
Nettogewicht (PVA-15ECS)	1,64 kg
Transportgewicht (PVA-15CST)	1,1 kg
Transportgewicht (PVA-15ECS)	1,82 kg

**Omgevingseisen**

Bedrijfstemperatuur	-5 °C tot +45 °C
Opslag- en bedrijfstemperatuur	-25 °C tot +70 °C

**Voedingsstroom**

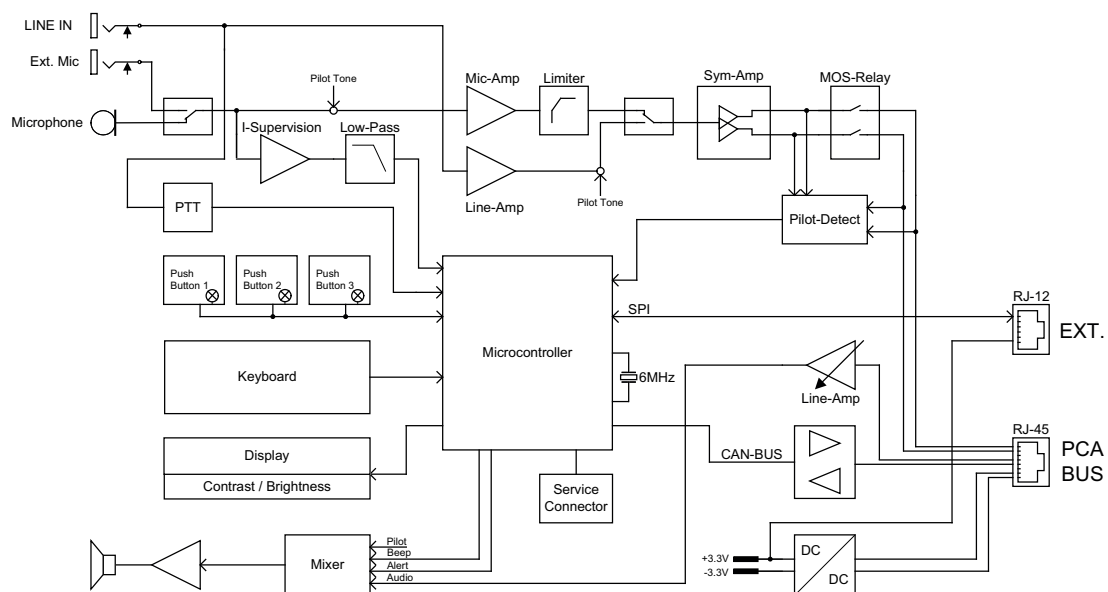
	<b>PVA-15CST/ PVA-15ECS</b>	<b>PVA-1EB</b>	<b>PVA-1KS</b>	<b>PVA-20CSE</b>
Stand-by	60 mA	0 mA	0 mA	0 mA
Inactief (geen audio)	80 mA	0 mA	0 mA	15 mA
Uitzendmodus (-10 dB)	80 mA	8 mA	0 mA	15 mA
Waarschuwingsmodus (alarm) (-3 dB)	80 mA	8 mA	0 mA	15 mA

**Richtlijnen**

- FCC - Dit apparaat voldoet aan deel 15 van de FCC-regels. De werking moet aan de volgende twee voorwaarden voldoen:
  - Dit apparaat mag geen schadelijke interferentie veroorzaken en
  - Dit apparaat moet alle ontvangen interferentie kunnen verwerken, met inbegrip van interferentie die de werking op ongewenste wijze kan beïnvloeden.
- ICES-003 - Dit digitale apparaat van klasse B voldoet aan de Canadese norm ICES-003. Cet appareil numérique de la classe B est conforme à la norme NMB-003 du Canada.

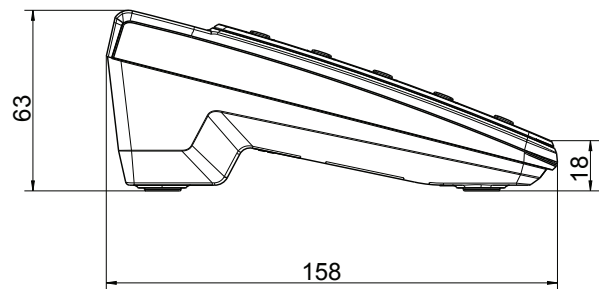
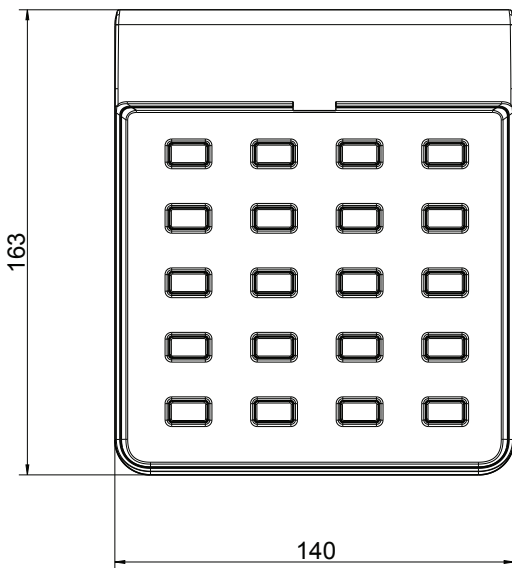
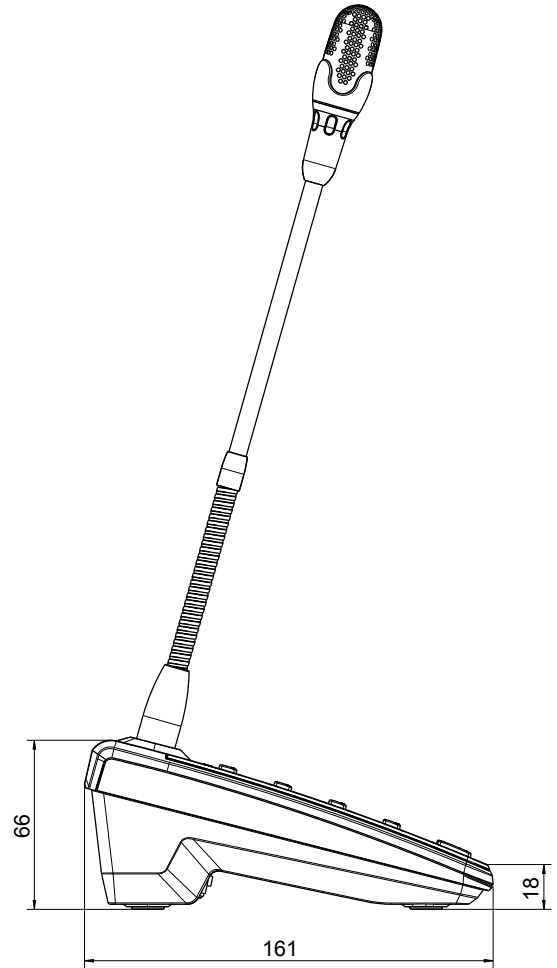
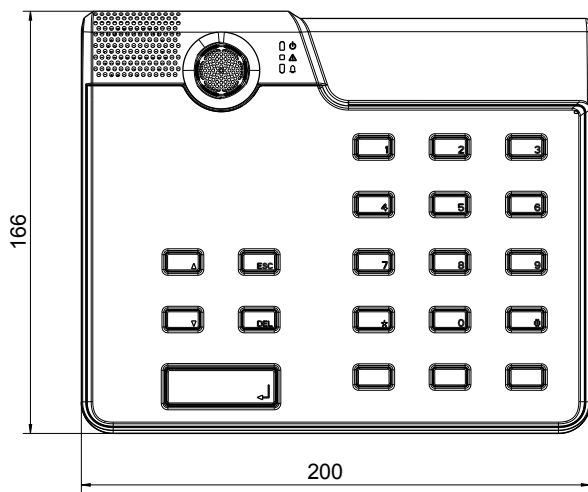


## 10.1 Schakelschema



## 10.2 Afmetingen

De oproepposten PVA-15CST en PVA-15ECS hebben dezelfde buitenafmetingen. In de volgende afbeelding wordt alleen de oproeppost PVA-15CST geïllustreerd:



# 11

## Bijlagen

### 11.1

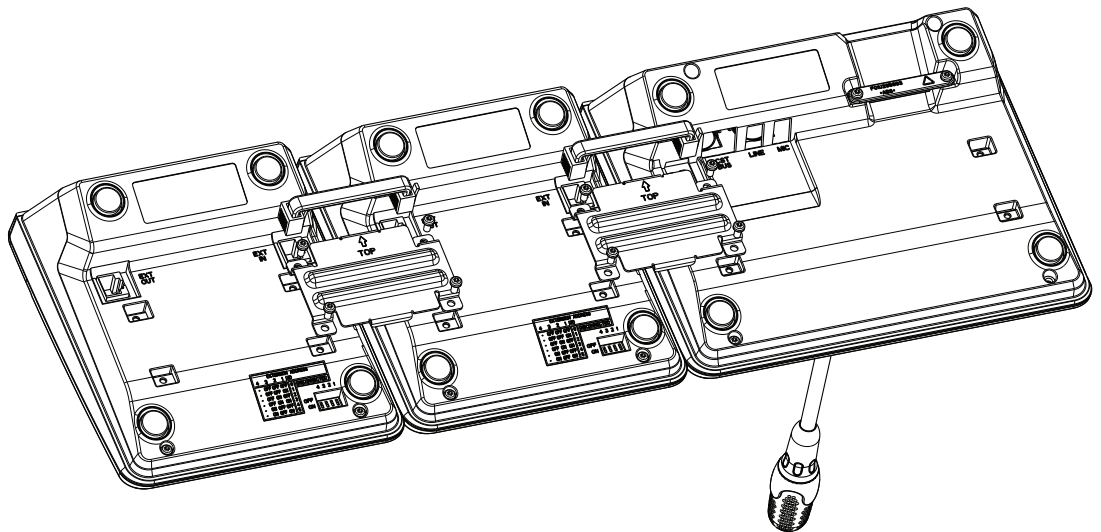
### Extra bedieningspaneel

Er kunnen maximaal vijf extra bedieningspanelen op de oproeppost worden aangesloten. Het extra bedieningspaneel is voorzien van 20 aanpasbare selectieknoppen. Elke knop op de extra bedieningspanelen is voorzien van een groen en een rood indicatielampje en de knoppen zijn op dezelfde manier gelabeld als voor de oproeppost. De labels zijn dus voorzien van een transparant beschermkapje dat u op elk gewenst moment kunt verwisselen. De oproeppost kan ook mét extra bedieningspanelen worden gebruikt als een staand of inbouwmodel. Het extra bedieningspaneel wordt net als de oproeppost intern bewaakt. Als er een fout optreedt, wordt dit geregistreerd in het foutenlogboek van het systeem.

#### Samenstelling

Zie de volgende informatie over de plaatsing van het extra bedieningspaneel op de oproeppost.

1. Koppel de oproeppost los van alle connectoren.
2. Lijn de oproeppost en het extra bedieningspaneel naast elkaar uit, waarbij de bovenzijden naar beneden gericht zijn.
3. Bevestig de verbindingsplaat met 4 schroeven (Torx T10); let op het TOP-symbool op de verbindingsplaat.



4. Steek de verbindingskabel in de EXT-aansluiting van de oproeppost of het extra bedieningspaneel (de connector klikt op zijn plaats).
5. Stel een uniek adres voor het extra bedieningspaneel in via de DIP-switch ADRES EXTRA BEDIENINGSPANEEL (zie tabel hieronder).



#### Opmerking!

Wanneer u meerdere extra bedieningspanelen gebruikt, moeten hieraan adressen worden toegewezen in oplopende volgorde van links naar rechts (1–5).

6. Sluit de verbindingen van de oproeppost opnieuw aan
7. Configureer het extra bedieningspaneel via de IRIS-Net-software

**Opmerking!**

Als een extra bedieningspaneel wordt vervangen in een oproeppostsysteem dat als is geconfigureerd, moet aan het vervangende apparaat het adres van het vervangen apparaat worden toegewezen via de DIP-switch ADRES EXTRA BEDIENINGSPANEEL.

DIP-switch				[xyz_ID_zy x]	Opmerking
4	3	2	1		
-	UIT	UIT	UIT	0	Verbinding verbroken
-	UIT	UIT	<b>AAN</b>	1	
-	UIT	<b>AAN</b>	UIT	2	
-	UIT	<b>AAN</b>	<b>AAN</b>	3	
-	<b>AAN</b>	UIT	UIT	4	
-	<b>AAN</b>	UIT	<b>AAN</b>	5	

**Tabel 11.1:** Adres extra bedieningspaneel







**Bosch Security Systems B.V.**

Torenallee 49

5617 BA Eindhoven

Nederland

**[www.boschsecurity.nl](http://www.boschsecurity.nl)**

© Bosch Security Systems B.V., 2023

**Building solutions for a better life.**

202303101151